

Zeitschrift: Bulletin des Schweizerischen Elektrotechnischen Vereins, des Verbandes Schweizerischer Elektrizitätsunternehmen = Bulletin de l'Association suisse des électriciens, de l'Association des entreprises électriques suisses

Herausgeber: Schweizerischer Elektrotechnischer Verein ; Verband Schweizerischer Elektrizitätsunternehmen

Band: 72 (1981)

Heft: 5

Artikel: Siedekühlung in der Leistungselektronik

Autor: Nestler, J. / Heinemeyer, P. / Steinweg, M.

DOI: <https://doi.org/10.5169/seals-905087>

Nutzungsbedingungen

Die ETH-Bibliothek ist die Anbieterin der digitalisierten Zeitschriften. Sie besitzt keine Urheberrechte an den Zeitschriften und ist nicht verantwortlich für deren Inhalte. Die Rechte liegen in der Regel bei den Herausgebern beziehungsweise den externen Rechteinhabern. [Siehe Rechtliche Hinweise.](#)

Conditions d'utilisation

L'ETH Library est le fournisseur des revues numérisées. Elle ne détient aucun droit d'auteur sur les revues et n'est pas responsable de leur contenu. En règle générale, les droits sont détenus par les éditeurs ou les détenteurs de droits externes. [Voir Informations légales.](#)

Terms of use

The ETH Library is the provider of the digitised journals. It does not own any copyrights to the journals and is not responsible for their content. The rights usually lie with the publishers or the external rights holders. [See Legal notice.](#)

Download PDF: 30.01.2025

ETH-Bibliothek Zürich, E-Periodica, <https://www.e-periodica.ch>

Siedekühlung in der Leistungselektronik

Von J. Nestler, P. Heinemeyer und M. Steinweg

621.38:621.565.9;

Die Siedekühlung wird als Kühlmethode für Geräte und Anlagen in der Leistungselektronik beschrieben. Sie ermöglicht gegenüber herkömmlichen Kühlmethode eine bessere Wärmeabfuhr und schliesst den Schutz vor Verschmutzung ein. Die physikalischen Vorgänge beim Sieden werden behandelt und die Anforderungen an die Siedekühlflüssigkeiten dargestellt. Zwei verschiedene Aufbausysteme der Siedekühlung werden gegenübergestellt, das der direkten und das der indirekten Siedekühlung. Eine Versuchsanlage der direkten Siedekühlung für einen Stromrichter mit sechs Thyristoren wird beschrieben. Es werden die Temperatur- und Druckverhältnisse sowohl beim Anfahren als auch im stationären Betrieb dargestellt. Abschliessend werden Gesichtspunkte bei der Entwicklung von Siedekühlkörpern dargelegt.

Le refroidissement par ébullition (cryogénie) appliqué aux appareils et installations en électronique de puissance, permet une meilleure évacuation de la chaleur que les méthodes classiques; elle évite en outre un encrassement. Les phénomènes physiques de la cryogénie sont traités, ainsi que les exigences posées aux liquides cryogéniques. Deux systèmes de construction pour la cryogénie sont comparés: le refroidissement direct et le refroidissement indirect. Description d'une installation d'essai de cryogénie pour un redresseur à six thyristors, des conditions de température et pression, au début et à l'état stationnaire. Pour terminer, quelques considérations sur les corps cryogéniques.

1. Einleitung

Die in Stromrichtern entstehende Verlustwärme wird bisher entweder durch Luft-, Öl- oder Wasserkühlung abgeführt. Gegenüber diesen herkömmlichen Kühlmethode bietet die Siedekühlung wegen ihrer besseren Wärmeabfuhr die Möglichkeit, Stromrichter leistungsmässig besser auszunutzen. Darüber hinaus ist mit der Siedekühlung wegen der elektrischen Isolierfähigkeit der Kühlflüssigkeit der Aufbau kompakter Stromrichter möglich. Es sind nämlich aufgrund der hohen Durchschlagsfestigkeit der Kühlflüssigkeit und aufgrund der Tatsache, dass Stromrichter in einem geschlossenen Gehäuse nicht verschmutzen können, geringere Mindestabstände zwischen den Bauelementen möglich als bei der Luftkühlung. Die Siedekühlung empfiehlt sich daher besonders zum Bau von Geräten und Anlagen für höhere Spannungen oder für Anwendungen, bei denen wenig Raum zur Verfügung steht, wie dies bei Bahnen der Fall ist. Zuerst wurde sie denn auch auf Bahnen erprobt [1; 2; 3; 4].

Die Siedekühlung ist durch die Kühlung von Senderöhren seit langem bekannt, und sie wird auch in der Verfahrenstechnik und bei der Kühlung von Reaktoren angewendet [5; 6; 7; 8].

In Stromrichtern liegt die Quelle der Verlustwärme hauptsächlich in den Leistungshalbleitern, den empfindlichsten Bau-

elementen im Stromrichter. In diesen wiederum entsteht sie bei elektrischer Belastung in dem sehr kleinen Volumen der Siliziumscheibe. Die Grundaufgabe der Kühlung besteht somit darin, die Verlustwärme aus der Siliziumscheibe über das Gehäuse und das angeschlossene Kühlsystem so abzuführen, dass ein höchstzulässiger Wert der Sperrschichttemperatur ($\vartheta_{J,max}$) nicht überschritten wird.

Der ungünstigste Betriebsfall liegt vor, wenn bei der maximalen elektrischen Belastung der Leistungshalbleiter gleichzeitig das sekundäre Kühlmittel die höchste Temperatur ($\vartheta_{A,max}$) hat. Nach diesem ungünstigsten Betriebsfall ist das Siedekühlsystem auszulegen.

2. Grundsätzliches zur Siedekühlung

Figur 1a zeigt den grundsätzlichen Aufbau eines Siedekühlsystems, bei dem die Verlustwärme eines Thyristors an die Umgebung abgeführt wird. Das System enthält in einem geschlossenen Gehäuse den kühlenden Thyristor, den Siedekühlkörper, die Siedekühlflüssigkeit, den Dampfraum und den Wärmetauscher.

Der Siedekühlkörper dient dazu, den Wärmeübergang von dem Thyristorgehäuse auf die Siedekühlflüssigkeit durch Vergrößerung der wärmeübertragenden Oberfläche zu verbessern. Aufgabe des Wärmetauschers ist es, die Verlustwärme aus dem Siedekühlsystem auf die Umgebungsluft oder auf ein anderes Kühlsystem (z. B. Wasserkühlsystem) zu übertragen.

Die Verlustwärme wird von Bauelementen über eine mit niedriger Temperatur siedende Flüssigkeit, die als Siedekühlflüssigkeit bezeichnet wird, abgeführt. Die besonders intensive Wärmeabfuhr bei der Siedekühlung beruht gegenüber der konvektiven Flüssigkeitskühlung auf einer äusserst heftigen Konvektion an der Kühlkörperoberfläche. Diese wird durch die Bildung und das Aufsteigen von Dampfblasen in der Flüssigkeit hervorgerufen. Die überhitzte Grenzschicht an der Kühlkörperoberfläche wird hierdurch laufend zerstört und durch kältere Flüssigkeitsteilchen ausgetauscht.

Der aus der Flüssigkeit in den Dampfraum aufsteigende Dampf kondensiert am Wärmetauscher und setzt dabei die gespeicherte latente Wärme frei. Die freigewordene Wärme wird vom Wärmetauscher aus dem Siedekühlsystem auf die Umgebungsluft übertragen. Das Kondensat fliesst zur siedenden Flüssigkeit zurück und schliesst somit den Kreislauf der Siedekühlung. Die siedende Flüssigkeit ist primäres Kühlmittel

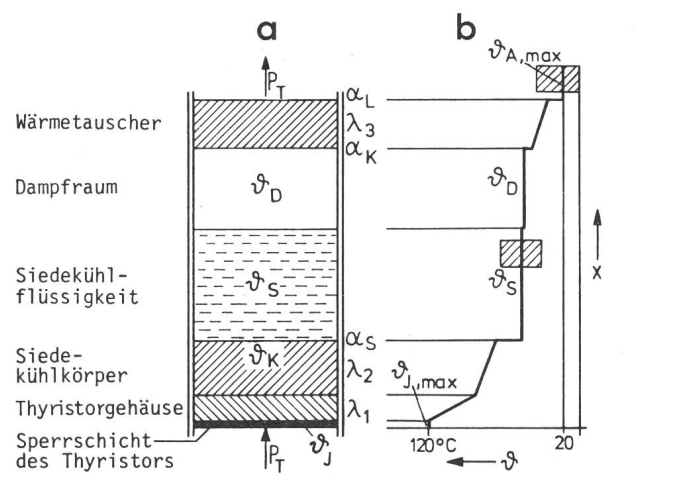


Fig. 1 Siedekühlsystem

- a Grundsätzlicher Aufbau
- b Temperaturverlauf
- ϑ Temperatur
- α Wärmeübergangskoeffizient
- λ Wärmeleitfähigkeit

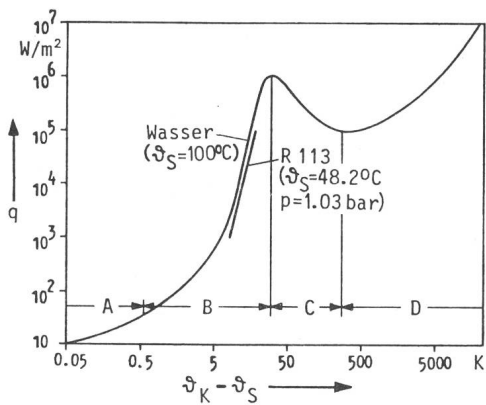


Fig. 2 Siedekennlinien von Wasser [9] und Kältemittel R 113 [10]
A, B, C, D Bereiche der Siedekennlinie

und das Kühlmittel, an das die Wärme abgeführt werden soll, sekundäres Kühlmittel.

Figur 1b zeigt das idealisierte Temperaturgefälle in einem Siedekühlsystem mit typischen Temperaturwerten und -bereichen, wobei die für die Auslegung wichtigen Bereiche schraffiert sind. Die höchstzulässige Sperrschichttemperatur $\vartheta_{J_{max}}$ setzt die obere Grenze und die höchste Temperatur $\vartheta_{A_{max}}$ des sekundären Kühlmittels die untere Grenze des maximal ausnutzbaren Temperaturgefälles. Um die Bauelemente möglichst hoch ausnutzen zu können, geht man mit der Belastung möglichst an den oberen Grenzwert heran.

Die Siedetemperatur ϑ_S der auszuwählenden Siedekühlflüssigkeit bestimmt über das verfügbare Temperaturgefälle im Thyristor und im Kühlkörper die abführbare Wärmeleistung. Die abführbare Wärmeleistung ist um so grösser, je niedriger die Siedetemperatur ist. Diese darf jedoch auch nicht zu niedrig liegen, da sonst gegenüber dem sekundären Kühlmittel kein ausreichendes Temperaturgefälle vorhanden ist.

Da die abführbare Verlustwärme durch die Wärmeübergangsverhältnisse am Siedekühlkörper wesentlich bestimmt wird, sollen im folgenden die sich dort beim Sieden abspielenden physikalischen Vorgänge näher betrachtet werden.

3. Physikalische Vorgänge beim Sieden

Im einzelnen ist der Siedevorgang äusserst kompliziert und trotz einer grossen Zahl von Untersuchungen noch nicht in allen Details geklärt. Die Zustände beim Sieden lassen sich pauschal anhand der Siedekennlinie beschreiben.

3.1 Siedekennlinie

Die Siedekennlinie beschreibt den Zusammenhang zwischen der Wärmestromdichte, die von einer festen Körperoberfläche auf eine siedende Flüssigkeit übertragen wird, und dem gesamten Temperaturgefälle, das zwischen der Körperoberfläche und der Flüssigkeit in genügender Entfernung von der Kühl-oberfläche auftritt. Sie ist nicht allgemeingültig, weil sie in starkem Masse von den Versuchsbedingungen und der Versuchsanordnung abhängt.

Figur 2 zeigt die bekannte Siedekennlinie für das Wasser und diejenige des als Siedekühlflüssigkeit in Frage kommenden Kältemittels R 113, das u. a. unter den Handelsnamen Frigen 113, Kaltron 113 und Freon TF bekannt ist. Nach den auftretenden Verdampfungsformen lassen sich vier Bereiche un-

terscheiden, die auch den Verlauf einer Siedekennlinie bestimmen. Die Siedekennlinie für das Wasser ist für alle vier Bereiche dargestellt; diejenige für das Kältemittel R 113 ist demgegenüber nur für den Bereich aufgenommen worden, der für die Siedekühlung wichtig ist.

Im *Bereich A* (Oberflächenverdampfung) verdampft Flüssigkeit an der Flüssigkeitsoberfläche. In der Flüssigkeit erfolgt die Wärmeübertragung durch freie Konvektion.

Im *Bereich B* (Blasenverdampfung) entstehen zuerst an einzelnen weit auseinanderliegenden Stellen der Heizfläche Dampfblasen. Mit steigender übertragener Wärmestromdichte nimmt die Zahl der Blasen rasch zu, und es tritt schliesslich eine starke Rührwirkung ein. Da sich die Wärmeübertragungsverhältnisse entscheidend verbessern, steigt die Siedekennlinie bis zum Maximum steil an.

Im *Bereich C* (teilweise Filmverdampfung) nimmt die übertragbare Wärmestromdichte mit steigender Temperaturdifferenz ab, da die Heizfläche teilweise mit Dampf Film bedeckt ist.

Im *Bereich D* (vollständige Filmverdampfung) ist die Dampferzeugung so intensiv, dass der Dampf die Heizfläche als ein zusammenhängender Film überzieht, über dem sich die Dampfblasen bilden und aufsteigen.

Für die Siedekühlung kommt nur der Bereich B bis zum Maximum der Kurve in Frage. Die Bereiche des teilweisen und vollständigen Filmverdampfens sind in jedem Fall zu vermeiden, weil bei ihnen der Wärmeübergang mit einem hohen Temperaturgefälle verbunden ist. Der Grund für das hohe Temperaturgefälle ist die niedrige Wärmeleitfähigkeit des Dampfes.

3.2 Wärmeübergangskoeffizient beim Sieden

Aus der Siedekennlinie ist der *Wärmeübergangskoeffizient* α zu berechnen. Er verknüpft das gesamte an einem Wärmeübergang auftretende Temperaturgefälle mit der übertragener Wärmestromdichte q :

$$q = \alpha \cdot (\vartheta_K - \vartheta_S) \quad (1)$$

Hierin ist ϑ_K die Temperatur der Körperoberfläche und ϑ_S die Temperatur der Flüssigkeit in genügender Entfernung von der Körperoberfläche. Der Wärmeübergangskoeffizient hängt nicht nur von den Stoffwerten der verdampfenden Flüssigkeit, sondern wesentlich von der Oberflächenbeschaffenheit der Körperoberfläche ab. Ausserdem hängt er, wie aus der Siedekennlinie hervorgeht, von der übertragener Wärmestromdichte ab.

In Figur 3 sind typische Wärmeübergangskoeffizienten mit den herkömmlichen Kühlmedien Wasser und Luft und mit der für die Siedekühlung in Frage kommenden Flüssigkeit (Kältemittel R 113) in einem Balkendiagramm dargestellt.

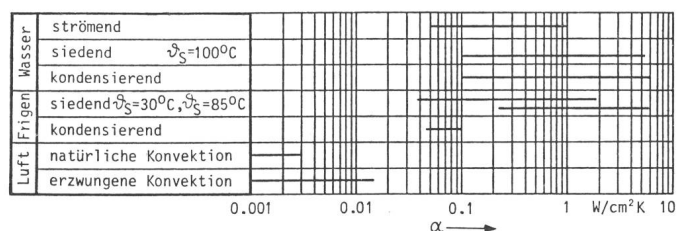


Fig. 3 Wärmeübergangskoeffizienten α bei verschiedenen Kühlmedien und Kühlarten

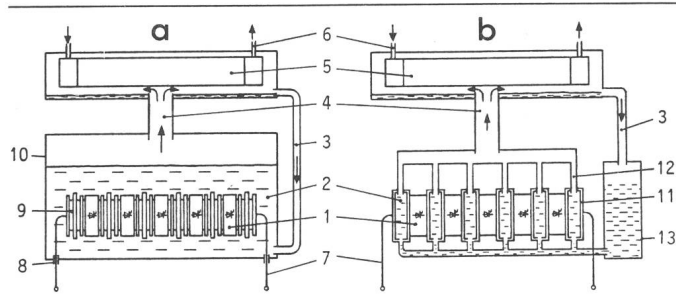


Fig. 4 Aufbausysteme der Siedekühlung

- | | |
|------------------------------|--------------------------|
| a Direkte Siedekühlung | |
| b Indirekte Siedekühlung | |
| 1 Thyristor | 8 Durchführung |
| 2 Siedekühlflüssigkeit | 9 Siedekühlkörper |
| 3 Kondensatleitung | 10 Geschlossenes Gehäuse |
| 4 Dampfleitung | 11 Siedekühlkammer |
| 5 Wärmetauscher | 12 Isolationselement |
| 6 Kühlmittelzu- und -abfluss | 13 Kühlmittelspeicher |
| 7 Elektrische Leitung | |

4. Siedekühlsysteme

Es sind zwei Aufbausysteme bei der Siedekühlung zu unterscheiden, und zwar das der direkten und das der indirekten Siedekühlung. Beide Systeme sind in Figur 4 mit einer Wasserrückkühlung dargestellt, an deren Stelle je nach Anwendung auch andere Rückkühlungsarten anwendbar sind.

Bei der *direkten Siedekühlung* (Fig. 4a) befinden sich alle Bauelemente des Stromrichters innerhalb eines vakuumdichten Behälters. Dabei werden nicht nur Thyristoren und Dioden durch die Siedekühlflüssigkeit gekühlt, sondern auch die Beschaltungen und die anderen wärmeabgebenden Bauelemente des Stromrichters. Vorteil der direkten Siedekühlung ist, dass alle Bauelemente bei gleicher Temperatur gekühlt werden, und dass sie ausserdem vor Verschmutzung geschützt sind.

Der elektrische Strom wird den Thyristoren über die Siedekühlkörper zugeführt.

Bei der *indirekten Siedekühlung* (Fig. 4b) wird die Verlustwärme eines Thyristors durch eine ihm zugeordnete Siedekühlkammer abgeführt, die an einen Siedekühlflüssigkeits-Kreislauf angeschlossen ist. Die indirekte Siedekühlung zeichnet sich dadurch aus, dass Thyristoren leicht auswechselbar sind und dass elektrische Durchführungen wie bei der direkten Siedekühlung nicht erforderlich sind. Das indirekte Siedekühlsystem ist jedoch gegen Verschmutzung nicht geschützt, und es werden auch ausser den Thyristoren andere wärmeabgebende Bauelemente von der Siedekühlflüssigkeit nicht gekühlt.

Die thermischen Verhältnisse können mit Hilfe einer thermischen Ersatzschaltung beschrieben werden. Dabei besteht zwischen der Verlustleistung P und der Temperatur ϑ ein ähnlicher Zusammenhang wie zwischen Strom I und Spannung U in einem elektrischen Netzwerk. Figur 5 zeigt beispielhaft das thermische Ersatzschaltbild eines Siedekühlsystems für drei Thyristoren im stationären Betrieb. In der Ersatzschaltung wird am Knotenpunkt S die Siedetemperatur ϑ_S und am Punkt A die Umgebungstemperatur ϑ_A nachgebildet.

Setzt man voraus, dass alle Thyristoren die gleichen Verlustleistungen erzeugen und die gleichen ihnen zugehörigen Wärmewiderstände haben, so kann die Sperrschichttemperatur aus der folgenden Beziehung berechnet werden:

$$\vartheta_J = \vartheta_A + P_T (R_{th JC} + R_{th CS} + 3 R_{th SA}) \quad (2)$$

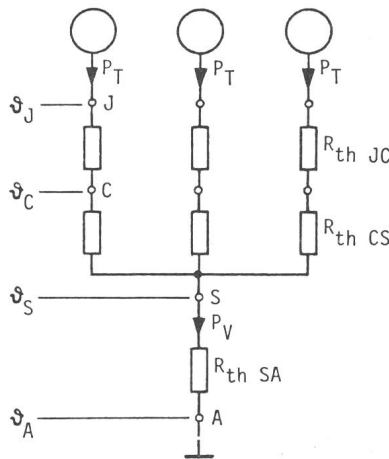


Fig. 5 Thermisches Ersatzschaltbild eines Siedekühlsystems

Hierin sind

$R_{th JC}$ der innere Wärmewiderstand eines Thyristors, der durch den Thyristortyp gegeben ist.

$R_{th CS}$ der Wärmewiderstand, der zwischen Thyristorgehäuse und Siedekühlflüssigkeit liegt. Dieser ist durch die Wärmeübertragungsverhältnisse am Siedekühlkörper bestimmt, und er hängt wesentlich von der Geometrie des Siedekühlkörpers und der übertragenen Wärmestromdichte ab.

$R_{th SA}$ der Wärmewiderstand zwischen Dampf und sekundärem Kühlmittel.

5. Wärmeübertragungselemente in einem Siedekühlsystem

In einem Siedekühlsystem sind Siedekühlkörper, Siedekühlflüssigkeit und Wärmetauscher die Wärmeübertragungselemente. Da Siedekühlkörper und Siedekühlflüssigkeit die Eigenschaften eines Siedekühlsystems wesentlich bestimmen, soll im folgenden auf diese Elemente eingegangen werden.

5.1 Siedekühlflüssigkeit

Flüssigkeiten, die sich zur Siedekühlung eignen, müssen verschiedene Eigenschaften aufweisen.

Die *Haupteigenschaft* bezieht sich auf die Wärmeübertragungsverhältnisse bei der Siedekühlung. Eine Flüssigkeit, die sich zur Siedekühlung von Leistungshalbleitern eignet, erfordert bei praktikablem Dampfdruck (in der Nähe des Atmosphärendruckes) eine niedrige Siedetemperatur ϑ_S . Einerseits sollte die Siedetemperatur möglichst weit unterhalb der Sperrschichttemperatur liegen, andererseits muss sie ausreichend grösser als die höchste auftretende Umgebungstemperatur sein, damit die Wärme vom Siedekühlsystem an die Umgebung abgegeben werden kann. Der in Frage kommende Bereich für die Siedetemperatur liegt zwischen 50 und 60 °C (Fig. 1b).

Die *Nebeneigenschaften* beziehen sich auf Eigenschaften der Verträglichkeit sowie auf elektrische und mechanische Eigenschaften. Im einzelnen sind dies die physiologische Verträglichkeit, die Verträglichkeit gegenüber Materialien, die elektrische Durchschlagsfestigkeit E_a , der Dampfdruck p_D und die Dichte ρ .

Die Siedekühlflüssigkeit sollte möglichst nicht giftig sein, und sie darf die Materialien, mit denen sie in Berührung steht,

	ϑ_s °C	r kJ/kg	c kJ/kgK	ρ kg/dm ³	E_d kV/cm
Luft	-194	0,197	1,0046	0,0012	32
Transformatoröl	> 240		1,8	0,859	200...300
Wasser	100	2268	4,18	1	
R 113	47,6	147	0,948	1,565	126
Fluorcarbon FC78	50	96,3	1,005	1,7	169

ϑ_s Siedetemperatur
 r Verdampfungswärme
 c Spezifische Wärme
 ρ Dichte
 E_d Elektrische Durchschlagsfestigkeit

nicht angreifen. Wenn die Bauelemente des Stromrichters mit der Siedeflüssigkeit in direktem Kontakt stehen, muss die Flüssigkeit gutes elektrisches Isoliervermögen aufweisen, d.h. eine hohe elektrische Durchschlagsfestigkeit E_d und eine geringe elektrische Leitfähigkeit haben.

In Tabelle I sind die Eigenschaften der herkömmlichen Kühlmittel Luft, Wasser und Transformatoröl und die von geeigneten Siedekühlflüssigkeiten gegenübergestellt. Bei diesen handelt es sich um die inerte hochfluorierte Flüssigkeit Fluorcarbon FC-78 und das für die industrielle Kältetechnik entwickelte Kältemittel R 113.

Sowohl Transformatoröl als auch Wasser scheiden als Siedekühlflüssigkeit für Stromrichter wegen der zu hohen Siedetemperatur aus. Bei direktem Kontakt mit den Bauelementen kommt Wasser zudem nicht in Frage, weil die in Berührung stehenden Materialien und Substanzen in Wasser korrodieren und sich lösen, so dass die elektrische Leitfähigkeit ansteigen würde.

Als Siedekühlflüssigkeiten eignen sich in bezug auf die Siedetemperatur die inerte hochfluorierte Flüssigkeit Fluorcarbon FC-78 und das Kältemittel R 113. Die inerten hochfluorierten Siedekühlflüssigkeiten greifen die meisten Werkstoffe, die in der Leistungselektronik Verwendung finden, nicht oder nur unwesentlich an. Demgegenüber sind beim R 113 eine Reihe von metallischen Werkstoffen und Kunststoffen nicht anwendbar, weil sie unter R 113 korrodieren oder sich in diesem auflösen. Das Kältemittel R 113 ist jedoch gegenüber dem Fluorcarbon beträchtlich billiger. Fig. 6 zeigt Siedekennlinien des Kältemittels R 113.

5.2 Siedekühlkörper

Um einen guten Wärmeübergang vom Thyristorgehäuse auf die Siedekühlflüssigkeit, d.h. einen möglichst geringen Widerstand zu erhalten, ist ein Siedekühlkörper erforderlich, der die wärmeübertragende Fläche vergrößert. Bei der Gestaltung eines Siedekühlkörpers ist darauf zu achten, dass die Dampfblasen ungehindert entstehen, sich ablösen und aufsteigen können. Der Siedekühlkörper ist darüber hinaus für einen hohen Anpressdruck auszulegen, um zwischen Thyristor und Siedekühlkörper sowohl den Wärme- als auch den elektrischen Übergangswiderstand gering zu halten. Er sollte sich ausserdem leicht herstellen lassen, und zum anderen sollte der Materialaufwand gering sein, nicht zuletzt wegen des Gewichtes.

Der Wärmewiderstand zwischen dem Thyristorgehäuse und der Siedekühlflüssigkeit wird sowohl von der übertragenen Verlustleistung als auch durch die Geometrie und Oberflächenbeschaffenheit des Kühlkörpers bestimmt. Die Verhältnisse der Wärmeübertragung am Grenzübergang zur Siedekühl-

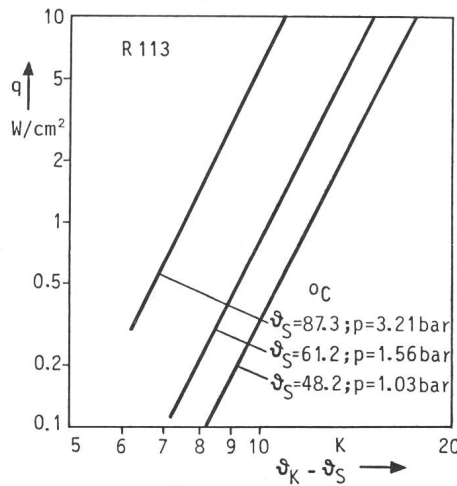


Fig. 6 Siedekennlinien des Kältemittels R 113, mit der Siedetemperatur als Parameter [10]

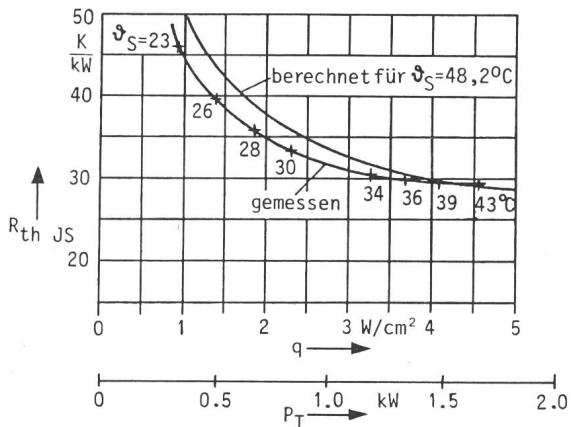


Fig. 7 Gemessener und berechneter Wärmewiderstand $R_{th,JS}$ in Abhängigkeit von der Wärmestromdichte q an der Kühlkörperoberfläche bzw. von der Verlustleistung P_T des Thyristors

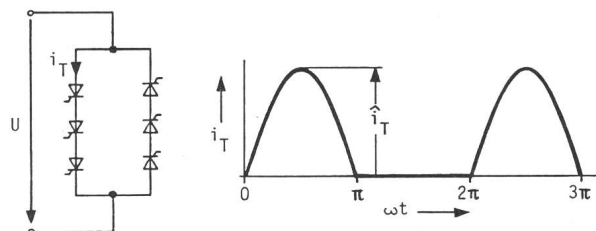


Fig. 8 Schaltung der Versuchsanlage und Stromverlauf in einem Thyristor

flüssigkeit sind einer Berechnung schwer zugänglich, nicht zuletzt wegen der komplizierten Geometrie des Siedekühlkörpers. Im folgenden soll der Wärmewiderstand zwischen Kühlkörperoberfläche und Siedekühlflüssigkeit in Abhängigkeit von der übertragenen Verlustleistung unter vereinfachten Annahmen berechnet werden. Es wird hierbei eine gleichmässige Verteilung der Wärmestromdichte q auf der Kühlkörperoberfläche und eine konstante Siedetemperatur vorausgesetzt.

Zur Berechnung des grundsätzlichen Zusammenhanges wird von der Siedekennlinie des R113 (Fig. 6) ausgegangen. Da diese in der doppellogarithmischen Darstellung eine Gerade ist, lässt sie sich durch folgende Beziehung wiedergeben:

$$\vartheta_K - \vartheta_S = k \cdot q^n \quad (3)$$

Hierin sind k und n Konstanten, die aus der Siedekennlinie mit der Siedetemperatur als Parameter zu bestimmen sind. Führt man Gl. (3) in die Definitionsgleichung für den Wärmewiderstand

$$R_{th\,KS} = (\vartheta_K - \vartheta_S)/q \cdot A \quad (4)$$

ein, so erhält man eine Beziehung für den Wärmewiderstand des Wärmeüberganges von der Oberfläche des Siedekühlkörpers zur Siedekühlflüssigkeit.

$$R_{th\,KS} = k/A \cdot q^{(1-n)} \quad (5)$$

Für die Konstanten n und k ergeben sich bei einer Siedetemperatur von $\vartheta_S = 48,2^\circ\text{C}$ aus dem Verlauf der Siedekennlinie die Werte: $k = 12$ und $n = 0,169$. Aus Gl. (5) geht damit hervor, dass der Wärmewiderstand $R_{th\,KS}$ zwischen Kühlkörperoberfläche und Siedekühlflüssigkeit stark mit der übertragenen Wärmestromdichte q abnimmt.

Um den gesamten Wärmewiderstand zwischen der Sperrschicht und der Siedekühlflüssigkeit zu erhalten, sind noch die Wärmewiderstände zwischen Thyristorsperrschicht und Siedekühlkörperoberfläche zu berücksichtigen, die von der Wärmestromdichte unabhängig sind.

Als Beispiel wurde für eine Siedekühlordnung eines Thyristors mit Siedekühlkörper der gesamte Wärmewiderstand $R_{th\,JS}$ ermittelt und in Abhängigkeit von der Verlustleistung P_T des Thyristors in Figur 7 dargestellt. In das Diagramm ist ausserdem die gemessene Abhängigkeit eingetragen, bei der jedoch die Siedetemperatur nicht konstant eingehalten werden konnte. Die gemessenen Temperaturen sind entlang der Kurve eingezeichnet. Die Abweichung der beiden Kurven im unteren Bereich ist nicht allein darauf zurückzuführen, dass die gemessene Siedetemperatur nicht konstant war, sondern auch darauf, dass die Wärmestromdichte q an der Kühlkörperoberfläche örtlich stark vom Mittelwert abweicht.

5.3 Wärmetauscher

Im Wärmetauscher gibt der Dampf seine gespeicherte Energie über trennende Zwischenwände an das sekundäre Kühlmittel ab. Da das Temperaturgefälle innerhalb der Zwischenwände vernachlässigbar ist, wird das gesamte Temperaturgefälle am Wärmetauscher durch die Wärmeübergänge zu beiden Seiten der Zwischenwände bestimmt. Wärmetauscher in Siedekühlssystemen müssen nicht unbedingt als gesonderte Baueinheiten ausgeführt werden, es kann vielmehr das Gehäuse als Wärmetauscher ausgebildet werden, indem auf beiden Seiten entsprechende Kühlrippen angebracht werden.

6. Untersuchungen an einer Versuchsanlage

Die direkte Siedekühlung wurde in einer Versuchsanlage verwirklicht. In dieser Versuchsanlage werden sechs Thyristoren in Scheibenbauform gekühlt, die mit einem Strom belastet werden, der 40% grösser ist als der Dauergrenzstrom der Thyristoren. Die Rückkühlung bei der Versuchsanlage erfolgt mit Wasser bei konstanter Durchflussmenge. Die sechs Thyristoren sind in einer Einphasen-Wechselwegschtung angeordnet. Figur 8 zeigt die Schaltung sowie den Stromverlauf in einem Thyristor.

Die Temperatur- und Druckverhältnisse in der Versuchsanlage werden sowohl bei Dauerbetrieb als auch beim Einschalten auf Nennbelastung gemessen. Figur 9a zeigt die Sperrschichttemperatur ϑ_J , die Siedetemperatur ϑ_S und den Dampfdruck p_D in Abhängigkeit von der gesamten Verlustleistung P_V , die die sechs Thyristoren in der Versuchsanlage abgeben.

Figur 9b zeigt das Einlaufen der Temperaturen nach dem Einschalten auf Nennbelastung, und zwar vom unbelasteten Zustand aus. Nach dem Einschalten springt die Sperrschichttemperatur ϑ_J des gemessenen Thyristors in kurzer Zeit auf einen Wert, der dicht unterhalb des Endwertes liegt. Der steile Anstieg ist auf die geringe Wärmekapazität der Siliziumscheibe des Thyristors zurückzuführen.

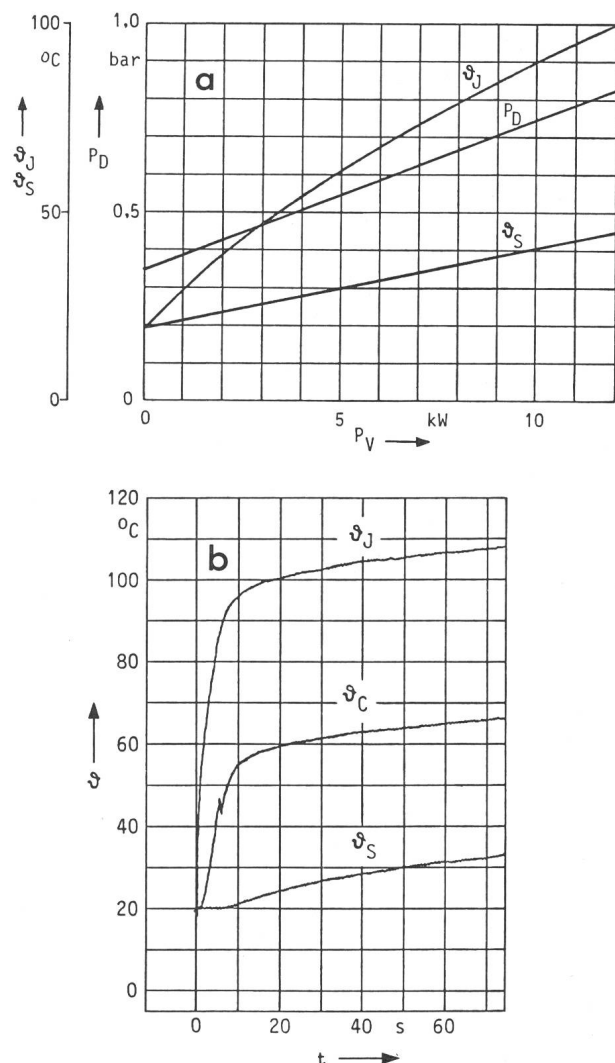


Fig. 9 Temperatur und Druckverhältnisse in der Versuchsanlage
a Bei stationärem Betrieb
b Beim Anfahren

Figur 10 zeigt schliesslich einen Einblick in den Thyristoraufbau der Versuchsanlage. Im unbelasteten Zustand erkennt man Thyristoren, Siedekühlkörper sowie den Flüssigkeitsspiegel der Siedekühlflüssigkeit; bei Betrieb ist die Blasenbildung in der Siedekühlflüssigkeit deutlich zu sehen.

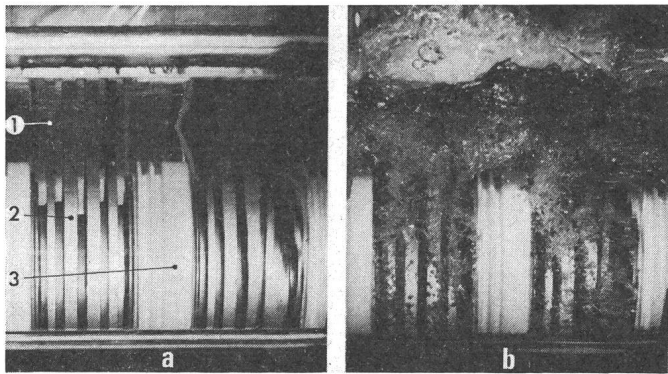


Fig. 10 Thyristoraufbau in der Versuchsanlage
a Im ausgeschalteten Zustand b Bei Betrieb
1 Siedekühlflüssigkeit
2 Siedekühlkörper
3 Thyristor

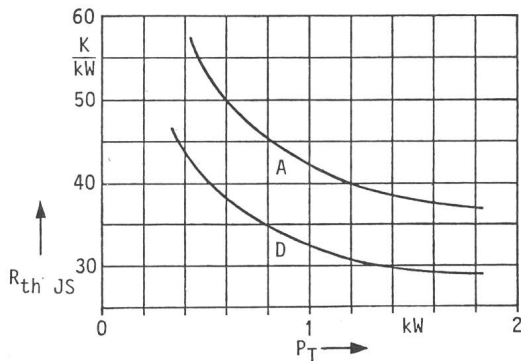


Fig. 11 Wärmewiderstände $R_{th,JS}$ bei zwei verschiedenen Siedekühlkörpern in Abhängigkeit von der Verlustleistung P_T des Thyristors

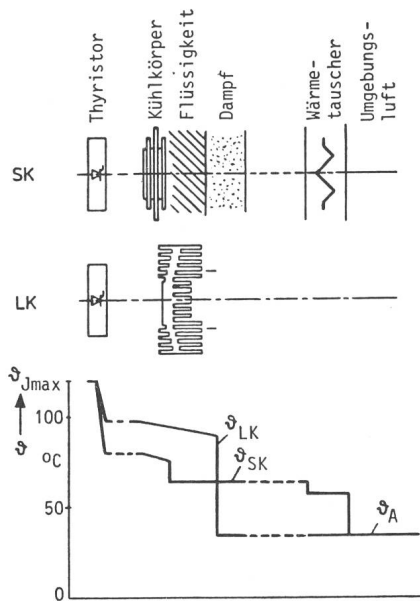


Fig. 12 Temperaturgefälle bei der Siedekühlung (SK) und bei der Luftkühlung (LK)
Abgeführte Leistung:
Siedekühlung $P_{TSK} = 1,6 \text{ kW}$
Luftkühlung $P_{TLK} = 0,8 \text{ kW}$

Es wurden Siedekühlkörper mit verschiedenen Bauformen ausgeführt und in der Versuchsanlage untersucht, wobei in erster Linie der Wärmewiderstand $R_{th,JS}$ ermittelt wurde. Figur 11 zeigt $R_{th,JS}$ bei zwei verschiedenen Bauformen von Siedekühlkörpern und zwar bei denjenigen, mit denen der höchste und der niedrigste Wärmewiderstand erreicht wurden. Der Wärmewiderstand $R_{th,JS}$ ist beim Siedekühlkörper D rund 23 % kleiner als beim Körper A. Dies verdeutlicht, dass bedingt durch den inneren Wärmewiderstand des Thyristors, der im vorliegenden Fall $R_{th,JC} = 16 \text{ K/kW}$ beträgt, einer weiteren Verbesserung des Siedekühlkörpers Grenzen gesetzt sind.

Der Wärmewiderstand $R_{th,CS}$ hängt nicht nur von der Bauform des Siedekühlkörpers, sondern auch von der Beschaffenheit seiner Oberfläche ab. Zur Untersuchung dieses Einflusses wurde die Oberfläche der Siedekühlkörper durch Sanden aufgeraut. Die Wärmewiderstände verbessern sich dabei im Vergleich zu denen mit glatter Oberfläche bis zu 30 %.

Ein Vergleich mit der Luftkühlung zeigt, dass mit der Siedekühlung eine um rund 100 % grössere Verlustwärme abgeführt werden kann, so dass Thyristoren strommässig um 80 % höher zu belasten sind. In Figur 12 sind die Temperaturgefälle bei Siedekühlung und bei Luftkühlung für den Thyristor T 671 dargestellt. Die Werte für die Siedekühlung gehen auf die Messungen in der Versuchsanlage, die für die Luftkühlung auf Datenbuchangaben zurück.

Mit der Siedekühlung ist eine höhere Verlustleistung abzuführen, da das Temperaturgefälle von der Kühlkörperoberfläche auf das Kühlmedium bedeutend kleiner ist als bei der Luftkühlung. Dabei ist die Kühlkörperoberfläche bei der Siedekühlung wesentlich kleiner als bei der Luftkühlung. An dieser ist aufgrund des sehr viel besseren Wärmeübergangskoeffizienten bei kleinerem Temperaturgefälle eine 80mal höhere Wärmestromdichte übertragbar.

Abschliessend ist festzustellen, dass die Siedekühlung sehr gut geeignet ist, Wärme von Leistungshalbleiter-Bauelementen abzuführen. Sie wird sich dort einführen, wo eine höhere Ausnutzung der Bauelemente erwünscht ist und dort, wo kompakte wartungsarme Baueinheiten gefordert sind.

Literatur

- [1] M.H. McLaughlin and E.E. Vonzastraw: Power semiconductor equipment cooling methods and application criteria. IEEE Trans. IA-11(1975)5, p. 546 to 555.
- [2] P. Heinemeyer u.a.: Siedekühlung für Leistungshalbleiter. Wiss. Ber. AEG-Telefunken 51(1978)1, S. 30...39.
- [3] S. Otani a.o.: High-power semiconductor rectifier equipment using boiling and condensing heat transfer. Amagasaki/Japan, Mitsubishi Electric Corporation.
- [4] A. Huber u.a.: Die Siedekühlung mit Trichlortrifluoräthan bei Leistungshalbleitern in Eisenbahntriebfahrzeugen. ZEV-Glas. Ann. 104(1980)8/9, August/September, S. 275...282.
- [5] F. Maying: Blasenbildung und Wärmeübergang beim Sieden in freier und erzwungener Konvektion. Chemie-Ingenieur-Technik 47(1975)18, S. 737...748.
- [6] H. Dallmeyer: Prozesskühlung durch verdampfende Flüssigkeiten. Verfahrenstechnik 8(1974)10, S. 293...296.
- [7] B. Slipcevic: Wärmeübergang bei der Verdampfung von Frigenen. Verfahrenstechnik 5(1971)1, S. 29...35.
- [8] H. Kornbichler und N. Kretzinger: Der Wärmeübergang beim Sieden. AEG-Mitt. 48(1958)1, S. 30...37.
- [9] L. Böswirth: Der Wärmeübergang beim Verdampfen und das Burn-out-Phänomen. Kerntechnik 20(1978)1, S. 39...44.
- [10] G. Wickenhäuser: Einfluss der Wärmestromdichte und des Siededruckes auf den Wärmeübergang beim Blasensieden von Kältemitteln. Dissertation der Universität Karlsruhe, 1972.
- [11] E. Eckert: Einführung in den Wärme- und Stoffaustausch. 3. Auflage. Berlin/Heidelberg/New York, Springer-Verlag, 1966.
- [12] Wärmeübergang beim Blasensieden. In: VDI-Wärmeatlas. Berechnungsblätter für den Wärmeübergang. 3. Auflage. Düsseldorf, VDI-Verlag, 1977; S. Ha 1 bis Ha 2.

Adresse der Autoren

Dr.-Ing. Johannes Nestler, Ing. grad. Peter Heinemeyer, Monika Steinweg, AEG-Telefunken Anlagentechnik AG, Forschungsinstitut Berlin, Holländerstrasse 31-34, D-1000 Berlin 15.