

Objekttyp: **FrontMatter**

Zeitschrift: **Bulletin des Schweizerischen Elektrotechnischen Vereins, des Verbandes Schweizerischer Elektrizitätsunternehmen = Bulletin de l'Association Suisse des Electriciens, de l'Association des Entreprises électriques suisses**

Band (Jahr): **72 (1981)**

Heft 8

PDF erstellt am: **22.07.2024**

Nutzungsbedingungen

Die ETH-Bibliothek ist Anbieterin der digitalisierten Zeitschriften. Sie besitzt keine Urheberrechte an den Inhalten der Zeitschriften. Die Rechte liegen in der Regel bei den Herausgebern.

Die auf der Plattform e-periodica veröffentlichten Dokumente stehen für nicht-kommerzielle Zwecke in Lehre und Forschung sowie für die private Nutzung frei zur Verfügung. Einzelne Dateien oder Ausdrucke aus diesem Angebot können zusammen mit diesen Nutzungsbedingungen und den korrekten Herkunftsbezeichnungen weitergegeben werden.

Das Veröffentlichen von Bildern in Print- und Online-Publikationen ist nur mit vorheriger Genehmigung der Rechteinhaber erlaubt. Die systematische Speicherung von Teilen des elektronischen Angebots auf anderen Servern bedarf ebenfalls des schriftlichen Einverständnisses der Rechteinhaber.

Haftungsausschluss

Alle Angaben erfolgen ohne Gewähr für Vollständigkeit oder Richtigkeit. Es wird keine Haftung übernommen für Schäden durch die Verwendung von Informationen aus diesem Online-Angebot oder durch das Fehlen von Informationen. Dies gilt auch für Inhalte Dritter, die über dieses Angebot zugänglich sind.

BULLETIN

des Schweizerischen Elektrotechnischen Vereins
de l'Association Suisse des Electriciens

des Verbandes Schweizerischer Elektrizitätswerke
de l'Union des Centrales Suisses d'Electricité



8/1981

Zürich, 25. April 1981
72. Jahrgang, Seiten 365...432
Erscheint zweimal monatlich

Zurich, le 25 avril 1981
72^e année, pages 365...432
Paraît deux fois par mois

Elektrizitätswirtschaft – Economie électrique

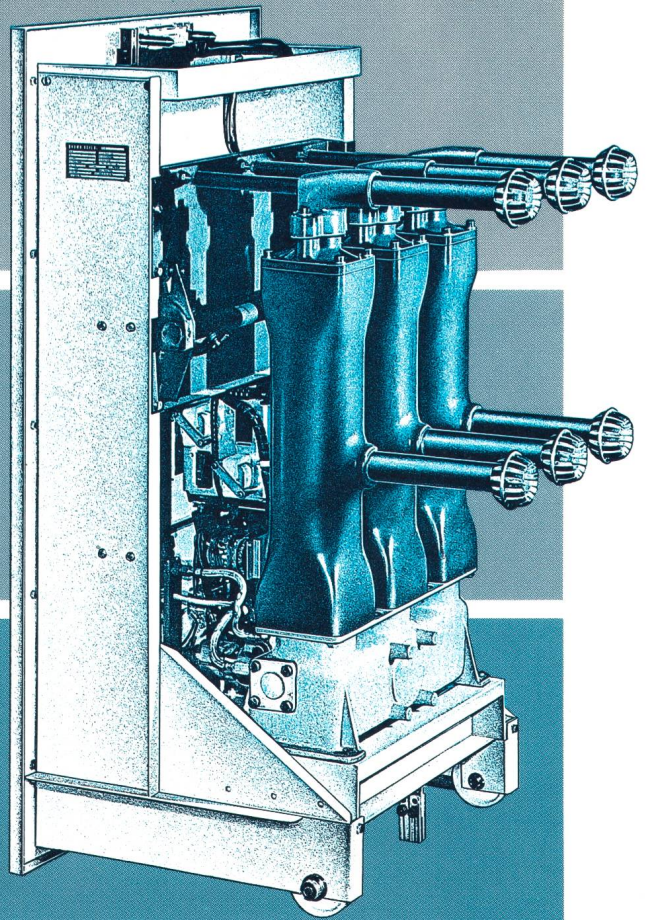
Schweizerische Elektrizitätsstatistik 1980
Statistique suisse de l'électricité 1980

Brown Boveri Mittelspannungs-Leistungsschalter:

SICHERHEIT

FLEXIBILITÄT

6 VORTEILE



Betriebsdauer... länger als **40 Jahre**.

Extrem wartungsarm.

Unbestritten beste Schaltqualität.

Lösch- und Isoliermedium
jederzeit im Betrieb kontrollierbar.

Möglichkeit, die Kontakte zu inspizieren.

Schaltelement revidierbar.

SF6-Technik... heute und morgen.