

Zeitschrift: Bulletin des Schweizerischen Elektrotechnischen Vereins, des Verbandes Schweizerischer Elektrizitätsunternehmen = Bulletin de l'Association suisse des électriciens, de l'Association des entreprises électriques suisses

Herausgeber: Schweizerischer Elektrotechnischer Verein ; Verband Schweizerischer Elektrizitätsunternehmen

Band: 72 (1981)

Heft: 11

Artikel: Die Bedeutung der elektrotechnischen Normung für das Niederspannungsmaterial

Autor: Spycher, U.

DOI: <https://doi.org/10.5169/seals-905118>

Nutzungsbedingungen

Die ETH-Bibliothek ist die Anbieterin der digitalisierten Zeitschriften. Sie besitzt keine Urheberrechte an den Zeitschriften und ist nicht verantwortlich für deren Inhalte. Die Rechte liegen in der Regel bei den Herausgebern beziehungsweise den externen Rechteinhabern. [Siehe Rechtliche Hinweise.](#)

Conditions d'utilisation

L'ETH Library est le fournisseur des revues numérisées. Elle ne détient aucun droit d'auteur sur les revues et n'est pas responsable de leur contenu. En règle générale, les droits sont détenus par les éditeurs ou les détenteurs de droits externes. [Voir Informations légales.](#)

Terms of use

The ETH Library is the provider of the digitised journals. It does not own any copyrights to the journals and is not responsible for their content. The rights usually lie with the publishers or the external rights holders. [See Legal notice.](#)

Download PDF: 30.01.2025

ETH-Bibliothek Zürich, E-Periodica, <https://www.e-periodica.ch>

Die Bedeutung der elektrotechnischen Normung für das Niederspannungsmaterial

Von U. Spycher

006.44:621.3.027.2;

1. Einleitung

Ganz abgesehen von der Verwendung zahlreicher elektrischer Geräte zu Hause und am Arbeitsplatz kommt jedermann täglich mit Niederspannungsmaterial in Kontakt: Man bedient Schalter, benützt Steckdosen und Stecker, wechselt Sicherungen und Glühbirnen. Dabei gibt man sich kaum Rechenschaft, von welcher grossen Bedeutung hier die Normung gerade wegen dieser Konsumentennähe ist. Man stelle sich nur einmal vor, welche Umstände entstünden, wenn z.B. jeder Leuchtenhersteller seine eigene Lampenfassung verwenden würde und man somit für jeden Leuchtkörper herstellereigenspezifische Ersatzglühlampen beschaffen müsste. Diese wären wahrscheinlich nur im Spezialgeschäft erhältlich und sicherlich wesentlich teurer, als man es heute gewohnt ist.

Dem Fabrikanten andererseits erlaubt die Normung eine Beschränkung seines Sortimentes und eine kostengünstige Produktion in grösseren Serien, sie fördert den freien Wettbewerb und hilft insbesondere auch den mittleren und kleineren Unternehmen. Durch die Normung wird nämlich viel technisches Know-how veröffentlicht und wird Allgemeingut. Dadurch reduzieren sich die Entwicklungskosten für den, der nachträglich einsteigen will. Da die Normung zudem sicherstellt, dass die einzelnen Komponenten eines Systems zusammenpassen – etwa die Kette Einlasskasten, Unterputz-Steckdosen, Stecker –, muss ein Fabrikant nicht das ganze System herstellen, sondern kann sich auf einzelne Apparate beschränken.

Eine nicht zu unterschätzende Rolle spielt die Normung aber auch im Rahmen der Sicherheit. Niederspannungsmaterial wird weitgehend von Nichtfachleuten bedient. Ihr Sicherheitsbedürfnis und andererseits das Verlangen nach preisgünstigen Apparaten führen oft zu sich widersprechenden Forderungen an den Fabrikanten.

Der Industrie stellen sich im Rahmen der insbesondere auf internationaler Ebene stark intensivierten Normungstätigkeit eine Reihe von aktuellen Problemen im Zusammenhang mit technischem Fortschritt und Sicherheitsanforderungen.



... ich liebe NORMEN, ich liebe sie nicht ...

2. Normung und technischer Fortschritt

Der technische Fortschritt wird durch die Normung auf verschiedenste Weise beeinflusst. Wo für ein bestimmtes Produkt bereits Normen bestehen, setzen diese Randbedingungen, die für die Weiterentwicklung meistens nur einen Fortschritt in kleinen Schritten erlauben. Wie das bisherige Produkt, muss auch das neue mit den übrigen Komponenten des Systems kompatibel sein, so dass dem Konstrukteur wegen einzuhaltender Abmessungen und Toleranzen nur wenig Spielraum bleibt. Grundsätzlich neuen Lösungen, wie sie z.B. der Einbezug der Elektronik ermöglicht, werden wegen Sicherheitsvorschriften oft Auflagen gemacht, die den Vorteil neuer Technologien in Frage stellen.

Auch auf Gebieten, wo bislang keine Normung existierte, kann durch die Normung der technische Fortschritt behindert werden. Dann nämlich, wenn nicht die technisch fortschrittlichste Lösung zur Norm erhoben wird. Gerade bei der Harmonisierung verschiedener Ländernormen zu internationalen Normen muss man oft feststellen, dass nicht die technisch und wirtschaftlich beste, sondern die mit grösstem Geschick und politischem Können verfochtene Linie zur Norm erklärt wird.

Schliesslich stellt sich auch das Problem der Schutzrechte. Ein Patent oder Gebrauchsmuster sichert dem Inhaber das alleinige Benutzungsrecht und verschafft ihm dadurch einen wirtschaftlichen Vorteil. Bei der Normung andererseits gilt der Grundsatz, dass diese nicht zu einem wirtschaftlichen Sondervorteil für einzelne führen darf. Aus diesem Zielkonflikt muss man konsequenterweise den Schluss ziehen, dass ein Schutzrechtsanspruch nur dann zur Norm erhoben werden kann, wenn der Inhaber des Schutzrechtes auf seinen wirtschaftlichen Vorteil verzichtet, d.h. entweder nicht selber produziert oder jedem Mitkonkurrenten eine Gratislizenz einräumt. Tut er dies nicht, dann läuft er Gefahr, dass eine andere, nicht patentierte Lösung zur Norm erhoben wird. Da es sich beim Niederspannungsmaterial sehr oft um eine kapitalintensive Grossserienproduktion handelt, hat die normierte Lösung meistens grössere Erfolgchancen, und der wirtschaftliche Wert des Schutzrechtes wird herabgemindert. Diese Situation kann dem kreativen Aussenseiter und der Initiative zur technisch fortschrittlicheren Lösung zum Nachteil gereichen.

Die Normung beeinflusst aber nicht nur die technische Lösung und Produktgestaltung, sondern den Entwicklungsprozess selbst. Der vermehrte Einzug des Computers in die Konstruktionsbüros wird neue Probleme bringen, sind doch die Normen den Anforderungen der computergestützten Konstruktion (computer-aided design) anzupassen. Gerade beim Niederspannungsmaterial, das als Serienprodukt viel technisch-administrativen Aufwand verlangt und unter scharfem Konkurrenzdruck steht, müssen die Rationalisierungsmöglichkeiten bei der Konstruktion und der Erstellung und Bewirtschaftung der technischen Unterlagen voll ausgenutzt werden. Es ist Sache der Industrievertreter in den nationalen und internationalen Fachkollegien, diesen Gesichtspunkten bei der Normungstätigkeit die nötige Beachtung zu verschaffen.

3. Normung und Sicherheitsvorschriften

Die Normung umfasst auch die Sicherheitsvorschriften. Dabei ist es z.T. unumgänglich, eine Sicherheitsvorschrift in der Form einer Dimensionsnorm zu erlassen, z.B. bei Steckdosenbildern, wo nur durch klar vorgeschriebene Dimensionen gefährliche Fehlsteckungen zwischen Steckern und Dosen verschiedener Systeme verhindert werden können. Was passieren kann, wenn reine Dimensionsnormen und Sicherheitsvorschriften nicht klar auseinandergelassen werden, mögen zwei Beispiele aus dem Gebiet der Steckverbindungen verdeutlichen:

Mit den Publikationen CEE 17/CEI 309 wurden die Industriesteckverbindungen weltweit genormt. Auch die Schweiz hat diese Norm übernommen. Figur 1a zeigt den Spiegel eines Steckdosen Typs aus dieser Serie. Anordnung und Dimension der Buchsen sind genau festgelegt, ebenso die Masse für den kreisförmigen Schutzkragen. Dass der innere Buchsenkörper frontseitig eine geschlossene Kreisfläche aufweisen muss, geht dagegen nur indirekt aus einer Zeichnung des Normdokumentes hervor. Mehrere ausländische Fabrikanten haben nun kostengünstige Lösungen auf den Markt gebracht, wie sie in Figur 1b gezeigt sind. Sie waren verärgert, dass ihre Produkte in der Schweiz nicht zugelassen werden konnten, obschon ihre Steckdosen alle Vorschriften der Norm bezüglich Kompatibilität mit anderen Produkten erfüllen. Ihre Steckdosenkörper ermöglichen jedoch gefährliche Fehlsteckungen mit den in der Schweiz bisher üblichen viereckigen Industriesteckern (Fig. 1c). Man hatte es schweizerischerseits seinerzeit unterlassen, ausdrücklich vorzuschreiben, dass in der Schweiz aus Sicherheitsgründen der kreisförmige Buchsenkörper zwingend sei. In einer Überarbeitung der Norm muss nun festgelegt werden, wo und wie tief Aussparungen zugelassen werden können.

Das zweite Beispiel stammt aus dem Gebiet der steckbaren Netzanschlußschnüre für Geräte und Apparate. Die hiezu verwendeten Gerätestecker und Kupplungssteckdosen am Ende der Anschlußsnur sind durch die Norm CEE 22 standardisiert. Figur 2a zeigt eine der vielen Varianten von Kupplungssteckdosen, während in Figur 2b ein typischer Apparatestecker dargestellt ist. Die Steckerstifte sind im Steckerkörper versenkt, wodurch einerseits eine frontbündige Montage ermöglicht wird, andererseits aber auch die Berührungssicherheit beim Stecken gewährleistet ist. Extrapolierend von der Norm

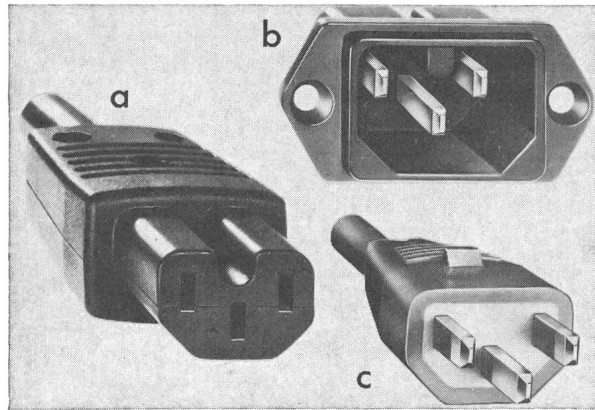


Fig. 2

hat vor kurzem nun ein ausländischer Fabrikant den in Figur 2c gezeigten Stecker, wahrscheinlich gedacht für Apparateschnüre (Verlängerungen), auf den Markt gebracht. Da der Stecker keinen Schutzkragen trägt, ist die Berührungssicherheit beim Stecken nicht gewährleistet, und zudem sind gefährliche Falschsteckungen möglich. Wie im ersten Beispiel sind auch bei diesem Stecker die durch die Norm angestrebten Kompatibilitätsbedingungen durchaus erfüllt, die Sicherheitsanforderungen jedoch nicht.

Die Bezeichnung SEV-Norm ist bekanntlich der Oberbegriff für Sicherheitsvorschriften, SEV-Regeln und SEV-Leitsätze. Die in den Regeln und Leitsätzen getroffenen Festlegungen umfassen all das, was man zur Standardisierung von Produkten, Materialien, Beschreibungen usw. braucht (sie entsprechen dem, was man im allgemeinen Sprachgebrauch üblicherweise unter Normen versteht). Kein Fabrikant kann gezwungen werden, sich an diese Regeln und Leitsätze zu halten, nur die Marktkräfte sorgen für deren Einhaltung, denn Produkte eines Fabrikanten, die mit denjenigen seiner Mitbewerber nicht kombinierbar sind, werden nur in geringem Masse gekauft. Anders ist es mit den Sicherheitsvorschriften. In der Schweiz, mit der gesetzlich vorgeschriebenen Prüfpflicht, haben diese Rechtskraft, und der in Figur 2c gezeigte Stecker wird das Sicherheitszeichen gewiss nicht erhalten und darf demzufolge nicht in Verkehr gebracht werden. In den Ländern ohne gesetzliche Prüfpflicht ist der Hersteller frei, einen derartigen Stecker auf den Markt zu bringen. Im Falle eines Elektronunfalles könnte er allerdings über die Produkthaftungspflicht zur Verantwortung gezogen werden.

Der Fabrikant des Steckers in Figur 2c hat sich sicher nicht mutwillig über Sicherheitsvorschriften hinweggesetzt, sondern hat diese einfach übersehen. Die Industrie wünscht deshalb, dass Sicherheitsvorschriften deutlich als solche gekennzeichnet werden. Aus der Norm muss klar ersichtlich sein, welche Dimensionsvorschriften bloss standardisierenden Charakter haben und welche aus Sicherheitsgründen verbindlich eingehalten werden müssen. Die beiden Beispiele zeigen unseres Erachtens übrigens auch, dass man bezüglich der geplanten Aufhebung der schweizerischen Prüfpflicht differenziert vorgehen sollte. Apparate, die der Nichtfachmann bedient, insbesondere z.B. alle Steckvorrichtungen, sollten im Interesse von Konsument und Fabrikant weiterhin einer präventiven Prüfpflicht unterstellt bleiben.

In den beiden angeführten Beispielen sind genaue Massvorschriften aus Sicherheitsgründen notwendig. Sehr oft jedoch werden Sicherheitsvorschriften bloss aus Gründen der ein-

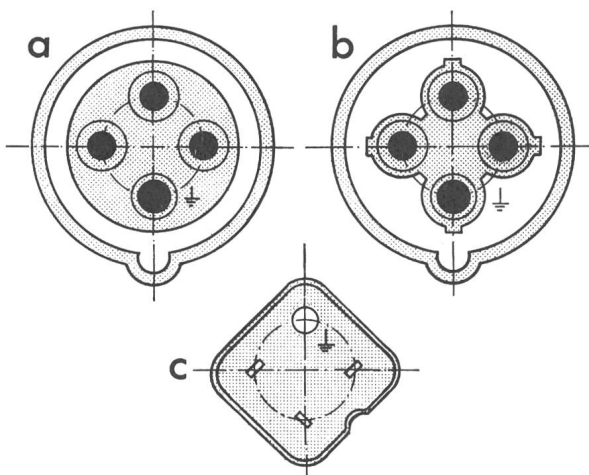


Fig. 1 Kupplungs-dosen nach IEC 309, SNV-Typ 80
16 A, 380 V, 3 P + E

fachen Überprüfbarkeit in Form von Dimensions- oder Materialvorschriften erlassen. Die Industrie hat jedes Interesse daran, dass die Sicherheitsvorschriften nur dort in Masszahlen ausmünden, wo es von der Natur der Sache her nicht anders möglich ist. In allen übrigen Fällen sind genaue Prüfverfahren mit Mindestanforderungen zur Erfüllung der Prüfung festzulegen. Dabei muss man darauf dringen, dass auch die Prüfverfahren international harmonisiert werden (es ist z.B. nicht einzusehen, warum die in den Figuren 2a und 2b dargestellte Steckverbindung in Europa nur für Strombelastungen bis 10 A, in den USA jedoch bis 15 A verwendet werden darf).

4. Ausblick

Da die Aspekte der Normung, die sich aus der Konsumentennähe des Niederspannungsmaterials ergeben, an anderer Stelle dieses Heftes behandelt werden, wurde dieser Aufsatz auf zwei hauptsächlich die technischen Belange berührende Themenkreise beschränkt. Diese zeigen aber deutlich, wie wichtig es für unser kleines, exportorientiertes Land ist, dass sich Fachleute aus der Industrie aktiv an der Normenarbeit beteiligen. Durch fachlich kompetente Mitarbeit, besonders in den internationalen Gremien, können die Nachteile der international gesehen relativ bescheidenen Bedeutung der

schweizerischen Branche und der nicht stark gewichteten Stimme der Schweiz im CENELEC etwas kompensiert werden. Neben der sachlich klaren, den technischen Fortschritt nicht unnötig hindernden Formulierung der Normen muss vor allem dahin gewirkt werden, dass nur dort normiert wird, wo es allen Beteiligten nützt. Man muss darüber wachen, dass Normung nicht zum Selbstzweck wird, und es sind Mittel und Wege zu suchen, den Normungsprozess zu beschleunigen – z.B. durch Vornormen – und ihn dem heutigen Rhythmus des technischen Fortschrittes anzupassen.

Im übrigen gilt es, klar zwischen Standardisierung und Sicherheitsvorschriften zu unterscheiden. Insbesondere ist darüber zu wachen, dass der mit der Harmonisierung der Normen erreichte Abbau nichttarifärer Handelshindernisse nicht durch vermehrte länderspezifische Sicherheitsvorschriften zunichte gemacht wird. Die Mitarbeit bei der Festlegung der Sicherheitsanforderungen und der zu deren Sicherstellung nötigen Prüfverfahren muss der Industrie deshalb ein ebenso wichtiges Anliegen sein.

Adresse des Autors

Dr. Ulrich Spycher, Feller AG, 8810 Horgen.