

Zeitschrift: Bulletin des Schweizerischen Elektrotechnischen Vereins, des Verbandes Schweizerischer Elektrizitätsunternehmen = Bulletin de l'Association suisse des électriciens, de l'Association des entreprises électriques suisses

Herausgeber: Schweizerischer Elektrotechnischer Verein ; Verband Schweizerischer Elektrizitätsunternehmen

Band: 72 (1981)

Heft: 13

Artikel: Aus der Geschichte der Hochspannungsschaltungen

Autor: Imhof, A.

DOI: <https://doi.org/10.5169/seals-905128>

Nutzungsbedingungen

Die ETH-Bibliothek ist die Anbieterin der digitalisierten Zeitschriften. Sie besitzt keine Urheberrechte an den Zeitschriften und ist nicht verantwortlich für deren Inhalte. Die Rechte liegen in der Regel bei den Herausgebern beziehungsweise den externen Rechteinhabern. [Siehe Rechtliche Hinweise.](#)

Conditions d'utilisation

L'ETH Library est le fournisseur des revues numérisées. Elle ne détient aucun droit d'auteur sur les revues et n'est pas responsable de leur contenu. En règle générale, les droits sont détenus par les éditeurs ou les détenteurs de droits externes. [Voir Informations légales.](#)

Terms of use

The ETH Library is the provider of the digitised journals. It does not own any copyrights to the journals and is not responsible for their content. The rights usually lie with the publishers or the external rights holders. [See Legal notice.](#)

Download PDF: 30.01.2025

ETH-Bibliothek Zürich, E-Periodica, <https://www.e-periodica.ch>

Aus der Geschichte der Hochspannungsschaltanlagen

Von A. Imhof

621.316.54.027.4;

Die wesentlichen Merkmale der verschiedenartigen, im Laufe einer rund hundertjährigen Zeitspanne entstandenen Hochspannungsschaltanlagen der Kraftwerke werden beschrieben, wobei die grosse Zahl von Varianten eine gewisse Beschränkung erfordert.

Description de l'évolution des installations de couplage à haute tension des centrales électriques et des sous-stations aménagées au cours d'une centaine d'années, le grand nombre de variations obligeant toutefois à une certaine limitation.

Die Technik der Hochspannungsschaltanlagen ist erst ungefähr 100 Jahre alt, trotzdem aber von so mannigfaltiger Art, dass ihre Darstellung auf wenigen Seiten einer Beschränkung auf wesentliche Schritte bedarf. Die grossen Phasen in der Konzeption der Hochspannungsschaltanlagen sind Innenraumanlagen, Freiluftanlagen und Kombinationen mit Innenraumanlagen, metallumschlossene Mittelspannungsanlagen, Giessharzanlagen und als letzte druckgasisolierte, metallumschlossene Hochspannungsanlagen, zuerst mit Luft oder Stickstoff und neuerdings mit Schwefelhexafluorid.

1. Die ersten etwa 30 Jahre (Fig. 1...3)

Voraussetzungen für Hochspannungsanlagen waren verschiedene Erfindungen: die Dynamomaschine, besonders aber der Transformator anno 1883 sowie die Schaltapparate, ander-

seits auch die Verbrauchsgeräte elektrischer Energie, zunächst die Glühlampe, dann die Koch- und Heizgeräte und die Elektromotoren. Eine starke Förderung bewirkte das Drehstromsystem. Lassen wir nun zunächst *F. Niethammer*, einen erfahrenen Spezialisten des frühen Schaltanlagenbaues berichten [A 1]:

«In den Anfangszeiten der Starkstromtechnik, etwa um das Jahr 1880, war jeder Generator einzeln mit seinen Stromverbrauchern hintereinander geschaltet; man leitete den Strom unmittelbar von der Maschine ins Netz...

Ursprünglich, d.h. ums Jahr 1880, gönnte man der Schalttafel keinen eigenen Platz: Ein einpoliger Schalter, eine einpolige Sicherung und eine als Spannungszeiger dienende Kontrollglühlampe, alles vereinigt auf einem an das Dynamogestell geschraubten Holzsockel, machte einst die ganze Schaltanlage aus; der Feldregelwiderstand sass damals direkt am elektrischen Generator. Das selbständig gewordene *Schaldbrett*, das sich namentlich nach Einführung der Parallelschaltung von Maschinen und von Stromverbrauchern, wenn auch als unwillkommener Ballast, durchsetzen konnte, bestand im Zeitabschnitt 1890 bis 1900 aus einem reich verzierten Hartholzgerüst mit Bretter- und Linoleumbelag, auf dem oben die Messinstrumente und darunter in Greifhöhe die blanken Schalt- und Regelapparate sowie die offenen Schmelzstreifen, meist sehr unübersichtlich und wenig betriebsicher, angeordnet waren, so dass zur Vermeidung von Fehlgriffen bei den vorzunehmenden Schaltungen Geistesgegenwart und wohlgeübte Augen not taten...

Die Verbindungen zwischen den Apparaten verlegte man nicht selten erst bei Spannungen bis gegen 1000 V auf der Vorderseite des Brettes in Form von blanken, direkt auf dem Holz liegenden Drähten und Schienen. Derartige feuer- und lebensgefährliche Meisterwerke der Holzzierkunst und der Parketterie gingen hier und dort beim Durchschmelzen der ungeschützten Sicherungen oder infolge des Stehenbleibens des Öffnungslichtbogens von Schaltern oder auch infolge von Isolationsfehlern und Kurzschlüssen in Flammen auf.»

Hier eine Feststellung von *W. Wyssling* [A2; B20]: «Die Fortschritte der Schaltanlagen in den ersten 15 Jahren des neuen Jahrhunderts stellen sich als eine vollständige Umwälzung dar. Von einem wenig beachteten Bestandteil sind sie zu einem wichtigen und grossen Teil der Kraftwerke geworden...» Und weiter nach *Niethammer*:

«Um 1920 sind die Betriebsspannungen von kaum 100 V auf 100000 bis 150000 V gestiegen, in einzelnen Kraftwerken sind Leistungen von 100000 kW und darüber vereinigt; die Einzelleistung elektrischer Generatoren und Transformatoren übersteigt 25000kVA, ja sie hat schon 70000 kVA erreicht. Aus einem gemeinsamen Netz mit vielen tausend Kilometern verlegter Leitungslänge werden Gebiete mit vielen Millionen Einwohnern und Hunderte von Gemeinden in ganzen Bezirken und Provinzen gemeinsam mit elektrischer Energie versorgt. In solch ausgedehnten Hochspannungs- und Hochleistungsanlagen gleichen beim Aus- und Einschalten, bei plötzlichen Kurz- und Erdschlüssen die Energiewallungen den wildgepeitschten Meereswogen, deren Anprall in erster Linie die Schaltanlagen und ihre Apparate auszuhalten haben. Es ist deshalb nicht verwunderlich, wenn zur Steuerung und Beherrschung neuzeitlicher Grosskraft- und Überlandwerke umfangreiche und mehrstöckige *Schalhäuser* errichtet werden, deren Bau und Einrichtung dem projektierenden Ingenieur in der Regel schwierigere Aufgaben stellen als die übrigen Kraft-

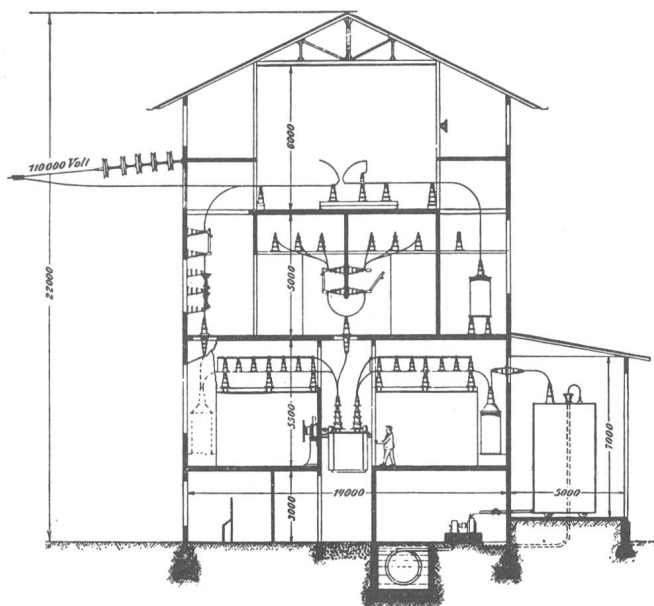


Fig. 1 Die erste 110-kV-Innenschaltanlage, 1911 [A1]

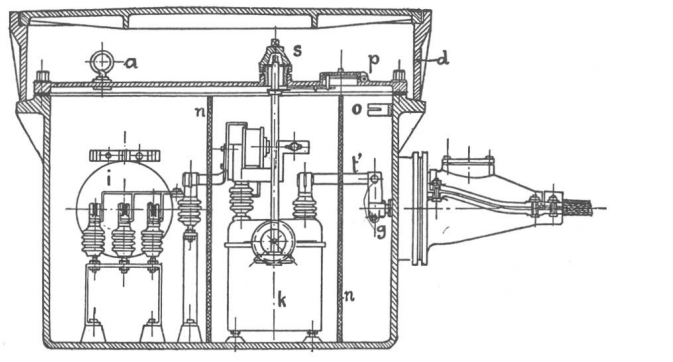


Fig. 2 Hochspannungskabelkasten, 1913 (Voigt & Häffner) [A1]

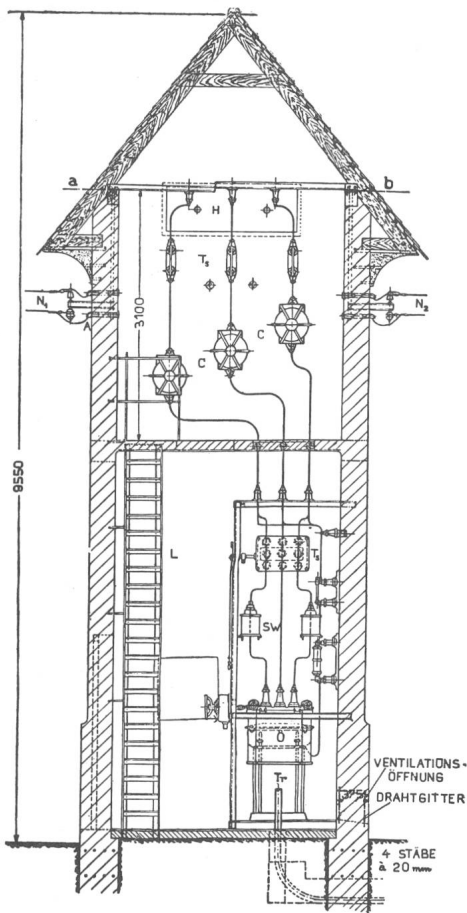


Fig. 3 Transformatorenhaus (AEG) [A1]

werksanlagen. Diese Wandlung vom feuer- und lebensgefährlichen Schaltbrett zur feuersicheren und übersichtlichen Schaltbühne setzt wohl in den Jahren 1897 bis 1900 ein, ist aber erst um die Zeit 1910 bis 1914 zu einem gewissen Abschluss gediehen. Den noch bescheidenen Leistungen der Werke entsprach vor der Jahrhundertwende die Anordnung gerader offener Sammelschienen, an welche die Zweige für die Zufuhr von den Generatoren und die Abfuhr auf abgehende Linien meistens abwechslungsweise gemischt angeschlossen wurden. Verschiedene Umstände führten indes oft dazu, zwei Sammelschienensysteme anzuwenden, wobei Generatoren und Linien mittels Trenner auf das eine oder andere System verbunden werden konnten.

Mit zunehmender Leistung und Spannung auftretende Beschädigungen zeigten dann für solche offenen Sammelschienen gewisse Nachteile auf. Abhilfe schuf das u.a. schon anno 1900 in Hagneck angewandte System der Ring-Sammelschienen. Für die nun entstandenen Kraftwerke mit Auftransformierung der Spannung ergab sich zunächst die Lösung mit je einem Unterspannungs- und einem Oberspannungssystem. Fast durchwegs ordnete man dabei Ringssysteme an. Eines der ersten in solcher Art erhielt das Werk Beznau (BBC) 1902. Das Streben nach Vereinfachung und nach Einsparung von Schaltern und andern Apparaten hatte aber schon vor einiger Zeit den Gedanken erweckt, in Anlagen mit fast ausschliesslich auftransformierter Stromabgabe je einen Generator und einen Transformator als eine Gruppe mehr oder weniger fest zu verbinden, wodurch Schalter und Sammelschienen nur überspannungsseitig benötigt werden.

Die Anwendung von Einheitsgruppen Generator-Transformator wurde erleichtert durch ein Mittel, das notfalls eine Verwendung sonst nicht zueinander gehörender Transformatoren und Generatoren gestattet: die sog. Hilfsschiene auf Generatorspannung.»

Mit welchem Eifer der Kraftwerkbau in der Schweiz von Anfang an betrieben wurde, ergibt sich aus der Feststellung, dass die Zahl der Kraftwerke Ende des Jahres 1900 schon 110 betrug; Ende 1910 waren es 168 [A2].

2. Der technische Stand um 1910 bis 1925 (Fig. 4)

In Stromerzeugungsstätten findet man – wieder nach *Niethammer* – etwa folgendes Bild einer Schaltanlage:

«Verbindungsleitungen führen die elektrische Energie von den einzelnen Generatoren über Schalter zu den Sammelschienen, von denen über eine weitere Reihe Schalter die Speiseleitungen als Erdkabel oder Freileitungen abzweigen. In diesen Zu- und Ableitungen liegen Messinstrumente zur Messung von Strom, Spannung, Leistung und Energie, Frequenz, Leistungsfaktor, der Phasengleichheit für das Parallelschalten, des Isolationszustandes u.a.m. Zu den Schaltern gehören Schutz- und Sicherheitseinrichtungen, die unzulässige Über- und Rückströme sowie Überspannungen verhüten oder unschädlich machen. Von Hand betätigte Regler oder Selbstregler für Maschinen, Transformatoren und Akkumulatoren dienen zur Einstellung der erforderlichen Spannung und Drehzahl. Alle diese Apparate werden in zweckmässiger Weise und in geeigneten Gruppen übersichtlich auf Tafeln, Säulen, Pulten oder Wagen aufgebaut, in Zellen oder Kästen versenkt. Das ganze Getriebe verknüpfen viele Bündel von Hauptleitungen, von Mess-, Signal- und Schaltleitungen.

In grossen Werken mit Hochspannung – etwa von 1914 an – scheidet sich die Schaltanlage zwanglos in den zentralen Kommandoraum, wo beobachtet und ferngesteuert wird, und in die davon abgeschlossenen Hochspannungsräume. Der Kommandoraum wurde nun mit Tafeln ausgerüstet, auf welchen kleine bewegliche Abbilder der betätigten Organe sich entsprechend einstellen. Damit war das Rückmeldesystem von entfernten Apparaten her eingeführt. Häufig sind die Sammelschienen, die Hochspannungsschalter und ihr Zubehör und der Überspannungsschutz übereinander je in einem Stockwerk für sich untergebracht.

Die stromführenden Teile der Schaltanlagen waren schon um die Wende des Jahrhunderts in Gestellen aus feuersicherem Material eingebaut, zuerst meist auf gemeinsamen offenen Eisengestellen. Darnach kam das *Zellensystem* auf: Zwischen den Apparaten verschiedener Gruppen erstellte man feuersichere und öldichte Wände, meist Gipsdielen, später auch solche aus Beton.»

Bevor nun technische Angaben über die weitere Entwicklung der Schaltanlagen gemacht werden, sollen in Form einer Zeittafel [A3] einige bedeutende Ereignisse bis zum Jahre 1912 folgen:

1. In den USA waren Ende 1887 rund 2000, 1889 schon ca. 18000 Elektromotoren in Betrieb.
2. Die ersten Wechselstromanlagen Europas nach dem System von *Déri* [B20], *Blathy* und *Zipernowsky* kamen in Thorenberg (Schweiz), Mailand und Rom 1886 in Betrieb.
3. Die amerikanische Edisongesellschaft setzte 1887 in den USA 57 Kraftwerke für insgesamt 45000 Glühlampen in Betrieb.
4. An der internationalen elektrotechnischen Ausstellung in Frankfurt a.M. erfolgte erstmals eine Vorführung des Drehstromsystems.
5. Hochspannungs-Ortszentralen für Licht und Kraft:

-
- 1890 Elektrizitätswerk Reichenhall, 2000/110 V einphasig.
 - 1890 Elektrizitätswerk Deptford zur Stromversorgung von London, 10000/2500/100 V. Damals grösstes Kraftwerk der Welt.
 - 1891 Elektrizitätswerk Köln, 2 kV einphasig, 1280 kW; 2 km Entfernung der Zentrale vom Stadtgebiet.
 - 1891 Internationale elektrotechnische Ausstellung in Frankfurt a.M., Drehstromsystem 15 kV, 175 km und Einphasenstrom 40 kV.
 - 1892–1895 in den USA (Westinghouse Electric), 20 Dreiphasenanlagen mit total 25000 PS, 2 bis 12 kV, Distanzen 5 bis 40 km.
 - 1894 Erste grössere Wechselstrom-Schaltanlage mit Hochspannungsschaltern, 1566 kW an den Niagarafällen, Zweiphasenstrom 2,4 kV.
 - 1895 Elektrizitätswerk Donaueschingen, 10-kV-Drehstrom.
 - 1895 Von 37 deutschen Städten haben deren 23 ein Elektrizitätswerk.
-

6. Überlandzentralen:

- 1896 Drehstromwerk Rheinfelden (Deutschland), 15000 PS, 16,5 kV.
- 1898 Erste 40-kV-Anlage, in Provo, 50 bis 60 kV mit Freileitung, 20 kV mit Kabel.
- 1899 230-km-Freileitung 60 kV in den USA.
- 1902 Beginn der Zentralisierung der Schaltanlagen in den Kraftwerken.
- 1904 Das Kraftwerk Beznau an der Aare nimmt den Betrieb auf. Das Kraftwerk von Gromo-Nembro nimmt den Betrieb auf mit der ersten 40-kV-Übertragungsleitung Europas.
- 1905 In den USA erstmalig Schaltanlagen teilweise im Freien.
- 1907 45-kV-Fernleitung Albula-Zürich. Heute 55 kV.
- 1912 Erste europäische 100-kV-Freileitung.
- 1912/13 Freiluft-Unterwerke der Alabama-Power. In Deutschland erste Freiluft-Schaltanlage erst nach dem 1. Weltkrieg.

Historisch bedeutsam ist der *Beginn der Zentralisierung der Schaltanlagen* in den Kraftwerken am Anfang des 19. Jahrhunderts. In Europa wurden die Anlagen sozusagen selbstverständlich sehr lange im Innern von Gebäuden errichtet. Obige Zeittafel lässt erkennen, dass in den USA schon 1905 Schaltanlagen teilweise im Freien gebaut wurden, in Europa erst um 1920. Die 1912/13 erbauten Freiluftunterwerke der Alabama Power Co. gehören zu den grössten derartigen Vorkriegsanlagen.

Die Anzahl der schweizerischen Kraftwerke bis Ende 1925 betrug 215. Der Bau der ersten amerikanischen Anlagen mit Oberspannungen über 100 kV erfolgte im Jahre 1909. Zwischen 1909 und 1915 wurden in Amerika 19 Freiluftanlagen für Spannungen über 100 kV erstellt; deren Gesamtleistung liegt in den Grenzen von 19000 (anno 1912) bis 270000 kW (1913), die Spannung in den Grenzen von 100 bis 150 kV [B12].

3. Weitere Entwicklungsschritte bis etwa 1970

Neben den Freiluftschaltanlagen wurden auch *überdachte Freiluftanlagen* unter Verwendung derselben Bauelemente errichtet. Für höchste Betriebsspannungen zog man, etwa ab 1960, meistens die Freiluftanlagen vor, dies in Hoch-, Halbhoch- und Flachbauweise. Fig. 5 zeigt ein Beispiel einer 100-kV-Freiluftanlage in Hochbauweise [A4], Fig. 6 eine Anlage in halbhoher Bauweise, die klassische Bauart, wie sie in verschiedensten Varianten, besonders in Deutschland, sehr üblich ist, Fig. 7 ein Beispiel in Flachbauweise. Diesen Bauweisen ist die Anordnung der Schaltgeräte und Leitungen in zwei Ebenen gemeinsam. Bei der Flachbauweise sind alle Geräte unmittelbar auf dem Erdboden montiert. Solche Anlagen erfordern sehr viel Grundfläche. Ihr Vorteil liegt in der Möglichkeit, ohne umfangreiche Fundierungsarbeiten die Geräte montieren zu können. Die halbhohe Bauweise ist sowohl mit Drehtrennern als auch Einsäulentrennern ausgeführt worden.

Dass bei den sich rasch folgenden Neuerungen auch kritische Stimmen zu vernehmen waren, zeigt das nachfolgende Beispiel aus dem Jahre 1920 [B13]:

«Trotz der bedeutenden Fortschritte, die im Bau von Schaltanlagen im Freien im Laufe der letzten Jahre erzielt werden konnten, bleibt auch heute noch, besonders auf dem Gebiete der Eisenträgerwerke, recht viel des Verbesserns und Ersetzens wert. Der Grossteil der Konstrukteure solcher Anlagen konnte sich bis heute nicht von der im Grund recht einfältigen Idee freimachen, das auf dem Aussenunterwerk wegfallende Mauerwerk müsse nicht nur in bezug auf Festigkeit, sondern auch im Volumen nach Möglichkeit durch Eisenkonstruktionen ersetzt werden... Solche Eisenkonstruktionen erfor-

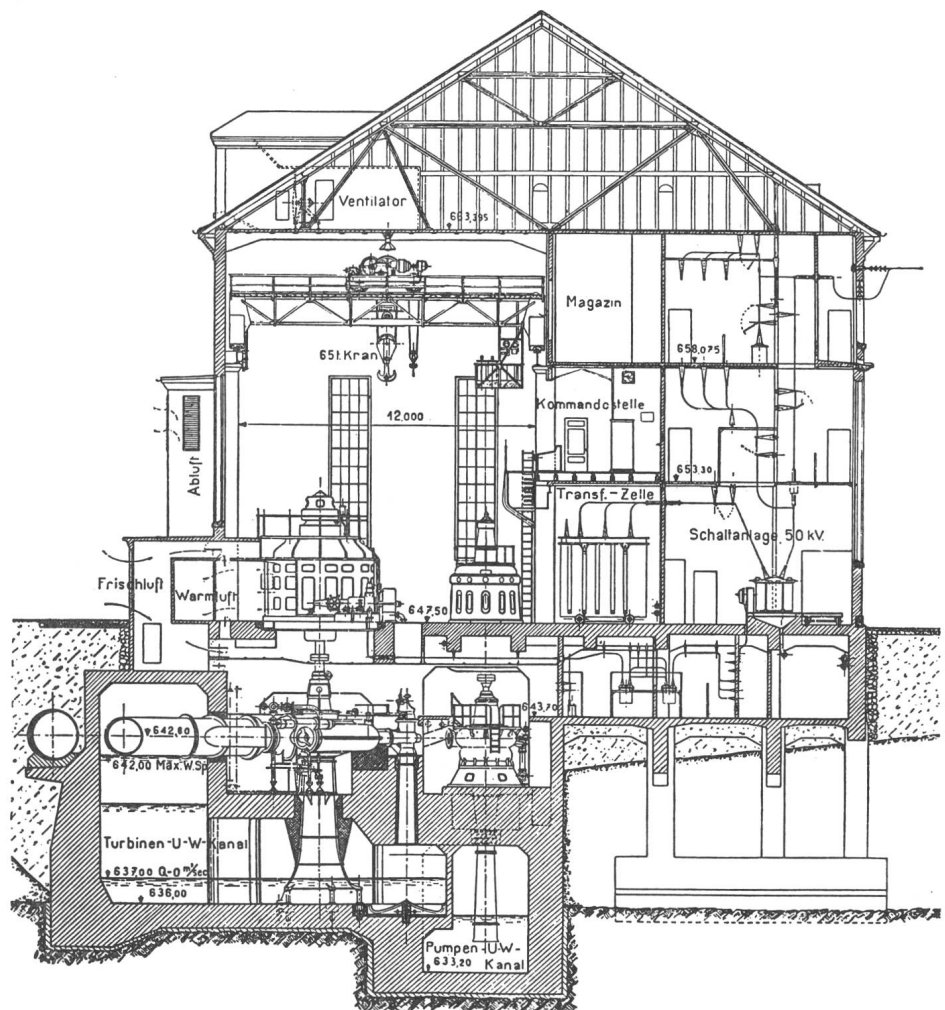


Fig. 4
Kraftwerk Waggital [B5]
Maschinenhaus und Schaltanlage der
Zentrale Rempen 1:300, 1924

den denn auch ganz folgerichtig eine unverhältnismässig grosse Bodenfläche. Dazu kommt der Umstand, dass einzelne Trennschalter hoch oben eingebaut werden müssen. Zu deren Bedienung werden dann wiederum hohe Plattformen benötigt, wenn nicht die Betätigungsgestänge unmöglich lang werden sollen... Als wichtigste Grundsätze für Konstrukteure von Schaltanlagen im Freien mögen etwa gelten: Einfachheit im Aufbau – Sicherheit bei allen Betriebsvorkommnissen – ein Minimum an Eisenkonstruktionen – Sparsamkeit in bezug auf Bodenfläche – vielseitige Schaltungs- und Vertauschungsmöglichkeit der einzelnen Stromkreise untereinander – Ausbau- und Erweiterungsmöglichkeit der Anlage ohne Störung des Betriebes im schon bestehenden Teil des Unterwerkes.»

Die Abmessungen der *Innenschaltanlagen* waren in den ersten Jahrzehnten der Hochspannungsenergieübertragung verhältnismässig sehr gross, so zum Beispiel um 1911 etwa 2500 m³ bei 110 kV je Hochspannungsabzweig bei Verwendung von Doppelsammelschienen. Nach und nach konnten diese Abmessungen freilich vermindert werden (Tabelle I).

In den Zeiten der Kesselölschalter, etwa bis 1965, musste auf die Auswirkung von Ölbränden und Ölgasexplosionen Rücksicht genommen werden. Die Ölschalter wurden deshalb meist in einem untern Stockwerk in Räumen mit schweren Zwischenwänden so angeordnet (Fig. 4), dass im Falle einer Schalterexplosion die Druckwelle durch Öffnungen aus dem Gebäude entweichen konnte und im Falle von Ölbränden innerhalb einer Schalterkammer die benachbarten Räume verschont blieben. Die Sammelschienen mit ihren Trennern, wie auch die Freileitungs- bzw. Kabeltrenner wurden in einem zweiten Stockwerk angeordnet. Zwischen den Trennerzellen wurden etwa 6 cm starke, lichtbogensichere Wände angebracht. Die elektrischen Leitungen wurden mittels Durchführungen – von etwa 1935 an meist Hartpapier-Kondensatordurchführungen – zu den Schalerräumen geführt. Diese Durchführungen waren oft als Stabstromwandler oder Schleifenstromwandler ausgebildet. Der grossen Abmessungen der Leistungsschalerräume wegen stand im Sammelschienen-geschoss viel Raum für die Sammelschientrenner zur Verfügung.

Eine eigenartige Entwicklung haben etwa ab 1925 die *Schaltanlagen für Mittelspannung* der amerikanischen Grosskraftwerke eingeschlagen. Die einzelnen Phasen wurden nämlich, jede für sich in besonderen, horizontal oder vertikal vollständig getrennten Gebäudeteilen untergebracht. Diese Anordnung besitzt, bei gleichzeitiger Erdung der Nullpunkte über Widerstände, den Vorteil, dass Kurzschlüsse fast nicht möglich sind, es sei denn bei Doppelerdschluss. Die Ölschalter werden auf diese Weise ausserordentlich geschont. Nachteilig waren die Notwendigkeit teurer Gebäude mit viel totem Raum, die weitgehende Verschlechterung der Übersichtlichkeit und komplizierte Schalterantriebe infolge der räumlichen Distanzen. Sämtliche amerikanischen Grosskraftwerke mittlerer Spannung, welche etwa 1926 bis 1930 entstanden, zeigen diese Bauart. Sie ist auch in Europa eingeführt worden. Das Aufkommen des öllosen Schalters hemmte dann ihre weitere Verbreitung.

Ganz allgemein wurde die bauliche Ausführung der Innenraumanlagen durch die *Schalterart* massgebend bestimmt. Bis 1935 kamen nur Ölschalter in Frage. Mit dem Aufkommen der öllosen und ölarmen Schalter konnten die Einbauten, nun lediglich durch den Berührungsschutz und Lichtbogenschutz bestimmt, sehr leicht gehalten werden. Man näherte sich damit schon weitgehend dem *Hallenbau*, der sich infolge seiner Einfachheit und Übersichtlichkeit schliesslich durchsetzen konnte.

Raumgrösse von Innenraum-Schaltanlagen in der Schweiz im Laufe der Erstellungszeit, von 1895–1942

Tabelle I

Erstellungsjahr	Leistung kVA	Volumen m ³ /kVA
1895	1 500	0,10
1900	5 800	0,17
1905	11 600	0,71
1908	31 500	0,17
1910	20 000	0,55
1913	14 400	0,43
1914	61 500	0,16
1914/20	32 400	0,84
1920	36 000	0,55
1924	66 000	0,39
1932	112 000	0,08
1942	237 500	0,021

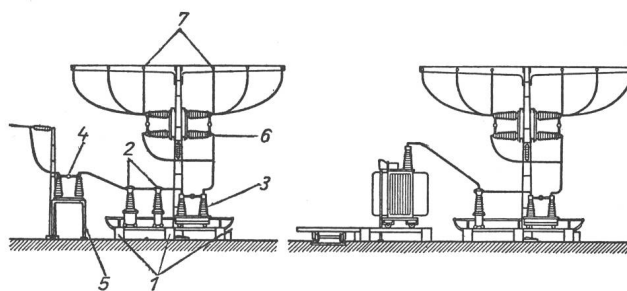


Fig. 5 100-kV-Freiluftschaltanlage in Hochbauweise [A4]

- 1 Fundamente
- 2 Strom- und Spannungswandler
- 3 Leistungsschalter
- 4 Freileitungtrenner
- 5 Trenntisch
- 6 Sammelschientrenner
- 7 Sammelschienen

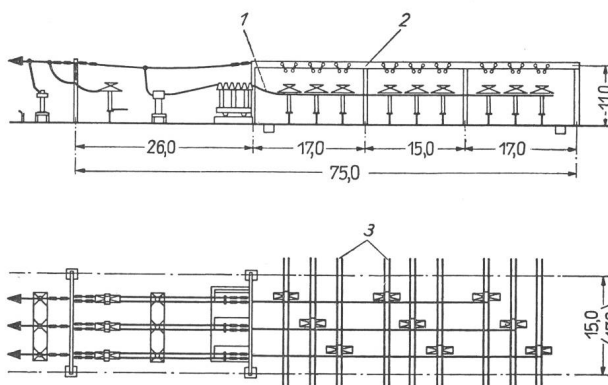


Fig. 6 220-kV-Freiluftschaltanlage in halbhocher Bauweise mit Einsäulentrennern und Sammelschienen oben, sog. Diagonalbauform [A4]

- 1 Verbindungsleitungen
- 2 Spannportale für Sammelschienen
- 3 Sammelschienen

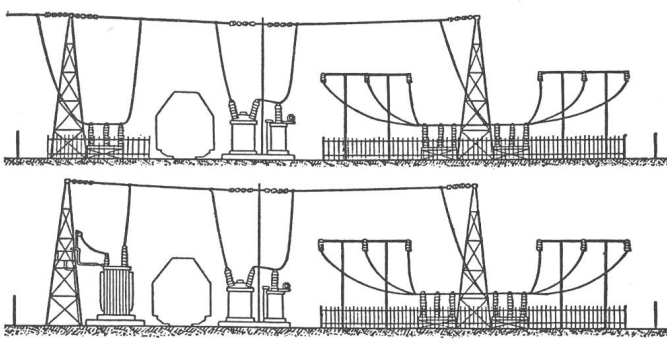


Fig. 7 Freiluftanlage in Flachbauweise (Sachsenwerk) [A4]

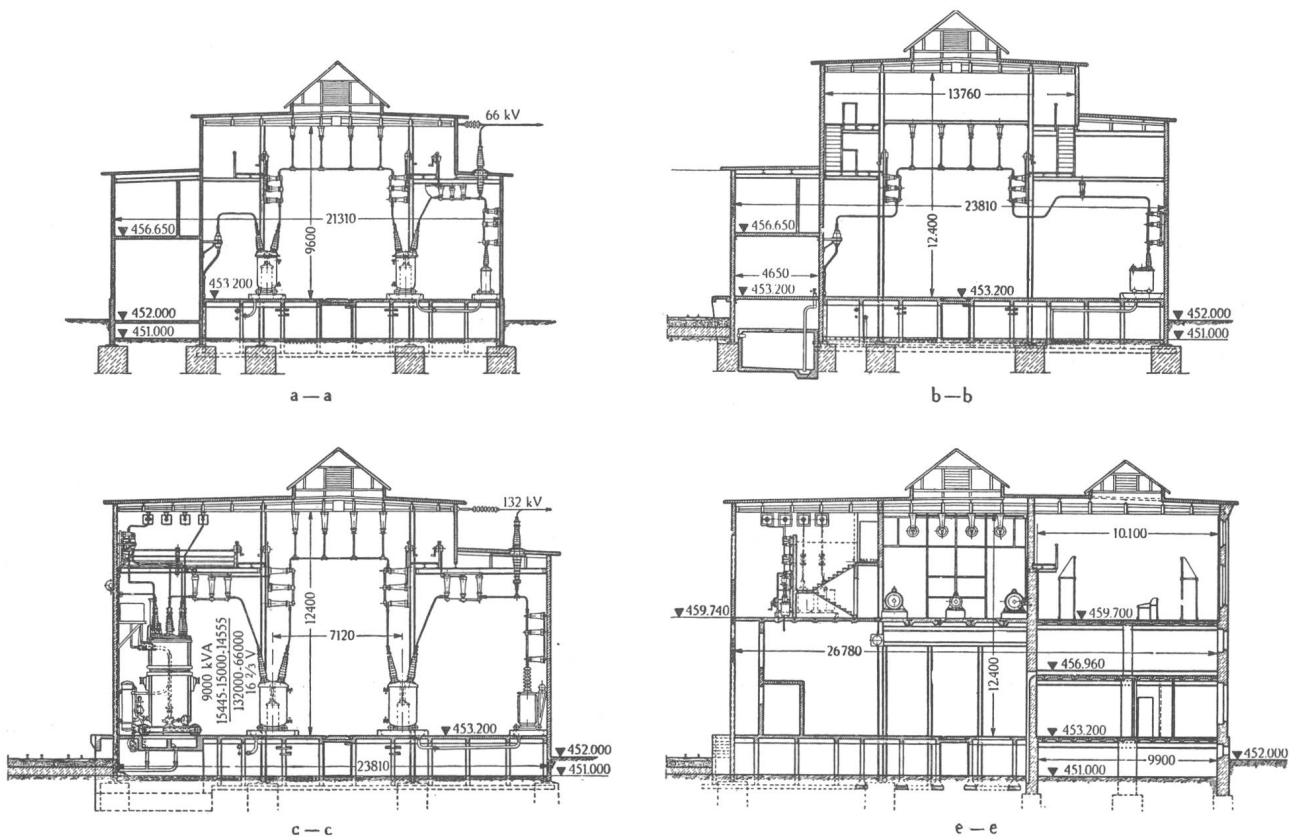


Fig. 8 Kraftwerk Vernayaz: Querschnitte durch die Schaltanlage, 1928 [B2, 1928]

Erste grosse Anlage der Schweiz, bei welcher das Prinzip der Hallenkonstruktion in konsequenter Weise angewandt wurde
 a-a Schalterhalle 66 kV c-c Schalterhalle 132 kV, mit Transformator

Der entgegengesetzte Weg ist damals in Grosskraftwerken Amerikas gegangen worden. Die leitenden Teile sind nämlich gegen Licht und Berührung durch Einschachtelung, zum Beispiel in Eternit, verdeckt worden. Der Zweck dieser Massnahme war der Schutz gegen Lichtbogengase und andere Ursachen von Kurzschlüssen, wie Mäuse, Ratten usw.

Infolge der Weiterentwicklung der Leistungsschalter und besonders durch den Übergang auf ölarme Schalter und Druckgasschalter in den Jahren um 1935 wurden trotz der steigenden Ausschaltleistungen die Abmessungen und Gewichte kleiner. Vor allem aber war es die Vermeidung gefährlicher Ölmengen, die ganz neue Möglichkeiten für die bauliche Gestaltung gab. Die schweren Zwischenwände und -decken verschwanden und mit ihnen die vielen Durchführungen. So kam es zu viel leichteren, übersichtlicheren und wirtschaftlicheren *Hallenbauweisen* (Fig. 8).

Eine weitere Entwicklung ergab sich, indem die Sammelschienen nicht als Rohre auf Stützisolatoren getragen oder an der Decke des Gebäudes aufgehängt, sondern *als Seil* unter Verwendung von Isolatorketten an den Gebäudewänden abgesehen werden. Bei Verwendung von Einsäulentrennern (Fig. 6) bietet die zweigeschossige Bauweise eine gute Lösung.

4. Isolierte Sammelschienen und Verbindungsleitungen

Fig. 9 zeigt eine englische Schaltanlage mit vollisolierten Sammelschienen und ölgefüllten Abzweiganschlüssen aus dem Jahre 1947.

In den Jahren 1948 bis 1960 wurden nach Vorschlägen und Ausführungsanweisungen von *A. Imhof* durch die Moser-

Glaser & Co. AG. für Innenraumanlagen vollständig feststoffisolierte *Durescaschienen* mit abgelenkten, kapazitiv potentialgesteuerten Enden für Nennspannungen bis 170 kV entwickelt und seither in grosser Zahl angewandt, so besonders auch für Generatorableitungen zu den Transformatoren. Figur 10 zeigt eine Unterstation mit solchen Duresca-Doppelsammelschienen. Die Raumeinsparung infolge des kleinen Sammelschienen- und Deckenabstandes beträgt etwa 50% [B2; B14].

Für die untersten Nennspannungen, bis etwa 12 kV, werden auch andere Schienenisolationen (ohne gesteuerte Enden) verwendet, teils aus Epoxid- oder Polyestergrössharz, andere aus PVC.

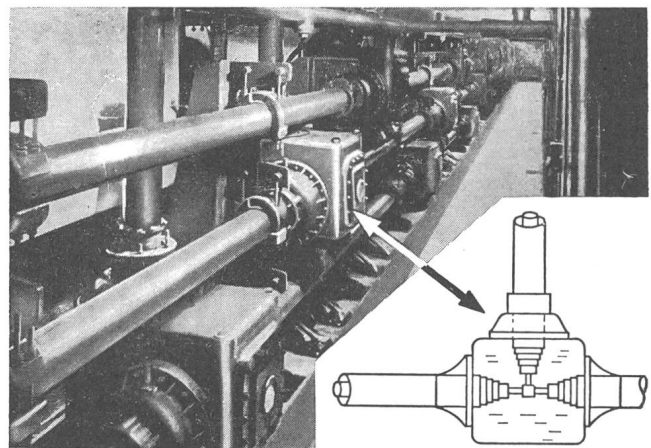


Fig. 9 Englische 66-kV-Anlage mit vollisolierten Sammelschienen und ölgefüllten Abzweiganschlüssen, 1947 [A 6]

Im Jahre 1958 wurde von *G. Oberdorfer* vorgeschlagen, anstelle der blanken Sammelschienen von Freiluftanlagen Kabel zu verwenden. Die grosse Zahl der dabei erforderlichen Endverschlüsse wirkt aber unangenehm und sehr vertuernd.

5. Stangenstationen und Turmstationen

Unterstationen kleiner Leistung, meistens bis etwa 30 kVA, ausnahmsweise auch wesentlich mehr, führten schon früh zum Typus der Stangenstation und der Turmstation (Fig. 3). Bei Stangenstationen setzte man, meist zwischen zwei oder vier Masten aus Holz, armiertem Beton oder Eisen, die relativ leichten Transformatoren unmittelbar auf die Höhe der Freileitung. Zugehörige Blitzschutzapparate werden auf Leiterhöhe montiert.

6. Metallgekapselte Schaltanlagen für die untern Nennspannungen

Für Spannungen bis etwa 12 kV wurden schon in den Jahren 1920 bis 1930 metallumschlossene Schaltanlagen («Metalclad»-Anlagen) gebaut, später bis 33 und 66 kV, so insbesondere in Amerika und in England [B16], dann allgemein, indem die einzelnen Bestandteile wie Schalter, Trenner, Messwandler, Sicherungen in Stahlblechkästen eingebaut wurden. Die Isolation der spannungsführenden Teile gegen die Wandungen und gegeneinander waren Porzellanisolatoren, Hartpapier, Luft unter Atmosphärendruck bei entsprechend grossen Abständen, aber auch Öl oder Compound (Reyrolle, Vickers). Die Abmessungen sind entsprechend gross. In neuerer Zeit konnten sie freilich vermindert werden durch Verwendung trockenisolierter Stromschienen und, seit etwa 1950, von Giessharz-Messwandlern, die nicht nur relativ klein und ölfrei sind, sondern in jeglicher Lage einmontiert werden können. Seit ungefähr 1965 verwendet man auch Giessharzschalter, die viel kleiner sind als die bisherigen Druckgasschalter (Fig. 11). Das Verlassen des Öls, mindestens von grösseren Mengen Öl, auch im Schalterbau, wirkte sich günstig aus. Ein Beispiel aus heutiger Zeit für eine Kompaktanlage mit Lastschalter, Sicherungen 400 A, 12 und 24 kV, mit Stahlblechumhüllung, zeigt Fig. 12.

Im Bulletin SEV Nr. 12, 1929 (S. 380) werden «gussgekapselte Verteilungsanlagen» nach dem Doppelsammelschienensystem (Voigt und Haeffner) beschrieben. Die Sammelschienen aus Flachkupferband sind mit einer Isolierhülse umgeben und mit Compoundmasse umgossen. Solche Anlagen wurden für Spannungen bis 10 kV und Abschaltleistungen bis etwa 120000 kVA hergestellt, hauptsächlich für Unterstationen, Bergwerke, Walzwerke, chemische Fabriken.

7. Giessharz-Schaltanlagen

Ein erheblicher, vollständig neuer Schritt zum Bau ölfreier gekapselter Hochspannungsschaltanlagen begann mit der Publikation [B17] von *A. Imhof*, anfangs 1958. Nach diesen Vorschlägen wurden seither u.a. in Holland und der BRD zahlreiche Mittelspannungsschaltanlagen gefertigt. Ein Beispiel aus der genannten Publikation zeigt Fig. 13.

8. Vollgekapselte Schaltanlagen mit SF₆-Gasisolation

In den USA wird das hochdurchschlagfeste Schwefelhexafluoridgas SF₆ seit etwa 1958 für Transformatoren mässiger Grösse anstelle von Mineralöl verwendet, ferner etwas später als Löschgas für Hochspannungs-Leistungsschalter. Die letz-

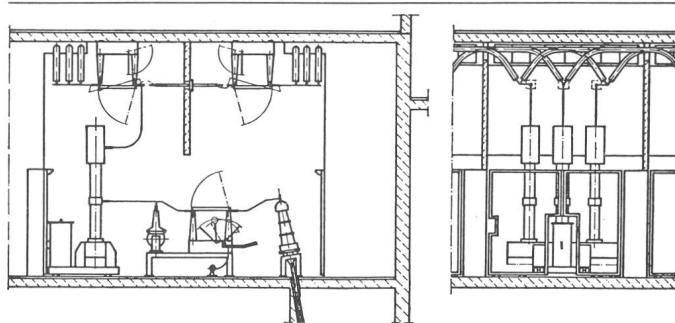


Fig. 10 Unterstation Saanen (BKW), 52 kV, 1000 A [B14]
Duresca Doppelsammelschienen, Ölstrahlschalter, Trenner, Abgang über Trenner und Messwandler in Kabel

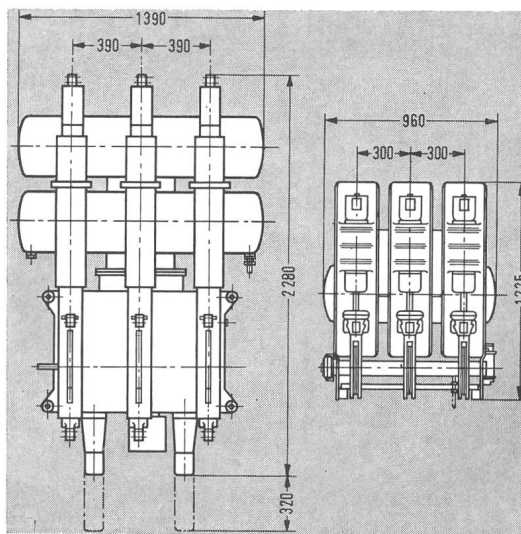


Fig. 11 Grössenvergleich zwischen einem Druckluft-Giessharzschalter (rechts) und einem Druckluftschalter früherer Bauart (links) 30 kV, 1000 MVA, 1250 A (AEG) [B8, 1966]

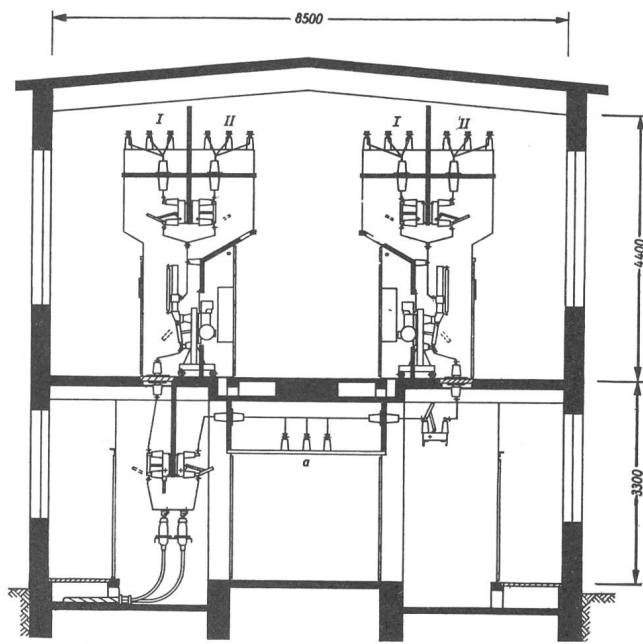


Fig. 12 Zweigeschossige 20-kV-Schaltanlage mit Doppelsammelschienen und Umgehungschiene [A5]
Druckluftschalter 600 MVA. In Zelle links ein Kabelabzweig, rechts ein Umgehungsabzweig, 1965 (BBC)

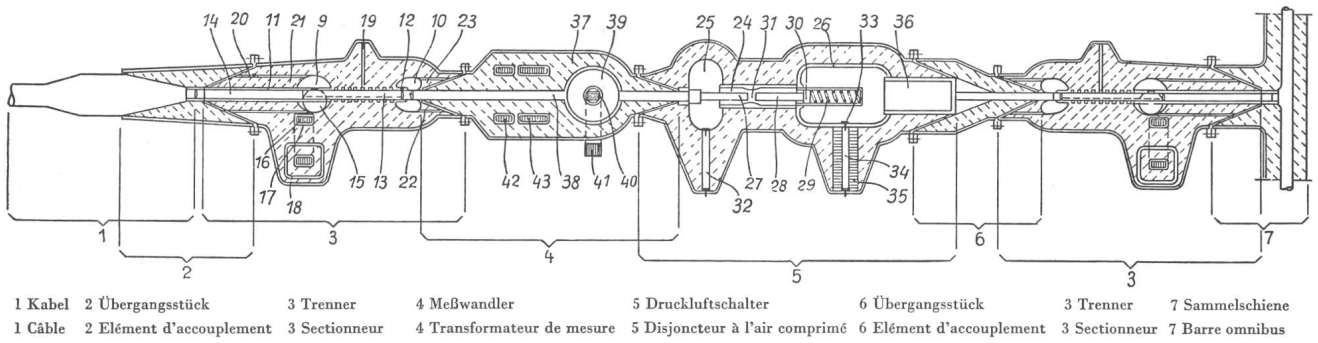


Fig. 13 Hochspannungs-Giessharz-Fugenanlage [B17]
Entwurf 1958

tere Anwendung übernahmen einige Jahre später auch einzelne europäische Firmen. Im Jahre 1958 empfahl *A. Imhof* [B17] neben seinen Vorschlägen für Giessharz-Schaltanlagen, SF₆ unter mässigem Überdruck als Isoliergas in metallisch vollgekapselten Schaltanlagen zu verwenden. Dieser Artikel fand weltweit sofort grösste Aufmerksamkeit und gab in den darauf folgenden Jahren als Anregung in mehreren Firmen Anlass zur energischen Entwicklung solcher Anlagen. Im Jahre 1967 haben einige Firmen über ihre derartigen Entwicklungen berichtet [B18]. Wenige Jahre später wurden dann viele ausgereifere Konstruktionen vorgestellt [B19]. Heute werden SF₆-Anlagen für die höchsten Spannungen und Leistungen mit grossem Erfolg gebaut (Fig. 14). Die mit SF₆-Anlagen erreichte

Raumeinsparung ist beträchtlich; derartige Anlagen werden deshalb in Städten vorzugsweise verwendet.

Der historischen Gerechtigkeit wegen sei hier auch auf einen älteren Vorschlag von *Schaubert* hingewiesen [A4], der eine gekapselte Anlage mit *Druckluftisolation* betraf, aber nicht zur Ausführung gelangte. Die SF₆-Anlagen stellen den bisher letzten und offenbar bedeutendsten Entwicklungsschritt im Hochspannungsanlagenbau dar.

9. Gleichstromanlagen

Das erste Elektrizitätswerk der Welt war die Edisonzentrale Pearl Street Station für rund 500 kW Gleichstrom 100 V; 1884 wurde dort der erste Motor angeschlossen.

Das von *R. Thury* [B20] zu Ende der achtziger Jahre ausgebildete Reihenübertragungssystem mit hochgespanntem Gleichstrom von konstanter Stromstärke arbeitete nach dem in Figur 15 dargestellten Schaltplan. Die Reihenschlussgeneratoren G_I, G_{II}, \dots für je 2000 V Klemmenspannung sind mit den Motoren M_I, M_{II}, \dots hintereinander geschaltet. Mit wechselnder Leistung musste bei diesem System die Spannung an Generatoren wie an Motoren geändert werden. Alle in Reihe geschalteten Maschinen mussten für dieselbe Stromstärke gebaut werden. Diese war im Betrieb konstant gehalten.

Die Höchstleistung erreichte das System von *Thury* in der Übertragung von Moutier nach Lyon. Die Einzelspannung der

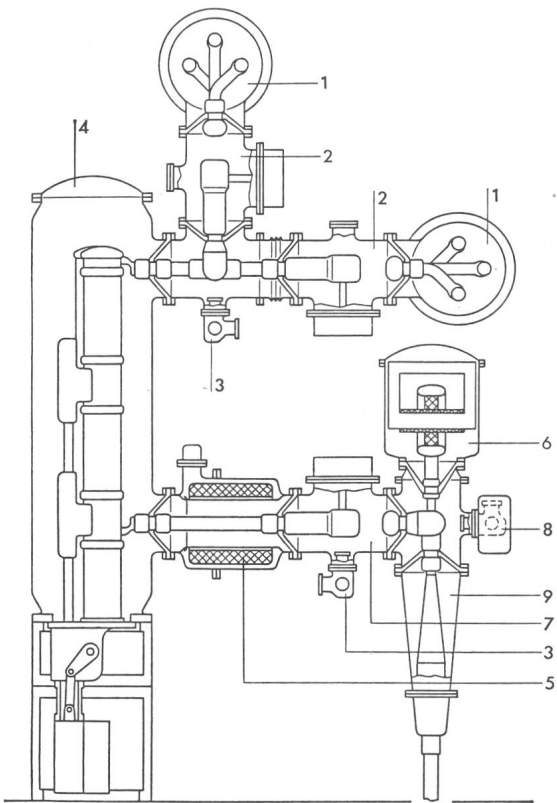


Fig. 14 Schnitt durch ein SF₆-Schaltfeld mit Doppelsammelschienen (BBC) [B6]

1 Sammelschiene	6 Spannungswandler
2 Trenner	7 Leitungstrenner
3 Arbeitserder	8 Schnellerder
4 Leistungsschalter	9 Kabelendverschluss
5 Stromwandler	

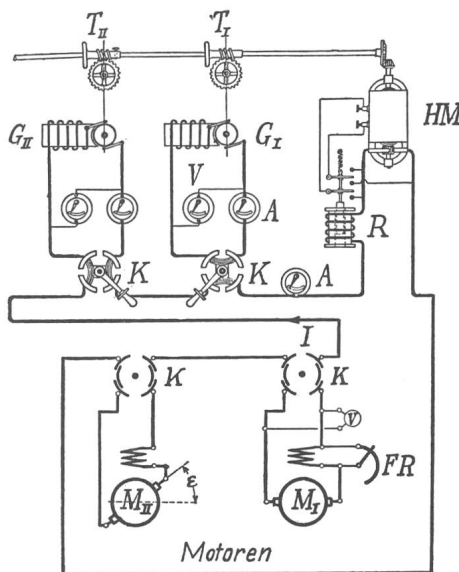


Fig. 15 Schaltplan einer Gleichstromanlage nach Thury [A2]

Generatoren wurde dort bis auf 7500 V bei 150 A konstantem Strom gesteigert. Im Stromkreis dieser Anlage waren zuletzt (1929) drei Primärkraftwerke von zusammen 28000 PS Leistung geschaltet. Die maximale Spannung betrug 100000 V [A2].

Trotz der dann rasch erfolgenden Verdrängung der Gleichstromwerke wurden einzelne vergrössert, weil der inzwischen aufgekommene *Strassenbahnbetrieb* mit Gleichstrom erfolgte.

In neuerer Zeit ist man für die Übertragung sehr grosser Leistungen auf grosse Distanzen wieder auf das Gleichstromsystem (HGÜ-Technik) zurückgekommen, weil die Gleichstromleitungen bei gegebener Übertragungsleistung bedeutend billiger sind als Drehstromleitungen. Diese Vorteile fallen bei der Leitung grosser Energien durch lange Kabel besonders ins Gewicht. Die Schwierigkeiten des Drehstromsystems in bezug auf Blindleistung, Stabilität und Selbsterregung bestehen bei Gleichstrom nicht. Nachteile der Gleichstromübertragung sind die hohen Kosten der Apparate für die Umformung und den Schutz benachbarter Schwachstromleitungen gegen Oberwellen. Die Gleichstromübertragung kann sich vorteilhaft für die Fortleitung sehr grosser Energien über Distanzen von einigen tausend Kilometern eignen. Sie ist besonders in Schweden intensiv entwickelt worden [B9]. Bis Ende der siebziger Jahre betrug die Baurate für HGÜ-Anlagen pro Jahr etwa 2000 MW.

Die Technik der HGÜ-Anlagen war lange vom *Quecksilberdampfgleichrichter* beherrscht. Etwa von 1968 an, vermehrt aber von 1974 an, ging die ASEA auf Ventile mit Thyristoren über. Die angewendete Gleichspannung betrug in den Jahren 1954 bis 1970 100, 250 und 400 kV; in den Jahren 1970 bis 1978 gab es Übertragungsspannungen von 250 und 500 kV. Die Übertragungsleistung lag meist in der Grössenordnung von 200 bis 500 MW, in den USA im Jahre 1978 sogar 1000 MW. Die Anzahl der hintereinander geschalteten Thyristoren hat die gleiche Grössenordnung wie die in kV ausgedrückte Nennspannung.

10. Automatisierte Kraftwerke

Die erste automatisierte Kraftwerksanlage in der Schweiz wurde im Jahre 1922 durch die SBB erbaut; das zum Teil ferngesteuerte Kraftwerk in Göschenen; die zweite Anlage war jene von Ranconnière der Gemeinde Le Locle im Jahre 1926. Bis Mitte 1929 waren in der Schweiz schon 14 bedienungslose Kraftwerke im Betrieb. In Amerika war die bedienungslose Betriebsweise damals bereits gut eingeführt. Es gibt automatisierte Werke, die durch einen Wärter in Betrieb gesetzt werden, andere, die dies selbsttätig tun, und schliesslich solche mit Fernbetätigung.

Für den automatischen Betrieb sind besondere Apparate entwickelt worden, unter diesen solche für das automatische Parallelschalten von Generatoren. Im übrigen unterscheiden sich diese Anlagen nicht von den bedienten Anlagen [B1, 1929].

Literatur

Bücher

- [A1] *F. Niethammer*: Schaltanlagen in elektrischen Betrieben. Bd. 1: Allgemeines, Schaltpläne, Schalttafeln. Bd. 2: Schaltanlagen für hohe Spannungen und grosse Leistungen, Schaltkästen, Schutzvorrichtungen. Sammlung Göschen, Bd. 796 und 797. Berlin, Vereinigung wissenschaftlicher Verleger, 1920.
- [A2] *W. Wyssling*: Die Entwicklung der schweizerischen Elektrizitätswerke und ihrer Bestandteile in den ersten 50 Jahren. Zürich, SEV, 1946.
- [A3] *A. Th. Gross*: Zeittafel zur Entwicklung der Elektrizitätsversorgung. *C. Matschoss*: Technik Geschichte, Bd. 25, 1936. VDI-Verlag GmbH, 1936.
- [A4] *G. Meiners* und *K.-H. Wiesenewsky*: Elektrische Höchstspannungs-Schaltanlagen für Freiluft- und Innenanordnung. Sammlung Göschen. Bd. 796/796a. Berlin, Verlag de Gruyter, 1964.
- [A5] *A. Hoppner*: Handbuch für Planung, Konstruktion und Montage von Schaltanlagen. Mannheim, Brown Boveri & Cie/Essen, Verlag Girardet, 1965.
- [A6] *A. Roth*: Hochspannungstechnik. 1. Auflage. Berlin, Verlag Julius Springer, 1927.
A. Roth, G. de Senarclens und *J. Amsler*: Hochspannungstechnik. 4. Auflage, Springer-Verlag, 1959.
- [A7] *H. Kyser*: Die elektrische Kraftübertragung. 3 Bände. Berlin, Verlag Julius Springer, 1930...1936.
- [A8] *A. Roth* und *A. Imhof*: Hochspannungstechnik. 2. Auflage. Wien, Verlag Julius Springer, 1938.
- [A9] *J. Elser*: 25 Jahre St.Gallisch-Appenzellische Kraftwerke AG 1914...1939. Die staatliche Elektrizitätsversorgung in den Kantonen St.Gallen und Appenzell A.Rh. St.Gallen, St.Gallisch-Appenzellische Kraftwerke AG, 1939.
- [A10] *W. Howald*: Elektrische Schaltanlagen und Verteilnetze. Zürich, Orell-Füssli-Verlag, 1947.
- [A11] *A. Roth* und *A. Imhof*: Hochspannungstechnik. 3. Auflage. Wien, Springer-Verlag, 1950.
- [A12] *A. Roth* und *G.A. Nabholz*: 50 Jahre Sprecher + Schuh Aarau 1900...1950. Aarau, Sprecher + Schuh, 1950.
- [A13] *W.O. Schumann* und *H. Prinz*: Fortschritte der Hochspannungstechnik. Band 2: 380-kV-Drehstromübertragung. Leipzig, Akademische Verlagsanstalt Geest & Portig K.-G., 1954.
- [A14] AEG-Hilfsbuch. Herausgegeben von der Allgemeinen Elektrizitäts-Gesellschaft. 8. Auflage. Essen, Verlag W. Girardet, 1960.
- [A15] VEM-Handbuch Schaltanlagen. Band II. Berlin, VEB-Verlag Technik, 1961.
- [A16] *B. Fleck*: Hochspannungs- und Niederspannungs-Schaltanlagen. 5. Auflage. Essen, Verlag W. Girardet, 1965.
- [A17] 75 Jahre Brown Boveri 1891...1966. Baden, AG Brown Boveri & Cie, 1966.

Zeitschriften/Sonderdrucke/CIGRE-Berichte

- [B1] Bulletin des SEV 10(1919) und folgende.
- [B2] Schweizerische Technische Zeitschrift 16(1919) und folgende.
- [B3] Elektrotechnische Zeitschrift A 77 (1956)6, 94(1973).
- [B4] Elektrotechnik und Maschinenbau.
- [B5] Elektrizitätsverwertung 38(1963)5 + Nr. 7/8.
- [B6] Brown Boveri Mitteilungen.
- [B7] Siemens Zeitschrift.
- [B8] AEG-Mitteilungen 56(1966).
- [B9] ASEA-Zeitschrift 20(1975).
- [B10] Westinghouse Engineer 19(1959).
- [B11a] *R. J. Kaiser*: Auto-Transformateurs d'interconnexion à haute tension. Rapport CIGRE N° 119, 1960.
- [B11b] *M. Perolini* e.a.: Recherches nouvelles dans le domaine des disjoncteurs à air comprimé. Rapport CIGRE N° 135, 1960.
- [B11c] *P. Laurent* et *L. Carpentier*: Rapport sur les travaux du comité d'études des alternateurs. Rapport CIGRE N° 158, 1962.
- [B12] *F. Marti*: Bericht über meine Amerikareise (30. Oktober bis 20. Dezember 1911). Bull. SEV 13(1922)5, S. 184...196.
- [B13] *H. Bussard*: Einiges über amerikanische Hochspannungs-Schaltanlagen. II. Schaltanlagen im Freien. STZ 17(1920)28, S. 259...262 + Nr. 29, S. 269...272.
- [B14] Über die Raumdisposition in Schaltanlagen mit vollisolierten Schienen bei Verwendung heute erhältlicher Apparate. Muttenz, Moser-Glaser & Cie. AG, 1959.
- [B15] *A. Imhof*: Entwicklungsstadien der Hochspannungsdurchführungen. Bull. SEV/VSE 68(1977)20, S. 1066...1072.
- [B16] Technischer Bericht Nr. 193 der Studiengesellschaft für Hochspannungsanlagen E. V. Berlin/Mannheim/Rheinau, 1972.
- [B17] *A. Imhof*: Über neue Konzeptionen und Werkstoffe der Hochspannungstechnik. STZ 55(1958)6, S. 93...120.
- [B18] *A. Imhof*: Vollgekapselte Hochspannungs-Schaltanlagen. Eine Übersicht. STZ 64(1967)8, S. 153...164.
- [B19] Sondernummer: SF₆-isolierte gekapselte Hochspannungsanlagen. STZ 67 (1971)25, S. 513...564.
- [B20] Pioniere der Elektrotechnik. Rubrik im Bull. SEV/VSE. Max Déri 1854-1938. 55(1964)3, S. 112. René Thury 1860...1938. 54(1963)18, S. 775. Zum 100. Geburtstag von Prof. Walter Wyssling. 53(1962)7, S. 306.

Adresse des Autors

Dr. Ing. h. c. *Alfred Imhof*, Winzerstrasse 113, 8049 Zürich.