

**Zeitschrift:** Bulletin des Schweizerischen Elektrotechnischen Vereins, des Verbandes Schweizerischer Elektrizitätsunternehmen = Bulletin de l'Association suisse des électriciens, de l'Association des entreprises électriques suisses

**Herausgeber:** Schweizerischer Elektrotechnischer Verein ; Verband Schweizerischer Elektrizitätsunternehmen

**Band:** 72 (1981)

**Heft:** 13

## Werbung

### Nutzungsbedingungen

Die ETH-Bibliothek ist die Anbieterin der digitalisierten Zeitschriften. Sie besitzt keine Urheberrechte an den Zeitschriften und ist nicht verantwortlich für deren Inhalte. Die Rechte liegen in der Regel bei den Herausgebern beziehungsweise den externen Rechteinhabern. [Siehe Rechtliche Hinweise.](#)

### Conditions d'utilisation

L'ETH Library est le fournisseur des revues numérisées. Elle ne détient aucun droit d'auteur sur les revues et n'est pas responsable de leur contenu. En règle générale, les droits sont détenus par les éditeurs ou les détenteurs de droits externes. [Voir Informations légales.](#)

### Terms of use

The ETH Library is the provider of the digitised journals. It does not own any copyrights to the journals and is not responsible for their content. The rights usually lie with the publishers or the external rights holders. [See Legal notice.](#)

**Download PDF:** 30.01.2025

**ETH-Bibliothek Zürich, E-Periodica, <https://www.e-periodica.ch>**

## Verfasser- hinweise

Im Bulletin werden nur **Originalartikel** veröffentlicht. Es dürfen also nur Manuskripte eingereicht werden, die noch keiner anderen Redaktion zur Verfügung gestellt wurden. Eine eventuelle Verwendung in anderen Zeitschriften, auch nur auszugsweise, bedarf der Zustimmung der Redaktion (Urheberrecht).

Die zur Veröffentlichung angenommenen Beiträge werden honoriert. Auf Wunsch werden auch Sonderdrucke hergestellt.

### Aufbau des Manuskriptes

Titel der Arbeit, Name des Verfassers, Zusammenfassung (max. ca. 8 Zeilen), Text, Literaturhinweise, Adresse des Verfassers (üblicherweise Firmenanschrift), Figuren und Legenden.

### Text

a) Der Artikel kann in deutscher oder französischer Sprache verfasst sein. Bei der Abfassung ist zu beachten, dass die Mehrzahl der Bulletinleser nicht Fachspezialisten sind.

b) Der Artikel soll kurz sein, nicht länger als 12 Schreibmaschinenseiten à ca. 28 Zeilen (weite Schaltung). Dazu können einige Figuren und Tabellen kommen.

c) Einseitig mit doppeltem Zeilenabstand schreiben. Der linke Rand soll mindestens 3 cm betragen.

d) Die persönliche Form ist zu vermeiden (z. B. «Man sieht» statt «Wir sehen ...»). Fachliche Abkürzungen sind beim ersten Gebrauch zu definieren.

e) Mathematische Abhandlungen sollen kurz gehalten, Ableitungen nur angedeutet werden. Auf sorgfältige, gut lesbare Schreibweise der Formeln ist besonders zu achten. Grössen und Einheiten sowie

deren Symbole müssen dem SI-System bzw. den CEI-Normen entsprechen.

f) Widmungen und Verdankungen werden im allgemeinen nicht veröffentlicht.

### Figuren und Bilder

a) Von den Figuren sind klischierfähige, einheitlich und sauber beschriftete Originalzeichnungen einzureichen. Bei der Schriftgrösse und Strichdicke ist zu beachten, dass die Figuren je nach Inhalt stark verkleinert werden; insbesondere wird man versuchen, sie in einer Spalte (85 mm) unterzubringen. Für gute Lesbarkeit soll die Buchstabenhöhe dann immer noch min. 1,8 mm betragen.

b) Bilder sind in Form von Hochglanzfotografien, z. B. etwa 9 × 13 cm, einzureichen. Farbfotos können verwendet werden, sofern die Farben zum Verständnis nicht unbedingt nötig sind. Bildquellen werden im allgemeinen nicht angegeben.

c) Die Legenden sind auf einem separaten Blatt aufzuführen. Alle in den Figuren enthaltenen Grössensymbole und Abkürzungen sollen in den Legenden erklärt sein.

### Literaturverzeichnis

Darin sind diejenigen Quellen aufzuführen, auf die im Text verwiesen wird, und zwar in der Reihenfolge ihrer Verwendung. Es sind nur allgemein zugängliche Quellen zu verwenden. Bei Büchern sind Autor, Titel, Verlag und Jahrgang anzugeben, bei Zeitschriften Autor, Titel und Zeitschrift mit Band, Jahrgang, Heftnummer sowie Seitenzahlen.

### Probeabzug

Die Druckfahnen werden dem Autor zur Durchsicht unterbreitet. Änderungen, die sich durch Mängel im Manuskript ergeben, werden dem Verfasser ggf. verrechnet.

## Directives pour les auteurs

Le bulletin ne publie que des **articles originaux**. Seuls des manuscrits sont acceptés qui n'ont été mis à disposition d'aucune autre rédaction. La publication complète ou partielle dans une autre revue exige l'autorisation préalable de notre rédaction (copyright).

Les travaux publiés dans le bulletin seront rétribués. Sur demande des tirages à part peuvent être obtenus.

### Éléments du manuscrit

Titre du travail, nom de l'auteur, bref résumé (8 lignes au max.), texte, bibliographie, adresse de l'auteur (de préférence celle de la place de travail), figures et légendes.

### Texte

a) L'article peut être rédigé en français ou en allemand. Lors de la rédaction, il faut tenir compte du fait que la plupart des lecteurs ne seront pas des spécialistes de la branche.

b) L'article doit être court et ne pas dépasser 12 pages dactylographiées à env. 28 lignes (grands interlignes). En plus, il peut comprendre quelques figures et tableaux.

c) N'écrire qu'au recto de la page. Laisser à gauche une marge d'au moins 3 cm.

d) Éviter la forme personnelle (p. ex. «on voit ...» plutôt que «nous voyons ...»). Définir les abréviations professionnelles lors de leur première utilisation.

e) Les développements mathématiques seront courts, limités au principe du chemin à suivre. Les formules doivent être claires et bien lisibles. Les grandeurs et unités, ainsi que leurs symboles seront conformes au Système SI resp. aux normes CEI.

f) Généralement nous ne publions pas de dédicaces ni de remerciements à des coopérateurs de l'auteur.

### Figures et illustrations

a) Remettre des dessins originaux aptes au cliçage, avec des inscriptions uniformes et propres. Pour la grandeur des caractères et l'épaisseur des traits, il faut tenir compte de la réduction que la plupart des figures subissent, selon leur contenu. En particulier, on cherchera si possible à les placer dans une seule colonne (85 mm). Pour une bonne lisibilité, les caractères des figures réduites auront encore au moins 1,8 mm de hauteur.

b) Remettre les illustrations sous forme de photographies sur papier glacé, p. ex. 9 × 13 cm. Des photos en couleurs sont utilisables pour autant que les couleurs ne soient pas nécessaires à la compréhension. La source des photos n'est en général pas indiquée.

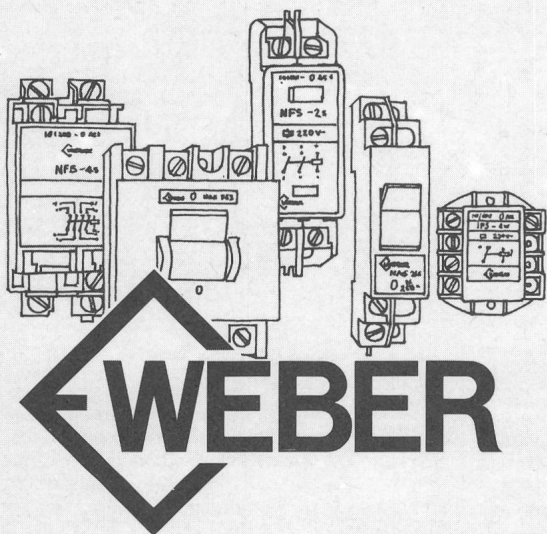
c) Présenter les légendes sur une feuille séparée. Tous les symboles de dimensions ainsi que les abréviations contenus dans les figures doivent être définis dans les légendes.

### Bibliographie

Elle comprendra toutes les références mentionnées dans le texte, de préférence dans l'ordre de leur apparition dans le texte. Pour les livres, il faut indiquer l'auteur, le titre, l'éditeur et l'année de la publication, pour les articles des revues l'auteur, le titre, le nom de la revue ainsi que son volume, l'année, le numéro et les pages.

### Epreuves

Les épreuves sont soumises à l'auteur pour correction. Des corrections qui seraient dues à des erreurs dans le manuscrit peuvent, le cas échéant, être facturées à l'auteur.

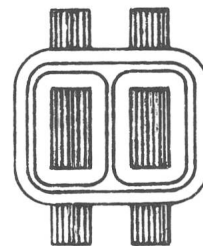


## Zeit und Geld sparen.

Zeit beim Planen, weil unser Angebot an Einbauapparaten sehr vielfältig ist. Vom einpoligen Ausschalter (auf Wunsch mit eingebauter Signallampe) bis zum Taster mit beleuchteter Kalotte. Von der Signallampe bis zum vierpoligen Schrittschalter oder -relais. Sogar dreipolige Schalter, die 16A, 25A oder 63A Nennstrom mühelos meistern, und ein besonders kleines Schrittschaltrelais, das in jeder Abzweigdose Platz findet, sind lieferbar. Zeit beim Montieren, denn unsere Einbauapparate werden einfach aufgeschnappt. Auf 35 mm-DIN-Profil. Kaptenmass und Modul 45 mm resp. 17,5 mm. Deshalb passen die Geräte in den DIN-Schlitz, neben Sicherungselementen, Leitungsschutz- und Fehlerstromschutzschaltern. Sie kennen das längst. Kennen Sie aber auch unsere ganze Palette? Dann wissen Sie, dass nebst den Schaltgeräten auch zwei 1A-Klingeltransformatoren vorrätig sind. Ebenfalls zum Auf-schnappen auf DIN-Profil. Sparen Sie Zeit, so sparen Sie auch Geld. Und das zählt.

Weber AG, Fabrik elektrotechn. Artikel und Apparate  
6020 Emmenbrücke, Telefon 041-505544

Sind Sie ein Fachmann für ...



... denn auch die modernste Elektronik läuft nicht ohne Strom!

Unser Auftraggeber, eine führende Unternehmung der elektrotechnischen Branche, entwickelt und erzeugt Produkte, die dem Elektroniker zur Stromaufbereitung unentbehrlich sind.

Für die modern konzipierte Abteilung **Kleintransformatoren** suchen wir den verantwortlichen

## Elektroingenieur HTL

für diese Produktpalette.

### Aufgaben:

- Projektleitung für Kleintrafo-Entwicklung modernster Technologie
- Erstellung von Basic-Programmen
- Produkteplanung und Sortimentsgestaltung
- Personelle und fachliche Führung von Mitarbeitern
- Technische Kundenberatung und Lösen spezifischer Probleme

### Anforderungen:

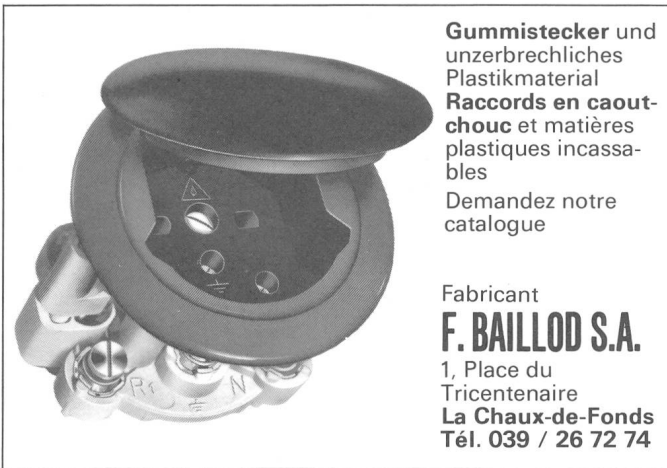
- Abgeschlossene Berufslehre in elektronischer Richtung
- Praxisbezogene Erfahrung in ähnlicher Branche sowie ausgewiesene Führungsqualitäten

Als initiativ und unternehmerisch denkende Persönlichkeit mit Kreativität und Durchsetzungsvermögen erwartet Sie hier eine selbständige, interessante und verantwortungsvolle Aufgabe in einem Unternehmen mit weltweiten Kontakten. Fortschrittliche Sozialleistungen, gute Weiterbildungs- und Entwicklungsmöglichkeiten sowie hohe Salarierung sind selbstverständlich.

Bitte richten Sie Ihre schriftliche Bewerbung unter absoluter Diskretion an uns, oder lassen Sie sich vorgängig informieren durch 106



gbmc  
Unternehmensberatung AG  
Stadelhoferstrasse 40  
8001 Zürich  
Telefon 01 69 44 88



**Gummistecker** und unzerbrechliches Plastikmaterial  
**Raccords en caoutchouc** et matières plastiques incassables  
 Demandez notre catalogue

Fabricant  
**F. BAILLOD S.A.**  
 1, Place du Tricentenaire  
**La Chaux-de-Fonds**  
 Tél. 039 / 26 72 74

**81%**

**DER LESER  
 DES BULLETINS  
 HABEN EINFLUSS  
 AUF DEN EINKAUF.**

# Basel-Stadt

## Industrielle Werke Basel

Einem tüchtigen, initiativen

## Elektroingenieur HTL

der sich für die Funktion des Stellvertreters des Chefs unserer Installationskontrolle für den Bereich Elektrizität eignet,

haben wir einen interessanten Aufgabenkreis anzuvertrauen.

Das Tätigkeitsgebiet umfasst in erster Linie die Prüfung und Genehmigung der Eingaben und Projekte für Neuerstellungen und Änderungen von elektrischen Hausinstallationen, sodann Verhandlungen mit Ingenieurbüros, Architekten, Elektroinstallateuren und Energiebezüglern über Vorschriften, Belastungsverhältnisse, Tarifierungen und dergleichen.

Unsere systematische Einführung kann bei Bewährung auch gute Aufstiegsmöglichkeiten eröffnen.

Geeigneten, fähigen Bewerbern bieten wir fortschrittliche Anstellungsbedingungen und vorzügliche Sozialleistungen. Es können bei guten Voraussetzungen eventuell auch Kandidaten mit eidgenössischem Meisterdiplom und entsprechenden Fähigkeiten in Betracht gezogen werden.

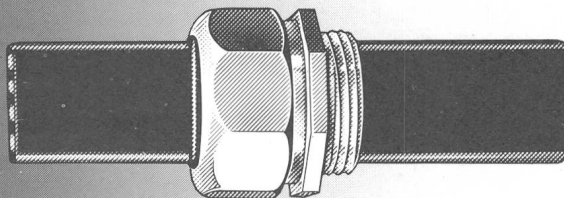
Schriftliche Bewerbungen mit den üblichen Unterlagen wollen Sie bitte richten an die

**Industriellen Werke Basel, Personalsekretariat,**  
 Postfach, 4008 Basel

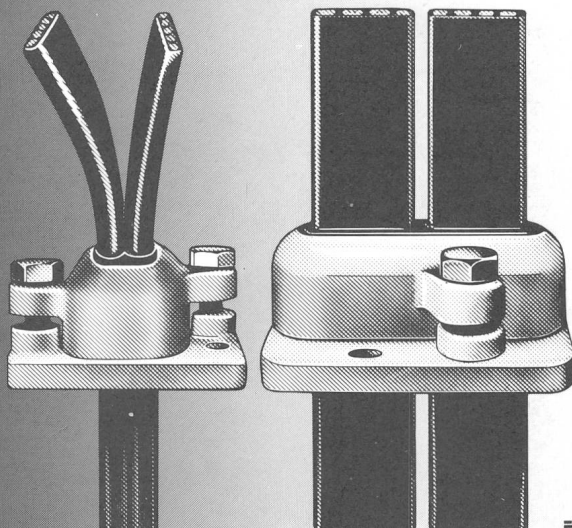
104  
 Personalamt Basel-Stadt

## Natürlich von AGRO: Auch im Kranbau steht Sicherheit an erster Stelle

Dort gelangen vorwiegend Flachkabel zum Einsatz. Der meist rauhe Betrieb solcher Anlagen verlangt eine perfekte und dauernd betriebssichere Elektroinstallation. Grosse Bedeutung kommt hier der Kabel-Ein- und Austrittsstelle zu. Die speziell grosse Klemmkraft der AGRO-Kabelverschraubung dient der Zugentlastung und garantiert Dichtheit gegen Staub und Wasser. Beständig gegen Schmierfette, Öle und Benzin.



Kabelverschraubungen von Pg 11 – Pg 48  
 für Kabel von 5 x 15 bis 17 x 54 mm  
 Art.Nr. 1311.15.05 – 1348.54.17,  
 Befestigungsflansch für 1 – 4 Kabel von  
 bis zu 15 x 60 mm Art.Nr. 1360.16



Verkauf durch VLE-Grossisten oder direkt durch

# AGRO

AGRO AG  
 5502 Hunzenschwil  
 Tel. 064/47 21 61

Ihr Spezialist für Kabelverschraubungen, Kabelschutzschläuche,  
 Nippel und Bauteile für Elektroinstallationen.

# Bibliothek des SEV

Öffnungszeiten für Mitglieder:  
8.30–11.30 Uhr  
14.00–16.30 Uhr



# Bibliothèque de l'ASE

Heures d'ouverture pour les  
membres:  
8.30–11.30 h  
14.00–16.30 h



## Abteilung Zugförderung und Werkstätten

Die zunehmende Bedeutung der elektronischen Bauteile auf den modernen Triebfahrzeugen und Wagen der SBB bedingt den Ausbau unseres technischen Kaders. Wir suchen deshalb einen

### Elektroingenieur HTL

dem wir nach umfassender Einführung und Ausbildung folgenden Aufgabenbereich übertragen möchten:

- Lösung von elektronischen Systemfragen bei Umbauprojekten
- Durchführung von Sicherheitsuntersuchungen und Verfügbarkeitsberechnungen für Umbauprojekte
- Erstellen von Instruktions- und Wartungsunterlagen, in Zusammenarbeit mit der Industrie
- Instruktion der Kaderstellen des Unterhalts anlässlich der Einführung von neuen Triebfahrzeugen und Wagen

Wenn Sie dieses Arbeitsgebiet anspricht und Sie

- im Besitze eines HTL-Abschlusses sind, vorzugsweise Fachrichtung Elektronik
- reiche Berufserfahrung im Bau und Betrieb von elektronischen Baugruppen mitbringen

setzen Sie sich bitte mit uns in Verbindung.

Sie erreichen uns telefonisch unter der Nummer 031 602288 oder 031 604302.

Handschriftliche Bewerbungen mit Lebenslauf und Zeugniskopien erbitten wir an

**Schweizerische Bundesbahnen  
Abteilung Zugförderung und Werkstätten  
Bahnhofplatz 10 B, 3030 Bern**

105

Wir suchen

## Experimentalphysiker

oder

## Elektroingenieur

als Leiter der Gruppe «Ex-Material»

### Aufgabenbereich:

Technisch-physikalische Prüfung elektrischer Maschinen, Apparate und Messgeräte für den Betrieb in explosionsgefährdeten Bereichen. Beratung von Herstellern und Anwendern. Mitarbeit in nationalen und internationalen Normengremien.

### Anforderungen:

Abgeschlossenes Hochschulstudium, einige Jahre Industriepraxis. Sprachen: Deutsch und Englisch oder Französisch.

## Elektroingenieur

für das Labor «NS-Schaltmaterial»

### Aufgabenbereich:

Sicherheitstechnische Prüfung von Schaltern und Sicherungen. Beratung von Herstellern und Anwendern. Mitarbeit in nationalen und internationalen Normengremien.

### Anforderungen:

Abgeschlossenes Studium der Elektrotechnik an einer HTL, einige Jahre Industriepraxis; Prüffeldpraxis von Vorteil. Sprachen: Deutsch und Englisch oder Französisch.

Der Oberingenieur der Materialprüfanstalt und Eichstätte, A. Christen, erwartet Ihre schriftliche Bewerbung und erteilt Ihnen gerne nähere Auskunft.

103



**Schweizerischer  
Elektrotechnischer Verein**

Seefeldstrasse 301, Postfach, CH-8034 Zürich  
Telefon 01 532020 Telex 56047 SEV CH

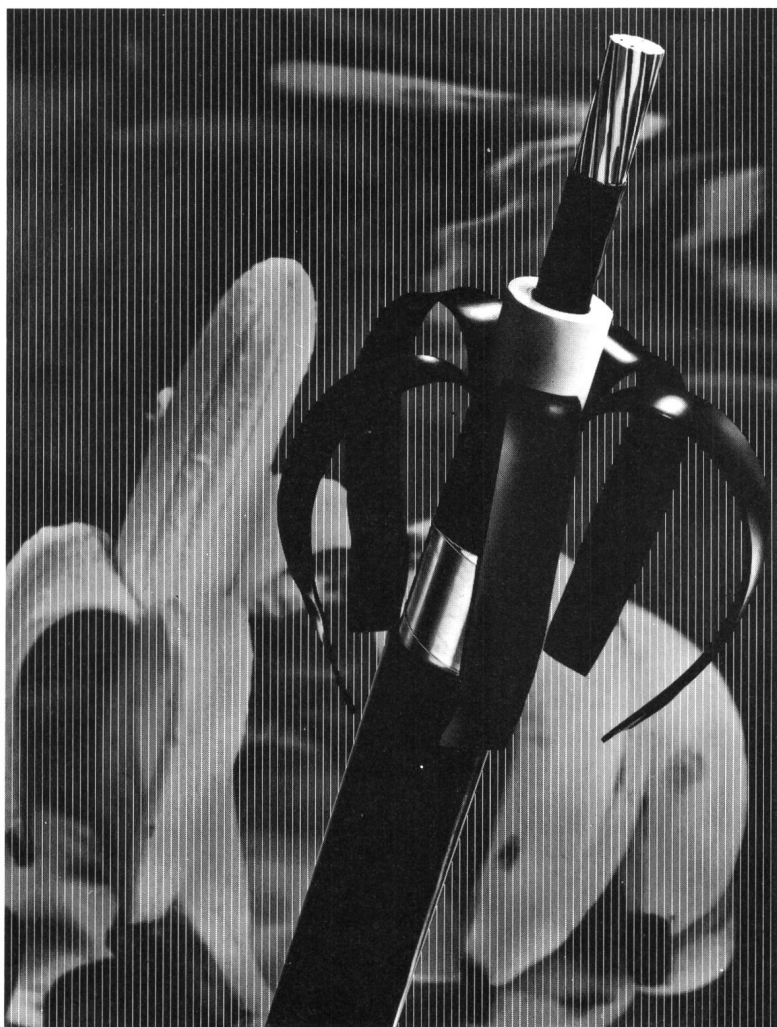
Das Angebot ist vielfältig...

**PPb-PE-XLPE-EPR**

jedes dieser Isoliermedien hat seine Vorzüge,  
aber **wenn EPR...** dann  
das Mittelspannungskabel

**EPR** "BANANE"

**ETHYLENE-PROPYLENE-RUBBER**



mit  
leicht abziehbarer  
äusserer Leitschicht,  
ein Kabel der dritten  
Generation!

**denn es ist**

- widerstandsfähiger
- sicherer
- wirtschaftlicher
- angenehmer zu montieren.

**EINE NEUHEIT VON CORTAILLOD**

Verlangen Sie unsere unverbindliche Beratung!

CABLES CORTAILLOD — 100 JAHRE IM DIENSTE DES FORTSCHRITTS  
CABLES CORTAILLOD SA 2016 Cortailod Tel. 038 44 11 22

801 E

# sprecher + schuh

Sprecher + Schuh AG  
Buchserstrasse 7 · 5001 Aarau  
Telefon 064/25 21 21 Telex 68 468

**Überzeugen Sie  
sich, dass der  
weltweite Erfolg  
unserer  
Gesamtanlagen  
für die Energie-  
verteilung kein  
Zufall ist.**

**Fordern Sie  
ausführliche  
Unterlagen.**

