

Zeitschrift: Bulletin des Schweizerischen Elektrotechnischen Vereins, des Verbandes Schweizerischer Elektrizitätsunternehmen = Bulletin de l'Association suisse des électriciens, de l'Association des entreprises électriques suisses

Herausgeber: Schweizerischer Elektrotechnischer Verein ; Verband Schweizerischer Elektrizitätsunternehmen

Band: 72 (1981)

Heft: 14: Jahresversammlungen des SEV und des VSE

Werbung

Nutzungsbedingungen

Die ETH-Bibliothek ist die Anbieterin der digitalisierten Zeitschriften. Sie besitzt keine Urheberrechte an den Zeitschriften und ist nicht verantwortlich für deren Inhalte. Die Rechte liegen in der Regel bei den Herausgebern beziehungsweise den externen Rechteinhabern. [Siehe Rechtliche Hinweise.](#)

Conditions d'utilisation

L'ETH Library est le fournisseur des revues numérisées. Elle ne détient aucun droit d'auteur sur les revues et n'est pas responsable de leur contenu. En règle générale, les droits sont détenus par les éditeurs ou les détenteurs de droits externes. [Voir Informations légales.](#)

Terms of use

The ETH Library is the provider of the digitised journals. It does not own any copyrights to the journals and is not responsible for their content. The rights usually lie with the publishers or the external rights holders. [See Legal notice.](#)

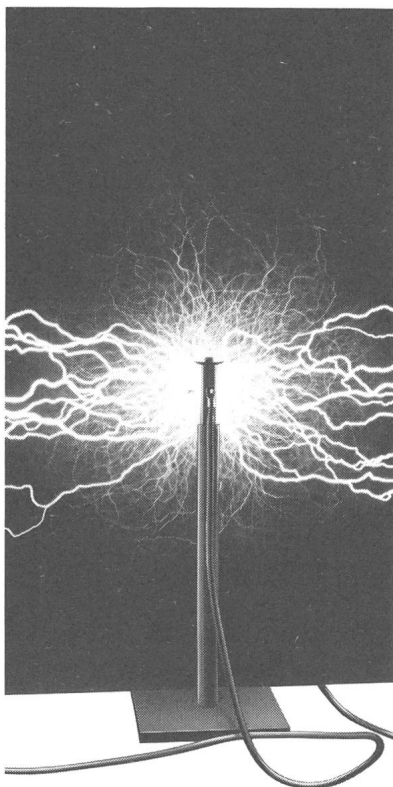
Download PDF: 30.01.2025

ETH-Bibliothek Zürich, E-Periodica, <https://www.e-periodica.ch>

Wir isolieren sozusagen alles, was man isolieren kann. Ausser uns selbst.

Seit WernervonSiemens die Anwendung der Elektrizität durch seine Erfindungen auf breiterer Basis ermöglichte, haben viele versucht, mit dem Strom zu schwimmen. Die Isola Breitenbach darf sich heute zu den Erfolgreichsten darunter zählen. Nicht nur, weil wir mit unserer Hardware wie Isoliermaterial, Isolierlack, Wicklungsdraht und Kabel weltweite Anerkennung gefunden haben. Sondern vor allem, weil wir auch Software liefern.

Software ist das, was aus den Tausenden von Isola-Halbfabrikaten erst eine ganze Sache macht. Indem wir überall dort in der Industrie mitarbeiten, wo man sich beim Isolieren nicht isolieren möchte. Wird nämlich irgendwo in der Schweiz an der Entwicklung neuer elektrischer Geräte und Maschinen gearbeitet, dann stehen wir mit Draht und Rat zur Seite. Und ent-



wickeln genau das, was man von uns erwartet: technisches Know-how.

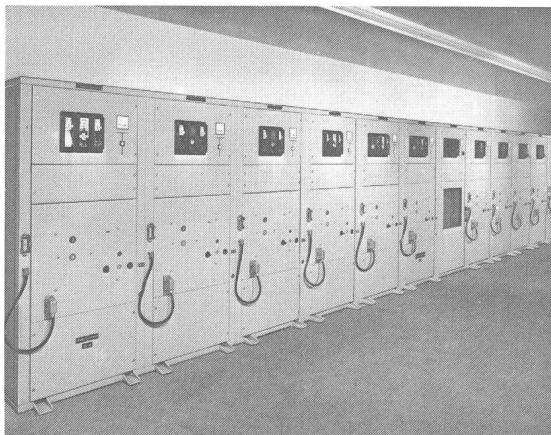
Zunächst einmal, indem unsere Techniker Rohmaterialien und Produkte prüfen, zum Beispiel auf Widerstand, Bruchdehnung, Haft- und Schabefestigkeit, Kriechstromfestigkeit, Lichtbogenfestigkeit, Dielek-

trizitätszahl und dielektrischen Verlustfaktor, Wärmedruckfestigkeit, Durchschlagsfestigkeit, Materialfehler und Beständigkeit gegen Chemikalien. Dann, indem wir herauszufinden versuchen, welche Isoliermaterialien, Kabel und Drähte den spezifischen Anforderungen am besten entsprechen. Und schliesslich, indem wir den direkten Draht zu unseren Kunden nicht abbrehen lassen.

Wir sind ein Unternehmen, das sich ständig um Verbesserungen bemüht, weil man von uns das Beste erwartet. Und das seit 78 Jahren.

ISOLA

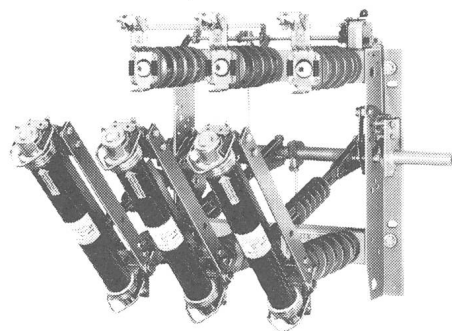
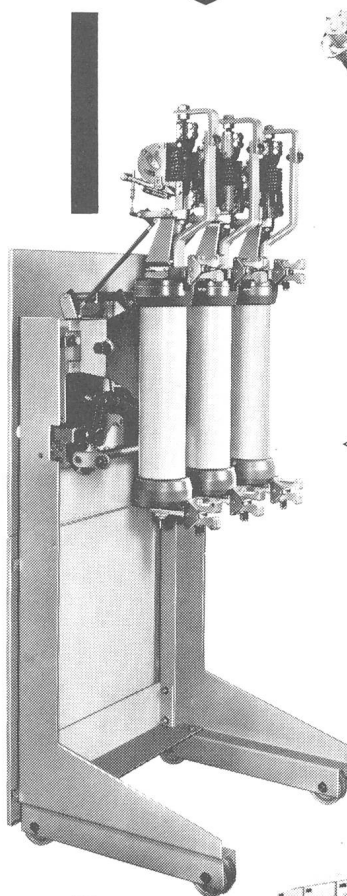
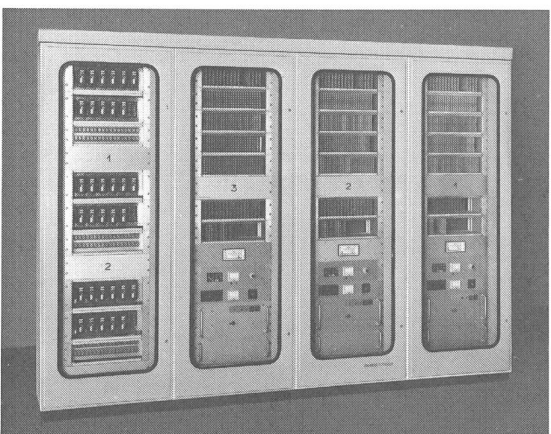
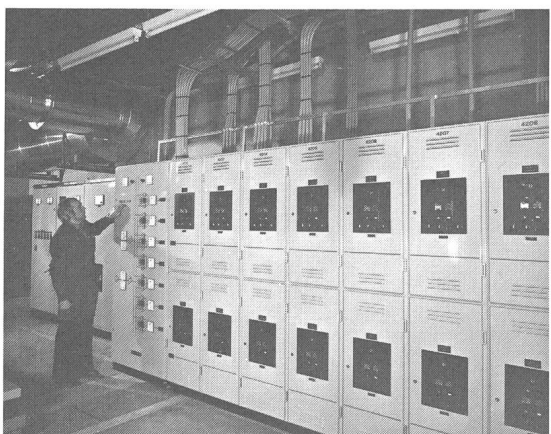
Schweizerische Isola-Werke, CH-4226 Breitenbach



GARDY+PANEL

APPARATE UND ELEKTRISCHE ANLAGEN

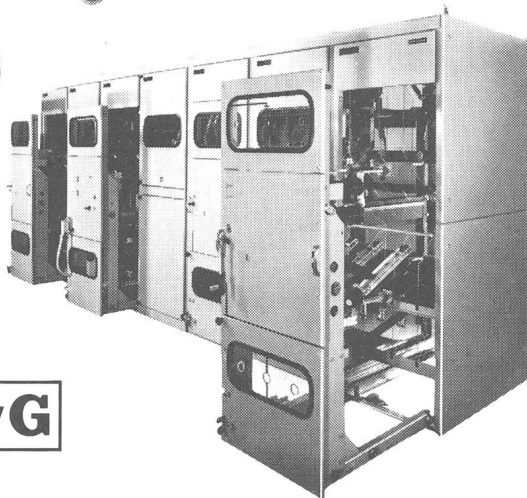
MITTELSPANNUNGS-SCHALTANLAGEN
 NIEDERSPANNUNGS-SCHALTAFELN
 ELEKTRISCHE STEUERUNGEN
 ELEKTRONISCHE ANWENDUNGEN



Sicherungslasttrennschalter
 3-polig, 12 + 24 kV, DIN und SEV,

◁ Ölarmen Leistungsschalter
 «Triducteur GUD»
 für Innenmontage.

24 kV-Anlage
 mit Schmalzellen, die
 ölarmen Leistungsschalter
 und die autopneumatischen
 Lasttrenner - Schalter auf
 Trennwagen sind austauschbar.



GARDY SA Case postale 55. CH-1211 GENÈVE 24

Tél. 022/43 54 00 Télex 22 067

PANEL SA CH-1028 PRÉVERENGES/VD (Suisse)

Tél. 021/71 08 11 Télex 24 681

sprecher + schuh

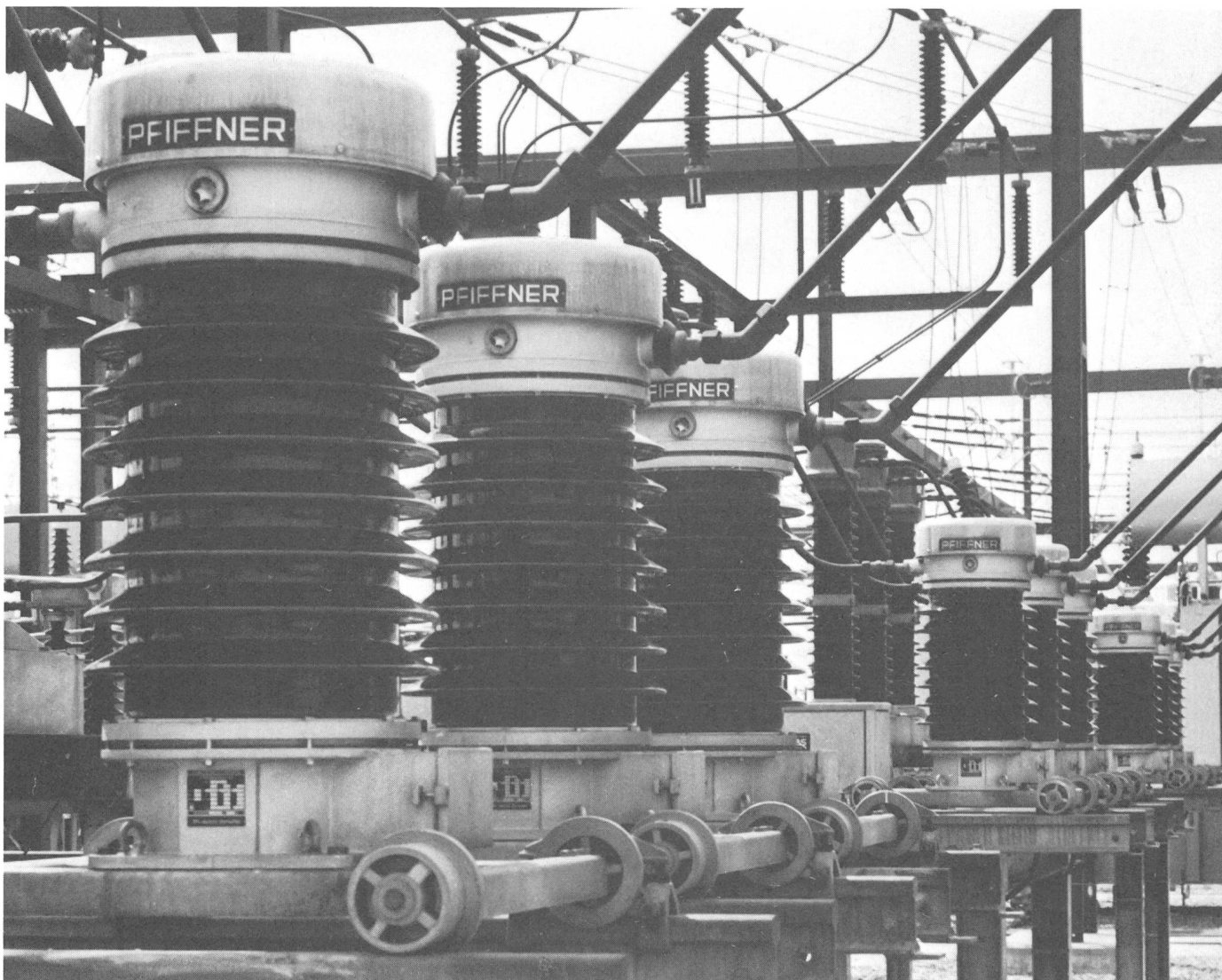
Sprecher + Schuh AG
Buchserstrasse 7 5001 Aarau
Telefon 064/25 21 21



**Nutzen Sie alle
Vorteile und die
Sicherheit unserer
Mittelspannungs-
anlagen und
Apparate.**

**Fordern Sie
ausführliche
Unterlagen.**

PIFFNER



72,5-kV-Stromwandler in einem schweizerischen Unterwerk

Aus unserem Fabrikations- und Lieferprogramm:

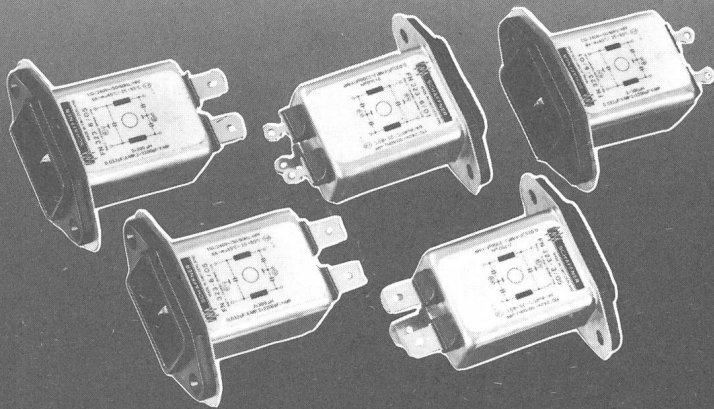
Messtransformatoren
Leistungstransformatoren
Kunstharz-Erzeugnisse
Elektro-Schweissgeräte
Röntgen- und Isotopen-Geräte
Radioaktiver Strahlenschutz

Stromwandler, Spannungswandler und Messgruppen für Innenraum und Freiluft
in Öl- und Trockenbauart (Alleinvertreter der ELIN-UNION AG, Wien)
Norm- und Formteile aller Art in EPOLIT-Kunstharzen
und Zubehör für die Hand- und Automatschweissung
und Zubehör für die Industrie-Radiographie
ansteckbare, tragbare und stationäre Strahlungsmess- und -warngeräte

Aktiengesellschaft EMIL PFIFFNER & Co. Fabrik elektr. Apparate 5042 HIRSCHTHAL/AG

SCHAFFNER

**Klein im Platzbedarf -
gross in der Leistung:**



Netzfilter FN 323 Serie

Geringe Einbautiefe ohne Einbusse der guten Dämpfungseigenschaften.

SEV-geprüft

IEC 22 Stecker/Lötöse
oder Faston-Anschlüsse

Erhältlich in 1-, 3- und 6-A-Ausführungen
Ergänzt FN 322 Serie

Kostengünstig

FABRIMEX

8032 Zürich · Kirchenweg 5 · Tel. 01/47 06 70

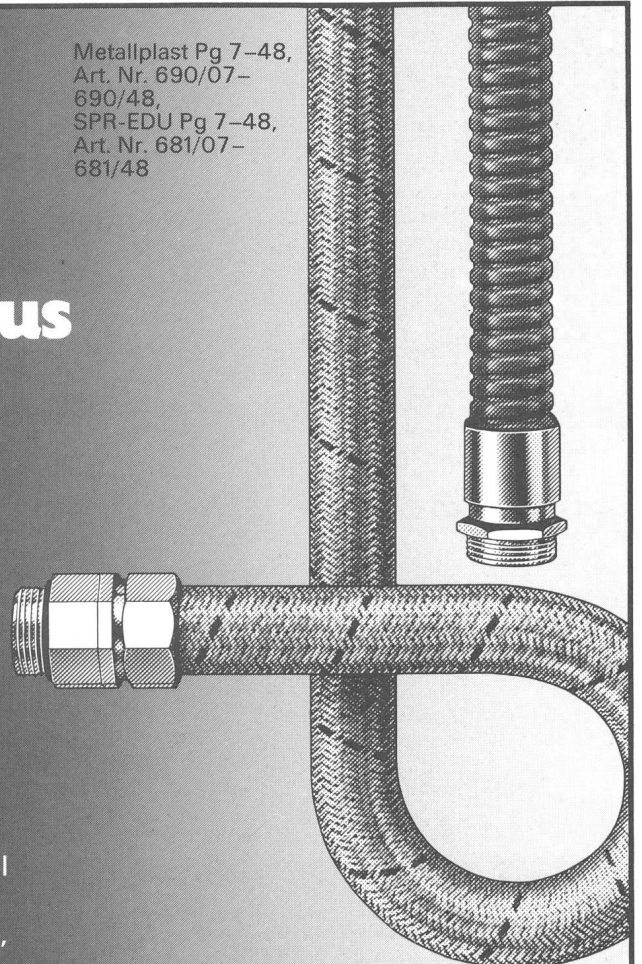
530

Bewährtes von AGRO: Flexibel und doch strapazierbar sind unsere Kabelschutzschläuche aus Metall...

...aus profilgewalztem Metallband, umflochten oder verstärkt, auch mit Mantel aus Kunststoff (PVC oder Polyamid), widerstandsfähig gegen mechanische, chemische und thermische Einflüsse. Mit AGRO-Anschluss-Nippeln und Verbindungs-Armaturen, gebaut für harte Beanspruchung. Besonders geeignet im Schwermaschinenbau.

Verlangen Sie den Prospekt über Schläuche und Nippel. Sie finden darin auch eine Vielfalt von Kabelschutzschläuchen aus Kunststoff.

Metallplast Pg 7-48,
Art. Nr. 690/07-
690/48,
SPR-EDU Pg 7-48,
Art. Nr. 681/07-
681/48



Verkauf durch VLE-Grossisten oder direkt durch

AGRO

AGRO AG
5502 Hunzenschwil
Tel. 064/47 21 61

Ihr Spezialist für Kabelverschraubungen, Kabelschutzschläuche,
Nippel und Bauteile für Elektroinstallationen.

**AEG-Münzschaltautomat –
Zählen und Kassieren nach Mass**



**Machen Sie die Rechnung
nicht ohne
AEG Münzschaltautomaten...**

...wenn es ums Einziehen fälliger Strom-
Kosten, z.B. in Waschkü-
chen, Trocknungsanla-
gen, Kegelbahnen,
in Beleuchtungsanla-
gen, Saunas oder So-
larien geht. Wählen
Sie zwischen elf Lauf-
zeiten von 8 bis 80
Minuten. Einstellbar
für Münzen oder
Wertmarken.

Fr. 395.-



AEG

MOTOR COLUMBUS

Umweltschutzenergieerzeugung

Umweltschutz und Energieerzeugung
in einem Wort zu schreiben;
das kann sich Motor-Columbus erlauben,
denn ihre interdisziplinären Projektteams
behandeln beide Sparten mit der gleichen
Gewichtung.

Ein Beispiel:

Die Kartonfabrik Niedergösgen in der Schweiz.
Je Tonne Karton werden dort 2,7 Tonnen
Prozessdampf benötigt. Früher kam dieser aus
schwerölgefeuerten Kesseln, die jährlich
18 000 Tonnen Schweröl verfeuerten und
mit tagtäglich 2100 kg Schwefeldioxid in den
Rauchgasen die Atmosphäre verseuchten.

Motor-Columbus holte über eine 1,8 km lange
Leitung Prozessdampf aus dem
Kernkraftwerk Gösgen-Däniken heran und
beseitigte damit die Prozessdampfnebel
der Kartonfabrik, und gleichzeitig auch jegliche
Umweltbelastung. Mit dieser Anlage konnte
erstmalig in der Schweiz nukleare
Prozesswärme für industrielle Zwecke genutzt
werden.

Deshalb wenden sich viele Unternehmer
und Behörden an die Ingenieure und Experten
der Motor-Columbus, wenn sie Probleme
des Umweltschutzes und der Energie-
erzeugung zu lösen haben.

2 Probleme – 1 Lösung:

Motor-Columbus Ingenieurunternehmung

Motor-Columbus plant, projiziert und
erstellt Fernenergieversorgungen für alle Fälle,
wo thermische Energie von

- Kernkraftwerken
- Thermischen Kraftwerken
- Kehrichtverbrennungsanlagen
usw.

für industrielle Prozesse oder für Fernheizungen
benötigt wird.

Tragen Sie uns Ihr Problem vor!
Wir werden die beste Lösung finden.

MOTOR COLUMBUS

Motor-Columbus Ingenieurunternehmung AG Parkstrasse 27
5401 Baden/Schweiz ☎ 056-20 11 21 Telex 54532 a moco ch

ELEKTRON AG

Generalvertretung AEG-TELEFUNKEN
8804 Au ZH, Telefon 01 783 01 11

Westschweiz: Prodélec SA, 1099 Les Cullayes, Téléphone 021 93 20 86