

Zeitschrift: Bulletin des Schweizerischen Elektrotechnischen Vereins, des Verbandes Schweizerischer Elektrizitätsunternehmen = Bulletin de l'Association suisse des électriciens, de l'Association des entreprises électriques suisses

Herausgeber: Schweizerischer Elektrotechnischer Verein ; Verband Schweizerischer Elektrizitätsunternehmen

Band: 72 (1981)

Heft: 16

Rubrik: Statistische Mitteilungen = Communications statistiques

Nutzungsbedingungen

Die ETH-Bibliothek ist die Anbieterin der digitalisierten Zeitschriften. Sie besitzt keine Urheberrechte an den Zeitschriften und ist nicht verantwortlich für deren Inhalte. Die Rechte liegen in der Regel bei den Herausgebern beziehungsweise den externen Rechteinhabern. [Siehe Rechtliche Hinweise.](#)

Conditions d'utilisation

L'ETH Library est le fournisseur des revues numérisées. Elle ne détient aucun droit d'auteur sur les revues et n'est pas responsable de leur contenu. En règle générale, les droits sont détenus par les éditeurs ou les détenteurs de droits externes. [Voir Informations légales.](#)

Terms of use

The ETH Library is the provider of the digitised journals. It does not own any copyrights to the journals and is not responsible for their content. The rights usually lie with the publishers or the external rights holders. [See Legal notice.](#)

Download PDF: 30.01.2025

ETH-Bibliothek Zürich, E-Periodica, <https://www.e-periodica.ch>

Landesindex der Konsumentenpreise – L'indice suisse des prix à la consommation

	Januar Janvier	Februar Février	März Mars	April Avril	Mai	Juni Juin	Juli Juillet	August Août	Sept.	Okt. Oct.	Nov.	Dez. Déc.
Totalindex/Indice total 1980	106,5	106,7	107,0	107,5	108,2	108,5	108,9	109,6	109,7	109,5	110,5	110,9
1981	112,0	113,1	113,8	113,6	114,6	115,4	116,0					

Jahresdurchschnitt 1980 – Moyenne annuelle 1980: 108,6 (Sept. 1977 = 100)

Grosshandelspreisindex – L'indice suisse des prix de gros

	Januar Janvier	Februar Février	März Mars	April Avril	Mai	Juni Juin	Juli Juillet	August Août	Sept.	Okt. Oct.	Nov.	Dez. Déc.
Totalindex/Indice total 1980	153,0	153,6	155,0	156,0	155,7	155,8	156,2	155,9	155,8	157,0	158,3	158,9
1981	160,6	161,8	163,1	163,6	164,4	164,4	165,7					

Jahresdurchschnitt 1980 – Moyenne annuelle 1980: 155,9 (Jahresdurchschnitt 1963 = 100 – Moyenne annuelle 1963 = 100)

Mittlere Marktpreise – Prix moyens

Flüssige Brenn- und Treibstoffe – Combustibles et carburants liquides

		Juli 1981 Juillet 1981	Vormonat Mois précédent	Vorjahr Année précédente	
Bleibenzin ¹⁾	Benzine pure/Benzine éthyliée ¹⁾	Fr./100 l	122.—	116.—	105.—
Diesöl für strassen- motorische Zwecke ²⁾	Carburant Diesel pour véhicules à moteur ²⁾	Fr./100 kg	133.30	128.—	120.10
Heizöl Extraleicht ²⁾	Huile combustible légère ²⁾	Fr./100 kg	68.10	62.30	54.10
Heizöl Mittel ²⁾	Huile combustible moyenne (III) ²⁾	Fr./100 kg	—	—	—
Heizöl Schwer ²⁾	Huile combustible lourde (V) ²⁾	Fr./100 kg	42.70	43.—	31.—

¹⁾ Konsumenten-Zisternenpreise, franko Schweizer Grenze Basel, verzollt inkl. Wust, bei Bezug in einzelnen Bahnkesselwagen.

²⁾ Konsumenten-Zisternenpreise (Industrie), franko Basel-Rheinhafen, verzollt exkl. Wust.

¹⁾ Prix citerne pour consommateurs, franko frontière suisse Bâle, dédouané, ICHA compris, par commande d'au moins 1 wagon-citerne d'environ 15 t.

²⁾ Prix pour consommateurs, franko Bâle-port, dédouané, ICHA non compris.

Metalle – Métaux

		Juli 1981 Juillet 1981	Vormonat Mois précédent	Vorjahr Année précédente	
Kupfer/Wirebars ¹⁾	Cuivre (fils, barres) ¹⁾	Fr./100 kg	359.—	359.—	361.—
Thaisarco-Zinn ²⁾	Etain (Thaisarco) ²⁾	Fr./100 kg	2965.—	2660.—	2830.—
Blei ¹⁾	Plomb ¹⁾	Fr./100 kg	175.—	158.—	137.—
Rohzink ¹⁾	Zinc ¹⁾	Fr./100 kg	188.—	188.—	121.—
Roh-Reinaluminium für elektrische Leiter in Masseln 99,5 % ³⁾	Aluminium en lingot pour conducteurs électriques 99,5 % ³⁾	Fr./100 kg	325.—	325.—	325.—

¹⁾ Preis per 100 kg franko Basel, verzollt, bei Mindestmengen von 50 t.

²⁾ Preis per 100 kg franko Basel, verzollt, bei Mindestmengen von 5 t.

³⁾ Preis per 100 kg franko Empfangsstation bei 10 t und mehr.

¹⁾ Prix par 100 kg franco Bâle, marchandise dédouanée, chargée sur wagon, par quantité d'au moins 50 t.

²⁾ Prix par 100 kg franco Bâle, marchandise dédouanée, chargée sur wagon, par quantité d'au moins 5 t.

³⁾ Prix par 100 kg franco gare destinataire, par quantité de 10 t et plus.

Erzeugung, Verbrauch und Leistungen elektrischer Energie an einzelnen Tagen

(Mitgeteilt vom Bundesamt für Energiewirtschaft)

Production, consommation et puissances d'énergie électrique à certains jours

(Communiqué par l'Office fédéral de l'énergie)

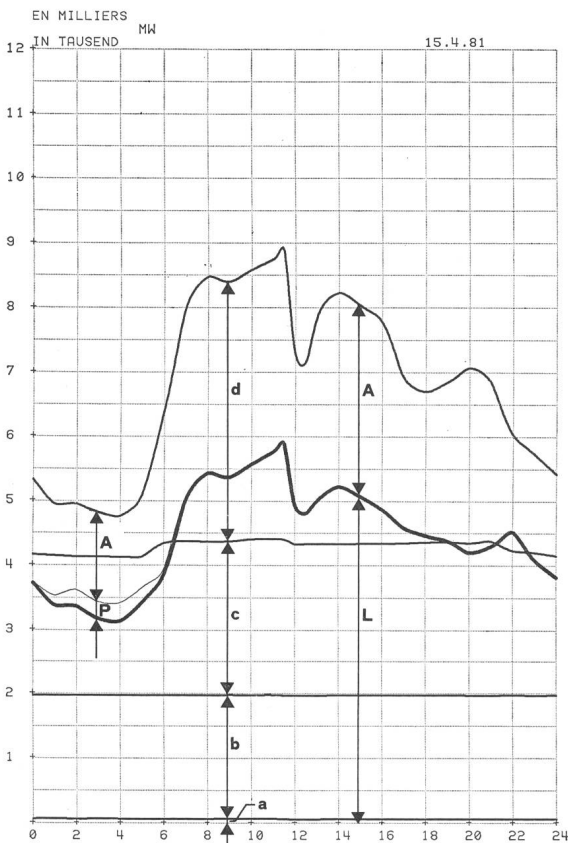
Erzeugung und Verbrauch (in GWh) Production et consommation (en GWh)

April 1981

Avril 1981

	Mittwoch Mercredi 1. 4. 81	Mittwoch Mercredi 8. 4. 81	Mittwoch Mercredi 15. 4. 81	Samstag Samedi 18. 4. 81	Sonntag Dimanche 19. 4. 81	Mittwoch Mercredi 22. 4. 81	Mittwoch Mercredi 29. 4. 81	
Konv.-thermische Kraftwerke	1,7	1,6	1,8	1,4	1,2	1,6	1,6	Centrales thermiques classiques
+ Kernkraftwerke	46,2	45,5	45,8	46,1	46,0	46,0	46,1	+ Centrales nucléaires
+ Laufwerke	49,9	49,9	56,3	51,2	45,7	44,3	42,7	+ Centrales au fil de l'eau
+ Speicherwerke	77,1	77,9	60,5	21,6	17,3	68,7	67,7	+ Centrales à accumulation
+ Einfuhrüberschuss	-	-	-	-	-	-	-	+ Excédent d'importation
= Gesamtabgabe	174,9	174,9	164,4	120,3	110,2	160,6	158,1	= Fourniture totale
- Ausfuhrüberschuss	59,8	64,1	55,7	37,4	34,4	48,4	38,7	- Excédent d'exportation
= Landesverbrauch mit Speicherpumpen	115,1	110,8	108,7	82,9	75,8	112,2	119,4	= Consommation du pays avec pompage
- Speicherpumpen	2,8	1,7	1,5	-	-	0,3	0,2	- Pompage d'accumulation
= Landesverbrauch ohne Speicherpumpen	112,3	109,1	107,2	-	-	111,9	119,2	= Consommation du pays sans pompage

Leistungen am dritten Mittwoch des Monats Puissances au troisième mercredi du mois



Verfügbare und aufgetretene Leistungen am 15. April 1981

A. Verfügbare Leistung	
Laufwerke auf Grund der Zuflüsse, Tagesmittel	MW 2350
Saisonspeicherwerke, 95 % der Ausbauleistung	7630
Konv.-thermische Kraftwerke und Kernkraftwerke, Engpass-Nettoleistung	2640
Einfuhrüberschuss zur Zeit der Höchstleistung	-
Total verfügbar	12620

B. Aufgetretene Höchstleistungen

Gesamtabgabe	8866
Landesverbrauch mit Speicherpumpen ohne Speicherpumpen	5890 / 5883
Einfuhrüberschuss	-
Ausfuhrüberschuss	3025
Speicherpumpen	283

C. Belastungsdiagramm (siehe nebenstehende Figur)

- a Konv.-therm. Kraftwerke
- b Kernkraftwerke
- c Laufwerke
- d Speicherwerke
- e Einfuhrüberschuss
- A Ausfuhrüberschuss
- P Speicherpumpen
- L Landesverbrauch ohne Speicherpumpen

Mittlere Aussentemperatur in den Verbrauchszentren: 15° C

Puissances disponibles et puissances produites le 15 avril 1981

A. Puissance disponible	
Centrales au fil de l'eau moyenne des apports naturels	MW 2350
Centrales à accumulation saisonnière, 95 % de la puissance maximum possible	7630
Centrales thermiques-class. et nucléaires, puissance nette maximum possible	2640
Excédent d'importation au moment de la pointe	-
Total de la puissance disponible	12620

B. Puissances maxima effectives

Fourniture totale	8866
Consommation du pays avec pompage d'accumulation sans pompage d'accumulation	5890 / 5883
Excédent d'importation	-
Excédent d'exportation	3025
Pompage d'accumulation	283

C. Diagramme de charge (voir figure ci-contre)

- a Centrales therm.-class.
- b Centrales nucl.
- c Centrales au fil de l'eau
- d Centrales à accumulation
- e Excédent d'importation
- A Excédent d'exportation
- P Pompage d'accumulation
- L Consom. du pays sans pompage d'accumulation

Température extérieure moyenne dans les centres de consommation: 15° C

Gesamte Erzeugung und Verbrauch elektrischer Energie in der Schweiz

Mitgeteilt vom Bundesamt für Energiewirtschaft.

Die nachstehenden Angaben beziehen sich sowohl auf die Erzeugung der Elektrizitätswerke der Allgemeinenversorgung wie der bahn- und industrieeigenen Kraftwerke (Selbstproduzenten).

Production et consommation totales d'énergie électrique en Suisse

Communiqué par l'Office fédéral de l'énergie.

Les chiffres ci-dessous concernent à la fois les entreprises d'électricité livrant de l'électricité à des tiers et les entreprises ferroviaires et industrielles (autoproductions).

	Landeserzeugung - Production nationale						Nettoerzeugung - Production nette		Einfuhr	Ausfuhr	Einfuhr- - Ausfuhr- überschuss	Landes- verbrauch						
	Hydraulische Erzeugung		Erzeugung der Kernkraftwerke		Konventionell-thermische Erzeugung		Total						Veränderung	Exportation	Solde importateur + exportateur -	Consommation du pays		
	1	2	3	4 = 1 + 2 + 3	5	6 = 4 - 5	7	8									9	10 = 8 - 9
	in GWh (Millionen kWh) - en GWh (millions de kWh)																	
	1980	1981	1980	1981	1980	1981	1980	1981	1980	1981	1980	1981	1980	1981	1980	1981		
Januar	2756	2272	1435	1442	133	182	4324	3896	39	4281	3857	1914	1558	1255	1475	1914	1558	
Februar	2554	2292	1141	1302	123	137	3818	3731	18	3777	3713	1598	1679	1096	1437	1598	1679	
März	2405	2461	1217	1426	131	98	3753	3985	53	3700	3927	1470	1896	1116	1440	1470	1896	
April	2338	3105	1376	1378	66	39	3780	4522	68	3712	4445	1459	1955	873	553	1459	1955	
Mai	2617	1333	592	592	51	42	4001	4095	117	3884	407	1465	1465	607	1465	1465	858	
Juni	3461	592	592	592	42	42	4095	4095	241	3854	412	1339	927	412	1339	1339	927	
Juli	3737	550	550	550	43	43	4330	4330	310	4020	364	1511	1147	364	1511	1511	1147	
August	3933	665	665	665	43	43	4641	4641	286	4355	306	1800	1800	306	1800	1800	1494	
September	2864	1193	1193	1193	41	41	4098	4098	142	3956	500	1534	1534	500	1534	1534	1034	
Oktober	2554	1342	1342	1342	57	57	3953	3953	101	3852	819	1359	1359	819	1359	1359	540	
November	2200	1378	1378	1378	101	101	3679	3679	68	3611	1177	1293	1293	1177	1293	1293	116	
Dezember	2123	1441	1441	1441	126	126	3690	3690	61	3629	1422	1386	1386	1422	1386	1386	36	
1. Quartal	7715	7025	3793	4170	387	417	11895	11612	137	11758	11497	4982	5133	3467	4352	4982	5133	1515
2. Quartal	8416	3301	3301	3301	159	159	11876	11450	426	11450	1892	4263	4263	1892	4263	4263	2371	2371
3. Quartal	10534	2408	2408	2408	127	127	13069	12331	738	12331	1170	4845	4845	1170	4845	4845	3675	3675
4. Quartal	6877	4161	4161	4161	284	284	11322	11092	230	11092	3418	4038	4038	3418	4038	4038	620	620
Kalenderjahr	33542	33542	13663	13663	957	957	48162	46631	1531	46631	9947	18128	18128	9947	18128	18128	8181	8181
Winterhalbjahr	15562	13902	7934	8331	1093	701	24589	22934	388	24201	22589	10096	9171	5967	7770	10096	9171	4129
Sommerhalbjahr	18950	5709	5709	5709	286	286	24945	23781	1164	23781	3062	9108	9108	3062	9108	9108	6046	6046
Hydrolog. Jahr	34512	13643	13643	13643	1379	1379	49534	47982	1552	47982	9029	19204	19204	9029	19204	19204	10175	10175

1) Speichervermögen Ende September 1980: 8290 Millionen kWh.

1) Capacité des réservoirs fin septembre 1980: 8290 millions de kWh.

		Endverbrauch - Consommation finale										Verluste			Speicherung - Accumulation						
		Haushalt, Gewerbe, Landwirtschaft und Dienstleistungen					Industrie					Bahnen		Total		Veränderung		Inhalt der Speicherbecken am Monatsende		Änderung im Berichtsmonat - Entnahme + Auffüllung	
		Allgemeine Industrie		Elektrochemie, Elektro- metallurgie und Elektrotthermie		Elektrokessel ¹⁾		Total		Chemin de fer		Total		Veränderung		Inhalt der Speicherbecken am Monatsende		Änderung im Berichtsmonat - Entnahme + Auffüllung			
		1980	1981	1980	1981	1980	1981	1980	1981	1980	1981	1980	1981	1980	1981	1980	1981	1980	1981	1980	1981
		in GWh (Millionen kWh) - en GWh (millions de kWh)																			
Januar	Janvier	2054	2177	681	696	400	412	3	3	1084	1109	191	194	3329	3480	293	294	4290	4290	-1555	-1245
Februar	Février	1875	2034	582	606	342	355	3	3	927	962	187	188	2989	3184	286	287	2791	2791	-1357	-1499
März	Mars	1912	2002	597	613	366	374	2	1	965	988	188	190	3065	3180	281	291	2001	2001	-1342	-790
April	Avril	1716	1640	603	599	367	361	4	8	974	968	173	174	2863	2782	263	261	1675	1675	-824	-326
Mai	Mai	1619		600		388		8		996		162		2777		249		1241		+235	
Juni	Juin	1543		595		380		12		987		158		2688		239		2944		+1703	
Juli	Juillet	1522		557		366		15		938		162		2622		251		5313		+2369	
August	Août	1525		560		365		16		941		160		2626		235		7461		+2148	
September	Septembre	1594		553		370		12		935		161		2690		232		7730 ²⁾		+269	
Oktober	Octobre	1837		628		380		8		1016		174		3027		285		7450		-280	
November	Novembre	1978		653		391		4		1048		180		3206		289		6558		-892	
Dezember	Décembre	2090		685		401		2		1088		192		3370		295		5535		-1023	
1. Quartal	1 ^{er} trimestre	5841	6213	1860	1915	1108	1141	8	3	2976	3059	566	572	9383	9844	860	872			-4254	-3534
2. Quartal	2 ^e trimestre	4878		1798		1135		24		2957		493		8328		751				+1114	
3. Quartal	3 ^e trimestre	4641		1670		1101		43		2814		483		7938		718				+4786	
4. Quartal	4 ^e trimestre	5905		1966		1172		14		3152		546		9603		869				-2195	
Kalenderjahr	Année civile	21265		7294		4516		89		11899		2088		35252		3198				-549	
Winterhalbjahr	Semestre d'hiver	11319		3721		2225		19		5965		1095		18379		1693	1741			-5940	-5729
Sommerhalbjahr	Semestre d'été	9519		3468		2236		67		5771		976		16266		1469				+5900	
Hydrolog. Jahr	Année hydrologique	20838		7189		4461		86		11736		2071		34645		3162				-40	

1) Mit einer Anschlussleistung von 250 kW und mehr und mit brennstoffgefeuerter Ersatzanlage.

2) Speichervermögen Ende September 1980: 8290 GWh.

805 E

sprecher+schuh

Sprecher + Schuh AG
Buchserstrasse 7 CH-5001 Aarau
Telefon 064/25 21 21

**Hohe Leistungen
auf kleinstem
Raum.
Mittelspannungs-
anlagen und
Unterwerke von
Sprecher + Schuh.**

**Verlangen Sie
Unterlagen.**

In der INELTEC 81 finden Sie
uns vom 8. bis 12. September
in Halle 3, Stand 421

woertz-Klemmen in preisgünstiger Standardausführung

bis 4 mm²



800 V

VDE Gruppe C 750 V

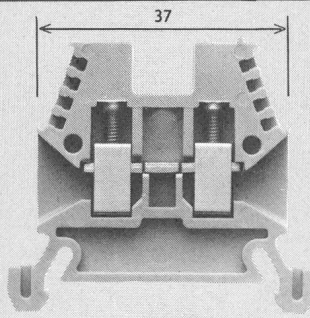
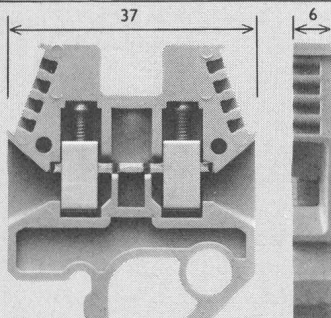
D 750 V

N 750 V

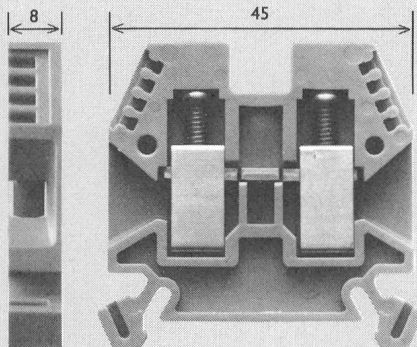
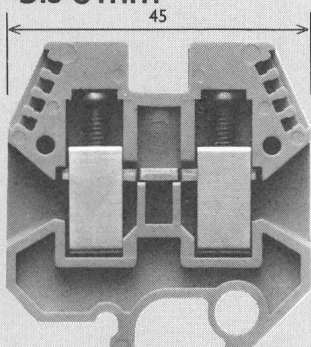
S 750 V

SP 600 V

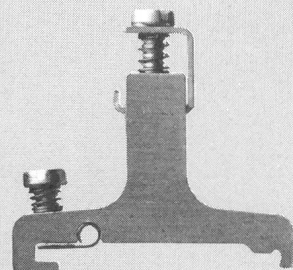
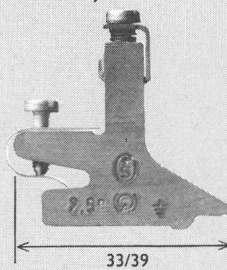
UL 600 V



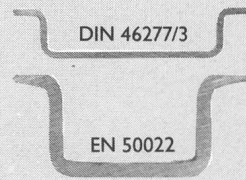
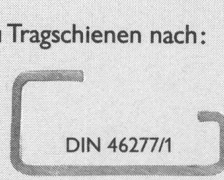
bis 6 mm²



dazu die blanken Schutzleiterklemmen 2,5 mm² und 4–6 mm²



zu Tragschienen nach:



woertz

Oskar Woertz Fabrik elektrotechnischer Artikel 4002 Basel Eulerstrasse 55 Tel. 061 23 45 30 Telex 63179

TRANSFORMATOREN

TRANELA AG

Wir **produzieren** auf unsern selbstentwickelten Wickelmaschinen – die weltweit auch bei andern führenden Transformatorherstellern im Einsatz sind –

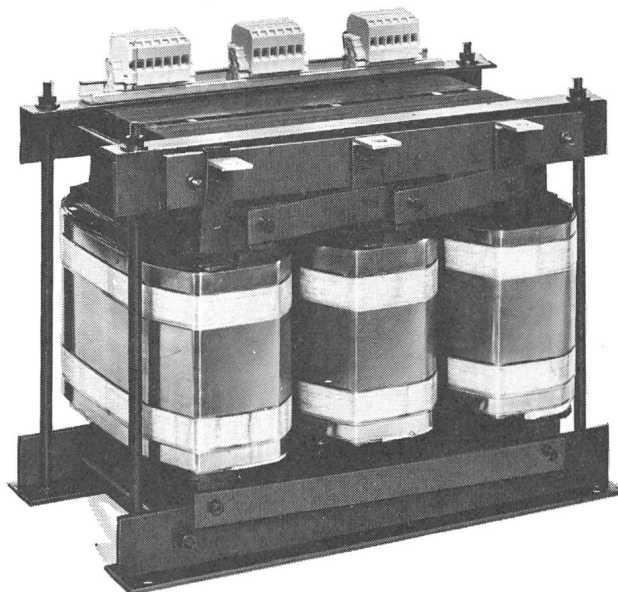
günstiger dank modernster Bandwickel-technik

Wir **optimieren** unsere Geräte computergestützt mit eigenen Programmen

Wir **fabrizieren** Kupfer- und Aluminiumband-Wicklungen.

luft- und wassergekühlt.

Transformatoren von 3 bis 630 kVA Drosselspulen



TRANELA AG CH-8954 Geroldswil Tel. 01 748 20 52