

Objektyp: **FrontMatter**

Zeitschrift: **Bulletin des Schweizerischen Elektrotechnischen Vereins, des Verbandes Schweizerischer Elektrizitätsunternehmen = Bulletin de l'Association Suisse des Electriciens, de l'Association des Entreprises électriques suisses**

Band (Jahr): **72 (1981)**

Heft 19

PDF erstellt am: **22.07.2024**

Nutzungsbedingungen

Die ETH-Bibliothek ist Anbieterin der digitalisierten Zeitschriften. Sie besitzt keine Urheberrechte an den Inhalten der Zeitschriften. Die Rechte liegen in der Regel bei den Herausgebern.

Die auf der Plattform e-periodica veröffentlichten Dokumente stehen für nicht-kommerzielle Zwecke in Lehre und Forschung sowie für die private Nutzung frei zur Verfügung. Einzelne Dateien oder Ausdrucke aus diesem Angebot können zusammen mit diesen Nutzungsbedingungen und den korrekten Herkunftsbezeichnungen weitergegeben werden.

Das Veröffentlichen von Bildern in Print- und Online-Publikationen ist nur mit vorheriger Genehmigung der Rechteinhaber erlaubt. Die systematische Speicherung von Teilen des elektronischen Angebots auf anderen Servern bedarf ebenfalls des schriftlichen Einverständnisses der Rechteinhaber.

Haftungsausschluss

Alle Angaben erfolgen ohne Gewähr für Vollständigkeit oder Richtigkeit. Es wird keine Haftung übernommen für Schäden durch die Verwendung von Informationen aus diesem Online-Angebot oder durch das Fehlen von Informationen. Dies gilt auch für Inhalte Dritter, die über dieses Angebot zugänglich sind.

BULLETIN

des Schweizerischen Elektrotechnischen Vereins
de l'Association Suisse des Electriciens

des Verbandes Schweizerischer Elektrizitätswerke
de l'Union des Centrales Suisses d'Electricité



19/1981

Zürich, 3. Oktober 1981
72. Jahrgang, Seiten 1049...1088
Erscheint zweimal monatlich

Zurich, le 3 octobre 1981
72^e année, pages 1049...1088
Paraît deux fois par mois

Elektrotechnik und Elektronik
Electrotechnique et électronique

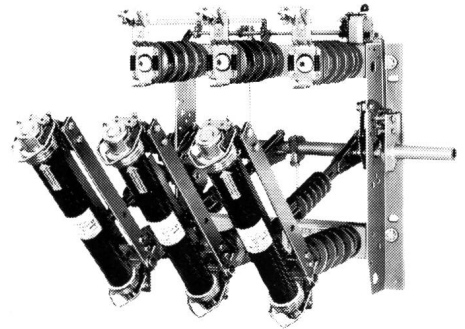
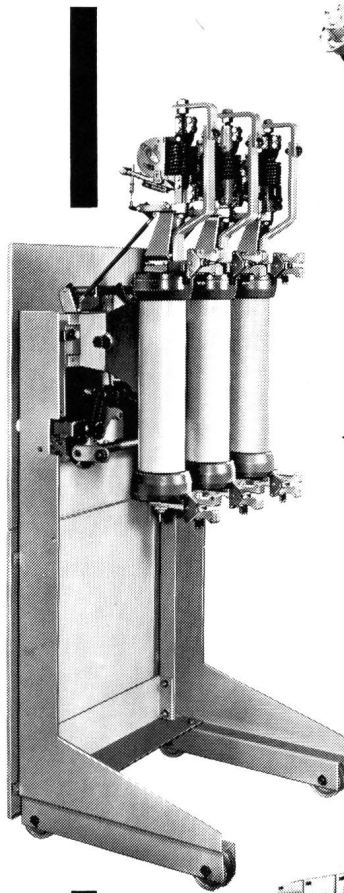
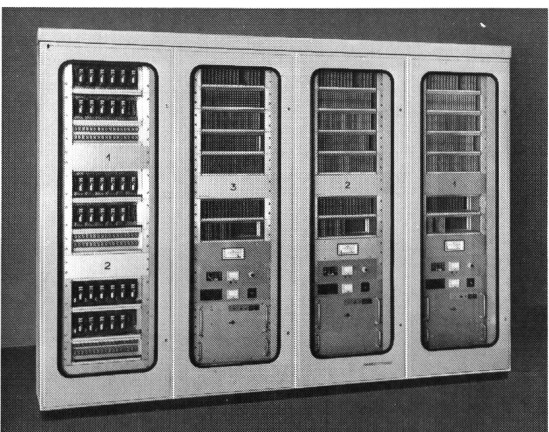
97. Generalversammlung des SEV vom 29. August 1981
97^e Assemblée générale de l'ASE du 29 août 1981



GARDY+PANEL

APPARATE UND ELEKTRISCHE ANLAGEN

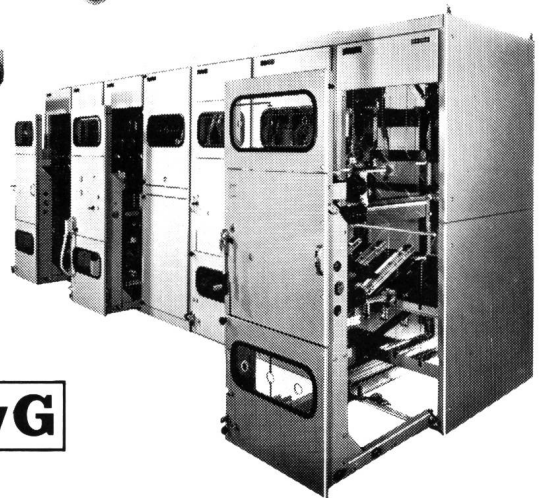
MITTELSPANNUNGS-SCHALTANLAGEN
 NIEDERSPANNUNGS-SCHALTТАFELN
 ELEKTRISCHE STEUERUNGEN
 ELEKTRONISCHE ANWENDUNGEN



Sicherungslasttrennschalter
 3-polig, 12 + 24 kV, DIN und SEV,

◁ Ölarmen Leistungsschalter
 «Triducteur GUD»
 für Innenmontage.

24 kV-Anlage
 mit Schmalzellen, die
 ölarmen Leistungsschalter
 und die autopneumatischen
 Lasttrenner - Schalter auf
 Trennwagen sind austauschbar.



GARDY SA Case postale 55. CH-1211 GENÈVE 24

Tél. 022/43 54 00 Télex 22 067

PANEL SA CH-1028 PRÉVERENGES/VD (Suisse)

Tél. 021/71 08 11 Télex 24 681