

Objekttyp: **FrontMatter**

Zeitschrift: **Bulletin des Schweizerischen Elektrotechnischen Vereins, des Verbandes Schweizerischer Elektrizitätsunternehmen = Bulletin de l'Association Suisse des Electriciens, de l'Association des Entreprises électriques suisses**

Band (Jahr): **72 (1981)**

Heft 20

PDF erstellt am: **22.07.2024**

### **Nutzungsbedingungen**

Die ETH-Bibliothek ist Anbieterin der digitalisierten Zeitschriften. Sie besitzt keine Urheberrechte an den Inhalten der Zeitschriften. Die Rechte liegen in der Regel bei den Herausgebern.

Die auf der Plattform e-periodica veröffentlichten Dokumente stehen für nicht-kommerzielle Zwecke in Lehre und Forschung sowie für die private Nutzung frei zur Verfügung. Einzelne Dateien oder Ausdrucke aus diesem Angebot können zusammen mit diesen Nutzungsbedingungen und den korrekten Herkunftsbezeichnungen weitergegeben werden.

Das Veröffentlichen von Bildern in Print- und Online-Publikationen ist nur mit vorheriger Genehmigung der Rechteinhaber erlaubt. Die systematische Speicherung von Teilen des elektronischen Angebots auf anderen Servern bedarf ebenfalls des schriftlichen Einverständnisses der Rechteinhaber.

### **Haftungsausschluss**

Alle Angaben erfolgen ohne Gewähr für Vollständigkeit oder Richtigkeit. Es wird keine Haftung übernommen für Schäden durch die Verwendung von Informationen aus diesem Online-Angebot oder durch das Fehlen von Informationen. Dies gilt auch für Inhalte Dritter, die über dieses Angebot zugänglich sind.

# BULLETIN

des Schweizerischen Elektrotechnischen Vereins  
de l'Association Suisse des Electriciens

des Verbandes Schweizerischer Elektrizitätswerke  
de l'Union des Centrales Suisses d'Electricité



**20/1981**

Zürich, 17. Oktober 1981  
72. Jahrgang, Seiten 1089...1130  
Erscheint zweimal monatlich

Zurich, le 17 octobre 1981  
72<sup>e</sup> année, pages 1089...1130  
Paraît deux fois par mois

Elektrizitätswirtschaft – Economie électrique

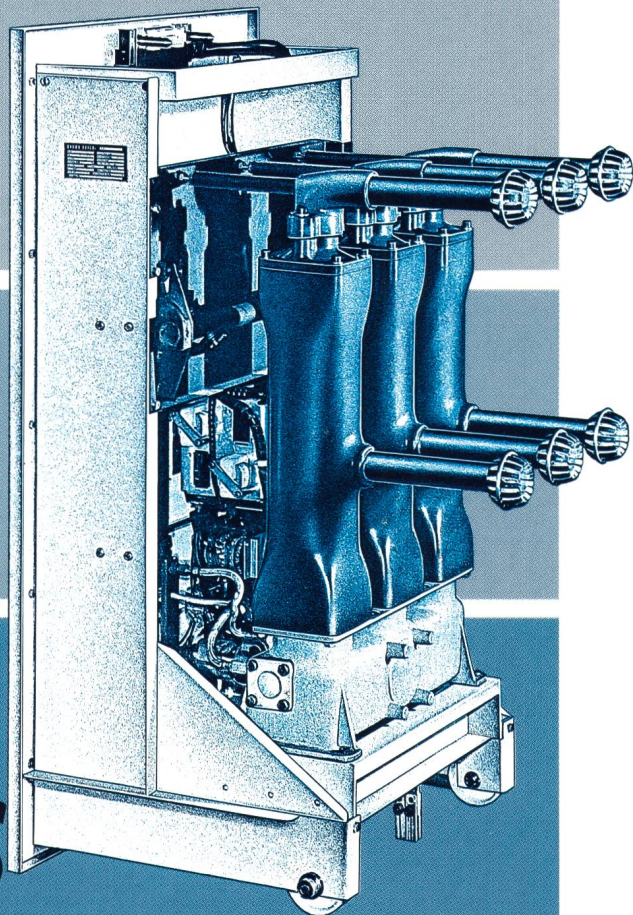
VSE-Generalversammlung 1981  
Assemblée générale 1981 de l'UCS

# Brown Boveri Disjoncteur moyenne tension:

**S**ÉCURITÉ

**F**IABILITÉ

**6** AVANTAGES



Durée de service... plus de **40 ans.**

Entretien extrêmement réduit.

Qualité de manœuvre inégalable.

Agent d'extinction et d'isolation  
contrôlable à tout moment en service.

Possibilité d'inspection des contacts.

Élément de coupure révisable.

**Technique SF6... aujourd'hui et demain.**