

Zeitschrift: Bulletin des Schweizerischen Elektrotechnischen Vereins, des Verbandes Schweizerischer Elektrizitätsunternehmen = Bulletin de l'Association suisse des électriciens, de l'Association des entreprises électriques suisses

Herausgeber: Schweizerischer Elektrotechnischer Verein ; Verband Schweizerischer Elektrizitätsunternehmen

Band: 72 (1981)

Heft: 22

Artikel: Kraftwerke Oberhasli AG (KWO)

Autor: [s.n.]

DOI: <https://doi.org/10.5169/seals-905173>

Nutzungsbedingungen

Die ETH-Bibliothek ist die Anbieterin der digitalisierten Zeitschriften. Sie besitzt keine Urheberrechte an den Zeitschriften und ist nicht verantwortlich für deren Inhalte. Die Rechte liegen in der Regel bei den Herausgebern beziehungsweise den externen Rechteinhabern. [Siehe Rechtliche Hinweise.](#)

Conditions d'utilisation

L'ETH Library est le fournisseur des revues numérisées. Elle ne détient aucun droit d'auteur sur les revues et n'est pas responsable de leur contenu. En règle générale, les droits sont détenus par les éditeurs ou les détenteurs de droits externes. [Voir Informations légales.](#)

Terms of use

The ETH Library is the provider of the digitised journals. It does not own any copyrights to the journals and is not responsible for their content. The rights usually lie with the publishers or the external rights holders. [See Legal notice.](#)

Download PDF: 30.01.2025

ETH-Bibliothek Zürich, E-Periodica, <https://www.e-periodica.ch>

Kraftwerke Oberhasli AG (KWO)

Die Kraftwerke Oberhasli AG ist eine reine Produktionsanlagen-gruppe, die sich nicht mit Energieverteilung und Energieversorgung befasst. Die ihr gemäss Konzession übertragene Verpflichtung, die Gemeinden im Oberhasli – insbesondere die Gemeinden Guttannen, Innertkirchen und Gadmen – zu üblichen Tarifen mit elektrischer Energie zu beliefern, wurde vertraglich im Einvernehmen mit dem Regierungsrat des Kantons Bern der Bernischen Kraftwerke AG übertragen.

Die gesamte, aus den Anlagen der KWO den Aktionärwerken an der Übergabestelle Innertkirchen zur Verfügung gestellte Energie, nach Abzug des Eigenbedarfes, der Verluste und des von den KWO selbst gelieferten Pumpenenergiebedarfs, betrug im Jahr 1980 1551660000 kWh.

1. Entstehung und Besitzverhältnisse

Der grosse Wasserreichtum wie auch die sehr günstigen topographischen und geologischen Verhältnisse haben schon früh Anlass gegeben, Projekte für den Bau grösserer Kraftwerke im Oberhasli auszuarbeiten. So wurde bereits 1899 dem Regierungsrat des Kantons Bern von privater Seite ein Konzessionsgesuch eingereicht für den Bau mehrerer Kraftwerke zur Ausnützung der Aare von der Grimsel bis Innertkirchen sowie deren Nebenflüsse im Gadmen- und Gentalgebiet. Die Energieproduktion sollte hauptsächlich für den Betrieb von Berg- und Hüttenwerken (Eisenerzvorkommen auf der Planplatte und der Erzegg) sowie von Eisenbahnen, Luftseilbahnen und anderen industriellen Anlagen verwendet werden.

Demgegenüber vertraten die Bernischen Kraftwerke AG (BKW) – damals noch unter dem Namen «Vereinigte Kander- und Hagneck-Werke» – den Standpunkt, die bedeutenden Wasserkräfte im Oberhasli sollten nicht der Privatindustrie überlassen, sondern für die allgemeine Elektrizitätsversorgung des Landes nutzbar gemacht werden. Die BKW waren zwar damals nicht in der Lage, sofort an den Bau von Kraftwerken im Oberhasli heranzutreten, doch fiel der Entscheid der Behörden dennoch zu ihren Gunsten aus, und der Regierungsrat erteilte ihnen, gestützt auf ein generelles Projekt, am 7. März 1906 eine allgemeine Konzession zur Nutzbarmachung der Aare und ihrer Zuflüsse von der Grimsel bis Innertkirchen.

Bis zur Verwirklichung der damaligen Pläne der BKW war indessen noch ein weiter Weg zurückzulegen. Erst nach zwei Jahrzehnten umfangreicher Studien konnte, nachdem alle technischen, finanziellen und energiewirtschaftlichen Fragen abgeklärt waren, der Bau der Kraftwerkenanlagen im Oberhasli in Angriff genommen werden. Zu diesem Zweck gründeten die BKW am 20. Juni 1925 die Kraftwerke Oberhasli AG mit Sitz in Innertkirchen. Das Aktienkapital von Fr. 30000000.– wurde vollständig von den BKW gezeichnet, welche sich verpflichteten, die Energieproduktion und die gesamten Jahreskosten zu übernehmen.

Es war jedoch von Anfang an vorgesehen, die Gesellschaft auf eine breitere Grundlage zu stellen, um die Beschaffung der erforderlichen Kapitalien und den Absatz der Energieproduktion sicherzustellen. Die Bemühungen, den Aktionärkreis der KWO zu erweitern, führten verhältnismässig bald zum Ziel: 1928 traten der Kanton Basel-Stadt, 1930 die Stadt Bern und 1938 die Stadt Zürich der Gesellschaft als neue Aktionäre bei.

Zweck der Unternehmung ist die Nutzbarmachung der Aare und ihrer Zuflüsse von der Grimsel bis Innertkirchen. Die KWO beschränken ihre Tätigkeit auf die Erzeugung elek-

Les centrales électriques Oberhasli SA (Kraftwerke Oberhasli AG, KWO) constituent un pur groupement de production qui ne s'occupe pas de la distribution et de la fourniture de l'énergie électrique. Son obligation stipulée dans la concession de fournir de l'énergie électrique aux communes de l'Oberhasli, – en particulier celles de Guttannen, d'Innertkirchen et de Gadmen – aux tarifs usuels a été contractuellement transférée aux Forces Motrices Bernoises SA, d'entente avec le Conseil d'Etat du canton de Berne.

Pour l'année 1980, l'énergie totale en provenance des centrales des KWO mise à disposition au point de transfert d'Innertkirchen atteignait 1551660000 kWh, après déduction des besoins propres, des pertes et du besoin en énergie de pompage fournie par les KWO elles-mêmes.

trischer Energie und deren Übertragung nach der Unterstation Innertkirchen, wo sie ausschliesslich an die Aktionäre abgegeben wird.

Das Aktienkapital, welches zur Zeit Fr. 120000000.– beträgt, ist wie folgt verteilt: Bernische Kraftwerke AG (Beteiligungs-Gesellschaft) $\frac{3}{6}$, Kanton Basel-Stadt $\frac{1}{6}$, Stadt Bern $\frac{1}{6}$, Stadt Zürich $\frac{1}{6}$.

Das Rechtsverhältnis zwischen den Kraftwerken Oberhasli AG und ihren Aktionären sowie der Aktionäre unter sich ist durch einen Beteiligungsvertrag geregelt. Er beruht auf dem Grundgedanken, dass die KWO, nach Deckung des Eigenbedarfs, ihre gesamte Energieproduktion an die Aktionäre liefern, wobei jeder Aktionär einen seiner Beteiligung entsprechenden Anspruch auf die aus den Zuflüssen zu den KWO-Anlagen erzeugbare Energie in kWh und die verfügbare Leistung in kW sowie auf die Benützung der KWO-Anlagen zur Energieerzeugung, -veredelung und -akkumulierung hat. Im gleichen Verhältnis haben die Aktionäre die Jahreskosten zu übernehmen. Es darf an dieser Stelle festgehalten werden, dass sich die getroffene Regelung in all den Jahren ausgezeichnet bewährt und den ständigen Ausbau der Anlagen im Oberhasli entscheidend gefördert hat.

2. Organisation

Der Sitz der Gesellschaft befindet sich in Innertkirchen. Die Kraftwerke Oberhasli gliedern sich in die beiden Geschäftsbereiche «Bestehende Anlagen» und «Neue Vorhaben», wobei der Geschäftsbereich «Bestehende Anlagen» die Betriebs- und Verwaltungsabteilung umfasst; im Geschäftsbereich «Neue Vorhaben» steht der Direktion ein Stabsbüro für bauliche und elektromechanische Projekte zur Verfügung. Hauptaufgabe und Verantwortung des Geschäftsbereichs «Bestehende Anlagen» liegt in der Sicherstellung des Betriebs aller Anlagen der Gesellschaft. Dem Geschäftsbereich «Neue Vorhaben» obliegen unter Oberaufsicht einer Technischen Kommission, bestehend aus 8 Mitgliedern (3 Vertreter von den BKW, je 1 Vertreter der 3 Städte Basel, Bern und Zürich sowie 2 Vertreter von den KWO), insbesondere das Studium, die generelle Planung, die Projektierung und die Ausführung neuer Anlagen. Ferner können wesentliche Erweiterungs- und Unterhaltsarbeiten an bestehenden Anlagen ebenfalls diesem Geschäftsbereich zugewiesen werden.

Die Kraftwerke Oberhasli AG beschäftigt rund 180 definitiv angestellte Personen.

3. Anlagen der KWO

Angesichts der günstigen Voraussetzungen für den Bau grosser Speicherwerke im Aaretal und des Bedarfs an hochwertiger Winterenergie war es gegeben, zuerst an die Ausnutzung der Aare von der Grimsel bis Innerkirchen heranzutreten (Fig. 2 und 3). Seit der Gründung der Gesellschaft im Jahre 1925 sind bis heute folgende Anlagen erstellt worden:

Kraftwerk Handeck I (1925...1932)

Zum Kraftwerk Handeck I, dessen Einzugsgebiet einen grossen Grad der Vergletscherung aufweist (Fig. 1), gehören die Stauanlagen Grimsel- (101,7 Mio m³) und Gelmersee (13,5 Mio m³). Das Wasser des Grimselsees wird nach dem Gelmersee, der zugleich die Aufgabe des Wasserschlosses übernimmt, geleitet, und durch einen gepanzerten Druckschacht der Zentrale Handeck I zugeführt sowie anschliessend im Ausgleichsbecken Handeck gesammelt. Die Zentrale Handeck I ist mit vier vertikalachsigen Peltonsturbinengruppen von je 23 MW ausgerüstet.



Fig. 1 Stauanlage Grimselsee

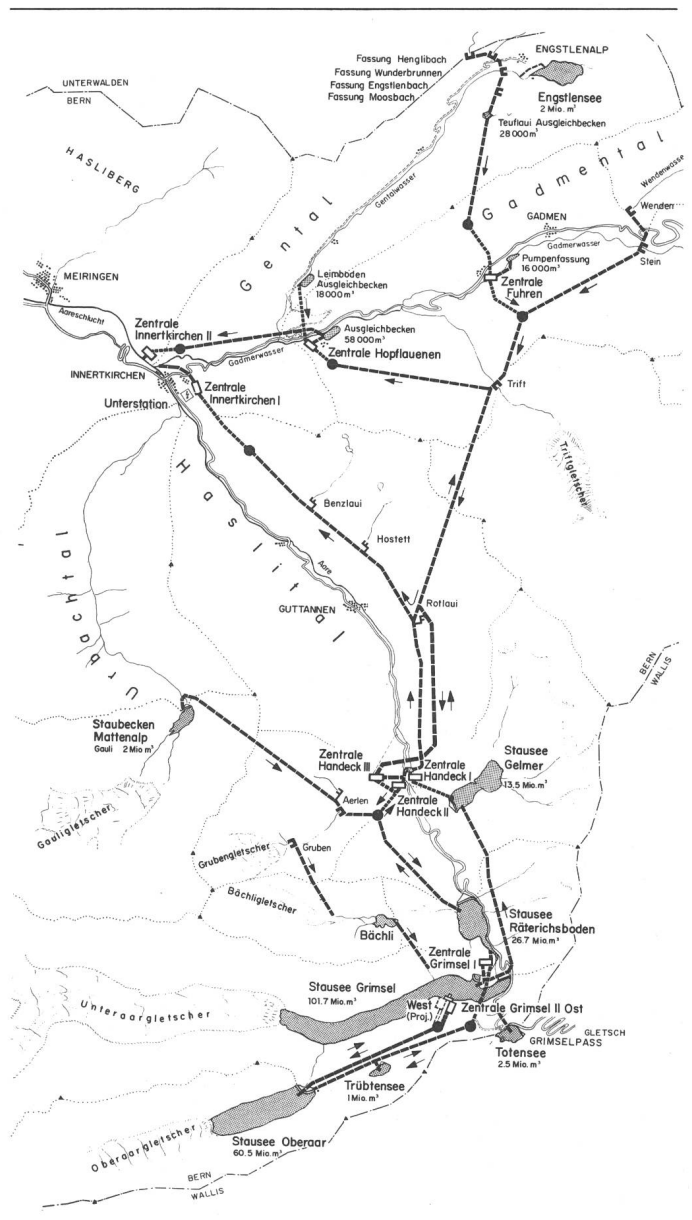
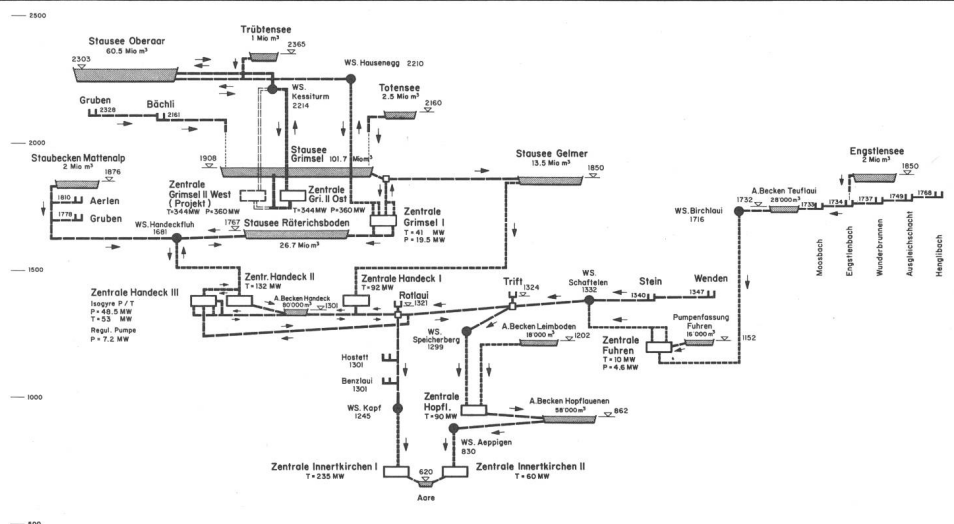


Fig. 2 Übersichtsplan der Anlagen der Kraftwerke Oberhasli AG

- Zentrale
- ▬ Stauwehr
- ▬ Wasserfassung
- ▬ Zulaufstollen
- ▬ Druckschacht
- ▬ Wasserschloss
- ▬ Projekt
- ▬ Kantonsgrenze

Fig. 3 Hydraulisches Schema der Anlagen der Kraftwerke Oberhasli AG

- Zentrale
- ▬ Wasserfassung
- ▬ Zulaufstollen
- ▬ Druckschacht
- ▬ Wasserschloss
- ▬ Projekt



Kraftwerk Innertkirchen I (1940...1942)

Vom Ausgleichsbecken Handeck wird das Wasser durch einen rund 10 km langen Zulaufstollen mit den Zwischenwasserfassungen Rotlauri, Hostett und Benzlauri dem Wasserschloss Kapf und von da durch einen Druckschacht von ca. 1,9 km Länge der unterirdischen Zentrale Innertkirchen I zugeführt. Diese weist – als erste im Fels ausgesprengte Kaverne der Schweiz – fünf identische, vertikalachsige Pelton-turbinengruppen von je 47 MW auf.

Kraftwerk Handeck II (1947...1950)

Das Kraftwerk Handeck II umfasst die Stauanlage Räterichsbodensee (26,7 Mio m³) sowie das Staubecken Mattentalp (2,0 Mio m³). Zum Wasserschloss Handeckfluh führt also einerseits der Zulaufstollen vom Räterichsbodensee und andererseits der Gaulistollen mit den Zwischenwasserfassungen Aeren und Gruben. In der ebenfalls in Fels ausgesprengten Zentralkaverne befinden sich vier gleiche, vertikalachsige Pelton-turbinengruppen von je 33 MW.

Gleichzeitig mit dem Bau des Kraftwerks Handeck II wurde das Wasser des oberen Gruben- und des Bächlibaches dem Stausee Grimsel zugeleitet.

Kraftwerk Oberaar/Grimsel I (1950...1954)

Dem Kraftwerk Oberaar mit der Zentrale Grimsel I sind die Stauseen Oberaar (60,5 Mio m³) und Trübten (1,0 Mio m³) zugeordnet. Der Zulaufstollen Oberaar bis zum Wasserschloss Hausenegg weist eine Länge von etwa 4,5 km auf, und der anschließende Druckschacht führt unter dem Grimselsee durch zur Zentrale Grimsel I. In dieser Zentrale sind drei Maschinengruppen installiert, d.h. eine horizontalachsige Pelton-turbinengruppe «Oberaar» für das Gefälle Oberaarsee-Räterichsbodensee mit 34 MW, eine vertikalachsige Francis-turbinengruppe «Grimsel» für das Gefälle Grimselsee-Räterichsbodensee mit 7 MW und eine vertikalachsige Pumpengruppe von etwa 20 MW, die das Wasser aus dem Grimsel in den Oberaarsee pumpt, da dieser See – übrigens als einziger der KWO – im Mittel nur etwa zur Hälfte mit dem natürlichen Zufluss gefüllt werden kann.

Im Zusammenhang mit der Erstellung dieses Kraftwerks wurde als Ergänzung für das zusätzlich im Oberaarsee gespeicherte, bisher im Sommer ausnutzbare Laufwasser die Zuleitung des Gadmerwassers zum Kraftwerk Innertkirchen I realisiert (1952...1954). Durch einen etwa 12 km langen Stollen werden in der Rotlauri das Wenden-, Stein- und Triftwasser aus dem Gadmental dem System Handeck-Innertkirchen zugeleitet.

Kraftwerk Gental/Fuhren (1958...1960)

Der Engstlensee (2 Mio m³) ist ein natürliches Speicherbecken ohne künstliche Stauanlagen, und der Seeanstich ist, zur Erhaltung des landschaftlichen Reizes, unterirdisch angeordnet. Die Wasser des oberen Gentaes werden in den Fassungen Henglibach, Wunderbrunnen, Engstlenbach und Moosbach gesammelt und durch einen etwa 1 km langen Stollen dem Ausgleichsbecken Teufelau zugeleitet. Von diesem führt ein Druckstollen von rund 2,6 km Länge zum Wasserschloss Birchlauri und zur anschließenden Druckleitung (etwa 1,8 km). In der Zentrale Fuhren ist eine 10-MW-Gegendruck-Fran-cis-turbinengruppe installiert, die das Wasser von der Birchlauri verarbeitet und dem rund 180 m höher gelegenen Baufenster Schaftelen, das in den Gadmerstollen mündet, zuleitet. Ferner

wird das noch nicht in den Gadmerstollen fließende Restwasser des oberen Gentaes in der Pumpenfassung Fuhren gesammelt und über eine 4,5-MW-Pumpengruppe ebenfalls via Zentrale Fuhren und Gegendruckschacht Schaftelen diesem Stollen zugeführt.

Kraftwerk Hopflauen (1962...1967)

Das Kraftwerk Hopflauen (Fig. 4) verarbeitet im Sommer das bereits in der Zentrale Fuhren ausgenutzte Wasser des oberen Gentaes und das aus der Fassung Fuhren in den Gadmerstollen gepumpte Wasser aus dem Zwischeneinzugsgebiet des oberen Gentaes sowie das Wasser aus den Fassungen Wenden, Stein und Trift. Im Winter wird die Zentrale vor allem mit Speicherwasser aus dem Aaretal via das Kraftwerk Handeck III beliefert. Von den unterirdischen Reservoirkammern in der Trift fließt das Wasser durch einen Druckstollen zum Wasserschloss Speicherberg und in einem rund 900 m langen Druckschacht zur Zentrale. Das Wasser des unteren Gentaes wird im Becken Leimboden gesammelt und in einer etwa 1,4 km langen Druckleitung der Zentrale Hopflauen zugeführt. Diese ist mit zwei horizontalachsigen Pelton-turbinengruppen «Trift 1+2» von 42 MW und einer Pelton-turbinengruppe «Leimboden» von 6 MW ausgerüstet.

Kraftwerk Innertkirchen II (1964...1968)

Vom 58000 m³ fassenden Ausgleichsbecken und dem Wehr Hopflauen führt ein Druckstollen zum Wasserschloss Aepfgen und ein 580 m langer Druckschacht zur Zentrale Innertkirchen II. In dieser sind zwei vertikalachsige Francis-turbinengruppen von je 30 MW installiert.

Kraftwerk Handeck III (1972...1976)

Mit dem Kraftwerk Handeck III kann zur Verbesserung der bestehenden Betriebsverhältnisse Wasser aus dem Räterichsbodensee im Aaretal über eine Pump-turbinengruppe vom Typ «Isogyre» entweder nach der Trift im Gadmental übergeleitet und damit den Zentralen Hopflauen und Innertkirchen II zugeführt oder wie beim KW Handeck II ins Ausgleichsbecken Handeck abgearbeitet werden. Umgekehrt besteht die Möglichkeit, Wasser aus der Trift oder dem Ausgleichsbecken Handeck in den Räterichsbodensee zu pumpen. Da die Zentralen Handeck I und II dem Ausgleichsbecken Handeck bei Vollast 50 m³/s zuführen, kann ferner überschüssiges, in der Zentrale Innertkirchen I mit einer Vollastwasser-menge von 40 m³/s nicht ausnutzbares Wasser aus diesem



Fig. 4 Zentrale Hopflauen mit Ausgleichsbecken

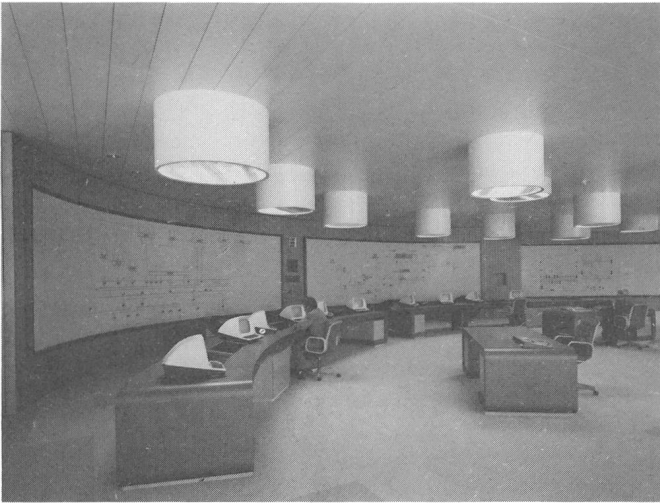


Fig. 5 Zentrale Leitstelle für die Fernsteuerung und Überwachung der KWO-Anlagen

Becken mit einer regulierbaren Pumpe ebenfalls über Trift den Zentralen Hopflauenen und Innertkirchen II zugeleitet werden. Mit diesen diversen Möglichkeiten der Wasserverschiebung konnten bestehende Engpässe im hydraulischen System eliminiert und bessere Ausnutzungsbedingungen für die bereits früher erstellten Anlagen geschaffen werden, d. h., die bis dahin installierte Leistung konnte um mehr als 20% erhöht werden (inkl. dem Vollausbau der Zentralen Hopflauenen und Innertkirchen II; die zweite Maschine «Trift» in der Zentrale Hopflauenen und die zweite Maschine in der Zentrale Innertkirchen II wurden erst im Zusammenhang mit dem Bau des Kraftwerks Handeck III installiert). Die Maschinengruppe «Isogyre» weist im Turbinenbetrieb 53 MW und im Pumpenbetrieb rund 49 MW auf, während die regulierbare Pumpe etwa 7 MW aufnimmt.

Umwälzwerk Oberaar-Grimsel (1973...1980)

Das Umwälzwerk Oberaar-Grimsel arbeitet zwischen den beiden Stauseen Oberaar und Grimsel, indem in Zeiten geringeren Energiebedarfs, also nachts und an den Wochenenden, Wasser aus dem Grimselsee in den Oberaarsee gepumpt wird, um dasselbe Wasser in Zeiten grossen Bedarfs, also tagsüber an Werktagen, wieder vom Oberaar- in den Grimselsee abzarbeiten. Zu diesem Zweck wurde parallel zum bereits bestehenden Druckstollen des KW Oberaar ein zweiter von rund 4 km Länge und 6,8 m Durchmesser vom Stausee Oberaar bis zum neuen Wasserschloss im Kessiturm erstellt. Von diesem wird das Wasser durch einen etwa 640 m langen gepanzerten Druckschacht zur Zentrale Grimsel II Ost und wieder zum Grimselsee geführt. In dieser Zentrale sind vier identische Maschinengruppen, bestehend aus je einer Francisturbine und einer einstufigen Pumpe mit gemeinsamem Generator/Motor installiert. Die Leistung der einzelnen Maschinen beträgt im Turbinenbetrieb 86 MW und im Pumpenbetrieb etwa 91 MW. Die beiden Seeanschlüsse und der Druckstollen Oberaar-Kessiturm sind bereits für die doppelte Leistung ausgelegt, d. h., es kann eine zweite, gleich grosse Zentrale erstellt werden.

Unterstation Innertkirchen

Die in der Talebene von Innertkirchen gelegene Unterstation als Energieübergabestelle an die Aktionäre umfasst die eigentliche Freiluft- und Transformatorenanlage sowie das alte und neue Betriebsgebäude. Der Energieabtransport aus

den Zentralen Grimsel I und Grimsel II Ost erfolgt mit 220 kV, wobei die Energie beider Kraftwerke vorerst in die SF₆-Schaltanlage Grimsel eingeführt wird, um von da über zwei parallele Kabelstränge von je 1000 mm²-Querschnitt nach Gersteneegg und mit einer doppelsträngigen Freileitung bis Handeck sowie auf einem Strang weiter zur Unterstation Innertkirchen befördert zu werden. Ab Handeck wird vorerst noch mit 150 kV auf dem zweiten 220-kV-Strang die Produktion der Zentralen Handeck I und III nach Innertkirchen übertragen. Die Energie des Kraftwerks Handeck II wird mit 150 kV bis Guttannen auf einer zweisträngigen Kabelanlage und dann auf einer Doppelleitung nach Innertkirchen transportiert. Alle übrigen Kraftwerke sind mit 150 kV auf festzugeordneten Frei- (Fuhren/Hopflauenen) oder Kabelleitungen (Innertkirchen I und II) mit der Unterstation Innertkirchen verbunden.

Im alten Betriebsgebäude wird zurzeit der ehemalige Kommandoraum in die Regionale Leitstelle Innertkirchen/Gadmental, von der aus die Kraftwerke Innertkirchen I, Gental/Fuhren, Hopflauenen und Innertkirchen II sowie die Freiluftschaltanlage Innertkirchen ferngesteuert und fernüberwacht werden können, umgebaut. Weitere Regionale Leitstellen befinden sich im Kraftwerk Handeck I und Grimsel II Ost für die Überwachung und Steuerung der Zentralen in den Regionen Handeck bzw. Grimsel. Im neuen Betriebsgebäude ist die Zentrale Leitstelle (Fig. 5) untergebracht für die Fernsteuerung und Fernüberwachung aller KWO-Anlagen mit modernsten Fernwirkanlagen unter Einbezug von Prozessrechnern. Alle Kraftwerke und die Unterstation Innertkirchen sind jeweils auf zwei getrennten Übertragungswegen, die entweder als Richtstrahl-, Koaxialkabel-, TFH- oder werkeigene Steuerkabel-Verbindungen aufgebaut sind, an diese Zentrale Leitstelle angeschlossen, so dass ein Schichtbetrieb rund um die Uhr nur in dieser Anlage erforderlich ist.

Die Zugänglichkeit bis zu den höchsten Anlagen der KWO ist durch werkeigene Stollen-, Stand- und Luftseilbahnen sowie zum Teil unterirdisch verlegte Zugangsstrassen sichergestellt.

4. Nebenbetriebe

Der Kraftwerke Oberhasli AG gehören auch die Meiringen-Innertkirchen-Bahn (Fig. 6), die 1978 elektrifiziert wurde (Gleichspannung 1200 V), sowie die drei Hotelbetriebe Hotel Handeck, Hotel Grimsel-Hospiz und das Berghaus Oberaar.

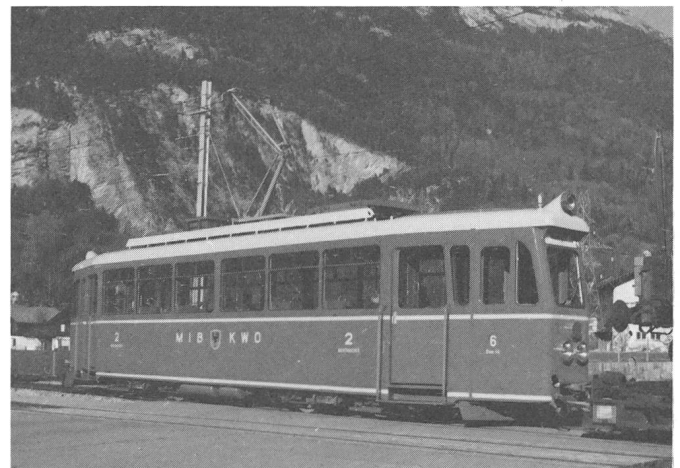


Fig. 6 Meiringen-Innertkirchen-Bahn

Mio. kWh

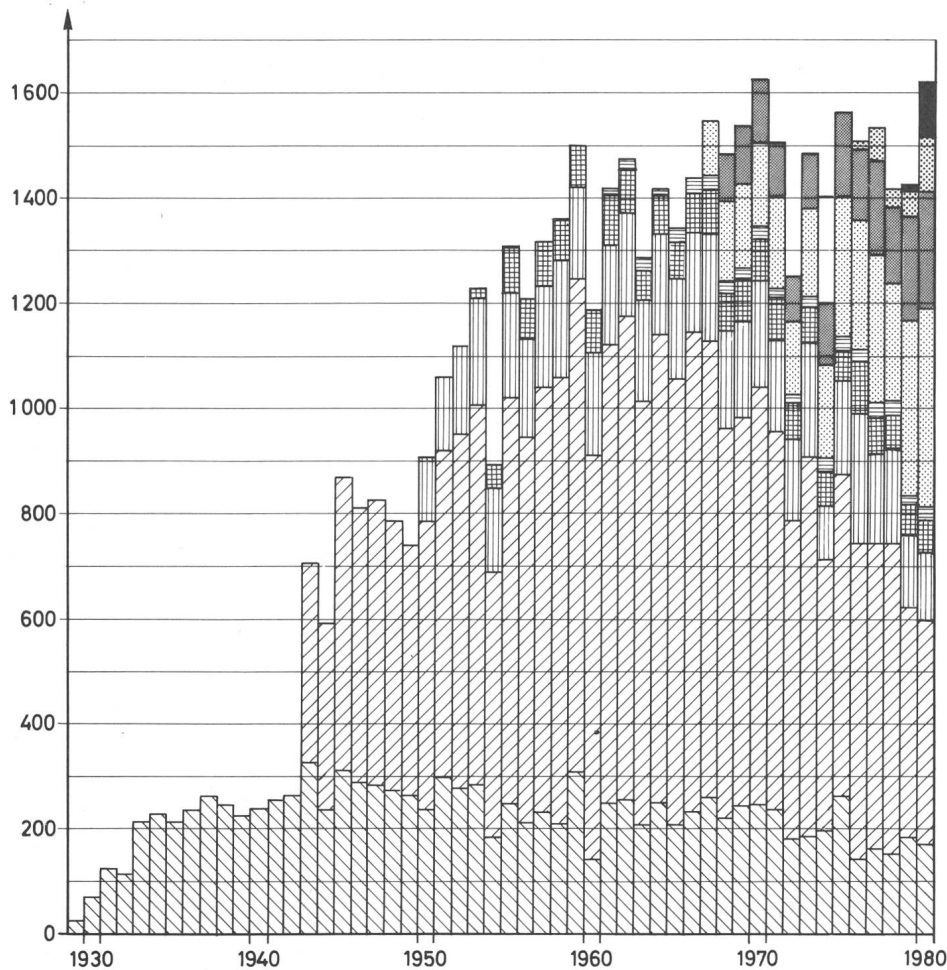
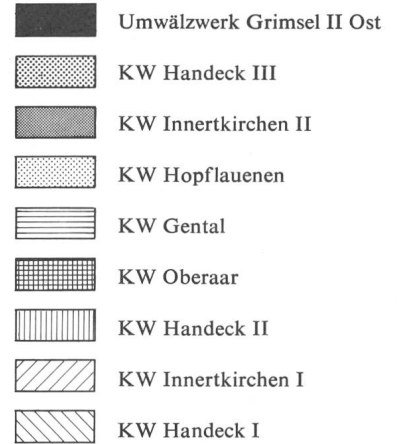


Fig. 7

Jährliche Energieproduktion 1929-1980



5. Installierte Leistung und mittlere Energieproduktion

Die total installierte Leistung im Turbinenbetrieb beträgt etwa 1050 MW und für Pumpenbetrieb etwa 440 MW. Mit den Anlagen der Kraftwerke Oberhasli AG können bei vollem Umwälzbetrieb (ohne Abzug der Pumpenergie, des Eigenbedarfs und der Verluste) rund 2,5 Mia kWh im Jahr produ-

ziert werden. Die Entwicklung der jährlichen Stromproduktion seit der Inbetriebnahme des Kraftwerks Handeck I ist aus der Figur 7 ersichtlich.

Adresse des Autors

Kraftwerke Oberhasli AG, 3862 Innertkirchen.