

Zeitschrift: Bulletin des Schweizerischen Elektrotechnischen Vereins, des Verbandes Schweizerischer Elektrizitätsunternehmen = Bulletin de l'Association suisse des électriciens, de l'Association des entreprises électriques suisses

Herausgeber: Schweizerischer Elektrotechnischer Verein ; Verband Schweizerischer Elektrizitätsunternehmen

Band: 72 (1981)

Heft: 23

Artikel: Internationale und nationale Normungsgremien und ihre Aktivitäten

Autor: Schumny, H.

DOI: <https://doi.org/10.5169/seals-905179>

Nutzungsbedingungen

Die ETH-Bibliothek ist die Anbieterin der digitalisierten Zeitschriften. Sie besitzt keine Urheberrechte an den Zeitschriften und ist nicht verantwortlich für deren Inhalte. Die Rechte liegen in der Regel bei den Herausgebern beziehungsweise den externen Rechteinhabern. [Siehe Rechtliche Hinweise.](#)

Conditions d'utilisation

L'ETH Library est le fournisseur des revues numérisées. Elle ne détient aucun droit d'auteur sur les revues et n'est pas responsable de leur contenu. En règle générale, les droits sont détenus par les éditeurs ou les détenteurs de droits externes. [Voir Informations légales.](#)

Terms of use

The ETH Library is the provider of the digitised journals. It does not own any copyrights to the journals and is not responsible for their content. The rights usually lie with the publishers or the external rights holders. [See Legal notice.](#)

Download PDF: 30.01.2025

ETH-Bibliothek Zürich, E-Periodica, <https://www.e-periodica.ch>

Internationale und nationale Normungsgremien und ihre Aktivitäten

Von H. Schumny

006;

Das technische Komitee TC97 «Computers and Information Processing» der ISO ist als repräsentativ für die Normungsaktivitäten im Datenverarbeitungsbereich anzusehen, weil in seinen 50 Sub-Komitees und Arbeitsgruppen nahezu alle relevanten Probleme bearbeitet werden. Der «Normenausschuss Informationsverarbeitung» (NI) des DIN ist in seiner Struktur dem TC97 sehr ähnlich. Diese Übersicht geht darum auf die Aktivitäten dieser beiden Gremien ein. Ferner werden Ausweitungen und Spezialisierungen diskutiert, die z. B. von IEC, CCITT, ECMA, IEEE bekannt sind.

Le Comité Technique CT97 «Ordinateurs et traitement de l'information» de l'ISO est représentatif des activités de normalisation dans le secteur du traitement de l'information, presque tous les problèmes à ce sujet étant traités par ses 50 Sous-Comités et Groupes de Travail. En Allemagne, le «Normenausschuss Informationsverarbeitung» (NI) du DIN a une structure très analogue à celle du CT97 de l'ISO. Cet exposé concerne les activités de ces deux organismes, ainsi que les extensions et spécialisations, notamment par la CEI, le CCITT, l'ECMA et l'IEEE.

Die Normungsarbeiten in den Bereichen der Datenverarbeitung und Datenübertragung werden im wesentlichen durch nationale Ausschüsse und Arbeitsgruppen getragen, die beispielsweise organisiert sind in AFNOR (Association Française de Normalisation), ANSI (American National Standards Institute), BSI (British Standards Institute), SNV (Schweizerische Normen-Vereinigung) oder SEV (Schweizerischer Elektrotechnischer Verein). In der Bundesrepublik Deutschland arbeiten der DIN-Normenausschuss Informationsverarbeitung (NI), der Fachbereich Büromaschinen (FBüma) im DIN-Normenausschuss Maschinenbau (NAM) sowie die Deutsche Elektrotechnische Kommission im DIN und VDE (DKE) auf diesem Gebiet. Die von diesen Organisationen auf nationaler Ebene «offiziell» wahrgenommenen Aufgaben finden ihre Entsprechung in den beiden internationalen Vereinigungen ISO (International Organization for Standardization) und IEC (International Electrotechnical Commission). Von grosser Bedeutung sind darüberhinaus die Arbeiten einer Reihe europäischer und amerikanischer Gruppen. Wir werden im folgenden darauf zurückkommen.

1. Schwerpunkte der Normungsarbeit

Wesentliche Ziele aller Standardisierungsbemühungen sind, Vereinheitlichung und Vereinfachung der Handhabung zu erreichen, die Zuverlässigkeit zu erhöhen und, allgemein, einen grösseren wirtschaftlichen Nutzen zu erzielen. In diesem Zusammenhang wird häufig der notwendige Abbau von Handelshemmnissen erwähnt. Von hoher Relevanz für die Informationsverarbeitung sind Normen, die die Kommunikation zwischen den einzelnen Anlagenteilen, zwischen Mensch und Maschine sowie zwischen den Menschen (den Benutzern) ermöglichen.

Die Kommunikation zwischen Anlagenteilen oder Datenverarbeitungssystemen erfolgt entweder über Datenträger wie Magnetband und Magnetplatte, oder es werden leitungsgebundene bzw. drahtlose Verbindungen hergestellt. Konsequenterweise konzentriert sich ein Teil der Normungsbemühungen auf die Kompatibilität von Datenträgern, auf die Vereinheitlichung von Geräte- und Rechnerschnittstellen sowie auf die Festlegung adäquater Bussysteme. Hierzu gehören aber auch Verabredungen über Netzwerke und Übertragungsprotokolle sowie die immer stärker in den Vordergrund tretende Kommunikation offener Systeme.

Für die Kommunikation zwischen Mensch und Maschine sind Codierungen und Programmiersprachen von zentraler Bedeutung. Dabei kommt es vor allem darauf an, die Benutzer-Schnittstelle einheitlich zu gestalten. Darunter versteht man

heute die anlagenunabhängige Programmiersprache, die Kommandostruktur für die Rechnerbedienung und die Gestaltung des (in der Regel) Bildschirmarbeitsplatzes, wobei zunehmend ergonomische Gesichtspunkte zu berücksichtigen sind. Bei den Sprachen wird unterteilt in solche für kaufmännische Anwendungen (Verwaltung, Organisation, Finanzen), für technisch-wissenschaftliche Aufgaben, die Steuerung von technischen Prozessen und Werkzeugmaschinen sowie für graphische Datenverarbeitung (GDV). Durch diese Spezialisierung wird eine optimale Anpassung an die Fachsprache des jeweiligen Benutzerkreises möglich.

Die Kommunikation zwischen den Menschen sollte auch dann funktionieren, wenn diese verschiedenen Fachdisziplinen angehören. So ist es notwendig, dass Hardware-Entwickler, Programmierer und beispielsweise Steuerberater oder Ärzte bei Problemlösungen oder Optimierungsmassnahmen miteinander sprechen können. Die eindeutige Festlegung von Begriffen und die Bereitstellung interdisziplinärer Kommunikationsformen muss darum als Normungsschwerpunkt mit hoher Priorität angesehen werden.

Diese Überlegungen haben in den letzten Jahren eine zunehmende Bedeutung erlangt, weil durch den Einsatz preiswerter Personal-Computer die Dezentralisierung von Rechenleistung zur selbstverständlichen Praxis wurde. Damit sind aber gleichzeitig auch die Probleme aus den Rechenzentren an den

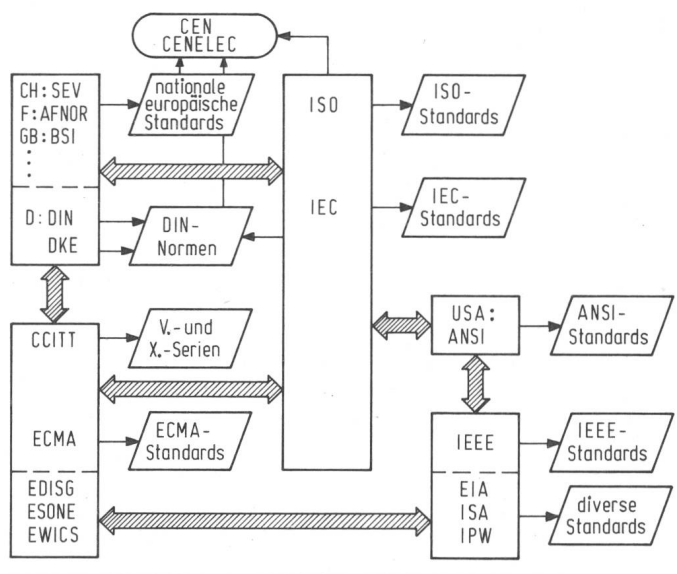


Fig. 1 Nationale, regionale und internationale Normenorganisationen mit Informationstechnik-Aktivitäten

Die schraffierten Pfeile symbolisieren die Kooperationen
Alle Abkürzungen sind im Text erläutert

persönlichen Arbeitsplatz gebracht worden. Standardisierungsvorhaben für die Datenverarbeitung mit Mikrocomputern sind darum als wirtschaftlicher Faktor ersten Ranges anzusehen.

2. Aufgabenverteilungen und Kooperationen

Die offizielle Normung wird auf drei Ebenen ausgeführt (vgl. Fig. 1):

- *national* durch die Normungsinstitute wie AFNOR, ANSI, BSI oder DIN. Die Ergebnisse werden als nationale Normen veröffentlicht;

- *regional*, in Westeuropa durch CEN und CENELEC (Europäisches Komitee für Normung bzw. für elektrotechnische Normung). Diese Komitees sollen für die Harmonisierung in Westeuropa sorgen und dabei die Arbeit der internationalen Normenorganisationen berücksichtigen;

- *international* durch ISO und IEC.

In der Regel bearbeiten diese offiziellen Organisationen in ihren Arbeitsausschüssen ein breites Spektrum. Das trifft auch für die Informationsverarbeitung zu. Anträge für eine nationale Normung werden von Industriefirmen oder Interessengruppen gestellt. Über die nationalen Institute, die Mitglieder bei ISO und IEC sind, werden dann häufig internationale Normungsaktivitäten veranlasst. Im DIN wird die Meinung verfolgt, dass deutsche Normen den internationalen weitgehend entsprechen sollen (weltweite Harmonisierung). Darum erscheinen sie immer häufiger unter den Bezeichnungen DIN ISO ... bzw. DIN IEC ... mit übereinstimmender Nummer.

Spezielle Belange der Datenübertragungstechnik werden durch das CCITT wahrgenommen (Comité Consultatif International Télégraphique et Téléphonique). In der V.-Serie sind Empfehlungen für die Benutzung des öffentlichen Fernsprechnetzes gesammelt. Die X.-Serie setzt Standards für spezielle Datenübertragungsnetze. In den USA werden vergleichbare Standards durch die Electronic Industries Association (EIA) erarbeitet. Das bekannteste Beispiel ist die Empfehlung RS-232-C, die als Teilmenge der CCITT-Veröffentlichung V.24 anzusehen ist. Vom DIN-Arbeitsausschuss AA6 im NI sind die V.- und X.-Serien unter Berücksichtigung westdeutscher Besonderheiten bearbeitet und als DIN-Normen 66020 und 66021 herausgegeben worden.

Neben der Berücksichtigung nationaler Besonderheiten gehen in die Diskussion aber auch immer die Interessen bestimmter Hersteller- und Anwendergruppen ein. Das führt häufig zur Bildung spezieller Vereinigungen, deren Ergebnisse als «nicht offizielle» Normen veröffentlicht werden. Ein typisches Beispiel hierfür ist die ECMA (European Computer Manufacturers Association). Ein wesentlicher Aspekt der ECMA-Politik ist aber, eng mit den relevanten ISO-Ausschüssen zusammenzuarbeiten und die «offiziellen» internationalen Standards zu beeinflussen. Das gelingt deshalb, weil in den technischen Komitees (TC) der ECMA auch Experten arbeiten, die Mitglieder von DIN-NI- oder ISO/TC97-Ausschüssen sind. So gibt es beispielsweise sachlich übereinstimmende Normen ISO 3407, DIN 66211 und ECMA-34 für «Magnetbandkassette 3,8 für Informationsverarbeitung». In Fachkreisen ist dieser Datenträger vorzugsweise als «ECMA-Kassette» bekannt.

Weitere europäische Organisationen mit Standardisierungsaktivitäten im Bereich der Informationstechnik sind

EDISG (European Distributed Intelligence Study Group),
ESONE (European Standardization Organization for Nuclear Electronics),

EWICS (European Workshop on Industrial Computer Systems).

EWICS bezeichnet sich selbst auch als «Purdue Europe», womit ausgedrückt wird, dass starke Bindungen an den «International Purdue Workshop on Industrial Computer Systems» (IPW) bestehen. Ausserdem gibt es Kooperationen mit der ISA (Instruments Society of America).

Von zunehmender Bedeutung für die Mikrocomputer-Entwicklung sind die Arbeiten der IEEE Computer Society (Institute of Electrical and Electronics Engineers). In den Projektgruppen des «Microprocessor Standards Committee» werden beispielsweise Programmiersprachen und Bussysteme genormt, wobei häufig eine starke europäische Beteiligung beobachtet werden kann. Diese Ergebnisse erscheinen entweder als IEEE-Standards oder als American National Standards. Ein Beispiel für die enge Zusammenarbeit zwischen IEEE und ANSI ist das Joint ANSI/X3J9-IEEE Pascal Standards Committee (JPC), das im Mai 1981 den Vorschlag für einen Normenentwurf JPC/81-093 veröffentlichte. Durch die Anlehnung an den ISO-Vorschlag 7185 können diesem Normungsvorhaben für die Programmiersprache Pascal gute Chancen eingeräumt werden.

Ein letztes Beispiel möge die weltweite Wirkung der IEEE-Normung beleuchten: Der von der Firma Hewlett-Packard entwickelte General-Purpose Interface Bus (GPIB) wurde international als Peripheriebus nach IEC 625, in Deutschland nach DIN IEC 625 spezifiziert. In inhaltlicher Übereinstimmung damit liegt ebenfalls der Standard IEEE 488 vor. Die IEC-Norm empfiehlt den auch für V.24-Verbindungen gewählten 25poligen Stecker, IEEE hat einen 24poligen Stecker festgelegt, wodurch die Gefahr von Verwechslungen ausgeschlossen ist. Die überwiegende Mehrheit aller Hersteller verwendet nicht den «offiziellen» IEC-Stecker, sondern den IEEE-Stecker.

3. Normenausschüsse mit Bezug auf Mikrocomputeranwendungen

Die nachfolgenden Auflistungen stellen eine Auswahl dar, die als repräsentativ angesehen werden kann. Nicht enthalten sind CCITT-, ANSI- und EIA-Ausschüsse, ebenfalls nicht die speziellen Aktivitäten von EDISG und ESONE. Als Beispiel für die nationale Normung in Europa ist das Deutsche Institut für Normung (DIN) gewählt. Der DIN-Normenausschuss Informationsverarbeitung (NI) ist als Spiegelgremium zum ISO Technical Committee 97 «Computers and Information Processing» anzusehen. Darum haben die ISO Subcommittees (SC) in der Regel die gleiche Numerierung wie die NI-Arbeitsausschüsse (AA).

Es sei an dieser Stelle auf mögliche organisatorische Veränderungen bei ISO und DIN hingewiesen: Im Gespräch ist die Zusammenlegung der technischen ISO-Komitees TC95 «Office Machines» und TC97. Als Name für das neue Gesamtkomitee wurde «Information Systems» vorgeschlagen. Vergleichbar ist die geplante Eingliederung des FBüma (Fachbereich Büromaschinen) in den Normenausschuss Informationsverarbeitung.

Die Gliederung der Tabellen orientiert sich an den in Abschnitt 1 angegebenen Schwerpunkten der Normungsarbeit.

ISO/TC97/SC10 SC11 SC15	Magnetic disks Flexible magnetic media for digital data interchange Labelling and file structure
DIN/NI/AA10 AA11 AA15	Magnetplatten Flexible magnetische Datenträger Dateiaustausch
ECMA/TC15 TC16 TC17 TC19	Labelling and file structure Rigid magnetic disks Magnetic tapes Magnetic tape cassettes and flexible disks

ISO/TC97/SC6 SC16	Data communications Open systems interconnection
DIN/NI/AA6 AA16	Datenübertragung/-übermittlung Offene Kommunikationssysteme der Informationsverarbeitung
IEEE/P855	Open systems interface (Software)
ECMA/TC23 TC24 TC25	Open systems interconnection Communications protocols Data networks

Tabelle I zeigt Ausschüsse, die mit der Zielsetzung arbeiten, kompatible Datenträger bereitzustellen. Die Ausschüsse dieser drei Organisationen arbeiten eng zusammen, was in der Regel zu sachlich übereinstimmenden Normen führt. In manchen Fällen (z. B. Magnetplatten) bestehen aber leider Unterschiede zwischen ISO- und ANSI-Standards.

Schnittstellen und Bussysteme werden im allgemeinen Fall von ISO-/DIN-Ausschüssen genormt. Werden Bereiche der elektronischen Messtechnik und der Prozessdatenverarbeitung berührt, fallen die Aktivitäten in die IEC-/DKE-Zuständigkeit (z. B. IEC-Bus oder Proway bzw. PDV-Bus). Projektgruppen des IEEE Microprocessor Standards Committee arbeiten entsprechend der Namensgebung an μ C-relevanten Aufgaben. Tabelle II gibt einen Überblick.

Die Aktivitäten der Ausschüsse ISO/TC97/SC6/WG3, DIN/NI/UA6.1 und EWICS/TC5 sind eingebunden in Normungsvorhaben zum Bereich der Datenübertragung. Wichtige auf diesem Gebiet tätige Komitees sind in Tabelle III angegeben.

Einen grossen Stellenwert haben zurzeit offene Kommunikationssysteme. Dazu kommen nun verstärkt Diskussionen

über lokale Netze (Local-area networks, LAN), die über öffentliche Netze miteinander verbunden sein können.

Eine Vielfalt von Aktivitäten ist bei den Normungsbemühungen um Programmiersprachen zu erkennen. Einerseits werden bewährte Sprachen wie BASIC und FORTRAN weiterentwickelt für z. B. Echtzeitanwendungen. Andererseits gewinnen neue Sprachen an Bedeutung wie Pascal und Ada. Tabelle IV gibt einen Überblick.

Mit Tabelle V sind schliesslich ein paar Komitees aufgeführt, deren Wirken auf die Vereinheitlichung und Vereinfachung der Kommunikation zwischen Mensch und Maschine gerichtet ist.

4. Auswahl relevanter Normungsvorhaben

Die erstaunliche Entwicklung der magneto-mechanischen Speichermedien findet ihre Entsprechung in zahlreichen Normungsprojekten im ISO/TC97, DIN-NI und in einigen ECMA-Komitees. Eine Besonderheit bei der Normung von Magnetbändern sowie harten und flexiblen Magnetplatten besteht darin, dass die Austauschbarkeit (Kompatibilität) zwischen verschiedenen Anlagen mit Hilfe von Referenzmaterial überprüft und gewährleistet werden kann. Entwickelt und verwaltet werden Referenzbänder und -platten von der Physikalisch-Technischen Bundesanstalt (PTB) in Braunschweig und dem National Bureau of Standards (NBS) in Washington [1; 2]. Tabelle VI gibt die wichtigen Datenträgernormen an.

Der ECMA-Ausschuss TC16 hat in letzter Zeit neben kompletten Magnetplatteneinheiten (Stapel und Kassetten) die Normung individueller Magnetplatten hoher Aufzeichnungsdichte begonnen. Für 266 mm und 356 mm Durchmesser (10,5" und 14") sind die Standards 64 und 65 entstanden. Platten vom Durchmesser 130 mm und 200 mm (5,25" und 8") für «Winchester-Einheiten» werden folgen. Es existieren jetzt schon direkt gegen 130 mm und 200 mm Floppy-Disk-Laufwerke auswechselbare Winchester-Laufwerke. Grosse Aktivitäten gibt es bei den flexiblen Magnetplatten (Floppy-Disks). Beidseitig nutzbare Platten mit sehr hohen Speicherdichten (durch z. B. Verdopplung der Anzahl der Spuren) stehen in der Diskussion (erstes Ergebnis: ECMA-70).

Schnittstellen, Bussysteme und Datenfernübertragung sind für fast alle Normenorganisationen Themen hoher Aktualität. Komitees von ISO, CCITT, EIA und DIN überarbeiten und vervollständigen die V.- und X.-Reihen [3]. Dabei werden wohl eine Reihe von antiquierten Spezifikationen ausgeräumt und die Schnittstellenprobleme in modernen, computergesteuerten

Normung von Schnittstellen und Bussystemen

Tabelle II

ISO/TC97/SC6/WG3 SC13	Data communication; Physical interface characteristics Interconnection of equipment
DIN/NI/UA6.1 AA13	Schnittstellen und Anschluss an Fernmeldenetze zur Datenübertragung Geräte- und Rechnerschnittstellen
IEC/TC45 SC47B TC65 TC66	Nuclear instrumentation Subcommittee microprocessor assemblies Industrial process measurement and control Electronic measuring equipment
DKE/K933	Prozessrechner-Schnittstellen (Bussysteme)
IEEE/P696 P796 P896	S-100 bus System bus (Multibus) Backplane bus
EWICS/TC5	Interfaces and data transmission

Systemen verringert werden [4]. Es sind vor allem die mit V.24 auf Leitungslängen von etwa 20 m beschränkten und die Vielzahl definierter Steuerleitungen problematisch. Bisherige Ergebnisse sind die EIA-Standards RS-422 «Electrical characteristics of balanced voltage digital interface circuits» und RS-449 «General purpose 37-position and 9-position interface for data terminal equipment and data circuit-terminating equipment employing serial binary data interchange».

Für die Übertragung im öffentlichen Datennetz mit Paketvermittlung (packet switching) ist die CCITT-Empfehlung X.25 massgeblich, die die Schnittstelle beschreibt. Das zu verwendende Übertragungsprotokoll heisst HDLC (High-level Data Link Control). Bereits veröffentlichte HDLC-Standards sind in Tabelle VII gesammelt.

Eine andere Klasse der Datenübertragung wird mit sog. Peripheriebussen abgewickelt. Die bedeutendste Version mit byteparalleler Übertragung ist der am Ende von Abschnitt 2 erwähnte IEC-Bus. Im ISO-Subkomitee TC97/SC13 und im DIN-Ausschuss NI-AA13 werden derzeit folgende Projekte für Parallelbusse bearbeitet:

ISO/DP 6548 – Interface between computing system and industrial process.

ISO/DP 6950 – Point-to-point full-duplex interface.

ISO/DP 7068 – Small computer-to-peripheral bus interface; Data transfer between any two units.

Dieser Vorschlag steht in Übereinstimmung mit dem Projekt «D-Bus», das im ANSI-Ausschuss X3T9 bearbeitet wird. Dabei werden 9 oder 18 Datenleitungen und 16 oder 18 Steuerleitungen spezifiziert.

Codierungen und Programmiersprachen in der Normung Tabelle IV

ISO/TC97/SC2 SC3 SC5 SC9	Character sets and coding Character and mark recognition Programming languages Programming languages for numerical control
DIN/NI/AA2 AA3 AA5 UA5.5	Codierung Zeichenerkennung Programmierung Programmiersprachen für die numerische Steuerung von Arbeitsmaschinen
IEEE/P694 P695 P755	Assembly language mnemonics Relocatable object code format High level languages
ECMA/TC1 TC6 TC8 TC21 TC27 RTTG	Input and output codes COBOL FORTRAN BASIC Ada Real-time task group
EWICS/TC1 TC2 TC3 TC4 TC8	Real-time FORTRAN Real-time BASIC Long-term procedural language (LTPL) Problem oriented languages Operating systems

Mensch-Maschine-Kommunikation in der Normung Tabelle V

ISO/TC97/SC1 SC7 SC14	Vocabulary Design and documentation of computer-based information systems Representation of data elements
DIN/NI/AA1 AA7 AA14 AAD	Begriffe Beschreibungsmittel Darstellung von Datenelementen Schnittstelle Mensch-Maschine
ECMA/TC1 TC28	Input and output codes Ergonomics of work stations
EWICS/TC6	Man-machine communication

Datenträgernormen Tabelle VI

	ISO	DIN	ECMA
Computerbänder 12,7 mm (8, 32 und 63 bit/mm)	1864 3788	66011 66013 66014 66015	62 68
Magnetband 12,7 mm mit GCR-Aufzeichnung (246 Zeichen pro mm)	5652	ISO 5652	62
Magnetbandkassette 3,8	3407 4339	66211 66212	34
6,3-mm-Magnetbandkassette (3M-Kassette)	4057		46
Flexible Magnetplatte 130 mm	6596 7487	66247 66248	66 67 70
Flexible Magnetplatte 200 mm	5654 7065	66237 66238	54 58 69
Sechsplattenstapel Elfplattenstapel	2864	66205 66206	32
Einzelplattenkassette (von oben) Einzelplattenkassette (von vorn)	3562	66207 66242	38
Zwölfplattenstapel 100 Mbyte Zwölfplattenstapel 200 Mbyte	4337 5653	ISO 4337 ISO 5653	45 52
Magnetplatte mit 160000 Flusswechselln pro Spur			64
Magnetplatte mit 107500 Flusswechselln pro Spur			65

HDLC-Normen Tabelle VII

ISO	DIN	ECMA
3309.2 4335 6256	66221 T1: HDLC, Aufbau des DÜ-Blocks 66221 T2: HDLC, Elemente der Steuerungsverfahren 66222 T1: HDLC-Übermittlungsvorschrift zwischen Hybridstationen	40: HDLC- Frame structure 49: HDLC- Elements of procedure 60: HDLC- Unbalanced class of procedure 61: HDLC- Balanced class of procedure

Sprache	ISO	DIN	ECMA	ANSI/IEEE
ALGOL COBOL CLDATA	R 1538 (1972) 1989 (1978) aktiv: TC97/SC9/WG2	66026 (1975) 66028 (1979) 66215/1 (1974) 66215/2 (1976)	2 (1965) aktiv: TC6	X3.23 (1974)
PL/1 FORTRAN BASIC PEARL	6160 (1979) 1539 (1980) aktiv: TC97/SC9	66255 (1980) 66027 (1980) 66253/1 (1978) 66253/2 (1980)	50 (1976) aktiv: TC8 55 (1978)	X3.53 (1976) X3.9 (1978) aktiv: X3J2
Pascal Ada	aktiv: TC97/SC5/WG4	aktiv: NI-UA5.7	aktiv: TC27	JPC/81-093

ISO/DP 7069 – Small computer-to-peripheral bus interface; Data transfer between computer and peripherals.

Dieser Vorschlag ist aus dem DIN-Normenentwurf 66202 Teil 1 hervorgegangen, weshalb auch die Bezeichnung «DIN-Bus» verwendet wird. Die Entfernung zwischen zwei Einheiten kann 100 m betragen; die Übertragung soll mit 10⁶ Zeichen pro Sekunde möglich sein, und zwar asynchron, codeunabhängig und transparent.

Die Bemühungen um serielle Peripheriebusse sind vor allem durch wirtschaftliche Erwägungen bestimmt. Die technischen Ziele sind dabei:

- Datenraten für 1Mbyte über wenigstens 1 km;
- hohe Zuverlässigkeit und geringe Störeinflüsse;
- Übertragung einzelner Worte oder ganzer Datenblöcke;
- Ermöglichung automatischer Fehlerkorrekturen.

Hauptaktivitäten in diesem Zusammenhang sind:

- ISO/TC97/SC13 bzw. DIN/NI/AA13 mit einer Version für 16 Stationen und Datenraten von 1 Mbit/s über 2 km;
- IEC/TC65 bzw. DKE/K933.3 mit Versionen für Messtechnik und Prozeßsteuerung (sog. Proway oder PDV-Bus);
- IEC/TC66 bzw. DKE/K933.1 mit einem seriellen IEC-Bus.

Schliesslich gibt es eine Reihe von Komitees, die an Systembussen (Backplane Buses) arbeiten:

- ISO/TC97/SC13 (und DIN) hat ein «Processor System Bus Interface» als DP 6951 veröffentlicht. Hierbei handelt es sich um den von der Firma Ferranti entwickelten EUROBUS.

- Vom IEEE-Microprocessor Standards Committee werden folgende Projekte bearbeitet:

- P696 – S-100 Bus für 16-Bit-Mikroprozessoren
- P796 – der von der Firma Intel entwickelte Multibus
- P896 – Backplane Bus [5].

- ESONE diskutiert über einen «Small System Bus». Als Realisierungsvorschlag ist ebenfalls der Ferranti-EUROBUS genannt worden.

- Ein spezieller Systembus wurde vom DIN-NI für die Steuerung von Arbeitsmaschinen entwickelt. Ein Vorschlag für einen Normentwurf DIN 66264 Teil 1 ist unter der Bezeichnung Mehrprozessor-Steuersystem (MPST) erschienen.

Zur Ergänzung der erwähnten Normungsvorhaben seien die Aktivitäten des ANSI-Komitees X3T9 angegeben:

- D-Bus; dies ist der ISO-Vorschlag DP 7068.
- Schnittstelle zwischen Controller und Laufwerk für 130-mm- und 200-mm-Floppy-Disks.
- Schnittstelle für Hochgeschwindigkeitsplatten.
- Local distributed data interface für 16 Teilnehmer und 50 Mbit/s über 1 km.
- Lokales Netz entsprechend IEEE 802 für 150 Teilnehmer und 5 Mbit/s über 1 km.
- Das von den Firmen DEC, Intel und Xerox getragene «Ethernet» für 1024 Stationen und 10 Mbit/s über 2,5 km.
- Das IEEE P896-Backplane-Bus-Projekt.

Mit Tabelle VIII wird abschliessend ein Überblick über den Stand der Normung von Programmiersprachen gegeben.

Literatur

- [1] H. J. Schroeder, H. Schumny und A. Thiel: Computer – Referenzmaterialien und Kalibrierdienste für magnetische Datenträger. Umschau in Wissenschaft und Technik 77(1977)24, S. 790...793.
- [2] H. J. Schroeder, H. Schumny und A. Thiel: Magnetische Datenträger – Anwendungen, Normung, Referenzmaterial. DIN-Mitteilungen 57(1978)9, S. 500...504.
- [3] H. Schumny: Interface and bus standardization. Microprocessing and Microprogramming 7(1981)3, p. 191...193.
- [4] H. Schumny: Interface problems in computerized measurement. Textbook of the first IMEKO summer school on the application of microcomputers in measurement, Dubrovnik, September 1981.
- [5] Advanced microcomputer system backplane. Proposed standard specification for P 896/D 3.4.1, May 26, 1981.

Adresse des Autors

Dr.-Ing. Harald Schumny, Leiter des Laboratoriums 7.41 «Messtechnik und Prozessdatenerfassung», Physikalisch-Technische Bundesanstalt, Bundesallee 100, D-3300 Braunschweig.