

Zeitschrift: Bulletin des Schweizerischen Elektrotechnischen Vereins, des Verbandes Schweizerischer Elektrizitätsunternehmen = Bulletin de l'Association suisse des électriciens, de l'Association des entreprises électriques suisses

Herausgeber: Schweizerischer Elektrotechnischer Verein ; Verband Schweizerischer Elektrizitätsunternehmen

Band: 72 (1981)

Heft: [1]: Jahresheft = Annuaire

Rubrik: Verband Schweizerischer Elektrizitätswerke (VSE) = Union des Centrales Suisses d'Electricité (UCS)

Nutzungsbedingungen

Die ETH-Bibliothek ist die Anbieterin der digitalisierten Zeitschriften. Sie besitzt keine Urheberrechte an den Zeitschriften und ist nicht verantwortlich für deren Inhalte. Die Rechte liegen in der Regel bei den Herausgebern beziehungsweise den externen Rechteinhabern. [Siehe Rechtliche Hinweise.](#)

Conditions d'utilisation

L'ETH Library est le fournisseur des revues numérisées. Elle ne détient aucun droit d'auteur sur les revues et n'est pas responsable de leur contenu. En règle générale, les droits sont détenus par les éditeurs ou les détenteurs de droits externes. [Voir Informations légales.](#)

Terms of use

The ETH Library is the provider of the digitised journals. It does not own any copyrights to the journals and is not responsible for their content. The rights usually lie with the publishers or the external rights holders. [See Legal notice.](#)

Download PDF: 30.01.2025

ETH-Bibliothek Zürich, E-Periodica, <https://www.e-periodica.ch>

B Verband Schweizerischer Elektrizitätswerke (VSE) Union des Centrales Suisses d'Electricité (UCS)



Sitz / Siège: Zürich 1, Bahnhofplatz 3

Gründungsdatum: Aarau, am 19. Mai 1895 – Date de la fondation: le 19 mai 1895 à Aarau

1. Präsidenten – Présidents

<i>Wagner</i>	Zürich	(Vorort)	1895	<i>Ringwald</i>	Luzern ¹⁾	1.7.1919 bis/jusqu'au 31.12.1930
<i>Chavannes</i>	Neuchâtel	(Vorort)	1896–1897	<i>Schmidt</i>	Lausanne	1.1.1931 bis/jusqu'au 31.12.1945
<i>Köpsel</i>	Wynau	(Vorort)	1897–1898	<i>Frymann</i>	Zürich	1.1.1946 bis/jusqu'au 31.12.1953
<i>Lauber</i>	Rathausen	(Vorort)	1898–1900	<i>Aeschimann</i>	Olten	1.1.1954 bis/jusqu'au 13. 9.1958
<i>Geneux</i>	St-Imier	(Vorort)	1900–1901	<i>Payot</i>	Clarens-Montreux	13.9.1958 bis/jusqu'au 31. 8.1963
<i>Utinger</i>	Zug	(Vorort)	1901–1902	<i>Savoie</i>	Bern	31.8.1963 bis/jusqu'au 16. 9.1966
<i>de Montmollin</i>	Lausanne	(Vorort)	1902–1903	<i>Rosenthaler</i>	Basel	16.9.1966 bis/jusqu'au 6. 9.1969
<i>Allemann</i>	Olten	(Vorort)	1903–1904	<i>Trümpy</i>	Olten	6.9.1969 bis/jusqu'au 7. 9.1974
<i>Maurer</i>	Fribourg	(Vorort)	1904–1905	<i>Babaiantz</i>	Lausanne	7.9.1974 bis/jusqu'au 25. 8.1978
<i>Oppikofer</i>	Bern	(Vorort)	1905–1906	<i>von Schulthess</i>	Zürich	ab/dès 25.8.1978
<i>Zaruski</i>	St. Gallen	(Vorort)	1906–1911			
<i>Dubochet</i>	Territet	(Vorort)	1911–1919			

¹⁾ Ab 1919 wurde das System des «Vorortes» fallengelassen.
¹⁾ En 1919 le système du «Vorort» fut abandonné.

2. Generalversammlungen – Assemblées générales

1. Aarau	1895	31. Brunnen	1923	61. Fribourg	1952
2. Luzern	1896	32. Sion	1924	62. Zermatt	1953
3. Neuchâtel	1897	33. Lausanne	1925	63. Glarus	1954
4. Zürich	1898	34. Basel	1926	64. Luzern	1955
5. Burgdorf	1899	35. Interlaken	1927	65. Solothurn	1956
6. Basel	1900	36. Baden	1928	66. Genève	1957
7. Montreux	1901	37. St. Moritz	1929	67. St. Gallen	1958
8. St. Gallen	1902	38. Genève	1930	68. St. Moritz	1959
9. Lausanne	1903	39. Bern	1931	69. Locarno	1960
10. St. Moritz	1904	40. Solothurn	1932	70. Montreux	1961
11. Fribourg	1905	41. Lugano	1933	71. Schaffhausen	1962
12. Bern	1906	42. Aarau	1934	72. Davos	1963
13. Luzern	1907	43. Zermatt	1935	73. Sitten	1964
14. Solothurn	1908	44. St. Gallen	1936	74. Interlaken	1965
15. La Chaux-de-Fonds	1909	45. Wengen	1937	75. Zug	1966
16. Schaffhausen	1910	46. Fribourg	1938	76. Lausanne	1967
17. Genève	1911	47. Bern	1939	77. Biel	1968
18. Zürich	1912	48. Luzern	1940	78. St. Gallen	1969
19. Basel	1913	49. Burgdorf	1941	79. Aarau	1970
20. Bern	1914	50. Basel	1942	80. Flims	1971
21. Luzern	1915	51. Montreux	1943	81. Bern	1972
22. Baden	1916	52. Neuchâtel	1944	82. Montreux	1973
23. Lugano	1917	53. Zürich	1945	83. Olten	1974
24. Olten (a. o. GV)	1918	54. Bern (a. o. GV)	1945	84. Lugano	1975
25. Montreux	1919	55. Solothurn	1946	85. Weinfelden	1976
26. Luzern (a. o. GV)	1920	56. Interlaken	1947	86. Luzern	1977
27. Olten	1920	57. Chur	1948	87. St. Moritz	1978
28. Zürich	1921	58. Lausanne	1949	88. Zofingen	1979
29. Chur	1922	59. Winterthur	1950	89. Genève	1980
30. Olten (a. o. GV)	1922	60. Basel	1951		

3. Vorstand – Comité

Präsident / Président:

von Schulthess H., Direktor, Elektrizitätswerk der Stadt Zürich, 8023 Zürich*).

Vizepräsident / Vice-président:

Dommann F., Direktor, Centralschweizerische Kraftwerke, 6002 Luzern*).

Übrige Mitglieder / Membres:

Dreyer, J. L., directeur, Service de l'Electricité de la ville de Neuchâtel, 2000 Neuchâtel.

Elmiger E., Direktor, Nordostschweizerische Kraftwerke AG, 5401 Baden.*)

Grob E., Dr. iur., Direktor, Elektrizitäts-Gesellschaft Laufenburg AG, 4335 Laufenburg

Hertig G., Direktor, Bernische Kraftwerke AG, 3000 Bern 25.

Hürzeler P., Direktor, Aare-Tessin AG für Elektrizität, 4600 Olten.

Kuhn E., Direktionspräsident, Elektrizitätswerke des Kantons Zürich, 8022 Zürich.

Leuenberger F., Betriebsleiter, Städtische Werke Kloten, 8302 Kloten.

Martin J.-J., directeur, Société Romande d'Electricité, 1815 Clarens.

Nicolay L.A., administrativer Geschäftsführer, AG Bündner Kraftwerke, 7250 Klosters.

Remondeulaz J., directeur, S.A. l'Energie de l'Ouest-Suisse, 1001 Lausanne.

Sciaroni L., direttore, Azienda Elettrica Ticinese, 6500 Bellinzona.

*) Mitglieder des Ausschusses – Membres du bureau.

Rechnungsrevisoren – Contrôleurs des comptes

Kradolfer F., Betriebsleiter, Elektrizitätswerk Küssnacht, 8700 Küssnacht.

Meylan G., directeur, Société des Forces Electriques de la Goule S.A., 2610 St-Imier.

Suppleanten – Suppléants:

Maire E., directeur, Société des Usines de l'Orbe, 1350 Orbe.

Niederhauser P., Direktor, Elektrizitätswerk der Stadt Schaffhausen, 8201 Schaffhausen.

4. Geschäftsstelle – Gérance

Sekretariat – Secrétariat

Bureaux: Bahnhofplatz 3, Zürich 1, Tel. (01) 211 51 91

Direktor / Directeur: *Keppler E.*, Dr. iur.

Blanc J.P., dipl. Phys. ETH; *Bucher E.*, Dr. rer. pol.; *Hofer P.*; *Inwylér Chr.*; *Keiser R.*; *Mutzner J.*, dipl. Ing. ETH; *Stauber P.*, El.-Ing. HTL.

Postadresse: Postfach, 8023 Zürich

Adresse postale: Case postale, 8023 Zurich

Bulletin SEV/VSE, «Elektrizitätswirtschaft»

Bulletin ASE/UCS, «Economie électrique»

Redaktor – Rédacteur: *Mutzner J.*, dipl. Ing. ETH.

Einkaufsabteilung – Section des achats

Bureaux: Bahnhofplatz 3, Zürich 1, Tel. (01) 211 51 91

Leiter / Chef: *Keppler E.*, Dr. iur., Direktor des VSE.

Sachbearbeiter / Responsable: *Keiser R.*

Postadresse: Postfach, 8023 Zürich

Adresse postale: Case postale, 8023 Zurich

5. Kommissionen des VSE – Commissions de l'UCS

Ernannt vom Vorstand des VSE – Nommées par le Comité de l'UCS
Amtsdauer 1981/82/83 – Période 1981/82/83

5.1 Kommission für Energietarife – Commission pour les tarifs d'énergie électrique

Präsident / Président:

Hofer F., Direktor, Bernische Kraftwerke AG, 3000 Bern 25.

Übrige Mitglieder / Membres:

Dommann F., Direktor, Centralschweizerische Kraftwerke, 6002 Luzern.

Eichenberger R., Ingenieur, Nordostschweizerische Kraftwerke AG, 5401 Baden.

Hugentobler E., Direktor, Elektra Fraubrunnen, 3303 Jegenstorf.
Inderbitzin H., Direktor, Kantonales Elektrizitätswerk Nidwalden, 6370 Stans.

Lagier J. C., adjoint de direction, Services Industriels de Genève, Service de l'Electricité, 1211 Genève.

Légeret M., stellv. Direktor, Aare-Tessin AG für Elektrizität, 4600 Olten.

Piffaretti F., direttore, Azienda Elettrica Comunale, 6500 Bellinzona.

von Schulthess, H., Direktor, Elektrizitätswerk der Stadt Zürich, 8023 Zürich.

Wintz R., sous-directeur, Compagnie Vaudoise d'Electricité, 1002 Lausanne.

Zschokke A., Direktor, Aargauisches Elektrizitätswerk, 5001 Aarau.

Ex officio: Der Direktor des VSE – le directeur de l'UCS.

5.2 Kommission für Personalfragen – Commission pour les questions de personnel

Präsident / Président:

Babaiantz C., Dr en droit, président de la direction, S.A. l'Energie de l'Ouest-Suisse, 1001 Lausanne.

Übrige Mitglieder / Membres:

Bucher J., Dr. iur., Direktor, Centralschweizerische Kraftwerke, 6002 Luzern.

Generali L., Delegierter des Verwaltungsrates, Maggia-Kraftwerke AG, 6600 Locarno.

Grob E., Dr. iur., Direktor, Kraftwerk Laufenburg AG, 4335 Laufenburg.

Harder F. J., Direktionspräsident, Nordostschweizerische Kraftwerke AG, 8023 Zürich.

Hertig G., Direktor, Bernische Kraftwerke AG, 3000 Bern 25.

Marro A., directeur, Entreprises Electriques Fribourgeoises, 1701 Fribourg.

Trümpy E., Dr. sc. techn., Direktionspräsident, Aare-Tessin AG für Elektrizität, 4600 Olten.

Ex officio: Der Direktor des VSE – le directeur de l'UCS

5.3 Kommission für Versicherungsfragen – Commission pour les questions d'assurance

Präsident / Président:

Wisler H., Dr. rer. pol., adm. Direktor, Kernkraftwerk Gösgen-Däniken AG, 4658 Däniken.

Übrige Mitglieder / Membres:

Bucher J., Dr. iur., Direktor Centralschweizerische Kraftwerke, 6002 Luzern.

Cand P., lic. en droit, S.A. l'Energie de l'Ouest-Suisse, 1001 Lausanne.

Generali L., Delegierter des Verwaltungsrates, Maggia-Kraftwerke AG, 6600 Locarno.

Hauser F., Bernische Kraftwerke AG, 3000 Bern 25.

Niederberger A., Dr. rer. pol., Direktor, Elektrizitätsgesellschaft Laufenburg AG, 4335 Laufenburg.

Piller A., lic. en droit, sous-directeur, Entreprises Electriques Fribourgeoises, 1701 Fribourg.

Schlatter A., Dr. iur., Vizedirektor, Nordostschweizerische Kraftwerke AG, 5401 Baden.

Ex officio: Der Direktor des VSE – le directeur de l'UCS.

5.4 Kommission für Rechtsfragen – Commission pour les questions juridiques

Präsident / Président:

Althaus R., Dr. iur., stellv. Direktor, Bernische Kraftwerke AG, 3000 Bern 25.

Übrige Mitglieder / Membres:

Cand P., lic. en droit, S.A. l'Energie de l'Ouest-Suisse, 1001 Lausanne.

Frank B., Dr. iur., Direktor, Elektrizitätswerke des Kantons Zürich, 8022 Zürich.

Gerber P., lic. iur., Centralschweizerische Kraftwerke, 6002 Luzern.

Grob E., Dr. iur., Direktor, Kraftwerk Laufenburg AG, 4335 Laufenburg.

Piller A., lic. en droit, sous-directeur, Entreprises Electriques Fribourgeoises, 1701 Fribourg.

Rutishauser M., Direktor, Aare-Tessin AG für Elektrizität, 4600 Olten.

Schlatter A., Dr. iur., Vizedirektor, Nordostschweizerische Kraftwerke AG, 5401 Baden.

Technischer Experte / Expert technique:

Kunz A., Vizedirektor, Elektrizitäts-Gesellschaft Laufenburg AG, 4335 Laufenburg.

Ex officio: Der Direktor des VSE – le directeur de l'UCS.

5.5 Kommission für Fragen der Kriegsorganisation Commission pour les questions d'organisation de guerre

Präsident / Président:

Hürzeler P., Direktor, Aare-Tessin AG für Elektrizität, 4600 Olten.

Übrige Mitglieder / Membres:

Gees J., Direktor, Kraftwerke Hinterrhein AG, 7430 Thusis.

Heimlicher E., Direktor, Nordostschweizerische Kraftwerke AG, 5401 Baden.

Hofer F., Direktor, Bernische Kraftwerke AG, 3000 Bern 25.

Luder H. A., Vizedirektor, Elektrizitäts-Gesellschaft Laufenburg AG, 4335 Laufenburg.

Remondeulaz J., directeur, S.A. l'Energie de l'Ouest-Suisse, 1001 Lausanne.

Schaaf P., Direktor des Unternehmungsstabes, Generaldirektion SBB, 3030 Bern.

Schwab F., Dr. sc. techn., Vizedirektor, Aare-Tessin AG für Elektrizität, 4600 Olten.

Sciaroni L., direttore, Azienda Elettrica Ticinese, 6500 Bellinzona.

Weber U., Werksdirektor, Schweizerische Aluminium AG, 3965 Chippis.

Ex officio: Der Direktor des VSE und das Eidg. Starkstrominspektorat – le directeur de l'UCS et l'Inspection fédérale des installations à courant fort.

5.6 Kommission für Beeinflussungsfragen und Rundsteuertechnik Commission pour les questions d'influences et de télécommande centralisée

Präsident / Président:

Huber V., Direktor, Elektrizitätswerke des Kantons Zürich, 8022 Zürich.

Übrige Mitglieder / Membres:

Anastasi R., dipl. Ing. ETH, Società Elettrica Sopracenerina, 6600 Locarno.

Clément R., chef de service, Entreprises Electriques Fribourgeoises, 1701 Fribourg.

Kümmerly H., Chef des Büros für Zähler und Netzkommandoanlagen, Bernische Kraftwerke AG, 2560 Nidau.

Pfister F., Chef der Abteilung Mess- und Fernwirkanlagen, Central-schweizerische Kraftwerke, 6002 Luzern.

Schadegg W., Elektrizitätswerk der Stadt Zürich, Zähler- und Uhrenabteilung, Pfingstweidstrasse 85, 8005 Zürich.

Schwab F., Dr. sc. techn., Vizedirektor, Aare-Tessin AG für Elektrizität, 4600 Olten.

Tribolet W., chef de division de la distribution, Service de l'Electricité de Genève, 1211 Genève.

Ex officio: Der Direktor des VSE – le directeur de l'UCS.

5.7 Kommission für Diskussionsversammlungen über Betriebsfragen Commissions pour les journées de discussions sur les questions d'exploitation

Präsident / Président:

Peter J., Direktor, Central-schweizerische Kraftwerke, 6002 Luzern.

Übrige Mitglieder / Membres:

Bühler H., Direktor, Städtische Werke Uster, 8610 Uster.

Dreyer J.L., directeur, Service de l'Electricité de la ville de Neuchâtel, 2000 Neuchâtel.

Egli F., Direktor, Elektrizitätswerk Höfe, 8808 Pfäffikon.

Hohl H., directeur, Services Industriels de la Ville de Bulle, 1630 Bulle.

Lienhard H., Dr. rer. pol., Direktor, Elektrizitätswerk des Kantons Thurgau, 9320 Arbon.

Meier H., Vizedirektor, St. Gallisch-Appenzellische Kraftwerke AG, 9000 St. Gallen.

Thévenaz R., chef de section, Service de l'Electricité de Genève, 1211 Genève.

Ex officio: Der Direktor des VSE – le directeur de l'UCS.

5.8 Kommission für Holzschutz im Leitungsbau Commission pour la protection des bois dans la construction de lignes

Präsident / Président:

Seiler F., Vorsteher der Installationsabteilung, Bernische Kraftwerke AG, 3000 Bern 25.

Übrige Mitglieder / Membres:

Domenig M., Betriebskreischef, AG Bündner Kraftwerke, 7250 Klosters.

Michel A., Chef-Stellvertreter der Abteilung Leitungsbau, Central-schweizerische Kraftwerke, 6002 Luzern.

Panchaud P. D., chef du Service des réseaux, Compagnie Vaudoise d'Electricité, 1002 Lausanne.

Richner G., Chef der Leitungsbauabteilung, Aargauisches Elektrizitätswerk, 5001 Aarau.

Schmid B., Freileitungsbauchef, Elektrizitätswerke des Kantons Zürich, 8022 Zürich.

Zingg R., Technischer Adjunkt, Abteilung Netzbau, St.-Gallisch-Appenzellische Kraftwerke AG, 9000 St. Gallen.

Vertreter der PTT / Représentant des PTT:

Rickli A., Sektionschef PTT, Abteilung Fernmeldebau, Generaldirektion PTT, 3000 Bern

Wissenschaftlicher Mitarbeiter / Collaborateur scientifique:

Wälchli O., Prof. Dr. sc. nat., Chef des Ressorts Naturwissenschaften, Eidg. Materialprüfungs- und Versuchsanstalt, 9000 St. Gallen.

Ex officio: Der Direktor des VSE – le directeur de l'UCS.

5.9 Kommission für Zählerfragen – Commission pour les questions de compteurs

Präsident / Président:

Brugger H., Chef der Zählerabteilung, Elektrizitätswerke des Kantons Zürich, 8953 Dietikon.

Übrige Mitglieder / Membres:

Desponds R., chef du service des compteurs, Société Romande d'Electricité, 1815 Clarens.

Fiala J.-J., chef de la section compteurs, Service de l'Electricité de Genève, 1211 Genève.

Kümmerly H., Chef des Büros für Zähler und Netzkommandoanlagen, Bernische Kraftwerke AG, 2560 Nidau.

Müller E., Prüfungsvorsteher, Elektrizitätswerk des Kantons Thurgau, Bürgerholzstrasse 48, 8500 Frauenfeld.

Pfister F., Chef der Abteilung Mess- und Fernwirkanlagen, Centralschweizerische Kraftwerke, 6002 Luzern.

Schadegg W., Elektrizitätswerk der Stadt Zürich, Zähler- und Uhrenabteilung, Pfingstweidstrasse 85, 8005 Zürich.

Steiner N., Chef der Zählerabteilung, Elektra Birseck, 4142 Münchenstein.

Ex officio: Der Direktor des VSE – le directeur de l'UCS.

5.10 Kommission für die Einkaufsabteilung – Commission pour la Section des Achats

Präsident / Président:

Hegglin J., Einkaufschef, Centralschweizerische Kraftwerke, 6002 Luzern.

Übrige Mitglieder / Membres:

Eggenberger H., Wasser- und Elektrizitätswerk der Gemeinde Buchs, 9470 Buchs.

Furter M., Einkaufschef, Industrielle Betriebe der Stadt Aarau, 5001 Aarau.

Jaquet C., Direktor, Städtische Werke Winterthur, 8400 Winterthur.

Leuenberger F., Betriebsleiter, Städtische Werke Kloten, 8302 Kloten.

Niklaus K., Einkaufschef, Elektrizitätswerk der Stadt Bern, 3001 Bern.

Rime A., Services industriels de la ville de Bulle, 1630 Bulle.

Spahr E., Chef der Materialabteilung, Elektrizitätswerke des Kantons Zürich, 8022 Zürich.

Zellweger H., chef du bureau stocks et achats, Société Romande d'Electricité, 1815 Clarens.

Ex officio: Der Direktor des VSE – le directeur de l'UCS.

5.11 Ärztekommision zum Studium der Starkstromunfälle

Commission des médecins pour l'étude des accidents dus au courant fort

Präsident / Président:

Rickenbach M. W., Direktor, Kraftwerke Brusio AG, 7742 Poschiavo.

Übrige Mitglieder / Membres:

Allgöwer M., Prof. Dr. med., Departement Chirurgie, Kantonsspital Basel, 4004 Basel.

Moser K., Dr., med., Bahnärztlicher Dienst SBB, Bollwerk 10, 3000 Bern

Baur E., Prof. Dr. med., Dreilindenstrasse 46, 6006 Luzern.

Matter P., Dr. med., Chefarzt, Krankenhaus Davos, 7270 Davos.

Perren St., Dr. med., Dischmastr. 22, 7270 Davos.

Schlegel H., PD. Dr. med., Chefarzt der medizinischen Abteilung, Schweizerische Unfallversicherungsanstalt, 6000 Luzern.

von Schulthess H., Direktor, Elektrizitätswerk der Stadt Zürich, 8023 Zürich.

Steinemann H., Direktor, Elektrizitätswerk des Kantons Schaffhausen, 8201 Schaffhausen.

Stofer A. R., PD. Dr. med., Oberarzt, Gerichtsmedizinisches Institut, Bühlstrasse 20, 3000 Bern.

Ex officio: Der Direktor des VSE und das Eidg. Starkstrominspektorat – le directeur de l'UCS et l'Inspection fédérale des installations à courant fort.

5.12 Kommission für Elektrofahrzeuge – Commission du véhicule électrique

Präsident / Président:

Payat H., directeur technique, Société Romande d'Electricité, 1815 Clarens.

Übrige Mitglieder / Membres:

Bögli E., Ingenieur der Betriebsabteilung, Nordostschweizerische Kraftwerke AG, 5401 Baden.

Böhlen U., Elektrowirtschaft, Bahnhofplatz 9, 8023 Zürich

Casal F., Dr., Direktor, Interkantonales Technikum Rapperswil, Ingenieurschule, 8640 Rapperswil.

Erny E., Chef der Materialverwaltung, Elektrizitätswerk der Stadt Zürich, 8023 Zürich.

Jeanneret R., professeur à l'école d'ingénieurs de Bienne, 2500 Bienne.

Kienle M., Elektrizitätswerk der Stadt Bern, 3001 Bern.

Schär O., Chef Büro für Beratungs- und Kundendienst, Bernische Kraftwerke AG, 3000 Bern 25.

Ziegler R., Abteilungschef, Industrielle Werke Basel, 4008 Basel.

Ex officio: Der Direktor des VSE – le directeur de l'UCS.

5.13 Kommission für Berufsbildungsfragen – Commission de la formation professionnelle

Präsident / Président:

Steinemann H., Direktor, Elektrizitätswerk des Kantons Schaffhausen, 8201 Schaffhausen

Übrige Mitglieder / Membres:

Accola P., Adjunkt, Industrielle Betriebe der Stadt Chur, Felsenaustr. 29, 7004 Chur

Besson J., ingénieur-chef, Service de l'Electricité de la Ville de Lausanne, 1000 Lausanne 9

Bussat J. J., chef de division des réseaux, Service de l'Electricité de Genève, 1211 Genève

Colombo B., Chef des Lehrlingswesens, Industrielle Betriebe der Stadt Aarau, 5001 Aarau

Häni S., Ing. HTL, Abteilung für die Betriebsleitungen, Bernische Kraftwerke AG, 3000 Bern 25

Kottmann Ch., Chef des Trafostationenbaus, Centralschweizerische Kraftwerke, 6002 Luzern

Perret G., Betriebsleiter, Elektrizitätswerk Männedorf, 8708 Männedorf

Reichenbach F., ing. ETS, Entreprises Electriques Fribourgeoises, 1701 Fribourg

Wolf R., Ing. HTL, Stv. Chef Hausinstallationskontrolle, Elektrizitätswerke des Kantons Zürich, 8022 Zürich

Ex officio: Der Direktor des VSE – le directeur de l'UCS

6. Kommissionen, deren Mitglieder nur teilweise vom VSE-Vorstand gewählt sind Commissions, dont les membres ne sont désignés que partiellement par le comité UCS

6.1 Öffentlichkeitsarbeit – Relations Publiques

6.1.1 Leitender Ausschuss für Öffentlichkeitsarbeit (LA) Comité directeur des relations publiques

Präsident / Président:

Trümpy E., Dr. sc. techn., Direktionspräsident, Aare-Tessin AG für Elektrizität, 4600 Olten.

Vizepräsident / Vice-président:

Dommann F., Direktor, Centralschweizerische Kraftwerke, 6002 Luzern.

Mitglieder / Membres:

Babaiantz C., Dr en droit, président de la direction, S.A. l'Energie de l'Ouest-Suisse, 1001 Lausanne.

Graf P., Dr. iur., Mitglied des Verwaltungsrates der Kernkraftwerk Leibstadt AG, 8022 Zürich.

Harder F. J., Direktionspräsident, Nordostschweizerische Kraftwerke AG, 8023 Zürich.

Kepler E., Dr. iur., Direktor, Verband Schweizerischer Elektrizitätswerke, 8023 Zürich.

von Schulthess H., Direktor, Elektrizitätswerk der Stadt Zürich, 8023 Zürich.

Tappy E., Direktor, Präsident des Verwaltungsrates der Kernkraftwerk Kaiseraugst AG, 5401 Baden.

von Werdt R., Direktionspräsident, Bernische Kraftwerke AG, 3000 Bern 25.

Wintz R., sous-directeur, Compagnie Vaudoise d'Electricité, 1002 Lausanne.

Beisitzer / Assesseurs:

Hausmann H., Direktor Konzernstab Führungspersonal und Kommunikation, Brown Boveri & Cie AG, 5401 Baden.

Rometsch R., Dr., Präsident der NAGRA, Parkstrasse 23, 5401 Baden.

Urech W., Dr., alt Ständerat, Präsident der Schweizerischen Vereinigung für Atomenergie (SVA), 5000 Aarau.

6.1.2 Kommission für Information (KI) – Commission de l'information

Präsident / Président:

von Schulthess H., Direktor, Elektrizitätswerk der Stadt Zürich, 8023 Zürich.

Vizepräsident / Vice-président:

Killer E., Dr., Mitglied der Geschäftsleitung der Kernkraftwerk Leibstadt AG, 8022 Zürich.

Mitglieder / Membres:

Achermann P., Dr., Leiter der Informations- und Pressestelle, Brown Boveri & Cie. AG, Abteilung KLP-INF-1, 5401 Baden.

Bucher P., Dr., Geschäftsführer, Schweizerische Vereinigung für Atomenergie (SVA), 3001 Bern.

Duvanel G., chef du service administratif et du personnel, Société Romande d'Electricité, 1815 Clarens.

Fischer U., adm. Direktor, Kernkraftwerk Kaiseraugst AG, 5401 Baden.

Frank B., Dr. iur., Direktor, Elektrizitätswerke des Kantons Zürich, 8022 Zürich.

Hofer P., Leiter der Informationsstelle, Verband Schweizerischer Elektrizitätswerke, 8023 Zürich.

Issler H., dipl. Physiker, Geschäftsleiter, Nationale Genossenschaft für die Lagerung radioaktiver Abfälle (NAGRA), Parkstrasse 23, 5401 Baden.

Jaquet C., Direktor, Städtische Werke Winterthur, 8400 Winterthur.

Kälin J.-M., sous-directeur, S.A. l'Energie de l'Ouest-Suisse, 1001 Lausanne.

Küffer K., stellv. Direktor, Leiter des Kernkraftwerks Beznau, 5312 Döttingen.

Kuster N., Direktor, Schweiz. Gesellschaft für Elektrizitätsverwertung (Elektrowirtschaft), 8023 Zürich.

Martinet G., directeur, Office d'électricité de la Suisse romande, 1000 Lausanne 20.

Meichle A., Dr., stellv. Direktor, Bernische Kraftwerke AG, 3000 Bern 25.

Naine C., adjoint administratif, Compagnie Vaudoise d'Electricité, 1002 Lausanne.

Peter A., Dr., Vizedirektor, Aare-Tessin AG für Elektrizität, 4600 Olten.

Rüegger E., Betriebsleiter, Elektrizitäts- und Wasserwerk der Gemeinde Arth, 6415 Arth.

Tromp Ch., Informationschef, Nordostschweizerische Kraftwerke AG, 8023 Zürich.

6.1.3 Sekretariat LA und KI – Secrétariat LA et KI

Affolter H., Verband Schweizerischer Elektrizitätswerke, 8023 Zürich.

6.2 Paritätischer Ausschuss für das Bulletin SEV/VSE Commission paritaire pour le Bulletin ASE/UCS

Präsident / Président:

Hürzeler P., Direktor, Aare-Tessin AG für Elektrizität, 4600 Olten.

Vertreter des SEV / Représentants de l'ASE:

Dünner E., Direktor, Schweiz. Elektrotechnischer Verein, Seefeldstr. 301, 8034 Zürich.

Morf J.-J., Professeur, Ecole Polytechnique Fédérale de Lausanne. 16. ch. Bellerive. 1007 Lausanne.

Tappy E., Direktor, Motor-Columbus AG, 5401 Baden.

Vertreter des VSE / Représentants de l'UCS:

Kepler E., Dr. iur., Direktor, Verband Schweizerischer Elektrizitätswerke, Bahnhofplatz 3, 8023 Zürich.

Pouchon R., Office d'Electricité de la Suisse Romande, 1000 Lausanne 20.

6.3 Prüfungskommission für die Meisterprüfung des VSEI und des VSE Commission pour les examens de maîtrise de l'USIE et de l'UCS

Präsident / Président:

Schwaller V., Chef du Service des contrôles, Entreprises Electriques Fribourgeoises, 1701 Fribourg.

Vertreter des VSEI / Représentants de l'USIE:

Amherd A., dipl. Elektro-Installateur, 3902 Brig.
Bosshard R., dipl. Elektro-Installateur, 6900 Lugano.
Ganz F., dipl. Elektro-Installateur, 8005 Zürich.
Schlosser A., dipl. Elektro-Installateur, 2500 Biel.

Ersatzmänner des VSEI / Remplaçants de l'USIE:

Hänni M., 2800 Delémont.
Hess P., dipl. Elektroinstallateur, 3000 Bern.
Pfister E., dipl. Elektroinstallateur, 2540 Grenchen.

Vertreter des VSE / Représentants de l'UCS:

Frei W., a. Direktor, AG Elektrizitätswerke Bad Ragaz, 7310 Bad Ragaz.
Hess H., Direktor, Elektrizitätswerke des Kantons Zürich, 8022 Zürich.
Meyer U., Vizedirektor, Centralschweizerische Kraftwerke, 6002 Luzern.

Ersatzmänner des VSE / Remplaçants de l'UCS:

Bentele G., St.-Gallisch-Appenzellische Kraftwerke AG, 9000 St. Gallen.
Biel W., Elektra-Birseck, 4142 Münchenstein.
Puget G., Services Industriels de Genève, 1211 Genève.

Vertreter der PTT-Betriebe / Représentants des PTT:

Gmür A., Chef der Sektion Schwach- und Starkstromanlagen der Generaldirektion PTT, 3000 Bern 33.

Ersatzmann der PTT-Betriebe / Remplaçant des PTT:

Wüthrich W., 3000 Bern 33.

Vertreter des Eidg. Starkstrominspektorates / Représentant de l'Inspection fédérale des installations à courant fort:

Grüter R., Dr. iur., Chef der Rechtsabteilung des Eidg. Starkstrominspektorates, 8034 Zürich.

Ersatzmann des Eidg. Starkstrominspektorates / Remplaçant de l'Inspection fédérale des installations à courant fort:

Albrecht A., 8034 Zürich.

Sekretär / Secrétaire:

Brütsch W., VSEI, 8027 Zürich.

6.4 Kommission für die Prüfung von Kontrolleuren für elektrische Hausinstallationen des Eidgenössischen Starkstrominspektorates Commission pour les examens des contrôleurs des installations électriques intérieures de l'Inspection fédérale des installations à courant fort

Präsident / Président:

Homberger E., Oberingenieur, Eidg. Starkstrominspektorat, 8034 Zürich.

Vertreter des Eidg. Starkstrominspektorates / Représentants de l'Inspection fédérale des installations à courant fort:

Albrecht A., Chef der Abteilung Militär- und Tankanlagen, Zürich.
Ammann Ch., a. Chef du bureau Lausanne.

Vertreter der kontrollpflichtigen Elektrizitätswerke / Représentants des entreprises électriques:

Puget G., chef de la section contrôle, Service de l'Electricité de Genève, 1211 Genève.
Meyer U., Vizedirektor, Centralschweizerische Kraftwerke, 6002 Luzern.

7. Vertreter des VSE bei der Internationalen Union der Erzeuger und Verteiler elektrischer Energie (UNIPED) **Représentants de l'UCS auprès de l'Union Internationale des Producteurs et Distributeurs d'Énergie Électrique (UNIPED)**

7.1 Direktionskomitee / Comité de direction:

Mitglieder / Membres:

Dommann F., Direktor, Centralschweizerische Kraftwerke, 6002 Luzern.
von Schulthess H., Direktor, Elektrizitätswerk der Stadt Zürich, 8023 Zürich.

Ehemaliger Präsident / Ancien président:

Aeschmann C., Dr. h. c., 4, rue Carlo Boller, 1820 Montreux.

7.2 Dem Direktionskomitee direkt unterstellte Komitees und Arbeitsgruppen Comités et Groupes de travail rattachés au Comité de direction

Medizinische Studiengruppe / Groupe médical d'études:

von Schulthess H., (Präsident der Studiengruppe), Direktor, Elektrizitätswerk der Stadt Zürich, 8023 Zürich.

Arbeitsgruppe für den Einsatz von EDV-Anlagen in Elektrizitätswerken / Groupe de travail pour l'emploi des ordinateurs dans les entreprises d'électricité:

Hartmann U., dipl. Math. ETH, Bernische Kraftwerke AG, 3000 Bern 25.

Komitee für Öffentlichkeitsarbeit / Comité des relations publiques:

Meichle A., Dr., stellv. Direktor, Bernische Kraftwerke AG, 3000 Bern 25.

Arbeitsgruppe für Versicherungsfragen / Groupe de travail des questions d'assurance:

Wisler H., Dr. rer. pol., Direktor, Kernkraftwerk Gösgen-Däniken AG, 4658 Däniken.

Komitee für Personalfragen / Comité des questions de personnel:

Grob E., Dr. iur., Direktor, Kraftwerk Laufenburg AG, 4335 Laufenburg.

Arbeitsgruppe für Unfallverhütung und Sicherheit / Groupe de travail «Prévention et Sécurité»:

Stauber R., Bernische Kraftwerke AG, 3000 Bern 25.

Komitee für die Koordinierung der Forschung in der Elektrizitätswirtschaft / Comité pour la coordination de la recherche dans l'industrie électrique:

Elmiger E., Direktor, Nordostschweizerische Kraftwerke AG, 5401 Baden.

Arbeitsgruppe für Finanzierungsprobleme / Groupe de travail des problèmes de financement

Frank B., Dr. iur., Direktor, Elektrizitätswerke des Kantons Zürich, 8022 Zürich.

7.3 Studienkomitees, Studienunterkomitees und Arbeitsgruppen Comités d'études, Sous-comités d'études et Groupes de travail

Studienkomitee für Kernenergie / Comité d'études de l'énergie nucléaire:

Elmiger E., Direktor, Nordostschweizerische Kraftwerke AG, 5401 Baden.

Studienkomitee für Verteilung / Comité d'études de la distribution

Desmeules J., directeur, Compagnie Vaudoise d'Electricité, 1001 Lausanne.

Studienkomitee für Wärmekrafterzeugung / Comité d'études de la production thermique:

de Haller Y., directeur-adjoint, S.A. l'Energie de l'Ouest-Suisse, 1001 Lausanne.

Studienkomitee für Wirtschaftlichkeits- und Tariffragen / Comité d'études des questions économiques et tarifaires:

Hofer F., Direktor, Bernische Kraftwerke AG, 3000 Bern 25.

Studienunterkomitee für Wärmekraftwerk-Chemie / Sous-comité d'études de la chimie des centrales thermiques:

Vuilleumier C., Dr. chem., Bernische Kraftwerke AG, 3000 Bern 25.

Studienkomitee für die Entwicklung der Anwendungen der elektrischen Energie / Comité d'études du développement des applications de l'énergie électrique:

Dommann F., Direktor, Centralschweizerische Kraftwerke, 6002 Luzern.

Studienkomitee für Wasserkrafterzeugung / Comité d'études de la production hydraulique:

Remondeulaz J., (président du Comité d'études), directeur, S.A. l'Energie de l'Ouest-Suisse, 1001 Lausanne.

Studienkomitee für Statistiken / Comité d'études des statistiques:

Keppeler E., Dr. iur., Direktor, Verband Schweizerischer Elektrizitätswerke, 8023 Zürich.

Studienkomitee für grosse Netze und internationalen Verbundbetrieb / Comité d'études des grands réseaux et interconnexions internationales:

Trümpy E., Dr. sc. techn., Direktionspräsident, Aare-Tessin AG für Elektrizität, 4600 Olten.

8. Mitglieder des VSE – Membres de l'UCS

	Stimmzahl vom Vorjahr		Nombre de voix de l'année précédente
Aadorf (TG)		Baar (ZG)	
Elektrizitätswerk Aadorf, 8355 Aadorf	5	Elektrizitätswerk Baar, Aegeristrasse 13, 6340 Baar	7
Aarau		Bad Ragaz (SG)	
Aarewerke AG, Bahnhofstrasse 7, Postfach 534, 5001 Aarau	7	AG Elektrizitätswerk Bad Ragaz, 7310 Bad Ragaz	6
Aargauisches Elektrizitätswerk, Obere Vorstadt 40, 5001 Aarau	11	Thermalbäder und Grand-Hotels Bad Ragaz, Technischer Dienst, Pfäferserstr. 6, 7310 Bad Ragaz	1
Industrielle Betriebe der Stadt Aarau, Postfach, 5001 Aarau	9	Baden (AG)	
Aarberg (BE)		Elektrizitätswerk Rheinau AG, c/o Nordostschweizerische Kraftwerke AG, Postfach, 5401 Baden	7
Elektrizitäts- und Wasserversorgung Aarberg, Stadtplatz 28, 3270 Aarberg	5	Kernkraftwerk Kaiseraugst AG, Parkstrasse 27, 5401 Baden	9
Aarburg (AG)		Kraftwerke Linth-Limmern AG, c/o Nordostschweizerische Kraftwerke AG, Postfach, 5401 Baden	8
Elektrizitäts- und Wasserversorgung Aarburg, 4663 Aarburg	6	Kraftwerk Rapperswil-Auenstein AG, c/o Nordostschweizerische Kraftwerke AG, Postfach, 5401 Baden	7
Aarwangen (BE)		Kraftwerke Sarganserland AG, c/o Nordostschweizerische Kraftwerke AG, Postfach, 5401 Baden	8
Elektrizitäts- und Wasserversorgung Aarwangen, 4912 Aarwangen	5	Kraftwerke Vorderrhein AG, c/o Nordostschweizerische Kraftwerke AG, Postfach, 5401 Baden	8
Abtwil (SG)		Nordostschweizerische Kraftwerke AG, Postfach, 5401 Baden	12
Elektra Gaiserwald, 9030 Abtwil, siehe: St. Gallen		Städtische Werke Baden, Haselstrasse 15, 5401 Baden	8
Affeltrangen (TG)		Basel	
Elektrizitätswerk der Ortsgemeinde Affeltrangen, 9556 Affeltrangen	2	Industrielle Werke Basel, 4008 Basel	11
Airolo (TI)		Société des Forces Motrices du Grand-St-Bernard, 4010 Basel	6
Azienda elettrica comunale di Airolo, 6780 Airolo	5	Bassersdorf (ZH)	
Altdorf UR)		Elektrizitätswerk Bassersdorf, 8303 Bassersdorf	5
Elektrizitätswerk Altdorf, Herrengasse 1, 6460 Altdorf	9	Beckenried (NW)	
Kraftwerk Schächental AG, c/o Elektrizitätswerk Altdorf, Herrengasse 1, 6460 Altdorf	2	Gemeinde-Elektrizitätswerk Beckenried, 6375 Beckenried	5
Altendorf (SZ)		Bellinzona (TI)	
Elektrizitätsversorgung Altendorf, 8852 Altendorf	4	Azienda Elettrica Comunale di Bellinzona, 6500 Bellinzona	8
Etzelwerk AG, 8852 Altendorf	7	Azienda Elettrica Ticinese, Casella postale 393, 6501 Bellinzona	10
Altstätten (SG)		Belp (BE)	
Elektrizitätswerk Altstätten, 9450 Altstätten	6	Gemeindebetriebe der Einwohnergemeinde Belp, Elektrizitätsversorgung, 3123 Belp	6
Amriswil (TG)		Benken (ZH)	
Technische Gemeindebetriebe Amriswil, Elektrizität, Gas, Wasser, Egelmossstrasse 1, 8580 Amriswil	6	Elektrizitätsversorgung Benken, 8463 Benken	2
Andelfingen (ZH)		Bergün (GR)	
Elektrizitätswerk Andelfingen, 8450 Andelfingen	4	Elektrizitätswerk der Gemeinde Bergün, Zentrale Preda, 7499 Preda bei Bergün	3
Andermatt (UR)		Bern	
Elektrizitätswerk Ursern, 6490 Andermatt	6	Bernische Kraftwerke AG, Postfach, 3000 Bern 25	12
Appenzell (AI)		Elektrizitätswerk der Stadt Bern, Sulgeneckstrasse 18/22, Postfach, 3001 Bern	10
Technische Betriebe Appenzell, Elektrizitätswerk, 9050 Appenzell	6	Fernheizwerk der Stadt Bern, Warmbächliweg, 3008 Bern	4
Arbon (TG)		Kernkraftwerk Graben AG, 3000 Bern 25	9
Elektrizitätswerk des Kantons Thurgau, Bahnhofstrasse 37, 9320 Arbon	9	Schweizerische Bundesbahnen, Abteilung Kraftwerke, Schwarztorstrasse 59, 3000 Bern	11
Wasser- und Elektrizitätswerk Arbon, Hauptstrasse 12, 9320 Arbon	7	Simmentaler Kraftwerke AG, Viktoriaplatz 2, Postfach, 3000 Bern 25	6
Ardon (VS)			
S.A. d'Electricité d'Ardon, 1917 Ardon	3		
Arosa (GR)			
Elektrizitätswerk Arosa, 7050 Arosa	6		
Arth (SZ)			
Elektrizitäts- und Wasserwerk der Gemeinde Arth, 6415 Arth	6		
Ascona (TI)			
Azienda elettrica comunale di Ascona, 6612 Ascona	6		
Aubonne (VD)			
Société Electrique des Forces de l'Aubonne, 1170 Aubonne	6		
Azmoos (SG)			
Dorfkorporation Azmoos, Elektrizitätswerk, 9478 Azmoos	2		

Mitglieder des VSE	Stimmzahl vom Vorjahr	Membres de l'UCS	Nombre de voix de l'année précédente
Berneck (SG) Elektra Berneck, 9442 Berneck	5	Chiasso (TI) Azienda Comunale AGE, Sezione elettricità, 6830 Chiasso	8
Bex (VD) Société des Forces Motrices de l'Avançon, 1880 Bex . . . Société Vaudoise des Mines et Salines de Bex, 1880 Bex	7 4	Chur (GR) Industrielle Betriebe der Stadt Chur, Felsenaustrasse 29, 7004 Chur	8
Biberist (SO) Papierfabrik Biberist, 4562 Biberist	7	Churwalden (GR) Elektrizitätswerk der Gemeinde Churwalden, 7075 Churwalden	5
Biel (BE) Elektrizitätswerk Biel, Postfach, 2500 Biel 4	9	Clarens (VD) Société Romande d'Electricité, Rue du Lac 118, 1815 Clarens	9
Bilten (GL) Elektrizitätsversorgung Bilten, 8865 Bilten	5	Colombier (NE) Service Electrique de la Commune de Colombier, 2013 Colombier	5
Birsfelden (BL) Kraftwerk Birsfelden AG, Postfach, 4127 Birsfelden	8	Société anonyme pour l'incinération des ordures et déchets, Cottendant, 2013 Colombier	3
Bischofszell (TG) Technische Gemeindebetriebe, Elektrizität, Wasser, Gas, 9220 Bischofszell	6	Compatsch (GR) Elektrizitätswerk der Gemeinde Samnau, 7551 Compatsch	3
Bivio (GR) Consorzio elettrice Bivio, 7451 Bivio	2	Corcelles (NE) Electricité Neuchâteloise S.A., Les Vernets, 2035 Corcelles	9
Blumenstein (BE) Gemeindeverband Blattenheid, Elektrizitätswerk Blumenstein, siehe: Spiez		Forces Motrices de Conches S.A. (Gommerkraftwerke AG), Les Vernets, 2035 Corcelles	7
Boudry (NE) Services Industriels de la Ville de Boudry, Service d'électricité, 2017 Boudry	5	Forces Motrices Neuchâteloises S.A., Les Vernets, 2035 Corcelles	1
Brienz (BE) Elektrizitätswerk der Gemeinde Brienz, 3855 Brienz	5	Forces Motrices du Châtelot S.A., Service d'exploitation, Les Vernets, 2035 Corcelles	5
Brig (VS) Elektrizitätswerk Brig-Naters AG, 3900 Brig	7		
Gornergrat-Bahn, Postfach 254, 3900 Brig	2		
Brigels (GR) Kraftwerke Frisal AG, Breil/Brigels, siehe: Domat/Ems		Däniken (SO) Kernkraftwerk Gösgen-Däniken AG, Postfach 55, 4658 Däniken	11
Brittnau (AG) Elektrizitätswerk Brittnau, 4805 Brittnau	4	Davos Platz (GR) Elektrizitätswerk der Landschaft Davos, 7270 Davos Platz	8
Brugg (AG) Industrielle Betriebe der Stadt Brugg, Elektrizitätswerk, 5200 Brugg	7	Delémont (JU) Services Industriels de la Ville de Delémont, 2800 Delémont	7
Brütten (ZH) Elektrizitätswerk Brütten, 8311 Brütten	3	Diessenhofen (TG) Städtische Werke Diessenhofen, Elektrizitätsversorgung EVD, 8253 Diessenhofen	5
Brüttsellen (ZH) Elektrizitätswerk und Wasserversorgung Brüttsellen, Schüracherstrasse 4, 8306 Brüttsellen	4	Dietikon (ZH) Elektrizitätswerk des Kläranlageverbandes Limmattal, Reservatstrasse, 8953 Dietikon	3
Bubikon (ZH) Elektrizitätsgenossenschaft Bubikon, 8608 Bubikon	3	Dietlikon (ZH) Elektrizitätswerk der Gemeinde Dietlikon, 8305 Dietlikon	6
Buchs (SG) Wasser- und Elektrizitätswerk der Gemeinde Buchs, 9470 Buchs	7	Domat/Ems (GR) Kraftwerke Frisal AG, c/o Patvag Kraftwerke AG, Hauptstrasse 86, 7013 Domat/Ems	6
Büren an der Aare (BE) Elektrizitätsversorgung Büren, 3294 Büren an der Aare . .	5	Kraftwerke Reichenau AG, c/o Patvag Kraftwerke AG, Hauptstrasse 86, 7013 Domat/Ems	8
Bürglen (TG) Elektrizitätswerk Bürglen AG, 8575 Bürglen	5	Patvag Kraftwerke AG, 7013 Domat/Ems	7
Bulle (FR) Services Industriels de la Ville de Bulle, 1630 Bulle	7	Dozwil (TG) Elektrizitätsgenossenschaft Dozwil, 8580 Dozwil	2
Burgdorf (BE) Industrielle Betriebe Burgdorf, Bernstrasse 102, Postfach 297, 3400 Burgdorf 1	7	Dübendorf (ZH) Städtische Werke Dübendorf, 8600 Dübendorf	7
Bütschwil (SG) Dorfkorporation Bütschwil, Konsumstrasse 106, 9606 Bütschwil	4	Dürnten (ZH) Elektrizitätswerk Dürnten, 8635 Dürnten	2
Buttwil (AG) Elektrizitätsgenossenschaft Buttwil-Weissenbach, 5630 Buttwil	1		
Châble, Le (VS) Services Industriels de Bagnes, 1934 Le Châble	7	Ebnat-Kappel (SG) Dorfkorporation Ebnat-Kappel, 9642 Ebnat-Kappel	5
Champéry (VS) Société Anonyme des Eaux et d'Electricité de Champéry, 1874 Champéry	4	Egliswil (AG) Elektrizitätsversorgung Egliswil, 5704 Egliswil	2
Chancy (GE) Société des Forces Motrices de Chancy-Pougny, 1249 Chancy	7	Elgg (ZH) Elektrizitätswerk Elgg, 8353 Elgg	5
La Chaux-de-Fonds (NE) Services Industriels de La Chaux-de-Fonds, 2300 La Chaux-de-Fonds	8	Elm (GL) Elektrizitätswerk Elm, 8767 Elm	3
		Embrach (ZH) Elektrizitätswerk Embrach, Betriebsleitung, 8424 Embrach	6
		Engi (GL) Elektrizitätsversorgung der Gemeinde Engi, 8765 Engi . .	1
		Vereinigte Webereien Sernftal, Elektrizitätswerk, 8765 Engi	1

Mitglieder des VSE

Stimmzahl
vom Vorjahr

Ennenda (GL) Elektrizitätsversorgung Ennenda, 8755 Ennenda	5
Erlen (TG) Elektra Erlen, 8586 Erlen	4
Erlenbach (ZH) Elektrizitätswerk Erlenbach, Seestrasse 79, 8703 Erlenbach	5
Ermatingen (TG) Elektrizitätswerk Ermatingen, 8272 Ermatingen	5
Ernen (VS) Elektrizitätswerk Ernen-Mühlebach AG, 3981 Ernen Rhonerwerke AG, siehe: Visp	5
Erstfeld (UR) Elektrizitätswerk der Gemeinde Erstfeld, 6472 Erstfeld . .	6
Eschlikon (TG) Elektrizitätswerk der Gemeinde Eschlikon, 8360 Eschlikon	4
Faido (TI)	
Cooperativa Elettrica di Faido, 6760 Faido	5
Fällanden (ZH) Elektrizitätswerk Fällanden, Postfach, 8117 Fällanden . .	6
Fehrltorf (ZH) Elektrizitätswerk Fehrltorf, 8320 Fehrltorf	5
Filisur (GR) Albula-Landwasser Kraftwerke AG, siehe: Zürich	
Filzbach (GL) Elektrizitätsversorgung Filzbach, 8876 Filzbach Seidenweberei Filzbach AG, 8876 Filzbach	3 1
Flawil (SG) Technische Betriebe der Gemeinde Flawil, Elektrizitätswerk, Wilerstrasse 163, Postfach 8, 9230 Flawil 2	6
Flims (GR) Elektrizitätswerk Flims, 7017 Flims	6
Flums (SG) Spoerry & Co. AG, Abt. Elektrizitätswerk, 8890 Flums . . Martin Zeller Flums, Elektrizitätswerk, 8890 Flums	6 2
Frauenfeld (TG) Elektrizitätswerk Frauenfeld, Bahnhofstrasse 56, 8500 Frauenfeld	7
Fribourg Entreprises Electriques Fribourgeoises, Pérolles 25, 1701 Fribourg	10
Gaiserwald (SG)	
Elektra Gaiserwald, siehe: St. Gallen	
Galgenen (SZ) Elektro-Versorgung Galgenen, 8854 Galgenen	5
Gams (SG) Elektra Gams, 9473 Gams	4
Gebenstorf (AG) Elektrizitätsversorgung der Gemeinde Gebenstorf, 5412 Gebenstorf	4
Genève Services Industriels de Genève, Service de l'Electricité, Rue du Stand 12, Case postale 16, 1211 Genève 11 . . .	11
Gland (VD) Société Electrique de La Côte, Route de Nyon 6, 1196 Gland	7
Glarus Elektrizitätsversorgung Glarus, 8750 Glarus	6
Glattbrugg (ZH) Elektrizitätswerk Opfikon, 8152 Glattbrugg	7
Glattfelden (ZH) Licht- und Kraftwerk Glattfelden, 8192 Glattfelden	4
Gontenschwil (AG) Elektrizitätsversorgung Gontenschwil, 5728 Gontenschwil	4
Göschenen (UR) Elektrizitätswerk der Gemeinde Göschenen, 6487 Göschenen	4

Membres de l'UCS

Nombre de voix
de l'année
précédente

Gossau (SG) Technische Betriebe Gossau, Elektrizitätswerk, Säntisstrasse 6, 9202 Gossau	7
Gossau (ZH) Elektrizitätswerk der Zivilgemeinde Gossau, 8625 Gossau	4
Gottlieben (TG) Gemeinde-Elektrizitätswerk Gottlieben, 8274 Gottlieben .	1
Grabs (SG) Elektrizitätswerk Grabs, 9472 Grabs	5
Gränichen (AG) Elektrizitätsversorgung Gränichen, 5722 Gränichen . . .	6
Grenchen (SO) Elektrizitätswerk Grenchen, Marktplatz 22, 2540 Grenchen	8
Grindelwald (BE) Elektrizitätswerk Grindelwald AG, 3818 Grindelwald . . .	6
Grono (GR) Elettricità Industriale S.A., 6537 Grono	7
Grub (AR) Elektrizitätsversorgung Grub, 9035 Grub	2
Grüningen (ZH) Elektrizitätswerk Grüningen, 8627 Grüningen	4
Grüsch (GR) Lietha & Cie. AG, Elektrizitätswerk, 7214 Grüsch	4
Hägendorf (SO)	
Elektra Untergäu Hägendorf, siehe: Kappel	
Häggingen (AG) Elektrizitätswerk Häggingen, Gemeindeverwaltung, 5607 Häggingen	5
Hallau (SH) Wasser- und Elektrizitätswerk Hallau, 8215 Hallau	4
Hauptwil (TG) Wasser- und Elektrizitätswerk Hauptwil, 9213 Hauptwil .	2
Heiden (AR) Elektrizitätswerk Heiden AG, 9410 Heiden	5
Herrliberg (ZH) Elektrizitätswerk Herrliberg, 8704 Herrliberg	5
Herzogenbuchsee (BE) Elektrizitätswerk Herzogenbuchsee, Fabrikstrasse 8, 3360 Herzogenbuchsee	6
Hochdorf (LU) Elektrizitätswerk Hochdorf, Postfach 17, 6280 Hochdorf	6
Horgen (ZH) Gemeindewerke Horgen, Elektrizitätswerk, 8810 Horgen	7
Hüswil (LU) Heiniger H., Elektrische Anlagen, 6152 Hüswil	1
Huttwil (BE) Industrielle Betriebe Huttwil, Abt. Elektrizitätswerk, Stadthaus, 4950 Huttwil	6
Ilanz (GR)	
Elektrizitätswerke Bündner Oberland AG, 7130 Ilanz	7
Illnau (ZH) Elektrizitätswerk Illnau, 8308 Illnau	4
Innertkirchen (BE) Kraftwerke Oberhasli AG, 3862 Innertkirchen	9
Interlaken (BE) Industrielle Betriebe Interlaken, Fabrikstrasse 8, 3800 Interlaken Jungfraubahn-Gesellschaft AG, 3800 Interlaken	7 6
Jaun (FR)	
Gebr. Buchs, Elektrizitätswerk Jaun AG, 1631 Jaun	2
Jegenstorf (BE) Elektra Fraubrunnen, Bernstrasse 19, 3303 Jegenstorf . .	8
Jona (SG) Elektrizitätswerk Jona-Rapperswil AG, 8645 Jona	8

Mitglieder des VSE	Stimmzahl vom Vorjahr	Membres de l'UCS	Nombre de voix de l'année précédente
Kaltbrunn (SG) Elektrizitätsversorgung Kaltbrunn AG, 8722 Kaltbrunn . . .	4	Lenzerheide (GR) Elektrizitätswerk Vaz, Betriebsleitung Lenzerheide, 7078 Lenzerheide	6
Kandersteg (BE) Licht- und Wasserwerk Kandersteg AG, 3718 Kandersteg	4	Leuk (VS) S.A. des Transports Publics, siehe: La Souste	
Kappel (SO) Elektra Untergäu Hägendorf, Dorfstrasse 163, 4616 Kappel	6	Liestal (BL) Elektra Baselland, Postfach, 4410 Liestal	9
Kerns (OW) Elektrizitätswerk Obwalden, 6064 Kerns	8	Lindau (ZH) Elektrizitätswerk Lindau, 8307 Lindau	5
Kesswil (TG) Elektra-Genossenschaft Kesswil, 8593 Kesswil	3	Linthal (GL) Elektrizitätswerk der Gemeinde Linthal, 8783 Linthal	6
Kirchberg (SG) Elektrizitätsversorgung Kirchberg, 9533 Kirchberg	6	Locarno (TI) Blenio Kraftwerke AG, Via in Selva 11, 6601 Locarno	9
Klosters (GR) AG Bündner Kraftwerke, 7250 Klosters	9	Maggia Kraftwerke AG, Via in Selva 11, 6601 Locarno	8
Kloten (ZH) Städtische Werke Kloten, Flughafenstrasse 25, 8302 Kloten	8	Società Elettrica Sopracenerina, 6600 Locarno	9
Koblentz (AG) Elektrizitätswerk der Gemeinde Koblentz, 5322 Koblentz	4	Le Locle (NE) Services Industriels de la Ville du Locle, 2400 Le Locle	7
Kölliken (AG) Elektrizitätswerk Kölliken, 5742 Kölliken	5	Lommis (TG) Elektrizitätswerk Lommis, 9506 Lommis	1
Kreuzlingen (TG) Elektrizitätswerk der Stadt Kreuzlingen, 8280 Kreuzlingen	8	Lostallo (GR) Elettricità Industriale S.A., siehe: Grono	
Krummenau (SG) Hofstetter & Co. AG, Elektrizitätswerk, 9643 Krummenau	1	Lotzwil (BE) Verwaltung der Elektrizitätsversorgung Lotzwil, 4932 Lotzwil	4
Küsnacht (ZH) Elektrizitätswerk Küsnacht, 8700 Küsnacht	7	Luchsingen (GL) Elektrizitätsversorgung Luchsingen, 8775 Luchsingen	2
Lachen (SZ) Elektrizitäts- und Wasserwerk Lachen, 8853 Lachen	6	Lufingen (ZH) Elektrizitäts-Genossenschaft Lufingen, 8426 Lufingen	1
Langenthal (BE) Elektrizitätswerke Wynau, Waldhofstrasse 1, 4900 Langenthal	9	Lugano (TI) Aziende Industriali della Città di Lugano, Sezione elettricità, Casella postale 751, 6901 Lugano	10
Langenthal (BE) Industrielle Betriebe Langenthal, Abteilung Elektrizitätsversorgung, Talstrasse 29, 4900 Langenthal	7	Verzasca S.A., Casella postale 71, 6900 Lugano	7
Laufenburg (AG) Elektrizitäts-Gesellschaft Laufenburg AG, 4335 Laufenburg	11	Lumbrein (GR) Elektrizitätswerk Lumbrein (Ovra Electrica), 7131 Lumbrein	1
Laufenburg (AG) Kraftwerk Laufenburg, 4335 Laufenburg	8	Lütisburg-Dorf (SG) Elektra Lütisburg, 9231 Lütisburg-Dorf	4
Laufenburg (AG) Städtische Elektrizitäts- und Wasserversorgung, 4335 Laufenburg	5	Lutry (VD) Direction des Services Industriels, Service de l'électricité, 1095 Lutry	5
Lausanne Centrale Thermique de Vouvy S.A., Place de la Gare 12, Case postale 1048, 1001 Lausanne	9	Luzern Centralschweizerische Kraftwerke, Hirschengraben 33, 6002 Luzern	11
Lausanne Compagnie Vaudoise d'Electricité, Rue Beau-Séjour 1, 1002 Lausanne	10	Kraftwerk Göschenen AG, Hirschengraben 33, 6002 Luzern	8
Lausanne Electra-Massa, Place de la Gare 12, Case postale 1048, 1001 Lausanne	8	Kraftwerk Sarneraa AG, Hirschengraben 33, 6002 Luzern	3
Lausanne Energie Electrique du Simplon S.A., Place de la Gare 12, Case postale 1048, 1001 Lausanne	9	Kraftwerk Wassen AG, Hirschengraben 33, 6002 Luzern	7
Lausanne Forces Motrices Hongrin-Léman S.A., Place de la Gare 12, Case postale 1048, 1001 Lausanne	10	Städtische Werke Luzern, Industriestrasse 6, 6005 Luzern	9
Lausanne Salanfe S.A., Place de la Gare 12, Case postale 1048, 1001 Lausanne	10	Lyss (BE) Gemeindebetriebe Lyss, 3250 Lyss	7
Lausanne Service de l'Electricité de la Ville de Lausanne, Rue de Genève 32, 1000 Lausanne 9	8	Madiswil (BE) Elektrizitätsversorgung Madiswil, 4934 Madiswil	4
Lausanne S.A. l'Energie de l'Ouest-Suisse, Place de la Gare 12, Case postale 1048, 1001 Lausanne	11	Maienfeld (GR) AG Elektrizitätswerk Maienfeld, p. Adr. Stadtkanzlei Maienfeld, 7304 Maienfeld	3
Lauterbrunnen (BE) Elektrizitätswerk Lauterbrunnen, 3822 Lauterbrunnen	6	Malters (LU) Steiners Söhne & Cie. AG, Elektrizitätswerk, 6102 Malters	5
Lauterbrunnen (BE) Jungfraubahn-Gesellschaft AG, siehe: Interlaken		Männedorf (ZH) Gemeindewerke Männedorf, Elektrizitätswerk, 8708 Männedorf	6
Lax (VS) Forces Motrices de Conches S.A. (Gommerkraftwerke AG), 3981 Lax, siehe: Corcelles	10	Märstetten (TG) Elektrizitätsverwaltung der Ortsgemeinde Märstetten, 8560 Märstetten-Station	4
Leibstadt (AG) Elektra Leibstadt, 4353 Leibstadt	7	Märwil (TG) Elektra Märwil, 9562 Märwil	2
Leibstadt (AG) Kernkraftwerk Leibstadt AG, 4353 Leibstadt, siehe Zürich,		Marthalen (ZH) Elektrizitäts-Korporation Marthalen, 8460 Marthalen	4
Lengnau b. Biel (BE) Gemeindebetriebe Lengnau, Elektrizitäts- und Wasserwerk, 2543 Lengnau b. Biel	5	Martigny-Ville (VS) Electricité d'Emosson S.A., 1920 Martigny-Ville, siehe: Olten	
Lenzburg (AG) Städtische Werke Lenzburg, 5600 Lenzburg	7	Services Industriels de la ville de Martigny, 1920 Martigny-Ville	6
		Société d'Electricité de Martigny-Bourg S.A., 1920 Martigny 2	4

Mitglieder des VSE	Stimmzahl vom Vorjahr	Membres de l'UCS	Nombre de voix de l'année précédente
Massagno (TI) Azienda Elettrica Comunale di Massagno, 6900 Massagno	7	Neuhausen am Rheinfall (SH) Rheinkraftwerk Neuhausen AG, siehe: Rekingen	
Matt (GL) Elektrizitätsversorgung Matt, 8766 Matt	1	Neuveville, La (BE) Services Industriels, Eau – Electricité, Grand-Rue 2, 2520 La Neuveville	5
Meilen (ZH) Elektrizitätswerk und Wasserversorgung Meilen, 8706 Meilen	7	Nidau (BE) Elektrizitäts- und Wasserversorgung Nidau, 2560 Nidau	6
Meiringen (BE) Elektrizitätswerk der Dorfgemeinde Meiringen, 3860 Meiringen	5	Niederbipp (BE) Elektrizitätsversorgung Niederbipp, 4704 Niederbipp	5
Elektrowerke Reichenbach, Frey & Co., 3860 Meiringen	6	Niedererlinsbach (SO) Elektra der Gemeinde Niedererlinsbach, 5015 Niedererlinsbach	4
Melchnau (BE) Elektrizitätsversorgung Melchnau, 4917 Melchnau	3	Niederlenz (AG) Elektrizitätswerk und Wasserversorgung Niederlenz, 5702 Niederlenz	6
Mels (SG) Elektrizitäts- und Wasserwerk Mels, 8887 Mels	6	Niederurnen (GL) Wasser- und Elektrizitätswerk Niederurnen, Betriebsleitung, 8867 Niederurnen	5
Mendrisio (TI) Azienda Elettrica Comunale di Mendrisio, 6850 Mendrisio	7	Noiraigue (NE) Société du Plan de l'Eau, Forces Motrices du Val-de-Travers (Brot-Dessous, Couvet, Fleurier, Travers), 2103 Noiraigue	5
Menziken (AG) Elektrizitätsversorgung Menziken, 5737 Menziken	6	Nyon (VD) Services Industriels de la Commune de Nyon, 1260 Nyon	7
Mesocco (GR) Azienda elettrica comunale di Mesocco, 6563 Mesocco	5		
Officine Idroelettriche di Mesolcina S.A., siehe: Zürich			
Mettau (AG) Elektra Mettauertal und Umgebung, siehe: Wil b/Etzen			
Mollis (GL) Elektrizitätswerk Mollis, 8753 Mollis	4	Oberegg (AI) Elektra Oberegg, 9413 Oberegg	3
Monthey (VS) Ciba-Geigy S.A., Usine de Monthey, 1870 Monthey	9	Oberkulm (AG) Elektrizitätsversorgung Oberkulm, 5727 Oberkulm	4
Compagnie des Forces Motrices d'Orsières, Bureaux de Monthey, 1870 Monthey	6	Oberschan (SG) Elektrokorporation Oberschan, 9499 Oberschan	2
Satom, case postale 41, 1870 Monthey	3	Obersiggenthal (AG) Elektrizitäts-Genossenschaft Obersiggenthal, 5415 Obersiggenthal	6
Services Industriels de la Commune de Monthey, 1870 Monthey	7	Oberwangen (TG) Elektra Dussnang und Umgebung, 8371 Oberwangen	3
Mörschwil (SG) Elektra Mörschwil, 9402 Mörschwil	4	Oetwil am See (ZH) Elektrizitätswerk der Gemeinde Oetwil am See, 8618 Oetwil am See	5
Moutier (BE) Services Industriels de la Ville de Moutier, Avenue de la Poste 20, 2740 Moutier	6	Olten (SO) Aare-Tessin AG für Elektrizität, Bahnhofquai 12, 4600 Olten	11
Mühlehorn (GL) Elektrizitätsversorgung Mühlehorn, 8874 Mühlehorn	2	Electricité d'Emosson S.A., c/o Aar et Tessin S.A., Bahnhofquai 12, 4600 Olten	8
Müllheim (TG) Elektrizitätswerk der Gemeinde Müllheim, 8555 Müllheim	4	Städtische Werke Olten, Elektrizitätsversorgung, Stadthaus, Dornacherstrasse 1, 4600 Olten	8
Münchenstein (BL) Elektra Birseck, Weidenstrasse 27, 4142 Münchenstein	10	Opfikon (ZH) Elektrizitätswerk Opfikon, siehe: Glattbrugg	
Münchwilen (TG) Elektra Münchwilen, Waldeggstrasse 10, 9542 Münchwilen	5	Orbe (VD) Moulins Rod S.A., 1350 Orbe	1
Murg (SG) Elektrizitätswerk Murg, 8877 Murg	6	Société des Usines de l'Orbe, Rue de la Poste 2, 1350 Orbe	5
Murgenthal (AG) Elektrizitäts- und Wasserkommission Murgenthal, 4853 Murgenthal	4	Orsières (VS) Compagnie des Forces Motrices d'Orsières, voir: Monthey	
Muri (AG) Elektrizitätswerk Muri, Seetalstrasse, 5630 Muri	6	Otelfingen (ZH) Elektrizitätsgenossenschaft Otelfingen, 8112 Otelfingen	4
Murten (FR) Industrielle Betriebe der Stadt Murten, 3280 Murten	6		
Müstair (GR) Provedimaint electric Val Müstair, siehe: Sta. Maria			
Näfels (GL) Elektrizitätswerk Näfels, Betriebsleitung, 8752 Näfels	6	Pfäffikon (SZ) Elektrizitätswerk Höfe, Postfach 67, 8808 Pfäffikon	7
Netstal (GL) Elektrizitätsversorgung der Gemeinde Netstal, 8754 Netstal	5	Pfäffikon (ZH) Gemeindewerke Pfäffikon, Betriebsleitung, 8330 Pfäffikon	6
Linth-Kraft AG, Gemeindehaus, 8754 Netstal	2	Les Planchettes (NE) Forces Motrices du Châtelot S.A., voir: Corcelles	
Stoffel AG, Elektrizitätswerk, Mels, 8754 Netstal	5	Port (BE) Elektrizitäts- und Wasserversorgung Port, 2562 Port	4
Neuchâtel Ville de Neuchâtel, Service de l'électricité, 2001 Neuchâtel	8	Poschivao (GR) Kraftwerke Brusio AG, 7742 Poschivao	9
Neuenhof (AG) Elektrizitätswerk Neuenhof, Limmatstrasse 21, 5432 Neuenhof	6	Pully (VD) Services Industriels de la Commune de Pully, 1009 Pully	6

Mitglieder des VSE

Quarten (SG)

Elektrizitätswerk der Ortsgemeinde Quarten, 8883 Quarten

Rebstein (SG)

Elektrizitätsversorgung Rebstein, 9445 Rebstein

Reichenburg (SZ)

Elektrizitätswerk der Gemeinde Reichenburg, 8864 Reichenburg

Reinach (AG)

Elektrizitätsversorgung Reinach, 5734 Reinach

Rekingen (AG)

Rheinkraftwerk Neuhausen AG
c/o Kraftwerk Rekingen AG, 8436 Rekingen

Renens (VD)

Service intercommunal de l'électricité, Chavannes, Crisier, Ecublens, Renens, 1, rue de la Savonnerie, 1020 Renens

Rheinau (ZH)

Elektrizitätsversorgung Rheinau, 8462 Rheinau
Elektrizitätswerk Rheinau AG, siehe: Baden

Rheineck (SG)

Elektrizitätsversorgung Rheineck, Rössliplatz, 9424 Rheineck

Rheinfelden (AG)

Kraftübertragungswerke Rheinfelden, Postfach 38, 4310 Rheinfelden
Kraftwerk Ryburg-Schwörstadt AG, 4310 Rheinfelden

Riazzino (TI)

Consorzio Energia, Elettrica Calanca, 6595 Riazzino

Rickenbach (ZH)

Elektrizitätswerk Rickenbach, 8545 Rickenbach

Riedern (GL)

Elektrizitätsversorgung Riedern, 8750 Riedern

Riedt (TG)

Elektrizitätswerk der Ortsgemeinde Riedt, 8586 Riedt

Ringgenberg (BE)

Elektrische Anlagen der Gemeinde Ringgenberg, Hauptstrasse, 3852 Ringgenberg

Roggwil (BE)

Elektrizitätsversorgung Roggwil, 4914 Roggwil

Romanshorn (TG)

Wasser- und Elektrizitätswerk Romanshorn, 8590 Romanshorn

Rorschach (SG)

Arova Rorschach AG, Kraftwerk Mels, 9400 Rorschach
Elektrizitätswerk Rorschach, Promenadenstrasse 74, 9400 Rorschach

Rorschacherberg (SG)

Elektrizitätsversorgung Rorschacherberg, 9400 Rorschacherberg

Rothrist (AG)

Elektrizitäts- und Wasserversorgung Rothrist, 4852 Rothrist

Rotzloch (NW)

AG für Steinindustrie, Abt. Elektrizitätswerk, 6362 Rotzloch

Roveredo (GR)

Calancasca AG, siehe: Zürich

Rümlang (ZH)

Elektrizitätswerk Rümlang, Lindenweg 6, 8153 Rümlang

Rupperswil (AG)

Kraftwerk Rupperswil-Auenstein AG, siehe: Baden

Rüti (ZH)

Gemeindewerke Rüti, Elektrizitätsversorgung, 8630 Rüti

Saas Fee (VS)

Elektrizitätsversorgung der Gemeinde Saas Fee, 3906 Saas Fee

Saas Grund (VS)

Kraftwerke Mattmark AG, siehe: Zürich

Stimmzahl
vom Vorjahr

Membres de l'UCS

Nombre de voix
de l'année
précédente**Safien (GR)**

Elektrizitätsversorgung Safien, 7105 Safien

St-Imier (BE)

Services Techniques de la Municipalité de St-Imier, 2610 St-Imier
Société des forces électriques de la Goule, 2610 St-Imier

Salouf (GR)

Elektrizitätswerk Salouf, 7451 Salouf

Samedan (GR)

Elektrizitätswerk der Gemeinde Samedan, 7503 Samedan

Samnaun (GR)

Elektrizitätswerk der Gemeinde Samnaun, siehe: Compatsch

St. Gallen

Brauerei Schützengarten AG, 9004 St. Gallen

Elektra Gaiserswald, Betriebsleitung B. Graf AG, Ing.-Büro, Postfach, 9006 St. Gallen

Färberei Sitterthal AG, 9014 St. Gallen

Kraftwerk Sernf-Niedererbach AG, Bahnhofplatz 1, 9000 St. Gallen

Kraftwerke Zervreila AG, Bahnhofplatz 1, 9000 St. Gallen

St. Galler Stadtwerke, Elektrizitätswerk, St.-Leonhard-Strasse 15, 9001 St. Gallen

St. Gallisch-Appenzellische Kraftwerke AG, Pestalozzistrasse 6, 9000 St. Gallen

St. Margrethen (SG)

Elektra St. Margrethen, 9430 St. Margrethen

St. Moritz (GR)

Elektrizitätswerk der Gemeinde St. Moritz, 7500 St. Moritz

Sta. Maria (GR)

Provedimaint electric Val Müstair, 7531 Sta. Maria

Schaan (FL)

Liechtensteinische Kraftwerke, 9494 Schaan

Schachen-Herisau (AR)

Stüdl, Holz AG, 9112 Schachen-Herisau

Schaffhausen

Elektrizitätswerk der Stadt Schaffhausen, Mühlenstrasse 21, Postfach 136, 8201 Schaffhausen

Elektrizitätswerk des Kantons Schaffhausen, Rheinstrasse 37, 8201 Schaffhausen

Kraftwerk Schaffhausen AG, Mühlenstrasse 21, 8201 Schaffhausen

Schänis (SG)

Elektrizitätsversorgung Schänis, 8718 Schänis

Schindellegi (SZ)

Elektrizitätswerk Schindellegi, 8834 Schindellegi

Schmerikon (SG)

Elektrizitätswerk Schmerikon AG, 8716 Schmerikon

Schönenwerd (SO)

Elektrizitätsgesellschaft Schönenwerd, Burgstrasse 6, 5012 Schönenwerd

Schübelbach (SZ)

Elektrizitäts- und Wasserwerk Schübelbach, 8862 Schübelbach

Schwanden (GL)

Elektrizitätswerk Schwanden, 8762 Schwanden

Schwyz

Elektrizitätswerk des Bezirks Schwyz AG, Riedstrasse 15, 6430 Schwyz

Elektrizitätswerk Schwyz, Strehlgasse 11, 6430 Schwyz

Scuol (GR)

Impraia Electrica Scuol, 7550 Scuol

Sedrun (GR)

Installaziun electrica, Elektrizitätswerk, Tujetsch EWT, 7188 Sedrun

Sennwald (SG)

Elektrizitätswerk Sennwald, 9466 Sennwald

Le Sentier (VD)

S.E.V.J. Service Electrique de la Vallée de Joux, 1347 Le Sentier

Sevelen (SG)

Wasser- und Elektrizitätswerk Sevelen, 9475 Sevelen

Siebnen (SZ)

AG Kraftwerk Wägital, 8854 Siebnen
Wirth & Co. Ag, Elektrizitätswerk, 8854 Siebnen

Mitglieder des VSE	Stimmzahl vom Vorjahr	Membres de l'UCS	Nombre de voix de l'année précédente
Sierre (VS) Services Industriels de Sierre, 3960 Sierre	8	Thusis (GR) Kraftwerke Hinterrhein AG, 7430 Thusis	9
Sion (VS) Electricité de la Lienne S.A., Rue de l'Industrie 45, 1950 Sion	8	Rhätische Werke für Elektrizität AG, 7430 Thusis	6
Forces Motrices de Mauvoisin S.A., voir: Zurich		Tinizong (GR) Elektrizitätswerk der Gemeinde Tinizong, 7451 Tinizong	1
Forces Motrices Valaisannes S.A., c/o Services Industriels de Sion, 1950 Sion	1	Tramelan (BE) Services Techniques Tramelan, 2720 Tramelan	5
Grande Dixence S.A., rue des Creusets 41, 1950 Sion	9	Triengen (LU) Elektrizitätswerk Triengen, Kantonsstrasse, 6234 Triengen	4
Leteygeon S.A., Hérémeence, Case Postale 102, 1951 Sion	3	Trimmis (GR) Elektrizitätsversorgung der Geimeinde Trimmis, 7203 Trimmis	4
Lizerne et Morge S.A., voir: Zurich		Trun (GR) Tuchfabrik Truns AG, Elektrizitätswerk, 7166 Trun	1
Services Industriels de la Commune de Sion, 1950 Sion	9	Tuggen (SZ) Elektrizitätswerk Tuggen, 8856 Tuggen	5
Sirnach (TG) Wasser- und Elektrizitätswerk Sirnach, 8370 Sirnach	5	Turgi (AG) BAG Bronzwarenfabrik AG, 5300 Turgi	5
Sissach (BL) Elektra Sissach, Kirchgasse 23, 4450 Sissach	6	Elektrizitätswerk Schiffmühle AG, 5300 Turgi	5
Solothurn Gesellschaft des Aare- und Emmenkanals, Westbahnhofstrasse 3, 4500 Solothurn	10	Uetikon am See (ZH) Gewerbliche Betriebe, Elektrizitäts- und Wasserversorgung, 8707 Uetikon am See	4
Städtische Werke Solothurn, Rötistrasse 17, 4500 Solothurn	8	Unterbäch (VS) Elektrizitätswerk Unterbäch, z. H. Herrn P. Dirren, 3941 Unterbäch	2
La Souste (VS) S.A. des Transports Publics, 3952 La Souste	5	Unterkulm (AG) Elektrische Verteilungsanlage Unterkulm, 5726 Unterkulm	5
Speicher (AR) Direktion Trogenerbahn AG, 9042 Speicher	5	Unterschlatt-Paradies (TG) Elektrizitätsversorgung Unterschlatt, 8251 Unterschlatt-Paradies	4
Spiez (BE) Gemeindeverband Blattenheid, Elektrizitätswerk Blumenstein, Walter Häusler, Faulenbachweg 1B, 3700 Spiez	1	Untersiggenthal (AG) Elektrizitätsgenossenschaft Untersiggenthal, 5417 Untersiggenthal	4
Splügen (GR) Elektrizitätswerk Splügen, 7431 Splügen	2	Stromversorgung Ennetturgi, Gemeindeganzlei, 5417 Untersiggenthal	1
Spreitenbach (AG) Elektrizitätsversorgung Spreitenbach, 8957 Spreitenbach	7	Urnäsch (AR) Elektrizitätswerk Saien, 9107 Urnäsch	1
Stabio (TI) Azienda Elettrica Comunale Stabio, 6855 Stabio	7	Elektrizitätswerk Urnäsch AG, 9107 Urnäsch	4
Stäfa (ZH) Elektrizitätswerk Stäfa, Seestrasse 89, 8712 Stäfa	7	Uster (ZH) Städtische Werke Uster, Oberlandstrasse 78, 8610 Uster	8
Stans (NW) Kantonales Elektrizitätswerk Nidwalden, 6370 Stans	8	Uznach (SG) Elektrizitätswerk Uznach AG, 8730 Uznach	5
Staufen (AG) Elektrizitätsverwaltung Staufen, 5603 Staufen	4	Vallorbe (VD) Société Electrique du Châtelard, 1337 Vallorbe	6
Steckborn (TG) Elektrizitätswerk der Ortsgemeinde Steckborn, 8266 Steckborn	5	Vals (GR) Elektrizitätswerk der Gemeinde Vals, 7132 Vals	4
Steffisburg (BE) Elektrizitäts- und Wasserversorgung, 3612 Steffisburg	7	Vaz (GR) Elektrizitätswerk Vas/Obervaz, siehe: Lenzerheide	
Stein (AG) Rheinkraftwerk Säckingen AG, 4332 Stein AG	7	Vernayaz (VS) Salanfe S.A., siehe: Lausanne	
Steinhausen (ZG) Wasser- und Elektrizitätswerk Steinhausen, Betriebsleitung, Zugerstr. 14, 6312 Steinhausen	5	Villmergen (AG) Gemeindewerke Villmergen, Elektrizität, Wasser, 5612 Villmergen	5
Strengelbach (AG) Elektrizitätsversorgung Strengelbach, 4802 Strengelbach	5	Villnachern (AG) Elektrizitäts-Genossenschaft Villnachern, 5213 Villnachern	2
Suhr (AG) Elektrizitäts- und Wasserwerk der Gemeinde Suhr, 5034 Suhr	7	Visp (VS) Aletsch AG, Elektrizitätswerk c/o Schweizerische Aluminium AG, Bereich Energie, Postfach 281, 3930 Visp	8
Sulgen (TG) Elektrizitätsversorgung Sulgen, 8583 Sulgen	5	Kraftwerke Gouggra AG, c/o Schweizerische Aluminium AG, Bereich Energie, Postfach 281, 3930 Visp	8
Sumiswald (BE) Elektrizitätsversorgung Sumiswald, 3454 Sumiswald	6	Lonza AG, Elektrizitätswerke, Bahnhofstrasse, 3930 Visp	10
Tamins (GR) AG Elektrizitätswerk Trins, 7015 Tamins	6	Rhonewerke AG, c/o Schweizerische Aluminium AG, Bereich Energie, Postfach 281, 3930 Visp	9
Kraftwerke Reichenau AG, Tamins, siehe: Domat/Ems		Vordemwald (AG) Elektrizitätswerk Vordemwald, 4803 Vordemwald	3
Teufenthal (AG) Elektrizitätsversorgung Teufenthal, 5723 Teufenthal	3	Vulpera (GR) Waldhaus Vulpera AG, 7552 Vulpera	1
Thal (SG) Elektrizitätsversorgung Thal, 9425 Thal	6		
Thun (BE) Energie- und Verkehrsbetriebe Thun, Postfach, 3601 Thun	8		

Mitglieder des VSE

Stimmzahl
vom Vorjahr

Walenstadt (SG) Wasser- und Elektrizitätswerk Walenstadt, 8880 Walenstadt	5
Wallisellen (ZH) Elektrizitätswerk der Gemeinde Wallisellen, 8304 Wallisellen	7
Walzenhausen (AR) Elektrizitätsversorgung Walzenhausen, 9428 Walzenhausen	4
Wangs (SG) Elektrizitätswerk Vilters-Wangs, 7323 Wangs	4
Wassen (UR) Kraftwerk Wassen AG, siehe: Luzern	
Wattwil (SG) Dorfkorporation Wattwil, Elektrizitätsversorgung, 9630 Wattwil	6
Weesen (SG) Elektrizitätsversorgung Weesen, 8872 Weesen	3
Weiach (ZH) Elektrizitäts-Genossenschaft Weiach, 8433 Weiach	2
Weinfelden (TG) Technische Gemeindebetriebe Weinfelden, Elektrizitätswerk, 8570 Weinfelden	7
Weisslingen (ZH) Elektrizitätswerk Weisslingen, 8484 Weisslingen	3
Weite (SG) Elektrizitätsversorgung Weite-Fontnas, 9476 Weite	2
Wettingen (AG) Elektrizitäts- und Wasserwerk Wettingen, Postfach, 5430 Wettingen 1	7
Wetzikon (ZH) Gemeindewerke Wetzikon, 8620 Wetzikon 2	7
Wiesendangen (ZH) Elektrizitätswerk Wiesendangen, z. H. Präsident, 8542 Wiesendangen	4
Wigoltingen (TG) Elektrizitätswerk der Ortsgemeinde Wigoltingen, 8556 Wigoltingen	2
Wikon (LU) Elektrizitätsversorgung Wikon, 4806 Wikon	3
Wil (SG) Gas- und Elektrizitätswerk Wil, 9500 Wil	7
Wil bei Etzgen (AG) Elektra Mettauertal und Umgebung, 4349 Wil bei Etzgen	5
Wildegg (AG) Elektrizitäts- und Wasserwerk Möriken-Wildegg, 5103 Wildegg	5
Jura-Cement-Fabriken, Aarau-Wildegg, 5103 Wildegg	6
Windisch (AG) Elektrizitäts- und Wasserwerk, Dohlenzelgstrasse 6, 5200 Windisch	6
Winterthur (ZH) Städtische Werke Winterthur, Unt. Vogelsangstrasse 11, 8400 Winterthur	9
Stüdi, Hans & Co., 8408 Winterthur	1

Membres de l'UCS

Nombre de voix
de l'année
précédente

Wittenbach (SG) Elektra Wittenbach, 9303 Wittenbach	5
Wohlen (AG) Industrielle Betriebe Wohlen, Bremgartenstrasse 1, 5610 Wohlen 2	7
Wolfhalden (AR) Elektra-Korporation Wolfhalden, 9427 Wolfhalden	4
Wölflinswil (AG) Elektra Wölflinswil, 5266 Wölflinswil	1
Würenlos (AG) Elektrizitätswerk der Gemeinde Würenlos, 8116 Würenlos	5
Wynau (BE) Kommission für Gemeindebetriebe Wynau, 4858 Wynau	4
Yverdon (VD) Services Industriels, Eau – Gaz – Electricité, Rue de l'Ancien-Stand, 1400 Yverdon	7
Zermatt (VS) Elektrizitätswerk Zermatt, 3920 Zermatt	7
Zernez (GR) Engadiner Kraftwerke AG, Postfach, 7530 Zernez	9
Zofingen (AG) Städtische Werke Zofingen, Mühlegasse 7, 4800 Zofingen	7
Zollikon (ZH) Gemeindewerke Zollikon, Elektrizitätsversorgung, Rietstrasse 38, 8702 Zollikon	7
Zufikon (AG) Elektroversorgung der Gemeinde Zufikon, 5620 Zufikon AG	4
Zug Wasserwerke Zug, 6301 Zug	9
Zürich Albula-Landwasser Kraftwerke AG, c/o Elektrowatt AG, Bellerivestrasse 36, Postfach, 8022 Zürich	7
Calancasca AG, c/o Elektrowatt AG, Bellerivestrasse 36, Postfach, 8022 Zürich	6
Elektrizitätswerk der Stadt Zürich, Beatenplatz 2, 8023 Zürich	11
Elektrizitätswerke des Kantons Zürich, Postfach, 8022 Zürich	11
Kernkraftwerk Leibstadt AG, c/o Elektrowatt AG, Bellerivestrasse 36, Postfach, 8022 Zürich	11
Kraftwerke Mattmark AG, c/o Elektrowatt AG, Bellerivestrasse 36, Postfach, 8022 Zürich	8
Kraftwerke Mauvoisin AG, c/o Elektrowatt AG, Bellerivestrasse 36, Postfach, 8022 Zürich	9
Lizerne et Morge S.A., c/o Elektrowatt AG, Bellerivestrasse 36, Postfach, 8022 Zürich	7
Misoxer Kraftwerke AG, c/o Elektrowatt AG, Bellerivestrasse 36, Postfach, 8022 Zürich	8

9. Beitrags- und Stimmrechtsordnung Réglementation des cotisations et du droit de vote

Genehmigt an der Generalversammlung vom 3. September 1976
Adoptée à l'Assemblée générale du 3 septembre 1976

A. Mitgliederbeiträge

Die Mitgliederbeiträge werden jährlich aufgrund der Energieabgabe der einzelnen Mitglieder im letzten abgeschlossenen Geschäftsjahr errechnet und erhoben. Dabei gilt folgendes Vorgehen:

1. Berechnung der Grundeinheiten:

Die Energieabgabe pro Mio kWh an die verschiedenen Abnehmerkategorien wird gemäss Tabelle I mit dem entsprechenden Gewichtungsfaktor multipliziert und summiert.

Tabelle I

Abgabe an:	Fourniture à:	Gewichtungsfaktor: Facteur de pondération:
Verbundnetz	Réseau interconnecté	10
Wiederverkäufer Hochspannung	Revendeurs haute tension	15
Endabnehmer Hochspannung	Abonnés directs haute tension	30
Endabnehmer Niederspannung	Abonnés directs basse tension	45

Die Energieabgabe der Partnerwerke sowie der grenzüberschreitende Energieverkehr gelten, unabhängig von der verwendeten Spannung, als Abgabe ins Verbundnetz. Die Energieabgabe von Industrie- und Bahnunternehmungen wird gemäss Tabelle I gewichtet, wobei der Eigenverbrauch gleich gewichtet wird wie die Abgabe an Endabnehmer in Hochspannung.

2. Berechnung der Beitragseinheiten:

Die Grundeinheiten werden gemäss Tabelle II mit den entsprechenden Multiplikationsfaktoren multipliziert und ergeben summiert die Anzahl Beitragseinheiten.

Tabelle II

Grundeinheiten:	Unités de base:	Multiplikationsfaktor pro Grundeinheit: Facteur de multiplication des unités de base:
die ersten 500	les 500 premières	4,0
weitere 600	les 600 suivantes	2,8
weitere 1 400	les 1 400 suivantes	2,0
weitere 3 000	les 3 000 suivantes	1,4
weitere 6 500	les 6 500 suivantes	1,0
weitere 14 000	les 14 000 suivantes	0,7
weitere 31 000	les 31 000 suivantes	0,5
weitere 68 000	les 68 000 suivantes	0,3
weitere 150 000	les 150 000 suivantes	0,2
für alle weiteren	au-delà	0,15

Für die Beitragsberechnung beträgt die Mindestanzahl Beitragseinheiten 300.

Für Gesellschaften, die sich bereits während der Bauzeit ihres Kraftwerkes um die Mitgliedschaft bewerben, wird die Anzahl Beitragseinheiten vom Vorstand im Einvernehmen mit der betreffenden Gesellschaft festgelegt (Art. 21 der Statuten).

Der Betrag pro Beitragseinheit wird auf Antrag des Vorstandes jährlich von der Generalversammlung festgelegt (Art. 21 der Statuten).

3. Berechnung des Mitgliederbeitrages:

Die Beitragseinheiten werden mit dem jährlich von der Generalversammlung festgelegten Frankenbetrag pro Beitragseinheit multipliziert.

A. Contributions des membres

Les cotisations des membres sont calculées et perçues chaque année sur la base des fournitures d'énergie opérés au cours du dernier exercice bouclé. Le mode de calcul est le suivant:

1. Calcul des unités de base

Les fournitures d'énergie, exprimées en mio de kWh, aux différentes catégories d'acheteurs sont multipliées et additionnées selon les facteurs de pondération figurant au tableau I.

Tableau I

Abgabe an:	Fourniture à:	Gewichtungsfaktor: Facteur de pondération:
Verbundnetz	Réseau interconnecté	10
Wiederverkäufer Hochspannung	Revendeurs haute tension	15
Endabnehmer Hochspannung	Abonnés directs haute tension	30
Endabnehmer Niederspannung	Abonnés directs basse tension	45

Les fournitures des sociétés de partenaires ainsi que le trafic international sont considérés comme des fournitures au réseau interconnecté, indépendamment de la tension utilisée.

Les fournitures des entreprises industrielles et des chemins de fer seront pondérées selon le tableau ci-dessus, étant entendu que la consommation propre sera considérée comme une livraison à un abonné direct haute tension.

2. Calcul des unités de cotisation

Les unités de base sont multipliées par les facteurs indiqués au tableau II. La somme des chiffres ainsi obtenus donne le nombre d'unités de cotisation.

Tableau II

Grundeinheiten:	Unités de base:	Multiplikationsfaktor pro Grundeinheit: Facteur de multiplication des unités de base:
die ersten 500	les 500 premières	4,0
weitere 600	les 600 suivantes	2,8
weitere 1 400	les 1 400 suivantes	2,0
weitere 3 000	les 3 000 suivantes	1,4
weitere 6 500	les 6 500 suivantes	1,0
weitere 14 000	les 14 000 suivantes	0,7
weitere 31 000	les 31 000 suivantes	0,5
weitere 68 000	les 68 000 suivantes	0,3
weitere 150 000	les 150 000 suivantes	0,2
für alle weiteren	au-delà	0,15

Dans le calcul des cotisations, le nombre des unités de cotisation ne peut être inférieur à 300.

Pour les sociétés qui demandent leur admission déjà durant la construction de leurs ouvrages, le nombre d'unités de cotisation est fixé par le Comité, d'entente avec elles (art. 21 des statuts).

Le montant de l'unité de cotisation est fixé chaque année par l'assemblée générale, sur proposition du Comité (art. 21 des statuts).

3. Calcul des cotisations

Les unités de cotisation sont multipliées par le montant en francs fixé annuellement par l'assemblée générale par unité de cotisation.

B. Stimmrechte

Jedes Mitglied hat mindestens eine Stimme, höchstens jedoch zwölf Stimmen.

Die Stimmenzahl bemisst sich gemäss Tabelle III nach der Anzahl Beitragseinheiten.

B. Droit de vote

Chaque membre a droit à une voix au moins, mais à 12 voix au plus. Le nombre de voix est basé sur celui des unités de cotisation, selon le tableau III.

Tabelle III

Tableau III

Anzahl Beitragseinheiten gemäss Beitragsordnung: Nombre d'unités de cotisation selon réglementation des cotisations:		Anzahl Stimmen Nombre de voix	
	300	1	
bis und mit	jusqu'à et y compris	500	2
bis und mit	jusqu'à et y compris	800	3
bis und mit	jusqu'à et y compris	1 500	4
bis und mit	jusqu'à et y compris	2 500	5
bis und mit	jusqu'à et y compris	4 200	6
bis und mit	jusqu'à et y compris	7 000	7
bis und mit	jusqu'à et y compris	12 000	8
bis und mit	jusqu'à et y compris	21 000	9
bis und mit	jusqu'à et y compris	35 000	10
bis und mit	jusqu'à et y compris	60 000	11
über	au-delà de	60 000	12

Betrag pro Beitragseinheit für die Mitgliederbeiträge 1981

Die Generalversammlung vom 22. August 1980 hat den Betrag pro Beitragseinheit 1981 auf Fr. 1. — festgesetzt.

Fixation du montant de l'unité de cotisation pour les cotisations de l'année 1981

L'Assemblée générale du 22 août 1980 a fixé à Fr. 1. — le montant de l'unité de cotisation pour 1981.

10. Statuten des Verbandes Schweizerischer Elektrizitätswerke (VSE) vom 3. September 1976

Statuts de l'Union des Centrales Suisses d'Electricité (UCS) du 3 septembre 1976

I. Name, Sitz und Zweck

Name

Art. 1

Unter dem Namen Verband Schweizerischer Elektrizitätswerke (VSE) besteht ein im Sinne von Art. 60 ff. des Schweizerischen Zivilgesetzbuches im Handelsregister eingetragener Verein.

Sitz

Art. 2

Der Sitz des Verbandes befindet sich in Zürich am Domizil des ständigen Sekretariates.

Zweck

Art. 3

Der Verband bezweckt:

- a) die Förderung sowie die Wahrung der Interessen der Elektrizitätswerke in der Schweiz;
- b) die Beratung der Mitglieder sowie die Koordination gemeinsamer Bestrebungen;
- c) die Pflege der Beziehungen zur Öffentlichkeit sowie zu verwandten inländischen, ausländischen und internationalen Institutionen;
- d) die Bearbeitung wirtschaftlicher, betrieblicher, technischer, sozialer, rechtlicher sowie weiterer Fragen, die im Interesse des Verbandes oder bedeutender Mitgliedergruppen liegen;
- e) die Mitwirkung bei der Ausarbeitung der einschlägigen Gesetzgebung auf Bundes- und Kantonsebene;
- f) die Mitwirkung bei der Ausarbeitung technischer Vorschriften und Regeln;
- g) die Durchführung von Tagungen, Seminarien und Kursen;
- h) die Redaktion einer Verbandszeitschrift;
- i) den Betrieb einer Einkaufsabteilung sowie ähnlicher Institutionen.

II. Mitgliedschaft

Aufnahme

Art. 4

Die Mitgliedschaft steht allen Unternehmungen der Schweiz sowie des Fürstentums Liechtenstein offen, die elektrische Energie produzieren oder an Dritte abgeben. Aufnahmegesuche sind schriftlich an das Sekretariat zu richten. Über die Aufnahme entscheidet endgültig der Vorstand.

Erlöschen

Art. 5

Die Mitgliedschaft erlischt durch:

- a) Austritt auf Ende eines Kalenderjahres unter Beachtung einer vierteljährlichen Kündigungsfrist. Die Austrittserklärung hat schriftlich an das Sekretariat zu erfolgen.

I. Dénomination, siège et but

Dénomination

Art. 1

L'Union des Centrales Suisses d'Electricité (UCS) est une association constituée au sens des articles 60 et suivants du Code civil suisse et inscrite comme telle au registre du commerce.

Siège

Art. 2

Le siège de l'Union est à Zurich, au domicile du secrétariat permanent.

But

Art. 3

L'Union a pour but de:

- a) promouvoir et défendre les intérêts des entreprises d'électricité en Suisse;
- b) conseiller les membres et coordonner les activités communes;
- c) assurer les relations avec le public et les institutions analogues suisses, étrangères et internationales;
- d) étudier les questions économiques, techniques, sociales, juridiques, d'exploitation et autres intéressant l'Union ou des groupes de membres représentatifs;
- e) participer à l'élaboration des législations intéressant l'Union aux niveaux fédéral et cantonal;
- f) participer à l'élaboration des prescriptions et règlements techniques;
- g) organiser des conférences, séminaires et cours;
- h) assumer la rédaction de l'organe de l'Union;
- i) exploiter une section pour l'achat de matériel ainsi que d'autres institutions semblables.

II. Membres

Admission

Art. 4

Toutes les entreprises suisses ainsi que celles de la Principauté du Liechtenstein produisant ou distribuant de l'électricité à des tiers peuvent être admises. Les demandes d'admission doivent être adressées par écrit au secrétariat. Le Comité statue sans appel sur l'admission.

Perte de la qualité de membre

Art. 5

La qualité de membre se perd par:

- a) démission pour la fin d'une année civile en observant un délai de préavis de trois mois. La déclaration de démission doit être communiquée par écrit au secrétariat.

b) Ausschluss, wenn ein Mitglied gegen die Statuten oder sonstwie gegen die Interessen des Verbandes verstösst oder seinen finanziellen Verpflichtungen gegenüber dem Verband trotz Mahnung nicht nachgekommen ist. Der Ausschluss erfolgt durch Beschluss des Vorstandes mit mindestens einer Zweidrittelmehrheit der anwesenden Mitglieder.

Mitglieder, die austreten oder ausgeschlossen werden, haben keinen Anspruch auf das Verbandsvermögen. Für die Beiträge haften sie nach Massgabe der Zeit ihrer Mitgliedschaft.

III. Organisation

Organe

Art. 6

Die Organe des Verbandes sind:

- a) die Generalversammlung;
- b) der Vorstand;
- c) die Revisionsstelle.

Generalversammlungen

Art. 7

Oberstes Organ des Verbandes ist die Generalversammlung; sie wird vom Präsidenten, im Verhinderungsfalle vom Vizepräsidenten oder einem andern Mitglied des Vorstandes, geleitet.

Die ordentliche Generalversammlung findet jährlich einmal statt. Ausserordentliche Generalversammlungen werden einberufen durch Beschluss der ordentlichen Generalversammlung, durch den Vorstand, auf Verlangen der Revisionsstelle oder wenn Mitglieder, die mindestens ein Fünftel aller Stimmen auf sich vereinigen, dies verlangen. Eine ausserordentliche Generalversammlung ist in diesem Falle innert 3 Monaten nach Einreichung des entsprechenden Antrages einzuberufen.

Die Generalversammlungen sind mindestens 14 Tage vor dem Versammlungstag durch den Vorstand unter Bekanntgabe der Traktanden auf dem Zirkularweg einzuberufen.

Wünscht ein Mitglied ein weiteres Traktandum auf die Tagesordnung der Generalversammlung zu bringen, so ist dies dem Sekretariat innert acht Tagen nach Versand der Traktandenliste schriftlich mitzuteilen. Der Vorsitzende hat solche Traktanden bei Eröffnung der Versammlung bekanntzugeben und darüber abstimmen zu lassen, ob diese Traktanden auf die Tagesordnung zu nehmen seien oder nicht.

Traktanden

Art. 8

Die Generalversammlung kann nur über Traktanden beschliessen, die bei der Einberufung ordnungsgemäss bekanntgegeben oder gemäss Art. 7, Abs. 4, auf die Tagesordnung genommen worden sind. Ausgenommen hiervon ist der Beschluss über den in einer Generalversammlung gestellten Antrag auf Einberufung einer ausserordentlichen Generalversammlung.

Stimmrecht

Art. 9

Zur Ausübung des Stimmrechtes hat jedes Mitglied mindestens eine, höchstens jedoch zwölf Stimmen.

Die Stimmenzahl bemisst sich nach der Anzahl Beitragseinheiten gemäss der von der Generalversammlung genehmigten Beitrags- und Stimmrechtsordnung.

Jedes Mitglied kann sich aufgrund einer Vollmacht durch ein anderes Mitglied vertreten lassen, wobei ein Mitglied nicht mehr als fünf weitere Mitglieder vertreten kann.

Beschlussfähigkeit

Art. 10

Die Generalversammlung ist unter Vorbehalt anderslautender gesetzlicher oder statutarischer Bestimmungen ohne Rücksicht auf die Zahl der anwesenden und vertretenen Mitglieder beschlussfähig.

b) exclusion lorsqu'un membre agit contrairement aux statuts ou contre les intérêts de l'Union ou encore lorsqu'il ne remplit pas ses obligations financières envers celle-ci en dépit des sommations qui lui auront été adressées. L'exclusion fait l'objet d'une décision du Comité prise à la majorité des deux tiers au moins des membres présents.

Les membres sortants ou exclus perdent tout droit à l'avoir social. Ils doivent leur part de cotisations pour le temps pendant lequel ils ont été sociétaires.

III. Organisation

Organes

Art. 6

Les organes de l'Union sont:

- a) l'Assemblée générale;
- b) le comité;
- c) les contrôleurs.

Assemblée générale

Art. 7

L'Assemblée générale est l'organe suprême de l'Union; ses débats sont dirigés par le président ou, en cas d'empêchement, par le vice-président ou un autre membre du comité.

L'Assemblée générale ordinaire se tient une fois par an. Des Assemblées générales extraordinaires sont convoquées sur décision de l'Assemblée générale ordinaire, par le comité, à la requête des contrôleurs ou si les membres représentant ensemble au moins un cinquième de toutes les voix le demandent. Dans ce cas, l'Assemblée générale extraordinaire doit être convoquée dans les trois mois à compter de la présentation de la requête correspondante.

Le comité convoque les Assemblées générales par voie de circulaire en donnant connaissance de l'ordre du jour au moins quatorze jours avant la date de la réunion.

Si un membre désire porter d'autres questions à l'ordre du jour de l'Assemblée générale, il doit le communiquer par écrit au secrétariat dans les huit jours à compter de l'expédition de la convocation. Le président doit donner connaissance de ces propositions à l'ouverture de l'assemblée et faire voter sur leur inclusion ou non-inclusion dans l'ordre du jour.

Ordre du jour

Art. 8

L'Assemblée générale ne peut prendre des décisions que sur les points figurant à l'ordre du jour qui a été régulièrement communiqué lors de la convocation ou dont l'inclusion dans l'ordre du jour a été décidée selon l'article 7, alinéa 4. Exception est faite à ce qui précède pour le cas où une Assemblée générale ordinaire déciderait de convoquer une Assemblée générale extraordinaire à la suite d'une proposition qui lui serait soumise dans ce sens.

Droit de vote

Art. 9

Pour exercer son droit de vote, chaque membre dispose au minimum d'une, et au maximum de douze voix.

Le nombre de voix est attribué selon le nombre d'unités de cotisation conformément à la réglementation des cotisations et du droit de vote adoptée par l'Assemblée générale.

Chaque membre peut se faire représenter par un autre membre muni d'une procuration, un membre ne pouvant cependant en représenter plus de cinq autres.

Capacité de décision

Art. 10

L'Assemblée générale, sous réserve de dispositions légales ou statutaires contraires, est habilitée à prendre des décisions quel que soit le nombre de membres présents ou représentés.

Abstimmungen

Art. 11

Die Generalversammlung fasst ihre Beschlüsse und vollzieht die Wahlen, soweit gesetzliche Bestimmungen oder die Statuten nicht etwas anderes bestimmen, mit dem einfachen Mehr der abgegebenen gültigen Stimmen.

Die Generalversammlung beschliesst in der Regel mit einfachem Handmehr. Geheime Abstimmung oder Abstimmung unter Namensaufruf ist vom Vorsitzenden anzuordnen, wenn mindestens ein Zehntel der anwesenden und vertretenen Stimmen dies verlangt.

Anstelle einer Abstimmung an der Generalversammlung kann der Vorstand schriftliche Stimmabgabe auf dem Zirkularweg anordnen. Bei Handmehr hat jedes Mitglied eine Stimme. Bei geheimer sowie schriftlicher Abstimmung oder Abstimmung unter Namensaufruf steht jedem Mitglied die gemäss Art. 9 entsprechende Anzahl Stimmen zu.

Die Abstimmungsergebnisse werden durch mindestens zwei von der Generalversammlung gewählte Stimmzähler festgestellt.

Befugnisse der Generalversammlung

Art. 12

Der Generalversammlung (ordentliche und ausserordentliche) stehen folgende Befugnisse zu:

- a) Wahl der Stimmzähler;
- b) Wahl des Protokollführers;
- c) Genehmigung des Protokolls der vorhergehenden Generalversammlung;
- d) Abnahme des Jahresberichtes und der Jahresrechnung des Verbandes, Genehmigung des Voranschlages und Verfügung über das Geschäftsergebnis;
- e) Abnahme der Jahresberichte und der Jahresrechnungen der Einkaufsabteilung und ähnlicher Institutionen, Genehmigung der Voranschläge und Verfügung über die Geschäftsergebnisse;
- f) Entlastung des Vorstandes;
- g) Genehmigung der Beitrags- und Stimmrechtsordnung;
- h) Festsetzung des Betrages pro Beitragseinheit für die Mitgliederbeiträge;
- i) Wahl des Präsidenten und der Mitglieder des Vorstandes;
- k) Wahl der Revisoren und Suppleanten;
- l) Wahl des nächsten Tagungsortes;
- m) Beschlussfassung über Verträge, die für den Verband allgemeinverbindlicher Natur sind;
- n) Beschlussfassung über Anträge des Vorstandes und von Mitgliedern;
- o) Änderung der Statuten;
- p) Gründung und Auflösung der Einkaufsabteilung und ähnlicher Institutionen;
- q) Beschlussfassung über die Auflösung des Verbandes sowie die Verwendung des Verbandsvermögens.

Vorstand

Art. 13

Der Vorstand besteht aus höchstens 13 Mitgliedern. Wählbar sind Personen, die aktiv der Leitung von Mitgliedwerken angehören. Es darf jedoch nicht mehr als ein Mitglied aus der gleichen Unternehmung gewählt werden. Soweit möglich, ist auf eine angemessene Vertretung der verschiedenen Landesgegenden und Interessengruppen Rücksicht zu nehmen.

Der Präsident sowie die übrigen Mitglieder des Vorstandes werden für die Amtsdauer von drei Jahren, beginnend mit dem der Generalversammlung folgenden Tag, gewählt, wobei unter einem Jahr der Zeitraum von einer ordentlichen Generalversammlung bis zur nächsten verstanden wird. Die Mitglieder sind nicht mehr als zweimal, der Präsident nicht mehr als dreimal wiederwählbar.

Der Vorstand bestellt aus seiner Mitte einen Vizepräsidenten und konstituiert sich im übrigen selbst. Insbesondere kann er zur Behandlung der Geschäfte einen oder mehrere Ausschüsse bilden und setzt deren Befugnisse fest.

Votes

Art. 11

Si la loi ou les statuts n'en disposent pas autrement, l'Assemblée générale prend ses décisions et procède aux élections à la majorité simple des voix valablement exprimées.

Dans la règle, l'Assemblée générale se prononce par un vote à mains levées acquis à la majorité simple. Si un dixième au moins des voix présentes ou représentées le demandent, le président est tenu d'ordonner le vote au scrutin secret ou par appel nominal.

En lieu et place d'un vote par l'Assemblée générale, le comité peut ordonner une consultation par voie de circulaire.

Lors du vote à mains levées, chaque membre dispose d'une voix. Lors des votes au scrutin secret, par appel nominal ou par voie de circulaire, chaque membre dispose du nombre de voix qui lui est attribué selon l'article 9.

Les résultats sont constatés par au moins deux scrutateurs désignés par l'Assemblée générale.

Compétences de l'Assemblée générale

Art. 12

L'Assemblée générale (ordinaire et extraordinaire) a les compétences suivantes:

- a) nommer les scrutateurs;
- b) désigner le secrétaire;
- c) approuver le procès-verbal de l'Assemblée générale précédente;
- d) adopter le rapport de gestion, les comptes annuels de l'Union, le budget et déterminer l'emploi du résultat de l'exercice écoulé;
- e) adopter le rapport et les comptes annuels de la section des achats et autres institutions semblables; approuver le budget et déterminer l'affectation du solde de l'exercice;
- f) donner décharge au comité;
- g) adopter le règlement relatif aux cotisations et au droit de vote;
- h) fixer le montant de l'unité de cotisation pour les cotisations des membres;
- i) élire le président et les membres du comité;
- k) élire les contrôleurs et leurs suppléants;
- l) désigner le lieu de la prochaine assemblée;
- m) prendre les décisions concernant les conventions liant l'Union dans son assemblée;
- n) prendre les décisions relatives aux propositions du comité et des membres;
- o) modifier les statuts;
- p) décider la création ou la dissolution de la section des achats et autres institutions semblables;
- q) décider la dissolution de l'Union et déterminer l'utilisation de l'avoir social.

Comité

Art. 13

Le comité se compose de treize membres au plus. Sont éligibles les personnes participant activement à la direction d'une entreprise membre. Une même entreprise ne peut toutefois disposer de plus d'un représentant au comité. Dans la mesure du possible, il convient d'assurer une représentation équitable des diverses régions du pays et des divers groupements d'intérêts.

Le président et les autres membres du comité sont élus pour une durée de trois ans, prenant effet le lendemain du jour où l'Assemblée générale s'est tenue; un an correspond à la période qui s'écoule d'une Assemblée générale à l'autre. Les membres du comité ne sont pas rééligibles plus de deux fois, le président plus de trois fois. Le comité désigne en son sein un vice-président et, au surplus, se constitue lui-même. Il peut notamment former une ou plusieurs commissions chargées de traiter certaines affaires et il détermine les attributions de celles-ci.

Befugnisse

Art. 14

Der Vorstand hat insbesondere folgende Befugnisse:

- a) Allgemeine Leitung des Verbandes;
- b) Aufnahme sowie Ausschluss von Mitgliedern;
- c) Wahl der Präsidenten und Mitglieder der ständigen Kommissionen;
- d) Wahl des Verbandsdirektors und Festsetzung seiner Befugnisse;
- e) Festsetzung der Anstellungsbedingungen für den Verbandsdirektor und das Verbandspersonal;
- f) Festsetzung der Sitzungsgelder und allfälliger Entschädigungen;
- g) Festsetzung der Anzahl Beitragseinheiten für Gesellschaften mit Kraftwerken im Bau;
- h) Aufstellen von Reglementen;
- i) Bezeichnung der Unterschriftsberechtigten sowie Art der Zeichnung;
- k) Vorbereitung der Traktanden und Anträge an die Generalversammlung;
- l) Bestimmung des Publikationsorganes;
- m) Delegation einzelner Befugnisse an allfällige Ausschüsse.

Sitzungen

Art. 15

Der Vorstand versammelt sich auf Einladung seines Präsidenten unter Angabe der Traktanden, sooft es die Geschäfte erfordern. Zur Beschlussfassung ist die Anwesenheit von mindestens zwei Dritteln aller Vorstandsmitglieder erforderlich.

Die Beschlüsse erfolgen mit einfachem Mehr. Bei Stimmgleichheit entscheidet der Präsident. Der Vorstand kann ebenfalls auf dem Zirkularweg gültig beschliessen.

Sekretariat

Art. 16

Zur Erfüllung der Aufgaben unterhält der Verband ein ständiges Sekretariat, das unter Leitung eines Direktors steht.

Verbandsdirektor

Art. 17

Der Verbandsdirektor hat insbesondere folgende Befugnisse:

- a) Leitung und Vertretung des Verbandes, entsprechend den Weisungen des Vorstandes;
- b) Leitung des Sekretariates, der Einkaufsabteilung sowie ähnlicher Institutionen;
- c) Teilnahme an den Sitzungen des Vorstandes, der Ausschüsse sowie der ständigen Kommissionen mit beratender Stimme;
- d) Weitere Aufgaben, die vom Vorstand bestimmt werden.

Einkaufsabteilung

Art. 18

Die Einkaufsabteilung vermittelt den Mitgliedern des Verbandes Waren zum Wiederverkauf und zum Eigenverbrauch. Sie kann selbst Waren zum Wiederverkauf an die Mitglieder erwerben. Für die Einkaufsabteilung wird eine von der allgemeinen Verbandsrechnung getrennte Rechnung geführt.

Kommissionen

Art. 19

Zur Behandlung besonderer Fragen kann der Vorstand ständige oder temporäre Kommissionen oder Arbeitsgruppen bestellen. Der Vorstand kann auch gemeinsam mit anderen Organisationen

Compétences

Art. 14

Le comité a notamment les compétences suivantes:

- a) assumer la direction générale de l'Union;
- b) décider de l'admission et de l'exclusion de membres;
- c) élire les présidents et les membres des commissions permanentes;
- d) désigner le directeur de l'Union et fixer ses attributions;
- e) fixer les conditions d'engagement du directeur et du personnel de l'Union;
- f) fixer le montant des jetons de présence et des indemnités éventuelles;
- g) déterminer le nombre d'unités de cotisation pour les sociétés ayant des centrales électriques en construction;
- h) établir les règlements;
- i) désigner les personnes autorisées à signer et déterminer le mode de signature;
- k) préparer l'ordre du jour et les propositions qui sont soumises à l'Assemblée générale;
- l) désigner l'organe contenant les publications de l'Union;
- m) déléguer certaines compétences aux éventuelles commissions.

Séances

Art. 15

Le comité se réunit aussi souvent que les affaires l'exigent, sur convocation de son président. Les points à l'ordre du jour sont mentionnés dans la convocation. Pour que les décisions soient valablement prises, la présence d'au moins deux tiers de tous les membres du comité est nécessaire.

Les décisions sont prises à la majorité simple. En cas de partage égal des voix, celle du président est prépondérante. Le comité peut également prendre ses décisions valablement par voie de circulaire.

Secrétariat

Art. 16

Pour remplir ses tâches, l'Union entretient un secrétariat permanent, placé sous l'autorité d'un directeur.

Directeur de l'Union

Art. 17

Le directeur de l'Union a notamment les attributions suivantes:

- a) diriger et représenter l'Union conformément aux instructions du comité;
- b) diriger le secrétariat, la section des achats ainsi que d'autres institutions semblables;
- c) participer avec voix consultative aux séances du comité, des commissions, ainsi que des commissions permanentes;
- d) accomplir toutes autres tâches que le comité lui confie.

Section des achats

Art. 18

La section des achats procure aux membres de l'Union des marchandises destinées à la revente et à leurs besoins propres. Elle peut elle-même acquérir des marchandises destinées à la revente aux membres.

Les comptes de la section des achats sont tenus séparément de ceux de l'Union.

Commissions

Art. 19

Pour traiter des questions spéciales, le comité peut constituer des commissions, permanentes ou temporaires, ou des groupes de travail.

Kommissionen und Arbeitsgruppen bilden und Vertreter in Kommissionen und Institutionen anderer, insbesondere auch internationaler Verbände abordnen.

Die Präsidenten und Mitglieder der ständigen Kommissionen müssen aktiv einem Mitgliedwerk angehören und werden vom Vorstand auf die Dauer von jeweils drei Jahren gewählt. Eine Wiederwahl ist zulässig.

Sowohl Kommissionen wie auch Arbeitsgruppen können jederzeit vom Vorstand aufgelöst werden.

Revisionsstelle

Art. 20

Zur Prüfung der Jahresrechnungen des Verbandes und seiner Institutionen werden jährlich durch die ordentliche Generalversammlung zwei Revisoren und zwei Suppleanten als Revisionsstelle gewählt. Die Revisionsstelle erstattet der Generalversammlung schriftlich Bericht und Antrag.

IV. Mittel

Mitgliederbeiträge

Art. 21

Für die Verbindlichkeiten des Verbandes haftet nur sein Vermögen. Die Mittel zur Ausübung der Verbandstätigkeit werden aufgebracht durch:

- a) jährliche Mitgliederbeiträge;
- b) andere Einnahmen.

Die Mitgliederbeiträge basieren auf der Energieabgabe der einzelnen Mitglieder. Diese Energieabgabe wird nach Abnehmergruppen gewichtet und aufgrund eines Schlüssels in Beitragseinheiten ausgedrückt. Die detaillierte Beitrags- und Stimmrechtsordnung unterliegt der Genehmigung durch die Generalversammlung. Der Betrag pro Beitragseinheit wird auf Antrag des Vorstandes jährlich von der Generalversammlung festgelegt.

Für Gesellschaften, die sich bereits während der Bauzeit ihres Kraftwerkes um die Mitgliedschaft bewerben, wird die Anzahl Beitragseinheiten vom Vorstand im Einvernehmen mit der betreffenden Gesellschaft festgelegt.

V. Verschiedenes

Geschäftsjahr

Art. 22

Das Geschäftsjahr fällt mit dem Kalenderjahr zusammen.

Unterschriften

Art. 23

Der Verband kann nur durch die Kollektivunterschrift zu zweien verpflichtet werden.

Mitteilungen

Art. 24

Alle Verbandsmitteilungen erfolgen auf dem Zirkularweg. Solange eine regelmässig erscheinende Zeitschrift durch den Vorstand als Publikationsorgan bezeichnet wird, erfolgen die Einladungen zu den Generalversammlungen sowie andere Mitteilungen des Verbandes zusätzlich in dieser Zeitschrift.

Angaben der Mitglieder

Art. 25

Die Mitglieder sind, im Rahmen des vertretbaren Aufwandes und unter Wahrung des Geschäftsgeheimnisses, gehalten, dem Verband die für Statistiken sowie weitere Untersuchungen benötigten Angaben zur Verfügung zu stellen.

Conjointement avec d'autres organisations, le comité peut également former des commissions et des groupes de travail et déléguer des représentants au sein de commissions et institutions d'autres associations, associations internationales notamment.

Les présidents et les membres des commissions permanentes doivent appartenir de façon active à une entreprise membre et sont désignés par le comité pour une période de trois ans, ils sont rééligibles.

Le comité peut en tout temps prononcer la dissolution des commissions et des groupes de travail.

Contrôleurs

Art. 20

Deux contrôleurs et deux suppléants sont désignés chaque année par l'Assemblée générale ordinaire pour contrôler les comptes annuels de l'Union et de ses institutions. Les contrôleurs soumettent par écrit à l'Assemblée générale un rapport avec leurs recommandations.

IV. Finances

Cotisations

Art. 21

Les dettes de l'Union sont garanties uniquement par l'avoir social. Les moyens financiers pour assurer les activités de l'Union sont:

- a) les cotisations annuelles des membres;
- b) les autres recettes.

Les cotisations sont calculées sur la base des livraisons d'énergie effectuées par chacun des membres. Ces livraisons d'énergie sont pondérées par groupes d'utilisateurs et exprimées en unités de cotisation selon une clé. La réglementation détaillée des cotisations et du droit de vote doit être approuvée par l'Assemblée générale. Le montant de l'unité de cotisation est fixé annuellement par l'Assemblée générale sur proposition du comité.

Pour les entreprises qui sollicitent leur admission déjà durant la période de construction de leur centrale, le nombre d'unités de cotisation est fixé par le comité, d'entente avec l'entreprise intéressée.

V. Divers

Exercice annuel

Art. 22

L'exercice annuel correspond à l'année civile.

Signature

Art. 23

L'Union ne peut être valablement engagée que par la signature collective à deux.

Communications

Art. 24

Toutes les communications émanant de l'Union sont faites par voie de circulaire.

Aussi longtemps qu'il existe une revue paraissant régulièrement et désignée par le comité comme organe contenant les publications de l'Union, les convocations aux Assemblées générales et les autres communications de l'Union sont également publiées dans cette revue.

Indications données par les membres

Art. 25

Les membres sont tenus de fournir à l'Union les données nécessaires pour l'établissement de statistiques ainsi que pour d'autres enquêtes dans la mesure où les dépenses engendrées de ce fait demeurent dans un cadre raisonnable et à condition que le secret des affaires soit sauvegardé.

Änderung der Statuten

Art. 26

Eine Änderung der Statuten kann nur durch den Vorstand oder durch Mitglieder, die wenigstens ein Zehntel aller Stimmen vertreten, beantragt und durch eine Generalversammlung, in der mindestens ein Drittel der Stimmen aller Mitglieder vertreten ist, beschlossen werden.

Für eine Statutenänderung bedarf es einer Mehrheit von zwei Dritteln der abgegebenen gültigen Stimmen.

Auflösung

Art. 27

Eine Auflösung des Verbandes kann nur durch den Vorstand, die Revisionsstelle oder durch Mitglieder, die wenigstens ein Zehntel aller Stimmen vertreten, beantragt und durch eine Generalversammlung, in der mindestens die Hälfte der Stimmen aller Mitglieder vertreten ist, beschlossen werden.

Für eine Auflösung bedarf es einer Mehrheit von zwei Dritteln der abgegebenen gültigen Stimmen.

Im Falle der Auflösung beschliesst die Generalversammlung über die Verwendung des Verbandsvermögens.

VI. Schlussbestimmungen

Art. 28

Vorstehende Statuten wurden an der Generalversammlung vom 3. September 1976 in Weinfelden angenommen. Sie sind gleichentags in Kraft getreten und ersetzen die Statuten vom 25. September 1970.

Verband Schweizerischer Elektrizitätswerke

Der Präsident:

Dr. C. Babaiantz

Der Direktor:

Dr. E. Keppler

Modification des statuts

Art. 26

Une modification des statuts ne peut être proposée que par le comité ou par des membres représentant un dixième au moins de toutes les voix et doit être approuvée par une Assemblée générale dans laquelle un tiers au moins des voix de tous les membres est représenté.

Une modification des statuts requiert la majorité des deux tiers des voix valablement exprimées.

Dissolution

Art. 27

La dissolution de l'Union ne peut être demandée que par le comité, les contrôleurs ou par des membres représentant au moins un dixième de toutes les voix. Elle ne peut être décidée que par une Assemblée générale au sein de laquelle la moitié au moins des voix de tous les sociétaires est représentée.

La décision de dissolution doit être prise à la majorité des deux tiers des voix valablement exprimées.

En cas de dissolution, l'Assemblée générale décide de l'utilisation de l'avoir social.

VI. Dispositions finales

Art. 28

Les présents statuts ont été adoptés par l'Assemblée générale du 3 septembre 1976 à Weinfelden. Ils sont entrés en vigueur le même jour et remplacent ceux du 25 septembre 1970.

En cas de divergence quant à l'interprétation des présents statuts, la version allemande fait foi.

Union des Centrales Suisses d'Electricité

Le président:

Dr. C. Babaiantz

Le directeur:

Dr. E. Keppler

11. Veröffentlichungen des VSE – Publications de l'UCS

Diese Veröffentlichungen umfassen

Reglemente

Formulare

Empfehlungen

Richtlinien

Sonderdrucke aus dem Bulletin SEV/VSE «Elektrizitätswirtschaft»

Druckschriften diverser Art

Druckschriften der Informationsstelle

Ein Verzeichnis aller Druckschriften ist unentgeltlich erhältlich beim

Sekretariat des Verbandes Schweizerischer

Elektrizitätswerke

Bahnhofplatz 3

Postfach

8023 Zürich

Tel. (01) 211 51 91

Ces Publications comprennent

Règlements

Formulaires

Recommandations

Directives

Tirages à part du Bulletin ASE/UCS «Economie électrique»

Publications diverses

Imprimés du Service de l'Information

La liste de tous les imprimés peut être obtenue sans frais auprès du

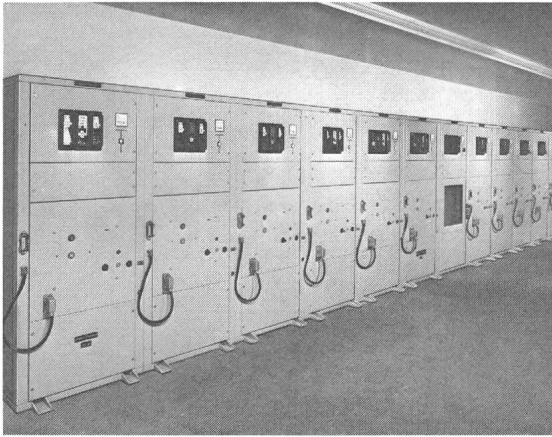
Sekretariat de l'Union des Centrales Suisses d'Electricité

Bahnhofplatz 3

Postfach

8023 Zurich

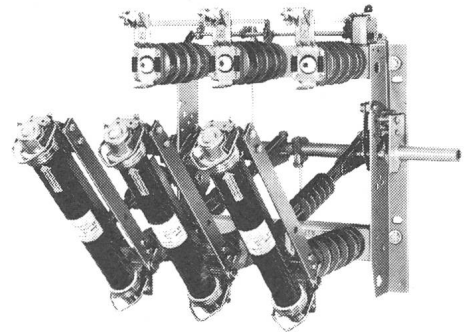
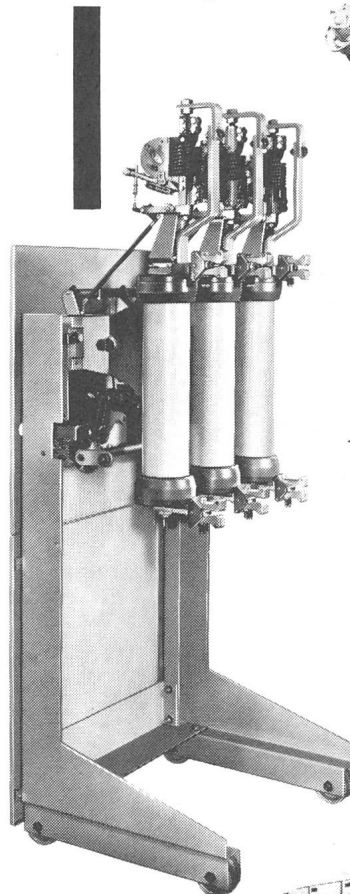
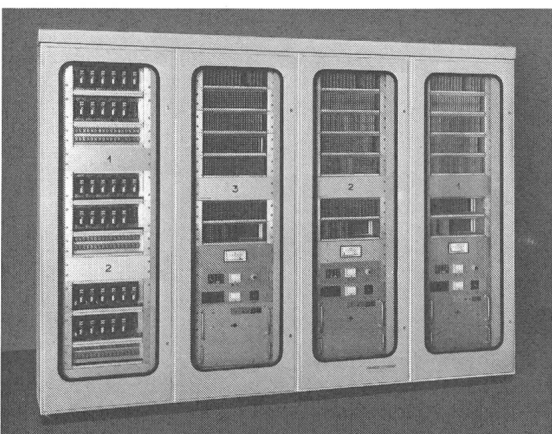
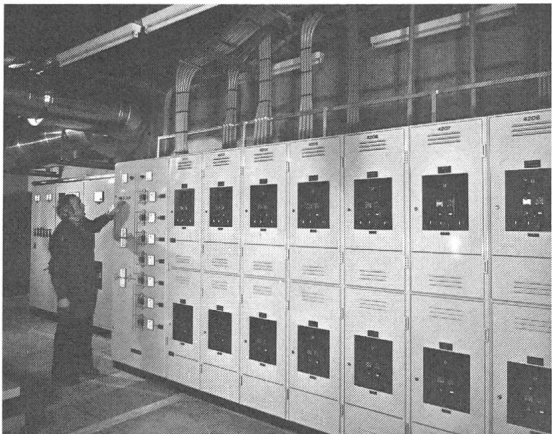
Tél. (01) 211 51 91



GARDY+PANEL

APPARATE UND ELEKTRISCHE ANLAGEN

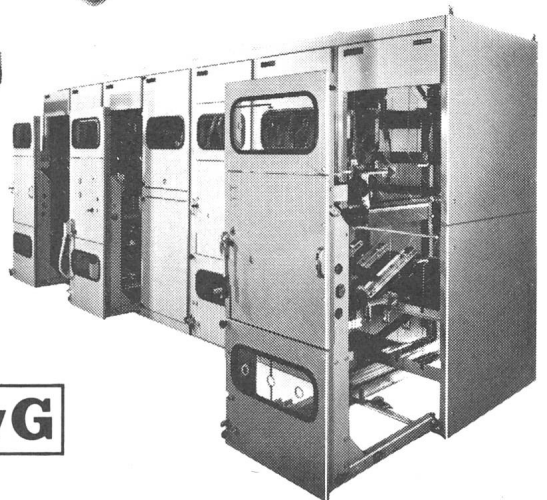
MITTELSPANNUNGS-SCHALTANLAGEN
 NIEDERSPANNUNGS-SCHALTAFELN
 ELEKTRISCHE STEUERUNGEN
 ELEKTRONISCHE ANWENDUNGEN



Sicherungslasttrennschalter
 3-polig, 12 + 24 kV, DIN und SEV,

◁ Ölarmen Leistungsschalter
 «Triducteur GUD»
 für Innenmontage.

24 kV-Anlage
 mit Schmalzellen, die
 ölarmen Leistungsschalter
 und die autopneumatischen
 Lasttrenner - Schalter auf
 Trennwagen sind austauschbar.



GARDY SA Case postale 55. CH-1211 GENÈVE 24

Tél. 022/43 54 00 Télex 22 067

PANEL SA CH-1028 PRÉVERENGES/VD (Suisse)

Tél. 021/71 08 11 Télex 24 681

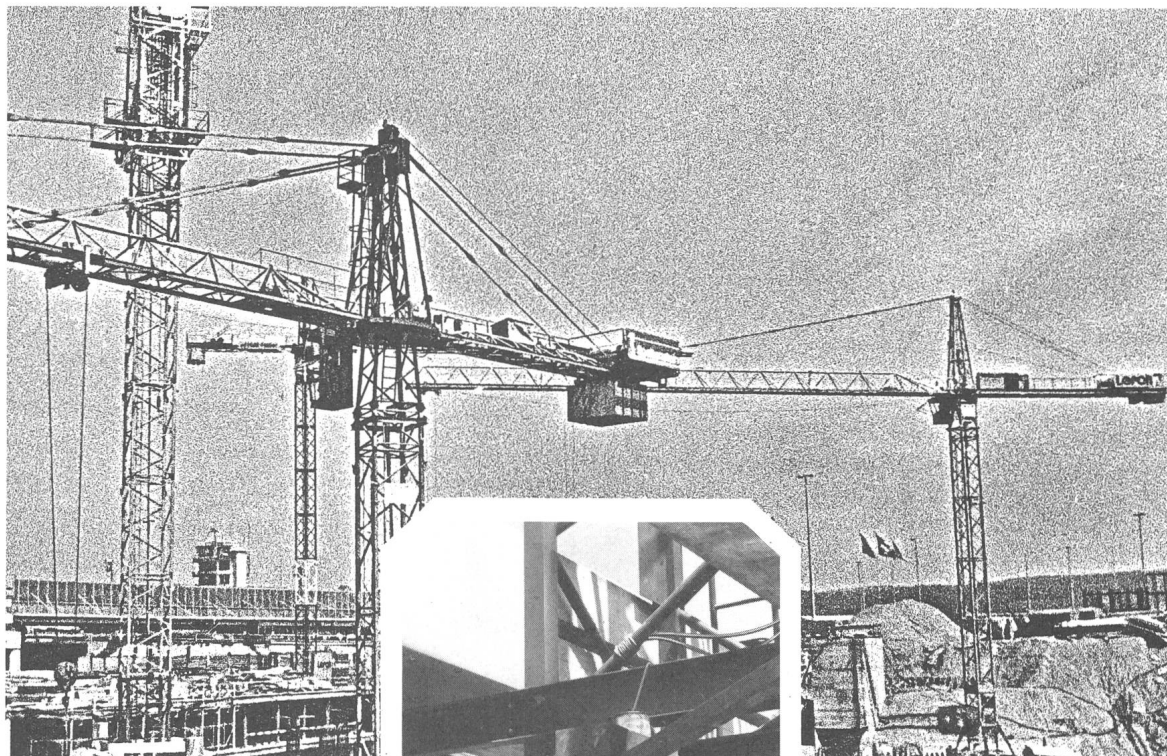
Butanox



Spezialkabel

Butanox ist unser
Markenname für qualitativ
hochwertige Gummikabel
in verschiedenen
Qualitäten.

zum Beispiel: **Trommelbare Gummikabel Gdv-T**



Gdv-T ist die Bezeichnung für ein trommelbares Spezialkabel mit besonderem Konstruktionsaufbau. Dieses Kabel besitzt eine hohe Flexibilität und bietet Sicherheit gegen Aderbruch. Durch seine Konstruktion eignet es sich speziell dort, wo Beständigkeit gegen hohe mechanische Beanspruchungen gestellt werden. z.B. wenn Kabel auf- und abgetrommelt oder über Rolle umgelenkt werden.

Die Doppelmantel-Konstruktion sowie der kerbzähe, rissfeste und wetterbeständige Aussenmantel aus oelbeständigem Chloropren-Kautschuk garantieren eine lange Lebensdauer und damit eine hohe Wirtschaftlichkeit.

Einsatzgebiete: Kran- und Transportanlagen, Schiffsentladeeinrichtungen, Maschinen mit fahrbaren Leitungsträgern etc.

Verlangen Sie unseren Spezialprospekt.



HUBER+SUHNER AG

Geschäftsbereich Kabel Tel. 01 950 40 20
CH-8330 Pfäffikon/ZH Telex 52602

TEHALIT

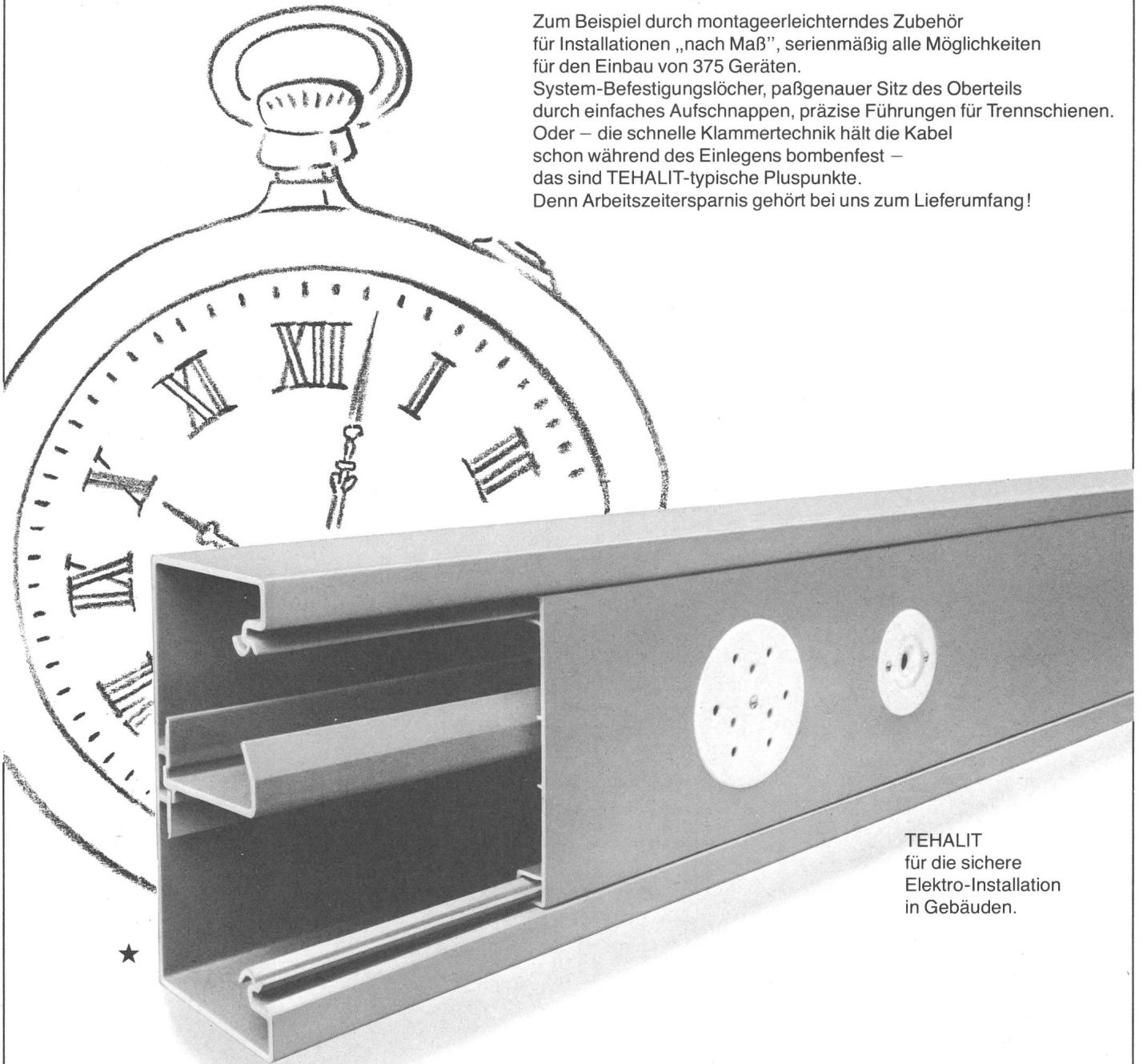
IHR PARTNER MIT DEM RICHTIGEN PROFIL

Mit Ideen Zeit gewinnen.

Zum Beispiel durch montageerleichterndes Zubehör für Installationen „nach Maß“, serienmäßig alle Möglichkeiten für den Einbau von 375 Geräten.

System-Befestigungslöcher, paßgenauer Sitz des Oberteils durch einfaches Aufschneiden, präzise Führungen für Trennschienen. Oder – die schnelle Klammertechnik hält die Kabel schon während des Einlegens bombenfest – das sind TEHALIT-typische Pluspunkte.

Denn Arbeitszeiterparnis gehört bei uns zum Lieferumfang!



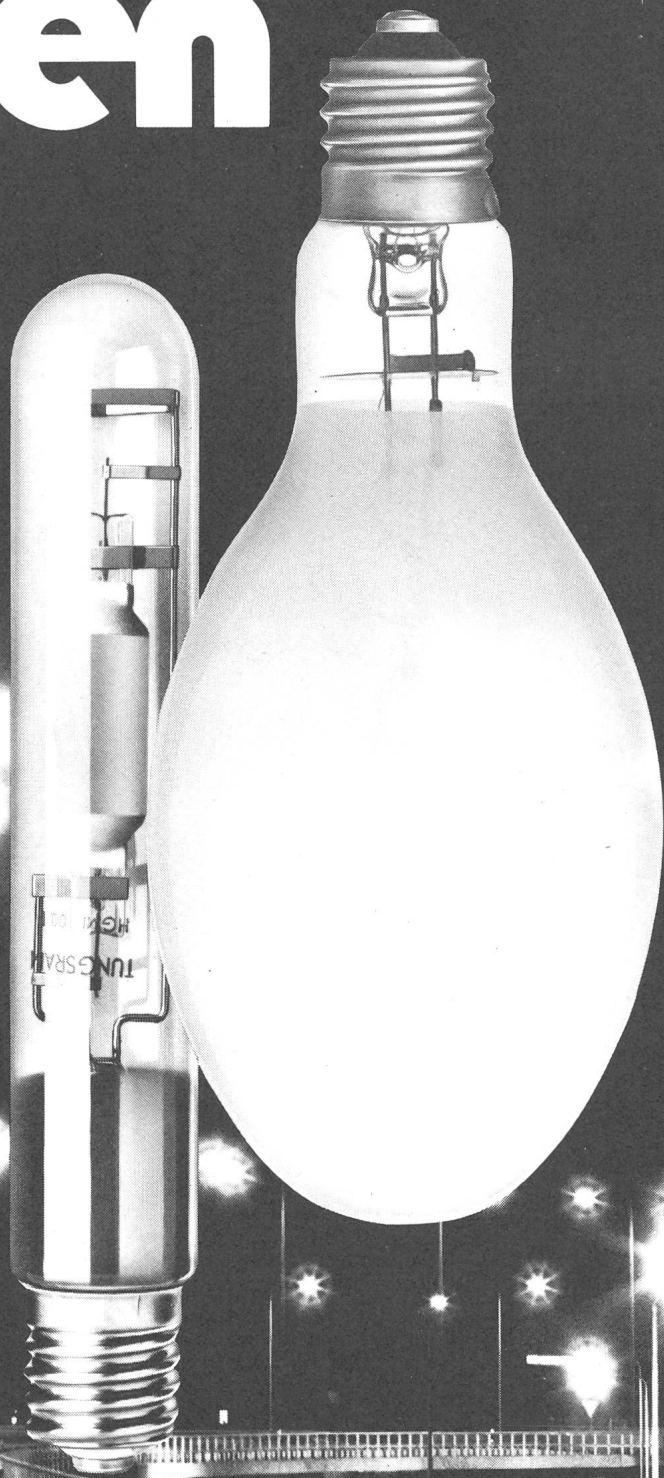
TEHALIT
für die sichere
Elektro-Installation
in Gebäuden.

★ Brüstungskanal BR 70130 –
die vielfältigste Art für sichere Installationen mit Geräteeinbau.

böni Böni & Co. AG
8500 Frauenfeld
Tel. 054 714 53

entladungs lampen

lampes
à décharge



TUNGSRAM

TUNGSRAM AG

8026 Zürich
Ankerstrasse 53
Tel. 01/242 32 55 Telex 54 308

TUNGSRAM SA

1227 Carouge-Genève
57, Rue Ancienne
Téléphone 022/42 30 10