

Technische Neuerungen = Nouveautés techniques

Objektyp: **Group**

Zeitschrift: **Bulletin des Schweizerischen Elektrotechnischen Vereins, des Verbandes Schweizerischer Elektrizitätsunternehmen = Bulletin de l'Association Suisse des Electriciens, de l'Association des Entreprises électriques suisses**

Band (Jahr): **73 (1982)**

Heft 1

PDF erstellt am: **22.07.2024**

Nutzungsbedingungen

Die ETH-Bibliothek ist Anbieterin der digitalisierten Zeitschriften. Sie besitzt keine Urheberrechte an den Inhalten der Zeitschriften. Die Rechte liegen in der Regel bei den Herausgebern. Die auf der Plattform e-periodica veröffentlichten Dokumente stehen für nicht-kommerzielle Zwecke in Lehre und Forschung sowie für die private Nutzung frei zur Verfügung. Einzelne Dateien oder Ausdrucke aus diesem Angebot können zusammen mit diesen Nutzungsbedingungen und den korrekten Herkunftsbezeichnungen weitergegeben werden. Das Veröffentlichen von Bildern in Print- und Online-Publikationen ist nur mit vorheriger Genehmigung der Rechteinhaber erlaubt. Die systematische Speicherung von Teilen des elektronischen Angebots auf anderen Servern bedarf ebenfalls des schriftlichen Einverständnisses der Rechteinhaber.

Haftungsausschluss

Alle Angaben erfolgen ohne Gewähr für Vollständigkeit oder Richtigkeit. Es wird keine Haftung übernommen für Schäden durch die Verwendung von Informationen aus diesem Online-Angebot oder durch das Fehlen von Informationen. Dies gilt auch für Inhalte Dritter, die über dieses Angebot zugänglich sind.

Ohne Verantwortung der Redaktion
Cette rubrique n'engage pas la rédaction

Elektro-Kettensägen. Die Nachfrage nach Kettensägen wächst ständig, speziell nach kleinen und mittelgrossen Modellen.

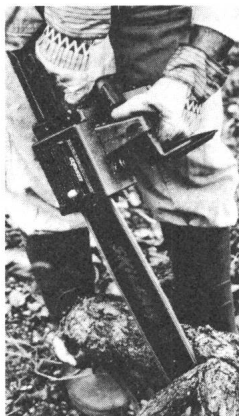
Skil AG, 6300 Zug, hat jetzt eine Elektro-Kettensäge mit besonderen Sicherheitsmerkmalen herausgebracht; sie ist speziell auch für den unerfahrenen Benutzer geeignet, da sie mit 7 Sicherheitsfaktoren ausgerüstet ist:

1. Sicherheitskette mit flachem Zahnprofil für deutlichen Reduktion der Rückschlaggefahr bei guter Schneidleistung.

2. Sicherheitsschwert mit asymmetrischer Nase verringert die Laufstrecke der Kette, in der die grösste Rückschlaggefahr besteht. Auch der neukonstruierte Umlenkstern dient der Minderung der Rückschlaggefahr.

3. Automatischer Kettenfang: Wenn die Kette während der Arbeit bricht, werden die gefährlichen losen Kettenenden sofort automatisch eingefangen.

4. Sicherheitshandgriffe: Sowohl der vordere als auch der rückwärtige Handgriff sind so konstruiert, dass die haltende und füh-



rende Hand nicht mit der laufenden Kette in Berührung kommen kann. Der vordere Handgriff ist zudem rutschfest gestaltet.

5. Der Sicherheitsschalter verhindert unbeabsichtigten Start des Motors.

6. Automatische Schmierung mit sichtbarer Ölstandsanzeige.

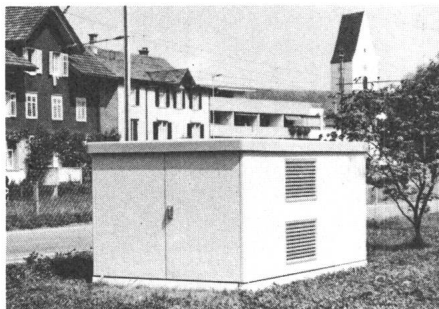
7. Ausser diesen mechanischen Sicherheitsmerkmalen verfügt die Maschine über eine Doppelschutzisolation.

Technische Daten des Modells 1603H: Schwertlänge 35 cm, Leistungsaufnahme 1400 W, Laufgeschwindigkeit unbelastet 18,3 m/s, Kabellänge 4,25 m, Gewicht inkl. Kette und Schwert 5,5 kg.

Transformatorstation. Die Decor-Kompakt-Transformatorstation von Siegfried Peyer AG, 8832 Wollerau, ist gekennzeichnet durch folgende Merkmale:

– Ein vollständig wartungsfreies Gehäuse infolge Verwendung von erstklassigem glasfaserverstärktem Polyester und allseitig hochwertiger Sandwich-Bauweise. Es ist

witterungs- und abriebfest, UV- und tropenbeständig, in selbstlöschender Qualität mit zusätzlicher, unbrennbarer «Fireguard»-Innenbeschichtung. Es besitzt eine sehr hohe mechanische Festigkeit, ausgezeichnete Isolationswerte (keine Kondenswasserbildung). Die Verkleidung ist in Decor-Struktur, kieselgrau im Material eingefärbt, das Dach in



passendem Beige (andere Farben möglich). Die Lösungsmittel und wasserabstossende Oberfläche verhindert die Haftung von Plakaten, von Spray-Farben und Strassenschmutz. In Extremfällen ist eine sehr einfache Reinigung möglich. In den Wandelementen und unter dem Dach befindet sich eine gut dimensionierte Lüftung mit Absicherung gegen Eindringen von Fremdkörpern und Schnee. Das Gehäuse ist zudem leicht und erfordert keine Spezialfahrzeuge.

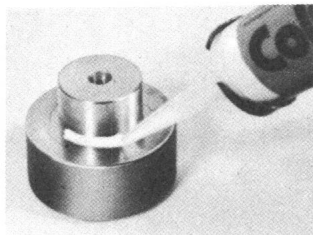
– Die *HS-Anlage* umfasst metallgekapselfte, berührungssichere KRONE-Schalteinheiten für 12 kV oder 24 kV Betriebsspannung.

– Die *Decor-Kompaktstation* ist für den Einbau von handelsüblichen *Transformatoren* bis 630 kVA gebaut.

– Ein grosszügig dimensionierter Raum steht für den Einbau von Leistungsschaltern, NHS-Leisten, Zählern, Empfängern usw. nach Kundenwunsch zur Verfügung.

– Ein *Fertigfundament* mit Ölwanne und wahlweise aufsetzbaren Kabelschächten ist in Vorbereitung. Mit wenig Aufwand kann ein Fundament auch nach vorliegenden Plänen an Ort erstellt werden.

Elastische Klebstellen – elastische Dichtstellen. Welche enormen Möglichkeiten Silikone bieten, zeigt sich am Produkt Coltogum, einem pastösen Dicht- und Klebstoff, welcher direkt aus Tube oder Kartusche verarbeitet wird und welcher «durchvulkan-

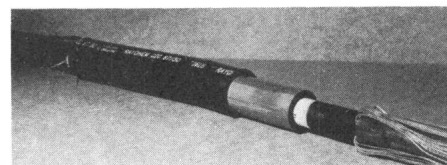


siert», wenn er mit Luft in Berührung kommt. Der hohe Anteil von Silikon (70%) verleiht diesem Schweizer Erzeugnis Eigenschaften, die es zum wertvollen Hilfsmittel für Praktiker aller Ebenen werden lässt. Coltogum bleibt auch in getrocknetem Zustand für

immer elastisch und verbindet sich mit der Fläche, auf welcher es aufgetragen wurde. Dank seiner Elastizität vermag es Erschütterungen zu dämpfen oder auch noch so hart beanspruchte Dehnfugen abzudichten. Die hohe Temperaturfestigkeit (+ 200 °C bis – 60 °C), die Beständigkeit gegen alle Wittereinflüsse inkl. UV-Strahlung, die Wasser- und Säurefestigkeit sowie der Isolationswiderstand von über $1 \times 10^{14} \Omega \text{ cm}$ sind Eigenschaften, die Betriebe aus allen Sparten der Industrie bewegen, Coltogum als Problemlöser für Befestigungs- und Dichtprobleme universell einzusetzen.

(SFS Stadler AG, 9435 Heerbrugg)

Schrumpfungsmuffen für Hochspannung. Die Schrumpfungsmuffen VMKK von Raychem AG, 6340 Baar, werden an kunststoffisolierten Kabeln für Spannungen von 6 bis 20 kV eingesetzt. Sie sind geeignet für Ein- und Dreileiterkabel mit runden oder sektorförmigen Leitern, armierte und nichtarmierte Kabel sowie für alle kunststoffisolierten Kabel mit äusserer



Feldbegrenzung aus Graphit, Leitlack, Leitkleber oder einer extrudierten Leitschicht.

Alle Schläuche sind in ihrer Länge so bemessen, dass bei der Installation Abweichungen von $\pm 10 \text{ mm}$ toleriert werden können. Die Schläuche der 10-kV- und 20-kV-Muffen sind im Anlieferungszustand expandiert und werden teleskopartig ineinandergesteckt als Satz vor der Montage über das vorbereitete Kabel geschoben. Dadurch ist sichergestellt, dass die einzelnen Komponenten auch folgerichtig aufgeschumpft werden.

Dialog-Computer. Das Dialog-Computersystem 80 von Sperry Univac ist in neuartiger Systemarchitektur aufgebaut, mit verteilten, je von eigenen Mikroprozessoren gesteuerten Funktionseinheiten. Es ist gekennzeichnet durch die Verwendung modernster Technologie und durch das praxiserprobte, dialogorientierte Betriebssystem OS/3, das sich speziell für die arbeitsplatzorientierte Datenverarbeitung eignet.

Die Einstiegsversion kann praktisch stufenlos steigenden Anforderungen angepasst und dank einem umfassenden Peripherieangebot auf individuellen Bedarf zugeschnitten werden. Das Betriebssystem verfügt über ein breites Funktionsspektrum. Dazu gehören der Mehrprogrammbetrieb mit 14 Programmen, die automatische Datenträgererkennung, der automatische Wiederanlauf sowie die dynamische Speicherverwaltung mit Programmverschiebbarkeit im Hauptspeicher während der Verarbeitung. Der Dialog-Editor unterstützt die Dialogprogrammierung, während in UNIQUE eine On-line-Abfrage- und Änderungssprache für

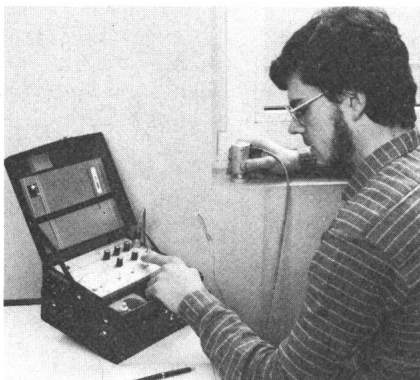
Sofortinformation zur Verfügung steht. Zusammen mit dem Informations-Management-System IMS lassen sich Realzeitanwendungen auf einfache Weise realisieren. Bei der Entwicklung von On-line-Programmen hilft der Maskengenerator, mit welchem Bildschirmmasken und -formate direkt am Bildschirm generiert werden können. Das zentrale Datenmanagement erfolgt mit der neuartigen Datenorganisationsmethode MI-RAM, welche einen effizienten Dateizugriff, eine einfache Handhabung und verbesserte Datenintegrität sicherstellt.

Das bereits für die Computer der Serie 90 entwickelte ARM-Konzept (Availability, Reliability, Maintainability) kommt auch bei den Dialog-Computern des Systems 80 zum Einsatz. Im ARM-Konzept sind alle Einrichtungen zusammengefasst, welche eine hohe Zuverlässigkeit und einfache Wartbarkeit des Systems 80 sicherstellen – eines der wichtigsten Entwicklungsziele bei diesem Dialog-Computer.

(Sperry Rand AG, 8021 Zürich)

Mobiles Messgerät zur Erschütterungsbeurteilung. Mit dem Schwingungsmessgerät SMU 31 von Hottinger Baldwin Messtechnik können Erschütterungen im Bauwesen nach DIN 4150 und z. B. mechanische Schwingungen an Maschinen gemessen werden. Das Gerät erfüllt die in DIN 45666 und DIN 45669 festgelegten Anforderungen an Schwingstärkemessgeräte. Das SMU 31 wird bevorzugt mobil eingesetzt. Die Spannungsversorgung erfolgt durch Bleiakumulatoren, ist aber auch über ein Netzgerät möglich.

Durch die hohe Empfindlichkeit des Geräts wird schon bei einem Schwingweg von 1 µm, einer Schwinggeschwindigkeit von 0,1 mm/s oder einer Schwingbeschleunigung von 0,1 m/s² Vollausschlag erreicht. Maximal messbar sind 5 mm, 500 mm/s und 500 m/s².

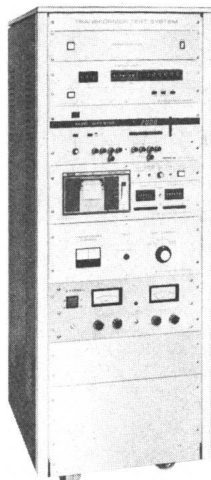


Der Messfrequenzbereich beträgt 1 Hz bis 1000 Hz. Das SMU 31 ist nicht nur zum Messen, sondern auch zum Auswerten und Analysieren von Schwingungen geeignet. Durch einen in 110 Stufen einstellbaren Bandpass lassen sich Frequenzanalysen

durchführen. Wahlweise können Spitzen- oder echte Effektivwerte («True RMS») angezeigt sowie Maximalwerte des Effektivwerts gespeichert werden. Übersteuerungen werden optisch angezeigt. Bei beliebiger Messrichtung kann der Schwingungsaufnehmer aufgesetzt, angeschraubt, angeklebt oder von Hand angedrückt werden.

(Schenk AG, 8706 Feldmeilen)

Widerstandsmessung an Grosstransformatoren. Die mit den herkömmlichen Messmethoden durchgeführten Widerstandsmessungen der Wicklungen an Grosstransformatoren sind umständlich und zeitaufwendig. Schnellere und einfachere Messungen erlaubt das von Tettex AG, 8042 Zürich, entwickelte Meßsystem Typ 2281. Dieses mit einer Schnellmessmethode arbeitende System weist



gegenüber der älteren Brücken- und Strom/Spannungs-Methode im wesentlichen folgenden Verbesserungen auf:

- schnellerer Einschaltvorgang (Stabilisierung des Meßstromes) durch Verwendung von regulierter Stromversorgung mit hoher Leerlaufspannung,
- raschere Sättigung des Eisenkerns,
- kein manueller Abgleich,
- direkte digitale Anzeige des Widerstandswertes,
- automatische Erstellung eines Messprotokolls,
- gleichzeitige Messung von mehreren Wicklungen dank Multiplexbetrieb,
- gefahrloses Ein- und Ausschalten des Meßstromes dank einer separaten Ein- bzw. Abschaltvorrichtung,
- Zusatzgeräte wie Drucker und Mikrorechner sowie Anschlussmöglichkeiten für weitere Datenverarbeitungsgeräte, zum Beispiel X-Y-Schreiber, erleichtern den Arbeits- bzw. Prüfvorgang.

Zurzeit sind zwei standardisierte Systeme erhältlich: ein 2-Kanal-System mit manueller Kanalschaltung und automatischer Abschaltvorrichtung sowie ein erweitertes 2-Kanal-System mit automatischer Kanalschaltung,

eingebautem Relativzeitmesser, Digitaldrucker, Mikrorechner mit Umrechnungsprogrammen sowie der Anschlussmöglichkeit zur Stromprogrammierung des externen Speisegerätes. Die Bereiche für beide Ausführungen wurden wie folgt festgelegt: Strombereich 40 A, 10 A sowie 0,25 A; Messbereich entsprechend 1 mΩ...1 Ω bzw. 10 mΩ...10 Ω und 100 Ω.

Messung der Bit- und Codefehlerhäufigkeit. Das Maß für die Qualitätsbeurteilung von digitalen Übertragungswegen ist in erster Linie die Bitfehlerhäufigkeit, die als Verhältnis von fehlerhaft empfangenen Bit zur Anzahl von übertragenen Bit definiert wird. Zur Messung der Bit- und Codefehlerhäufigkeit bei der Inbetriebnahme, Überwachung und Wartung von PCM 10-, PCM 30- und PCM 120-Systemen hat Wandel & Goltermann ein kompaktes und leicht bedienbares Gerät entwickelt, das Fehlerhäufigkeitsmessgerät PF-2. Sende- und Empfangsteil sowie ein Streifen drucker sind in einem 1/2 19"-Gehäuse untergebracht. Als Option kann eine Tageszeituhr eingebaut werden. Ein Mustergenerator im Sendeteil erzeugt neben einem frei programmierbaren 4-Bit-Digitalwort die Quasi-Zu-



fallsfolge ($2^{15} - 1$) entsprechend der CCITT-Empfehlung 0.151. Der Taktfrequenzbereich reicht von 48...8500 kbit/s, wobei drei Bitfolgefrequenzen, 704, 2048 und 8448 kbit/s, von einem internen, umschaltbaren Quarzoszillator abgeleitet werden. Zur Anpassung an die unterschiedlichen Systemschnittstellen gibt der Mustergenerator sowohl das Digitalsignal als auch den Takt an symmetrischen und unsymmetrischen Ausgängen ab. Als Signalcode ist NRZ, AMI oder HDB-3 anwählbar. Durch eine Codefehler-Erkennungsschaltung kann ein ganz normaler PCM-«Strom» im Betrieb überwacht werden. Das Messergebnis erscheint in einer dreistelligen Ziffernanzeige und kann darüber hinaus über den eingebauten Streifendrucker registriert werden. Über die Zusatzeinrichtung «Zeituhr» kann der Zeitausdruck erfolgen und ein Druckintervall von 1..99 min gewählt werden.

[Wandel & Goltermann (Schweiz AG), 3000 Bern]

woertz-Klemmen in preisgünstiger Standardausführung

bis 4 mm²

⊕ S 800 V

VDE Gruppe C 750 V

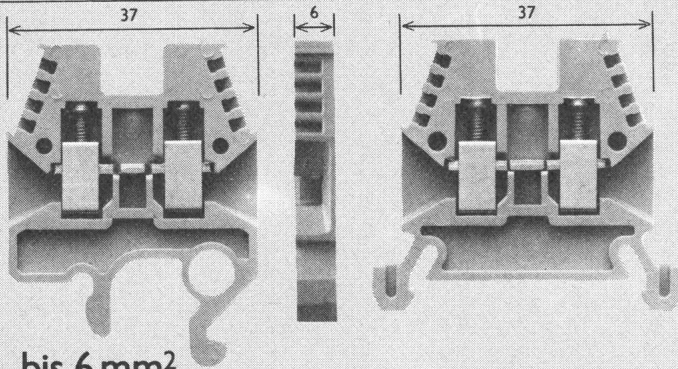
⊕ D 750 V

⊕ N 750 V

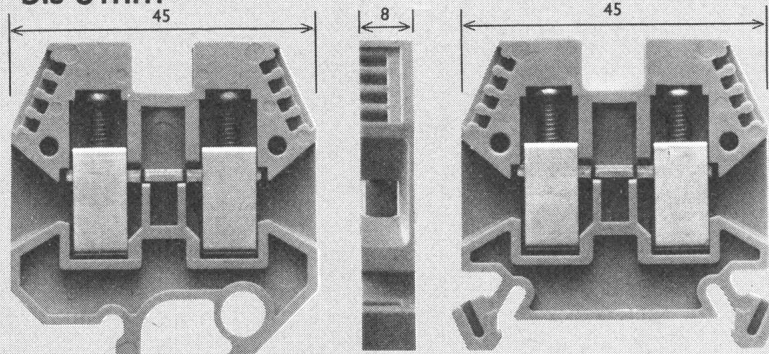
⊕ S 750 V

⊕ SP 600 V

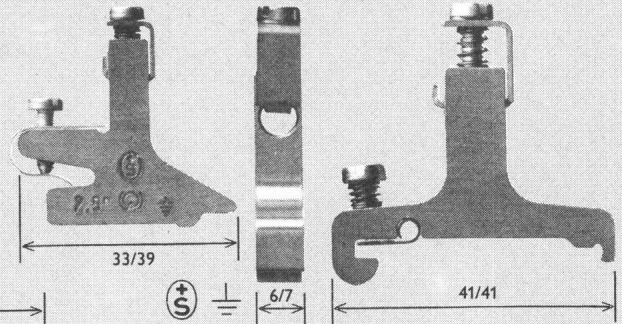
⊕ UL 600 V



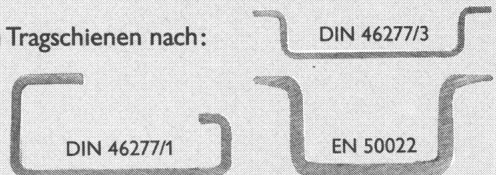
bis 6 mm²



dazu die blanken Schutzleiterklemmen 2,5 mm² und 4-6 mm²



zu Tragschienen nach:



woertz

Oskar Woertz Fabrik elektrotechnischer Artikel 4002 Basel Eulerstrasse 55 Tel. 061 23 45 30 Telex 63179

AGRO-Bauteile: Für den anspruchsvollen Praktiker

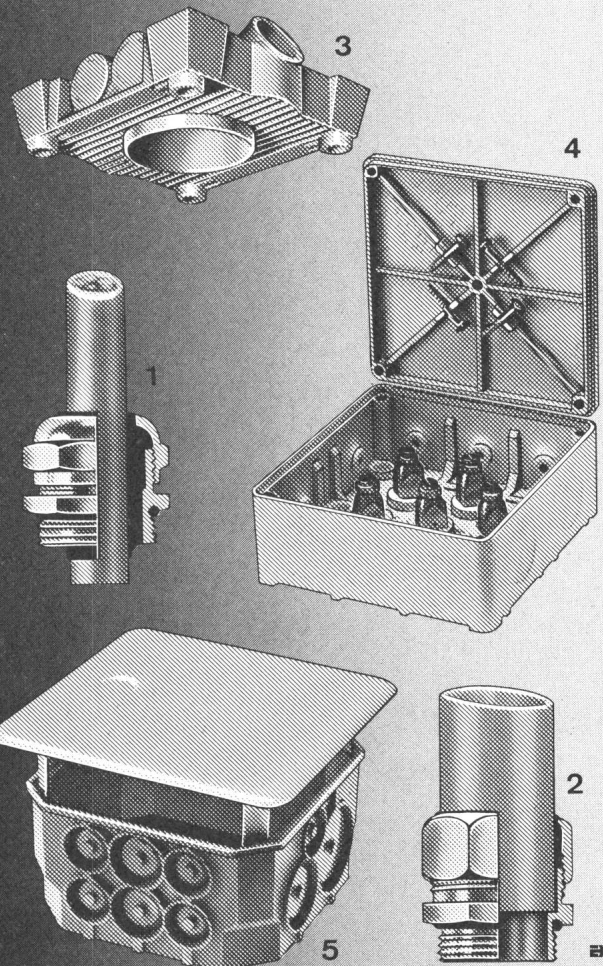
Kabelverschraubungen (1) aus Messing, Chromstahl und Kunststoff für Kabel von 2 bis 90 mm Durchmesser.

Rohr- und Schlauchnippel (2) von Pg 7 bis Pg 48 für alle Rohre und Schläuche in Isolier- und Panzerrohrnorm.

Wand- und Deckendübel (3) für Beton- und Mauerinstallationen.

AP-Feuchtraum-Abzweigdosen (4) mit bis zu 7 Klemmen von 2,5 bis 10 mm² und Kabeln von 6,5 bis 22,0 mm ϕ .

UP-Dosen und Kästen (5) für alle Anwendungsgebiete mit Steck-, Schraub- und Nassdeckeln.

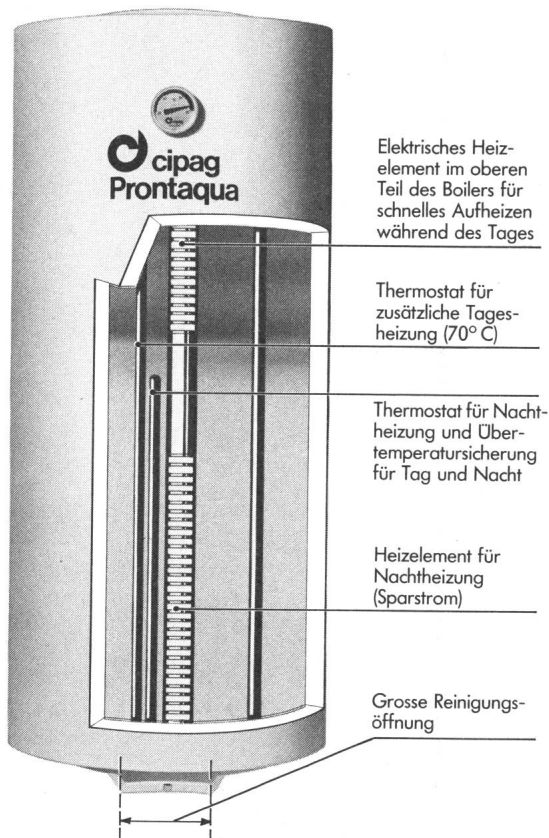


Verkauf durch VLE-Grossisten oder direkt durch

AGRO AGRO AG
5502 Hunzenschwil
Tel. 064/47 21 61

Ihr Spezialist für Kabelverschraubungen, Kabelschutzschläuche, Nippel und Bauteile für Elektroinstallationen.

Warmwasser schon in weniger als einer Stunde nach dem Einschalten...



... und Warmwasser «nach Belieben» tagsüber wie nachts

Der Elektroboiler CIPAG PRONTAQUA ist wirklich das Modell, welches dank seinem «Spar»-System am besten für Chalets und Wochenendhäuser geeignet ist. In weniger als einer Stunde verfügt man mit dem elektrischen Heizelement im oberen Teil des Boilers über Warmwasser.

Der grösste Teil seines Inhalts wird zum preisgünstigen Nachtтарif aufgeheizt.

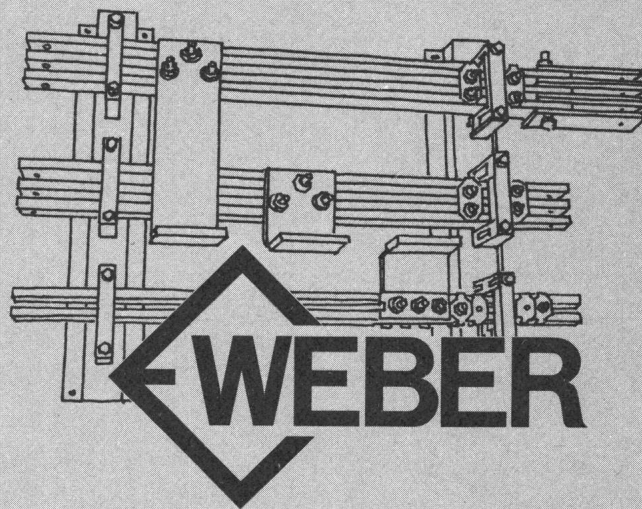
Dieses Modell ist auch ideal, wenn der nötige Tagesbedarf die Leistungsfähigkeit eines herkömmlichen Boilers überschreitet.

Das zusätzliche elektrische Heizelement tritt **automatisch** in Funktion, sobald die Wassertemperatur im oberen Drittel des Boilers auf 60° C sinkt.

... und immer der CIPAG-Service.



Heizkessel- und Boilerfabrik - 1800 Vevey
Tel. 021/51 94 94 - Zürich 01/954 09 04 - Basel 061/22 12 76



Mit garantierter, hoher Kurzschlussfestigkeit.

Das Weber Sammelschienensystem ist für Dauerströme von 1200 A bis 2880 A Wechselstrom konzipiert. Die Stahltraversen (RAL 7032 gespritzt) dienen zur Aufnahme von 3 resp. 4 Schienenträgern. Das System eignet sich für den Einbau in alle handelsüblichen Schalt- und Verteilschränke. Bei Montage in Weber SP-Schränken genügt eine Schranktiefe von 600 mm für 3- und 4-polige Systeme.

Selbstverständlich eignet sich das Sammelschienensystem auch als Verbindungsleitung, z.B. zwischen Transformator und Verteilanlage, als Steigleitung usw.

Weber AG, Fabrik elektrotechn. Artikel und Apparate
6020 Emmenbrücke, Telefon 041-50 55 44