

Beeinflussungsprobleme im Zusammenhang mit Kurzschlussströmen

Autor(en): **Gampenrieder, R.**

Objekttyp: **Article**

Zeitschrift: **Bulletin des Schweizerischen Elektrotechnischen Vereins, des Verbandes Schweizerischer Elektrizitätsunternehmen = Bulletin de l'Association Suisse des Electriciens, de l'Association des Entreprises électriques suisses**

Band (Jahr): **73 (1982)**

Heft 10

PDF erstellt am: **22.07.2024**

Persistenter Link: <https://doi.org/10.5169/seals-904965>

Nutzungsbedingungen

Die ETH-Bibliothek ist Anbieterin der digitalisierten Zeitschriften. Sie besitzt keine Urheberrechte an den Inhalten der Zeitschriften. Die Rechte liegen in der Regel bei den Herausgebern.

Die auf der Plattform e-periodica veröffentlichten Dokumente stehen für nicht-kommerzielle Zwecke in Lehre und Forschung sowie für die private Nutzung frei zur Verfügung. Einzelne Dateien oder Ausdrucke aus diesem Angebot können zusammen mit diesen Nutzungsbedingungen und den korrekten Herkunftsbezeichnungen weitergegeben werden.

Das Veröffentlichen von Bildern in Print- und Online-Publikationen ist nur mit vorheriger Genehmigung der Rechteinhaber erlaubt. Die systematische Speicherung von Teilen des elektronischen Angebots auf anderen Servern bedarf ebenfalls des schriftlichen Einverständnisses der Rechteinhaber.

Haftungsausschluss

Alle Angaben erfolgen ohne Gewähr für Vollständigkeit oder Richtigkeit. Es wird keine Haftung übernommen für Schäden durch die Verwendung von Informationen aus diesem Online-Angebot oder durch das Fehlen von Informationen. Dies gilt auch für Inhalte Dritter, die über dieses Angebot zugänglich sind.

Beeinflussungsprobleme im Zusammenhang mit Kurzschlußströmen

Von R. Gampenrieder

Es werden die Grundbegriffe der Beeinflussungstechnik, insbesondere die induktive Beeinflussung, näher erläutert. Nach einer Schilderung der physikalischen Zusammenhänge werden jene Parameter diskutiert, welche für die Begrenzung der Beeinflussungsspannung verantwortlich sind.

Ein Ausblick auf die künftige Entwicklung der Energie- und Informationssysteme hinsichtlich Beeinflussungsintensität einerseits und Beeinflussungsempfindlichkeit andererseits rundet den Überblick ab.

Der Aufsatz gibt die gekürzte Fassung eines Vortrages anlässlich einer Tagung «Kurzschlußströme» nieder.

1. Einleitung

Wenn wir uns fragen: was soll unter Beeinflussung im Zusammenhang mit Kurzschlußströmen verstanden werden, so lautet die Antwort: all jene Vorgänge, bei denen sich unsymmetrische Kurzschlußströme über Kopplungsimpedanzen auf betriebseigene Anlagen und betriebsfremde Systeme auswirken. Denn nur unsymmetrische Kurzschlußströme, die im Fehlerfall auch ausserhalb der drei Hauptleiter des Drehstromsystems über Erde fließen, können über induktive, ohmsche oder kapazitive Kopplung eine Beeinflussung ausüben.

Es werden also die mittelbaren Wirkungen unsymmetrischer Kurzschlußströme zu besprechen sein. In der Regel befasst sich die Beeinflussungstechnik mit dem einpoligen Erdkurzschlußstrom, wie er in niederohmig geerdeten Netzen auftritt. Der Doppelerdschlußstrom gelöschter betriebener Netze hat in der Beeinflussungstechnik aus vielerlei Gründen keine Bedeutung und soll demgemäss bei den folgenden Betrachtungen unberücksichtigt bleiben.

Zunächst sei festgehalten, dass als beeinflussende Systeme, niederohmig geerdete Netze, in der Bundesrepublik Deutschland das 380- und 220-kV-Netz generell sowie einzelne 110-kV-Stadtnetze und ein ausgedehntes 110-kV-Landesnetz in Frage kommen.

Infolge der ausserordentlich kurzen Fehlerstromdauer, in der Regel um 100–150 ms, lösen Erdkurzschlußströme demgemäss nur kurzzeitige induktive, ohmsche oder kapazitive Beeinflussungen aus, was für die Höhe der im Vorschriftenwerk zugelassenen Beeinflussungsspannungen von grosser Bedeutung ist.

Als Kopplungsimpedanzen treten auf: einmal die Erdungsimpedanz Z_E im Falle der ohmschen Beeinflussung; zum anderen die Gegenimpedanz Z_M als das Produkt aus der Kreisfrequenz $2\pi f$ und der Gegeninduktivität M zwischen beeinflussendem und beeinflusstem System bei der induktiven Beeinflussung; beispielsweise zwischen Freileitung und Fernmeldekabel.

Die kapazitive Beeinflussung, welche in bestimmten Fällen auch aus Kurzschlussvorgängen im Netz hervorgeht – beispielsweise die Beeinflussung von gelöschten betriebenen 110-kV-Systemen bei einpoligen Kurzschlüssen auf den auf demselben Gestänge mitgeführten 380-kV-Stromkreisen –, soll nachfolgend ausgeklammert bleiben.

Bis jetzt wurde nur die Beeinflussung schlechthin erwähnt, ohne diese physikalisch näher zu beschreiben sowie von den beiden Parametern: beeinflussender Strom und Kopplungsimpedanz. Die Beeinflussung tritt als Beeinflussungsspannung auf und steht mit den eben genannten Grössen in linearem Zusammenhang.

Il s'agit de préciser les notions fondamentales de la technique d'influence, en particulier celle de l'influence inductive. Après avoir décrit les relations physiques, on se penche sur les paramètres responsables de la limitation de la tension d'influence.

L'aperçu se conclut par un coup d'œil sur l'évolution future des systèmes énergétique et informatique en ce qui concerne l'intensité de l'influence d'une part et de leur sensibilité à cette influence d'autre part.

L'exposé donne un résumé de la conférence tenue à l'occasion d'un séminaire sur les «Courants de court-circuit».

$$u = f(I_{k1}''; Z_k)$$

Wir sprechen von der Erdungsspannung bei der ohmschen Beeinflussung, von induzierter Spannung bei der induktiven Beeinflussung.

2. Arten der Beeinflussung

2.1 Ohmsche Beeinflussung:

Das Modell der ohmschen Beeinflussung ist weitgehend die Grundlage der gesamten Erdungstechnik; ein wohlbekanntes Thema, welches bei Erdungstagungen bereits ausführlich und vielfach behandelt wurde und somit heute der Vollständigkeit halber nur kurz gestreift werden soll.

Fliesst ein Kurzschlußstrom über Erde, tritt an den Ausbreitungswiderständen der betroffenen Erder von Anlagen oder Masten gegenüber der Bezugs Erde eine Erdungsspannung auf (Fig. 1). Da der Fehlerstrom sich nicht nur über die Erder ausbreitet, sondern ebenso über alle mit der Erdungsanlage verbundenen metallischen Leiter wie z.B. Blitzseile von Freileitungen, Kabelmäntel, aber auch Rohrleitungen usw., können an all diesen Anlageteilen Berührungsspannungen abgegriffen werden. Die Massnahmen zur Einhaltung zulässiger Berührungsspannungen sind in zwei Gruppen einzuteilen: Einmal ist die Erderspannung insgesamt niedrig zu halten durch beispielsweise geringen Anlagenausbreitungswiderstand. Andererseits kann durch entsprechende Massnahmen erreicht werden, dass die abzugreifende Berührungsspannung klein gegen die gesamte Erderspannung wird. In der Praxis werden beide Möglichkeiten auf wirtschaftliche Weise zu kombinieren sein [1].

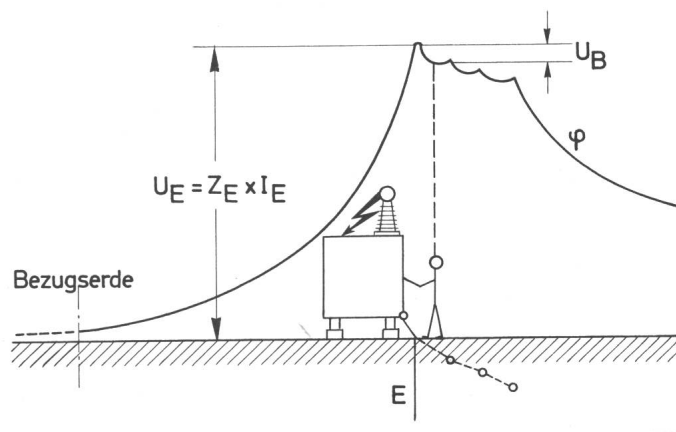


Fig. 1 Erdoberflächenpotential und Spannungen

U_E = Erdungsspannung Z_E = Erdungsimpedanz
 U_B = Berührungsspannung I_E = Erdungsstrom
 φ = Erdoberflächenpotential E = Erder

Zum anderen fällt unter das Gebiet der Kopplung über ohmsche Widerstände die Beurteilung der Beeinflussung von Fernmeldekabel, welche in eine Starkstromanlage eingeführt sind oder deren Potentialtrichter durchkreuzen. Auch Näherungen von Hochspannungsmasten mit Fernmeldekabel sind zu betrachten. Spannungen kritischer Grössenordnung treten dabei nur im niederohmig geerdeten Netz auf.

2.2 Induktive Beeinflussung

Nachfolgend soll nun auf die induktive Beeinflussung näher eingegangen werden. Dazu zeigt Figur 2 ein einfaches Beispiel. Nähern sich in einem bestimmten Bereich eine Hochspannungsleitung und ein Fernmeldekabel, so wird im Erdkurzschlussfall im Fernmeldekabel eine Längsspannung induziert, die sich nach der in Figur 2 angegebenen Formel berechnen lässt. Auf die dreiphasige Darstellung der Hochspannungsleitung wird der Übersichtlichkeit halber verzichtet.

In dieser Gleichung bedeuten:

E_i die induzierte Längsspannung, die durch den im Erdkreis der Starkstromanlage fließenden Strom in der Fernmeldeanlage induziert wird.

I den Kurzschlußstrom; im niederohmig geerdeten Netz der einpolige Erdkurzschlußstrom.

f die Nennfrequenz des beeinflussenden Systems; bei uns also 50 Hz.

M die bezogene Gegeninduktivität zwischen den Schleifen Hochspannungsleitung-Erde und Fernmeldeleitung-Erde.

l die Länge der wirksamen Näherung.

r den Reduktionsfaktor; ein Mass für die Schutzwirkung geerdeter Kabelmäntel und geerdeter benachbarter Leiter in der Umgebung starkstrombeeinflusster Fernmeldeanlagen.

w den Erwartungsfaktor. Er berücksichtigt die Tatsache, dass gemäss Statistik ein Zusammentreffen aller ungünstigen Umstände in der Praxis nicht vorkommt. Bei der Kurzzeitbeeinflussung darf w im allgemeinen mit 0,7 angesetzt werden.

Bei einer parallel verlaufenden Näherung – Figur 2 soll ein Beispiel dafür zeigen – verteilt sich im beeinflussten Leiter die induzierte Spannung symmetrisch über die Näherungslänge. Diese Spannungsverteilung ist in Figur 3 dargestellt. Wird das beeinflusste System einseitig an Erde gelegt, verschiebt sich die induzierte Spannung aus der abszissensymmetrischen Lage bis zur Nulllinie nach oben. Die dabei auftretende maximale Beeinflussungsspannung entspricht der Grösse nach der Formel nach Figur 2.

Der hier behandelte Modellfall kommt in der Praxis kaum vor; die in Wirklichkeit auftretenden Beeinflussungsfälle sind wesentlich komplizierter, lassen sich aber abschnittsweise auf

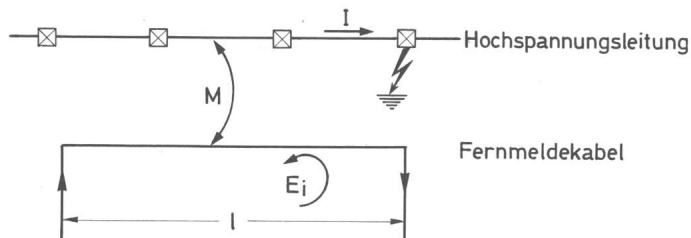


Fig. 2 Grösse der induzierten Längsspannung

$$E_i = I \cdot 2 \pi f \cdot M \cdot l \cdot r \cdot w$$

E_i = induzierte Längsspannung

I = Kurzschlußstrom

f = Nennfrequenz der Starkstromanlage

M = Gegeninduktivität

l = Länge der wirksamen Näherung

r = Reduktionsfaktor

w = Erwartungsfaktor

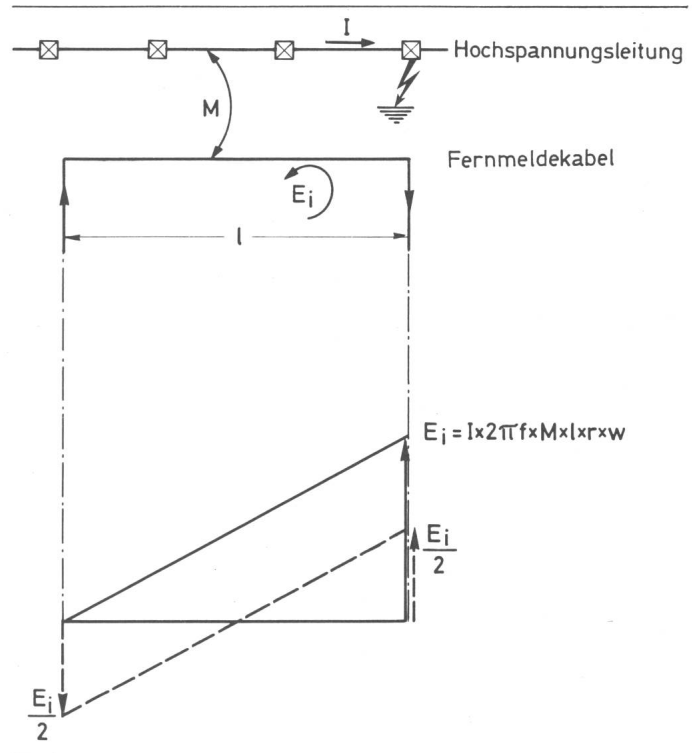


Fig. 3 Verlauf der induzierten Längsspannung

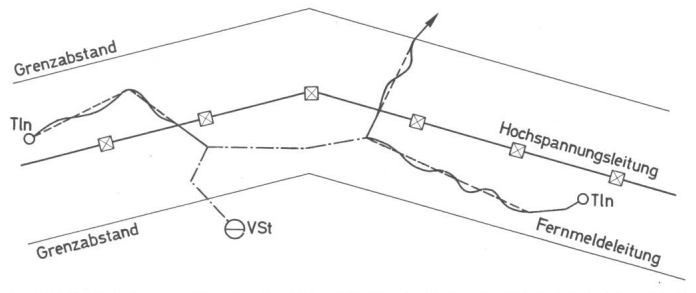


Fig. 4 Beispiel einer Näherung mit Kreuzung

VSt = Vermittlungsstelle

TIn = Teilnehmer

das besprochene Grundschemata zurückführen. Ein Beispiel zeigt Figur 4. Es wurde der Technischen Empfehlung Nr. 1 der Schiedsstelle für Beeinflussungsfragen entnommen.

Zwei Faktoren sind für die Berechnung der Beeinflussungsspannung nur begrenzt bekannt; einmal der Reduktionsfaktor sowie die Gegeninduktivität, welche von der Bodenleitfähigkeit abhängig ist. Aus diesem Grunde ist in diesem Zusammenhang die Messung der Beeinflussungsspannung anzusprechen, welche alle Parameter, die mit dem Beeinflussungsgeschehen zu tun haben, enthält [2].

3. Parameter für die Begrenzung der Beeinflussungsspannungen

Im folgenden sollen jene Parameter diskutiert werden, welche in der Lage sind, die Beeinflussungsspannungen zu begrenzen. Dabei ist zu unterscheiden in Parameter, welche dem beeinflussten und solche, die dem beeinflussenden System zugeordnet werden müssen. Der Begriff «Begrenzung» der Beeinflussungsspannung soll dabei nicht im Sinne Begrenzung auf zulässige Grenzwerte verwendet werden, sondern vielmehr als «die induzierte Längsspannung möglichst geringhaltend» verstanden werden.

3.1 Kompensationsleiter, Trassenwahl

Sowohl beim beeinflussenden als auch beim beeinflussten System ist der Kompensationsleiter zu erwähnen. Was ist hierunter zu verstehen? Als Kompensationsleiter werden in diesem Zusammenhang alle mehrfach, mindestens jedoch zweifach, zweckmässigerweise am Anfang und Ende, geerdeten Leiter bezeichnet, in denen im Beeinflussungsfall ein Strom fliesst, der das Feld der beeinflussenden Anlage schwächt. Dies hat eine Reduzierung der in die Fernmeldeanlage eingekoppelten Spannungen zur Folge. Als Kompensationsleiter können demnach wirken:

- metallene Mäntel von Fernmelde- wie auch Starkstromkabeln
- Erdseile von Starkstromfreileitungen
- Fahrschienen von Bahnen
- metallene Rohrleitungen usw.

Wenn nun festgestellt werden kann, dass die Trassenwahl sowohl bei den Hochspannungsleitungen als auch bei den Fernmeldeleitungen einen Einfluss auf die Höhe der darin induzierten Spannung hat und demgemäss ein möglichst grosser Abstand zwischen Beeinflusser und Beeinflusstem wünschenswert erscheint, so ist dies in der Tat eine Binsenweisheit; leider ist der Freiheitsgrad hier denkbar klein.

3.2 Erdkurzschlußstrom

Beeinflussung kann, wie eingangs definiert, als die mittelbare Wirkung von Erdkurzschlußströmen durch Kopplungen jeglicher Art auf betriebseigene Anlagen oder betriebsfremde Systeme verstanden werden. Die Höhe der auftretenden Beeinflussungsspannung ist dem verursachenden Erdkurzschlußstrom direkt proportional.

Es liegt im Interesse der Beeinflusser, also der Betreiber niederohmig geerdeter Hochspannungsnetze, die Erdkurzschlußströme, selbstverständlich unter Beachtung anderer technischer und wirtschaftlicher Gegebenheiten, möglichst klein zu halten.

Welche Möglichkeiten bieten sich denn an, das Erdkurzschlußstromniveau im Netz zu beeinflussen? Zur Klärung dieser Frage geht man am besten von dem formelmässigen Zusammenhang aus, welcher aus dem Rechnen mit symmetrischen Komponenten abgeleitet werden kann:

$$I_{k1}'' = \frac{\sqrt{3} \cdot 1,1 \cdot U_N}{Z_1 + Z_2 + Z_0}$$

wobei:

- I_{k1}'' Einpoliger Erdkurzschlußstrom
- Z_1 Mitimpedanz des Netzes¹⁾
- Z_2 Gegenimpedanz des Netzes¹⁾
- Z_0 Nullimpedanz des Netzes¹⁾
- U_N Netzennennspannung

Setzt man die Mitimpedanz gleich der Gegenimpedanz, was für passive Netzelemente sicherlich zulässig ist, bedeutet dies, dass Mit- und Nullimpedanz die Grösse des einpoligen Erdkurzschlußstromes bestimmen, diesem, genau gesagt, umgekehrt proportional sind.

3.2.1 Die Mitimpedanz als beeinflussender Parameter

Die Mitimpedanz des Netzes wird durch seine Topologie, also Leitungsführung, Vermaschung, Lage der Netzkuppelstellen und Kraftwerkseinspeisungen, bestimmt. Freiheits-

¹⁾ Jeweils bezogen auf die Fehlerstelle.

grade allein zur Beeinflussung des einpoligen Erdkurzschlußstromes scheiden, die Mitimpedanz betreffend, demnach aus praktischen und wirtschaftlichen Erwägungen fast gänzlich aus. Allerdings kommen Begrenzungsmassnahmen für den dreipoligen Kurzschlußstrom, welche von der Mitimpedanz bestimmt werden, weitgehend auch dem Erdkurzschlußstrom zugute.

3.2.2 Die Nullimpedanz als beeinflussender Parameter

Hingegen gehen in die Nullimpedanz eines Netzes, immer bezogen auf den jeweiligen Fehlerort, die Ausführung und die Betriebsweise der hierfür massgebenden Netzelemente wie Transformatorconstruction, Anzahl der geerdeten Transformatorsternpunkte, Anzahl und Art der Erdseile bei Freileitungen, Art und Erdung des Mantels von Kabeln, also technische und konstruktive Daten, bestimmend ein.

Nachfolgend seien die verschiedenen Möglichkeiten der Beeinflussung der Netznullimpedanz, wie Anzahl der geerdeten Sternpunkte, Sternpunktbehandlung von Maschinentransformatoren sowie die Verwendung von Spar- oder Volltransformatoren zur Netzkupplung, erwähnt; Punkte, die gerade die Starkstromseite des Beeinflussungsgeschehens stark tangieren [3].

3.2.2.1 Anzahl der geerdeten Transformatorsternpunkte

In niederohmig geerdeten Netzen sollte die Erdungszahl bzw. der Erdfehlerfaktor, er wird neuerdings überwiegend verwendet, bestimmte Werte um 0,8 bzw. 1,4 nicht wesentlich übersteigen. Immerhin sah man in der neuen VDE-Vorschrift 0111/10.79 von der bis dahin streng festgeschriebenen Definition des wirksam geerdeten Netzes ab, so dass dem Betreiber gewisse Freiheitsgrade, die der Isolationskoordination zugute

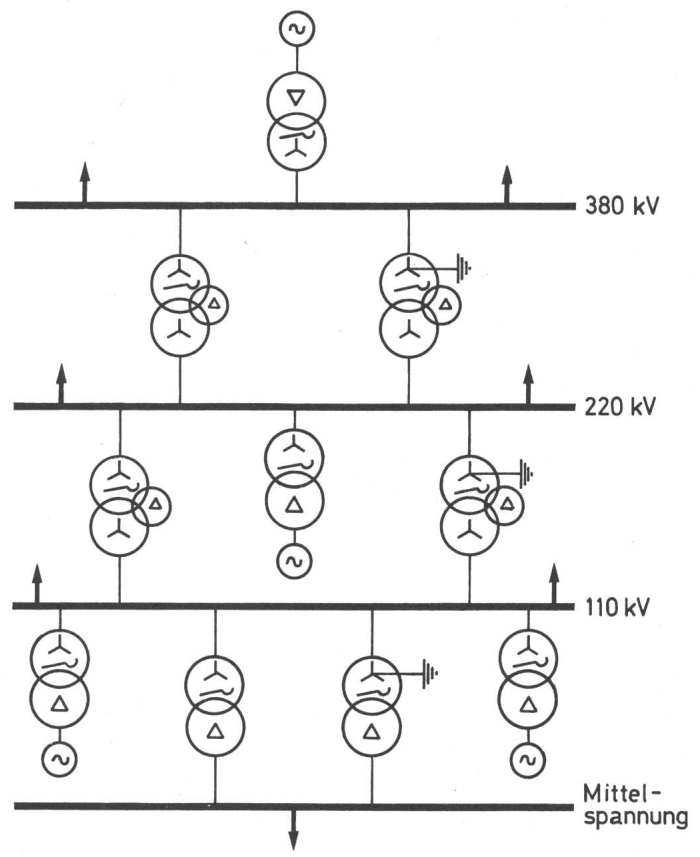


Fig. 5 Schematischer Netzaufbau

kommen, eingeräumt wurden. Davon abgesehen hält man sich an die goldene Regel: so viele Sternpunkte wie nötig, und andererseits so wenig wie möglich zu erden. So viele Sternpunkterdungen wie nötig, um beispielsweise die Schutzanregung in allen Fällen sicherzustellen, so wenig wie möglich, eben aus Beeinflussungsgründen.

Im bayerischen 220-kV-Netz (derzeit 25 Anlagen bei rund 2000 Systemkilometer Freileitung) werden beispielsweise gegenwärtig nur 69 % der installierten 220/110-kV-Netzkuppeltransformatoren mit geerdetem 220-kV-Sternpunkt betrieben. Den schematischen Aufbau des Hoch- und Höchstspannungsnetzes zeigt Fig. 5. Aus später zu erläuternden Gründen zieht man dabei Maschinentransformatoren zur Erdung nicht heran; zur Kupplung mit dem 380-kV-Netz werden Volltransformatoren verwendet. So verringert sich unter Berücksichtigung aller Transformatoren mit einer Oberspannung von 220 kV der Prozentsatz der sternpunktgeerdeten Einheiten auf ca. 50 %. Trotzdem bewegt sich die Erdungszahl des Netzes zwischen 0,66 und 0,80.

Wie stark im Extremfall die Anzahl der geerdeten Sternpunkte den einpoligen Erdkurzschlußstrom beeinflussen kann, sei nachfolgend demonstriert. Beim eben zitierten 220-kV-Netz wurden, wohlgermerkt in einer rein theoretischen Betrachtung, bei sonst gleichen Voraussetzungen alle Netzkuppel- und Maschinentransformatoren 220-kV-seitig sternpunktgeerdet. Anhand der nächsten Figuren soll das Ergebnis diskutiert werden. Fig. 6 beinhaltet die Veränderung des einpoligen Erdkurzschlußstromes und des Null-/Mitimpedanz-Verhältnisses in der Darstellung ihrer Summenhäufigkeiten im betrachteten Netz.

Es wüchse der auftretende maximale Erdkurzschlußstrom von rund 22 kA auf knapp 42 kA; die mittleren Erdkurzschlußströme veränderten sich dabei lediglich von 11 auf ca. 14 kA. Es ist auf die in Richtung höherer Kurzschlußstromwerte sich öffnende Schere hinsichtlich Erdkurzschlußstromvergrößerung hinzuweisen.

Entsprechend verlaufen die Summenhäufigkeiten des Z_0/Z_M -Verhältnisses. Erwähnt sei hier nur der 50 %-Wert; dieser «verschlechterte» sich von ca. 2,7 bei verteilter Sternpunkterdung auf ca. 2,0 bei Erdung aller Sternpunkte.

Fig. 7 veranschaulicht den physikalischen Zusammenhang zwischen ein- und dreipoligem Erdkurzschlußstrom. So beträgt beispielsweise für ein Z_0/Z_M -Verhältnis von 3 der einpolige Erdkurzschlußstrom 60 % des dreipoligen Kurzschlußstromes. Auf die Anlagenfestigkeit, also den höchstzulässigen Kurzschlußstrom, angewandt, bedeutet dies, dass unter den vorgenannten Bedingungen der einpolige Erdkurzschlußstrom in einer 20-GVA-Anlage höchstens 31,5 kA erreichen würde, bei $Z_0/Z_M = 2$ aber bereits bei fast 40 kA läge.

Zurück zum Variantenvergleich: verteilte Sternpunkterdung und Erdung aller Transformatorsternpunkte:

Fig. 8 zeigt im Vergleich die Erdungszahl und das Verhältnis der Kurzschlußströme I_{K1}''/I_{K3}'' . Besonders hinzuweisen ist auf ein Ergebnis, welches besagt, dass bei starrer Sternpunkterdung, also Erdung aller Maschinen- und Netztransformatoren, der einpolige Erdkurzschlußstrom den dreipoligen Kurzschlußstrom deutlich übersteigen kann, eben gerade in den Stationen grosser Kraftwerkseinspeisung, in denen naturgemäss ein hohes Kurzschlußstromniveau herrscht.

In unserem konkreten Fall würde dies in der 220-kV-Anlage Ingolstadt einen einpoligen Erdkurzschlußstrom von 41,3 kA

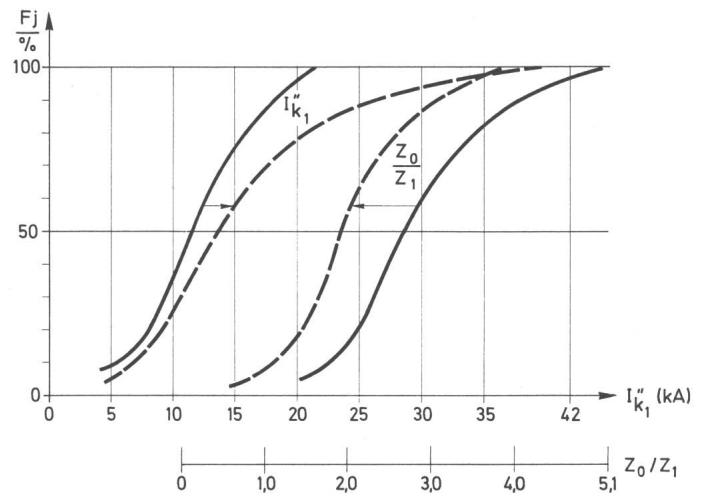


Fig. 6 Summenhäufigkeit von I_{k1}'' und $\frac{Z_0}{Z_1}$
 --- Alle Sternpunkte geerdet

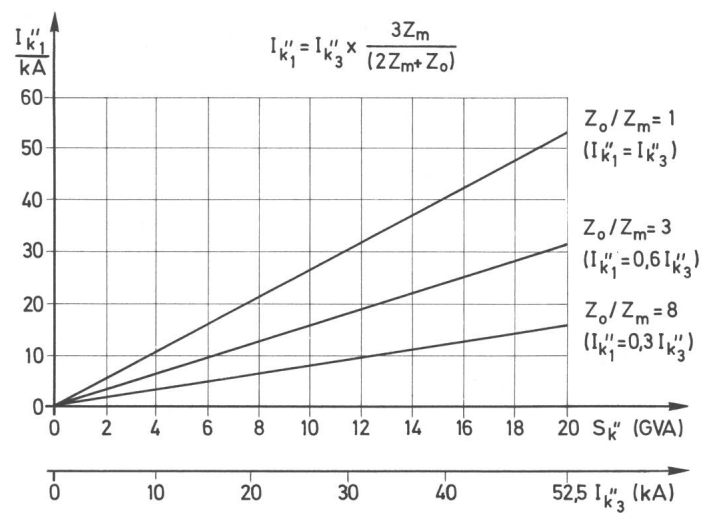


Fig. 7 Physikalischer Zusammenhang zwischen ein- und dreipoligem Erdkurzschlußstrom
 Parameter: Verhältnis Z_0/Z_M
 $I_{k1}'' = f(I_{k3}'')$

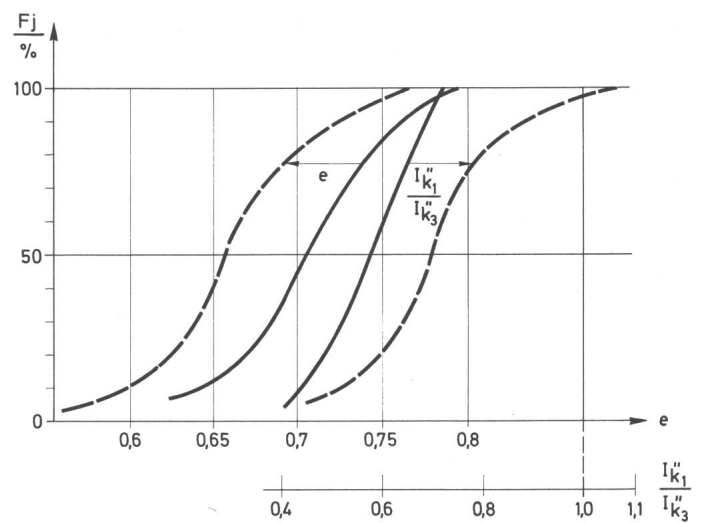


Fig. 8 Summenhäufigkeit von e und $\frac{I_{k1}''}{I_{k3}''}$
 --- Alle Sternpunkte geerdet

gegenüber einem dreipoligen Kurzschlußstrom von 38,4 kA bedeuten, wobei dort 4 Blöcke in das 220-kV-Netz einspeisen. Bei der derzeit praktizierten Art der Sternpunktterdung – also ungeerdeter Betrieb der Maschinentransformatoren – beträgt der einpolige Erdkurzschlußstrom in Ingolstadt hingegen nur 21 kA, also etwa die Hälfte des vorher genannten Wertes.

3.2.2.2 Sternpunktbehandlung der Maschinentransformatoren

Damit ist das vieldiskutierte Problem der Erdung der Sternpunkte der Maschinentransformatoren angeschnitten. Am eben behandelten Beispiel ist zu erkennen, dass die Betreiber sternpunktgeerdeter Netze, soweit möglich, die Sternpunktterdung der Maschinentransformatoren vermeiden. Naturgemäß gibt es hierfür keine Patentlösung und die Verbundunternehmen haben verschiedene, aber zum gleichen Ziele führende Wege eingeschlagen. Sie reichen von der verteilten Sternpunktterdung der Maschinentransformatoren bis zur Erdung über Sternpunktdrosseln oder Schnellerder.

Was spricht generell gegen eine Erdung der Maschinentransformatoren?

Einmal kann von der betrieblichen Praxis her gesehen nicht in dem Masse, wie dies bei Netzkuppl- oder Versorgungstransformatoren der Fall ist, damit gerechnet werden, dass Maschinentransformatoren ohne Unterbrechung am Netz sind. So muss hier die Verteilung der Sternpunktterdungen von der Einsatzweise der Kraftwerksblöcke abhängig gemacht werden, was gewisse Schwierigkeiten mit sich bringen kann. Auch ist beim Ausfall eines Kraftwerksblockes das Personal vordringlich mit der Beseitigung der Störung beschäftigt und sollte nicht noch zusätzlich mit der Ersatzerdung anderer Sternpunkte belastet werden.

Durch ihre Stern dreieckschaltung haben Maschinentransformatoren eine Nullimpedanz, die ungefähr in der Grösse ihrer Mitimpedanz liegt. Im Vergleich hierzu besitzen Netzkuppltransformatoren in Stern-Sternschaltung mit Ausgleichwicklung eine gegenüber ihrer Mitimpedanz zwei- bis dreifach so grosse Nullimpedanz. Dies bedeutet aber, dass, gleiche Nennleistung vorausgesetzt, Maschinentransformatoren erheblich höhere Fehlerstromanteile über ihren Sternpunkt einspeisen. Als dritter Punkt kommt die steigende Blockleistung hinzu, die entsprechend hohe Nennleistungen bei den Maschinentransformatoren verlangt.

Bei grossen Maschinentransformatoren von Kernkraftwerken, die gewöhnlich in das 380-kV-Netz einspeisen, ist in letzter Zeit die Frage der Sternpunktterdung, ausgelöst durch mehrere, bis heute nicht zur Zufriedenheit geklärte Schäden, neu in den Mittelpunkt des Interesses gerückt. Das vorhin geschilderte Beispiel zeigt eindringlich genug, dass die ungeerdete Betriebsweise der Maschinentransformatoren nicht mit dem Hinweis auf eine einmal vorhandene Betriebsphilosophie abgetan werden kann. Sowohl die sonst ungezügelter Höhe der einpoligen Fehlerströme, die in ungünstigen Fällen die Anlagenfestigkeit sowie die Abschaltleistungen der Schalter bestimmen würde, als auch Beeinflussungsprobleme zwingen die Betreiber dazu, die ungeerdete Betriebsweise von Maschinentransformatoren, was ihre konstruktive Auslegung betrifft, zu fordern.

Natürlich steht die Frage der Sternpunktbehandlung in direktem Zusammenhang mit der Isolationsbemessung dieser Transformatoren. Hohe Spannungsbeanspruchungen sind insbesondere für den Sonderfall zu erwarten, dass ein belasteter Maschinentransformator mit nicht geerdetem Sternpunkt

durch seinen Leistungsschalter vom sternpunktgeerdeten Netz getrennt wird, und entweder während dieser Entlastungsphase zwischen Transformator und Leistungsschalter des Blockes ein Erdschluss auftritt, oder dort ursächlich bereits vorhanden war. Die hochspannungstechnischen Gründe, die in diesem Fall für die Erdung des 380-kV-Sternpunktes des Maschinentransformators sprechen, sind offenkundig und einsehbar, sie sind aber auch nicht neu.

Die erhöhte Spannungsbeanspruchung ungeerdeter Maschinentransformatoren kann durch den Einsatz von Schnellerder oder Sternpunktdrosseln, gepaart mit entsprechenden Überspannungsableitern, vermieden werden. Beide Möglichkeiten werden heute in der BRD genutzt. Tritt ein Fehler im Maschinenabzweig auf, legt infolge seiner kurzen Einschaltzeit der Schnellerder den Sternpunkt vor Öffnen des Maschinenabzweigschalters an Erde. Dabei wird der Vorteil gewahrt, dass im Normalbetrieb der Maschinentransformator ungeerdet bleibt und somit keinen Fehlerstromanteil liefert. Die Sternpunktdrossel besitzt den Nachteil, dass sie bei jedem einpoligen Erdkurzschluss im Netz, je nach Entfernung zum Fehlerort, einen entsprechenden Fehlerstromanteil einspeist.

3.2.2.3 Die Verwendung von Spar- oder Volltransformatoren zur Netzkupplung

Die 220/110-kV-Netzkuppltransformatoren werden in der BRD als Volltransformatoren ausgeführt, da das niederohmig geerdete 220-kV-Netz gegenüber dem üblicherweise gelöscht betriebenen 110-kV-Netz keine andere Wahl lässt. Umgekehrt weisen das 380-kV- als auch das 220-kV-Netz dieselbe Sternpunktbehandlung auf und können demgemäß über Spartransformatoren gekuppelt werden.

Spartransformatoren verbinden andererseits die Nullsysteme der zu kuppelnden Spannungsebenen, so dass z. B. bei einem Fehler im unterlagerten 220-kV-Netz Fehlerstromanteile über die Spartransformatoren aus dem 380-kV-Netz, insbesondere über deren geerdete Sternpunkte, zum Fließen kommen.

Abhängig von Vermaschung und Stationsentfernungen können im 220-kV-Netz gegenüber dem 380-kV-Netz die höheren Erdkurzschlußströme auftreten. Eine Untersuchung für das bayerische Höchstspannungsnetz zeigte zudem deutlich, dass gerade die unterlagerte Spannungsebene, also das 220-kV-Netz, überproportional den Fehlerstromanteilen aus dem überlagerten Netz bei Verwendung von Spartransformatoren ausgesetzt wäre.

Der Einsatz von Volltransformatoren brachte im untersuchten Fall eine Reduzierung der einpoligen Erdkurzschlussströme auf der 380-kV-Seite der Netzkupplstellen von im Mittel rund 20%; auf der 220-kV-Seite sogar im Mittel um rund 25%. Eine Kupplung der Netz nullimpedanzen sollte also, aus der Sicht des Wachstums der einpoligen Erdkurzschlußströme, möglichst vermieden werden.

Zusammenfassend lässt sich also feststellen, dass von der Beeinflusserseite viel dazu beigetragen wird, die Komponenten des Beeinflussungsgeschehens wirksam zu begrenzen.

4. Ausblick auf die künftige Entwicklung der Informations- und Energiesysteme hinsichtlich Beeinflussungsintensität und Beeinflussungsempfindlichkeit

Für die Beurteilung der Weiterentwicklung elektrischer Systeme ganz allgemein mögen stellvertretend drei Fragen stehen:

- welches natürliche Wachstum schreibt man den vorhandenen Systemen zu?
- welche Änderungen in der technischen Struktur der vorhandenen Systeme sind absehbar?
- steht die Einführung neuer elektrischer Systeme unmittelbar bevor oder befinden wir uns schon in deren Anwendungsphase?

Oberstes Ziel der Beeinflussungstechnik muss es selbstverständlich sein, die Koordinierung der benötigten elektrischen Systeme derart vorzunehmen, dass sie sich im Betrieb nicht gegenseitig behindern, sondern sich genügend Freiraum erhalten [4]. Diese Forderung klingt banal, birgt aber im einzelnen Anwendungsfall ihre Schwierigkeiten.

4.1 Welches natürliche Wachstum schreibt man den vorhandenen Systemen zu?

Was die Systeme der elektrischen Energieversorgung betrifft, ist für einen überschaubaren Planungszeitraum nicht mit der Einführung einer neuen Höchstspannungsebene mit einer Nennspannung über 380 kV zu rechnen [5]. Das in der BRD vorhandene Höchstspannungsnetz wird in der 380-kV-Ebene weiter ausgebaut und damit enger vermascht werden. Im 220-kV-Bereich werden noch Zubauten das vorhandene Netz ergänzen. Im 110-kV-Netz wird sich die Umorientierung vom Transport- zum Verteilungsnetz verstärkt fortsetzen. Ob sich hieraus Anreize zur Umstellung von Teilnetzen von der gelöschten Betriebsweise auf niederohmige Sternpunktterdung ergeben, bleibt abzuwarten. Weitere Trassen für die Leitungen der elektrischen Energieversorgung müssen gefunden werden; die Betriebs- und Kurzschlußströme werden weiter ansteigen. Die vorher aufgezeigten Massnahmen zur Begrenzung der Erdkurzschlußströme speziell sowie die Massnahmen zur Begrenzung der symmetrischen Kurzschlußströme generell haben und werden weiterhin das ihre dazu beitragen, die Wachstumsraten des Erdkurzschlußstromes möglichst niedrig zu halten.

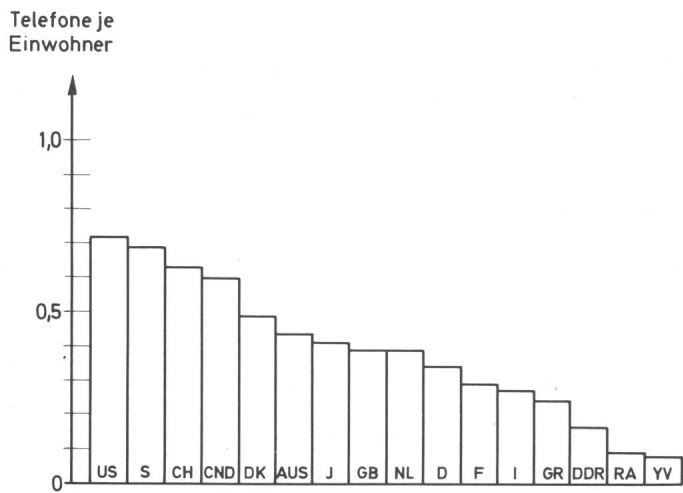


Fig. 9 Anzahl der Telefone je Einwohner in ausgewählten Ländern (1977)

Das Informationsbedürfnis der modernen Industriegesellschaft lässt andererseits einen raschen Ausbau der Netze der Informationssysteme auch in Zukunft erwarten. Als Beispiel kann die heutige Verbreitung des Telefons dienen. Figur 9 enthält nach v. Sanden [6] die Anzahl der Telefone je Einwohner in verschiedenen Ländern im Jahre 1977. Dabei rangiert die BRD mit 0,34 Telefonen je Einwohner gegenüber dem Spitzenreiter USA mit 0,72 Telefonen je Einwohner an bescheidener 10. Stelle; was aber gleichzeitig die künftigen Entwicklungen dieses Informationsträgers ersichtlich macht. Die steigende Telefondichte geht Hand in Hand mit entsprechenden Wachstumsraten im Telefonverkehr und somit im Ausbau der Telefonnetze für den Nah- und Weitverkehr.

4.2 Welche Änderungen der technischen Struktur der vorhandenen Systeme sind absehbar?

Allein am Beispiel der zusätzlichen Aufgaben, welche das Telefon heute beginnt zu übernehmen, und anhand der hierfür verwendeten Technik kann die enorme Innovation auf diesem Gebiet erahnt werden. Etwas überzeichnet kann man davon sprechen, dass die Mikroelektronik auf dem besten Wege ist, den klassischen Telefonanschluss in einen Computer zu verwandeln. Da gibt es bereits Fernsprecher, die eine Anzahl von häufig benötigten Rufnummern speichern, Verbindungen zu soeben besetzten Partnern wieder herstellen, sobald dieser frei wird.

Weiter besteht die Möglichkeit, Bilddokumentation über Fernkopierer zu betreiben; an Bildtelefonsystemen wird intensiv gearbeitet. Diese Anmerkungen zur Weiterentwicklung des Telefons stellen dabei nur einen bescheidenen Ausschnitt aus dem Spektrum der sich rasch fortentwickelnden und ausdehnenden Informationstechnik dar.

4.3 Steht die Einführung neuer elektrischer Systeme bevor?

Was die Einführung neuer elektrischer Systeme betrifft, ist bei den elektrischen Energiesystemen zunächst weder Wandel noch Ablösung der vorhandenen 50-Hz-Drehstromtechnik zu erwarten. Eine gerade aus Beeinflussungsgründen sehr interessante neue Technik stellt hingegen die Anwendung von Lichtwellenleitern zur Nachrichtenübertragung dar. Neben vielen anderen hervorragenden Eigenschaften des Lichtwellenleiters besticht seine Beeinflussungsfreiheit, sofern allerdings Metallbeiläufe für Stromversorgung oder Fehlerortung vermieden werden. Es ist zu hoffen, dass der Lichtwellenleiter uns für die nicht allzu ferne Zukunft einen Weg aus den heutigen Bindungen der gegenseitigen Beeinflussung weisen wird [7].

Energiesysteme einerseits mit steigenden Betriebs- und Kurzschlußströmen, letztere bis in Bereiche von 40 kA einpolig und mehr sowie Informationssysteme andererseits mit Beeinflussungsempfindlichkeiten der Größenordnung Volt oder noch weit weniger, müssen auf immer engerem Raum ihren ihnen von der staatlichen Gemeinschaft zugewiesenen Aufgaben gerecht werden. Das Prinzip der 7 Schwaben mit «Jockeli, geh du voran!» erwies sich als schlechte Richtschnur des Handelns. Alle Partner am Beeinflussungsgeschehen sind für die Zukunft mehr denn je aufgefordert, ihren Beitrag für eine verträgliche elektromagnetische Umwelt zu liefern. Eine ganz besondere Rolle kommt dabei der neue Systeme entwickelnden Industrie zu.

Die erfolgreiche Lösung dieser der elektrischen Beeinflussungstechnik gestellten Aufgabe, trotz Wachstum der vorhan-

denen und Entwicklung neuer Systeme, Nichtverträglichkeiten unter Wahrung wirtschaftlicher Aspekte zu vermeiden, bedarf der Mithilfe aller.

Literatur

- [1] Feist K.-H.: Probleme und Grenzen der Erdungstechnik in Höchstspannungsnetzen. Siemens-Publikation, Drehstrom-Hochspannungsübertragung, S. 38 bis 46.
- [2] Gampenrieder Richard: Die Bestimmung des Umgebungsreduktionsfaktors durch Vergleich von gemessenen mit berechneten Beeinflussungsspannungen. Elektrizitätswirtschaft Jg. 75(1976), Heft 19, S. 619...620.
- [3] Gampenrieder Richard: Das Problem der einpoligen Erdkurzschlußströme in Höchstspannungsnetzen. Elektrizitätswirtschaft Jg. 73(1974), Heft 22, S. 653 bis 657.

- [4] Dennhardt Alfred: Weiterentwicklung der elektrischen Systeme vom Gesichtspunkt der elektrischen Beeinflussungstechnik. Elektrizitätswirtschaft Jg. 63 (1964), Heft 22, S. 769...773.
- [5] Busch H.-G., Gampenrieder R., Hass D., Pels-Leusden G., Zimmermann H.: Zur Zukunft der Drehstrom-Höchstspannungs-Übertragung in Deutschland – Modelluntersuchungen. Bericht 31–13 zur Cigre-Tagung 1978.
- [6] von Sanden Dieter: Mehr als nur telefonieren – neue Leistungen des Telefons. Siemens-Zeitschrift 53(1979), Heft 1, S. 6...10.
- [7] Kuhnert Ekkehard: Gedanken zur elektromagnetischen Verträglichkeit und den Grenzen des Wachstums. Bull. SEV/VSE 71(1980)2, 26. 1. 80, S. 51...53.

Adresse des Autors

R. Gampenrieder, Dipl.-Ing., Bayernwerk Aktiengesellschaft, Blütenburgstrasse 6, D-8000 München 2.

Stromrationierung in Krisenzeiten: Ein mathematisches Modell als Entscheidungshilfe

Von M. Ambühl

In Krisenzeiten kann die Elektrizitätsversorgung stark gestört sein, so dass die Nachfrage das Stromangebot deutlich übersteigt. In dieser Situation stellen sich im wesentlichen zwei Fragen: Wie soll die knappe Energie möglichst «optimal» auf die Verbrauchergruppen verteilt werden, und wie kann die Elektrizitätsnachfrage entsprechend beeinflusst werden? Hierzu wird ein mathematisches Modell vorgestellt, das als Entscheidungshilfe – als eine Art Planspiel – gedacht ist.

1. Einleitung

1.1 Problembeschreibung

Weite Bereiche unseres privaten und öffentlichen Lebens hängen von einer gesicherten Elektrizitätsversorgung ab. In Krisenzeiten kann diese ernsthaft gestört sein. Eine Krisensituation kann z.B. durch kriegerische Handlungen, durch politische Wirren, durch grossen Mangel an Brennstoffen usw. verursacht werden.

Diese Arbeit befasst sich nur mit denjenigen Krisen, die durch Ereignisse verursacht werden, die ausserhalb der energiepolitischen Alltagsdiskussion liegen.

Im folgenden soll untersucht werden, wie in einer solchen, sehr ernsthaften Krise, in der die Nachfrage wesentlich grösser als das Angebot ist, die knappe Energie möglichst «optimal» auf die Verbraucher verteilt werden kann.

Annahmen: Es sei angenommen, dass die Daten über den Konsum von elektrischer Energie in einem sogenannten Normaljahr (Jahr, in dem genügend Energie verfügbar war) bekannt sind, und zwar für jeden Sektor und jedes planungsrelevante Zeitintervall (Tag, Woche oder Monat). Unter einem Sektor versteht man in diesem Zusammenhang einzelne Wirtschaftssektoren, Verbrauchergruppen, wie z.B. Gewerbe, Industrie, Haushalte, öffentlicher Verkehr, öffentliche Beleuchtung, Spitäler usw.

Diese Abnehmergruppen können, falls notwendig und erwünscht, noch nach geographischen Gesichtspunkten unterteilt werden.

Gegeben sei ferner die gesamte elektrische Energie, die in einem bestimmten Planungszeitraum, z.B. im besonders kritischen Winterhalbjahr, verfügbar ist. Diese sei, wie erwähnt, kleiner als die im entsprechenden Zeitraum zur Verfügung stehende Energie im Normaljahr. Aus diesem Umstand heraus ergibt sich somit für jeden Sektor ein mehr oder weniger grosser *Energiemangel*.

Ausserdem seien Massnahmen zur Beeinflussung der Elektrizitätsnachfrage sowie deren Auswirkungen bekannt.

En temps de crise, l'approvisionnement en électricité peut être fortement perturbé, entraînant une demande dépassant largement l'offre d'électricité. Dans cette situation, se posent deux questions essentielles: Comment distribuer le peu d'énergie disponible de manière optimale aux divers groupes de consommateurs et comment influencer en conséquence la demande d'énergie? Un modèle mathématique destiné à faciliter la prise de décision – du type du jeu d'entreprise – est présenté dans ce but.

1.2 Problemlösungsidee

Das Problem, wie die knappe Energie möglichst «optimal» auf die Sektoren zu verteilen sei, soll in zwei Phasen gelöst werden.

In einer *1. Phase* (Kap. 2) soll für jeden Sektor eine «optimale Energieration» ermittelt werden. Da im realen Netz die Möglichkeit – das technische Instrumentarium – fehlt, die Energierationenverteilung, d.h. die Zuteilung der Energierationen an die einzelnen Verbrauchergruppen, vorzunehmen, soll in einer *2. Phase* (Kap. 3) untersucht werden, mit welchen Massnahmen die Nachfrage geeignet beeinflusst werden kann.

2. Optimale Energieration (1. Phase)

2.1 Problemlösungsmöglichkeiten

Das Energierationenproblem lässt sich natürlich auf verschiedene Arten lösen.

Eine *einfache Lösung* ist sicherlich folgende:

Man stellt jeder Verbrauchergruppe, jedem Sektor, im Krisenjahr den prozentual gleichen Anteil an elektrischer Energie wie im Normaljahr zur Verfügung.

Diese einfache Lösung ist aber nicht notwendigerweise auch die beste. Man könnte hier etwa die folgenden *Einwände* anbringen:

1. Es ist durchaus denkbar, dass ein Sektor – man denke z.B. an den öffentlichen Verkehr oder an das Spitalwesen – eine bestimmte, absolute Mindestenergiemenge braucht, um seine Funktion überhaupt noch ausüben zu können. Erhielte er weniger als die Minimalenergie, so stellte dies eine sinnlose Energiezuteilung dar.

2. Man kann sich auch leicht vorstellen, dass bestimmte Sektoren «lebensnotwendiger» sind als andere, dass man bei eben diesen wichtigeren Sektoren weniger Elektrizität einsparen kann und darf als bei anderen. So wird z.B. die Strassenbeleuchtung – an sich etwas sehr Nützliches – in Krisenzeiten sicherlich nicht gleich wichtig wie z.B. ein Notspital sein. Die