

**Zeitschrift:** Bulletin des Schweizerischen Elektrotechnischen Vereins, des Verbandes Schweizerischer Elektrizitätsunternehmen = Bulletin de l'Association suisse des électriciens, de l'Association des entreprises électriques suisses

**Herausgeber:** Schweizerischer Elektrotechnischer Verein ; Verband Schweizerischer Elektrizitätsunternehmen

**Band:** 73 (1982)

**Heft:** 15

**Artikel:** Bestimmung der Wechselstromverluste und Impedanzbeläge von Hochspannungskabeln

**Autor:** Brakelmann, H. / Dabringhaus, H.-G.

**DOI:** <https://doi.org/10.5169/seals-904993>

### **Nutzungsbedingungen**

Die ETH-Bibliothek ist die Anbieterin der digitalisierten Zeitschriften. Sie besitzt keine Urheberrechte an den Zeitschriften und ist nicht verantwortlich für deren Inhalte. Die Rechte liegen in der Regel bei den Herausgebern beziehungsweise den externen Rechteinhabern. [Siehe Rechtliche Hinweise.](#)

### **Conditions d'utilisation**

L'ETH Library est le fournisseur des revues numérisées. Elle ne détient aucun droit d'auteur sur les revues et n'est pas responsable de leur contenu. En règle générale, les droits sont détenus par les éditeurs ou les détenteurs de droits externes. [Voir Informations légales.](#)

### **Terms of use**

The ETH Library is the provider of the digitised journals. It does not own any copyrights to the journals and is not responsible for their content. The rights usually lie with the publishers or the external rights holders. [See Legal notice.](#)

**Download PDF:** 14.05.2025

**ETH-Bibliothek Zürich, E-Periodica, <https://www.e-periodica.ch>**

# Bestimmung der Wechselstromverluste und Impedanzbeläge von Hochspannungskabeln

H. Brakelmann und H.-G. Dabringhaus

621.3.027.3:621.315.1;

Mit Hilfe des «Rückwirkungsverfahrens», mit dem Wirbelstromverteilungen in einseitig offenen Kabelmänteln untersucht wurden, können auch Längsstromverluste und Impedanzbeläge bestimmt werden. Zur Überprüfung des Verfahrens werden Vergleiche mit Messergebnissen vorgenommen. Mögliche Abweichungen bei Anwendung anderer Rechenverfahren oder vereinfachter Rechenformeln werden diskutiert.

Le procédé de réaction, au moyen duquel ont été examinées les distributions des courants de Foucault des enveloppes de câbles, permet de déterminer également les pertes de courant longitudinalement et la densité périphérique de l'impédance. Pour le vérifier, ce procédé a été comparé à des résultats de mesures. Des écarts possibles lors de l'application d'autres procédés de calcul ou de formules simplifiées sont traités.

## 1. Einleitung

Eine möglichst gute Kenntnis der Stromdichteverteilungen und der Impedanzbeläge von Hochspannungskabeln ist sowohl zur Beurteilung ihres stationären Verhaltens – z.B. ihrer Wechselstromverluste oder ihres Übertragungsverhaltens – als auch zur Untersuchung instationärer Vorgänge – wie beispielsweise von Wanderwellenvorgängen – von Bedeutung. Die Berechnung der Stromverdrängungseffekte ist schwierig, da es sich einerseits oft um dickwandige und eng benachbarte Leiter handelt und da andererseits die Hochspannungskabel mit ihren Leitern, Metallmänteln, Bewehrungen oder auch metallischen Hüllrohren elektromagnetisch verkoppelte Mehrleitersysteme darstellen. Besondere Berechnungsprobleme treten zudem dann auf, wenn magnetische Leiter (z.B. Druckkabel-Rohre) zu berücksichtigen sind.

Aufbauend auf einem in [1] vorgestellten «Rückwirkungsverfahren», mit dessen Hilfe Wirbelstromverteilungen in einseitig offenen Kabelmänteln untersucht wurden, soll im folgenden gezeigt werden, wie auch Längsstromverluste und Impedanzbeläge mit Hilfe dieses Verfahrens bestimmt werden können.

## 2. Rückwirkungsverfahren

Das in [1] ausführlich erläuterte Rückwirkungsverfahren geht davon aus, dass die Stromdichteverteilung  $\underline{S}$  eines kreiszylinderförmigen Leiters endlicher Wandstärke, hervorgerufen durch  $N_j$  ausserhalb des Leiterquerschnittes liegende Linienleiter-Ströme  $\underline{I}_j$  (Fig. 1a), noch analytisch bestimmt werden kann [2]:

$$\underline{S}(r, \varphi) = \sum_{j=1}^{N_j} g_j(r, \varphi) \cdot \underline{I}_j \quad (1)$$

$\underline{S}$  Stromdichte  
 $r, \varphi$  Zylinderkoordinaten nach Figur 1  
 $g_j(r, \varphi)$  Geometriefaktoren

Die Geometriefaktoren  $g_j(r, \varphi)$  sind abhängig von den Koordinaten des Aufpunktes und des Quellpunktes. Die vollständige mathematische Formulierung dieser Geometriefaktoren nach [2] ist im Anhang 1 angegeben.

Beim Rückwirkungsverfahren werden zunächst – ähnlich dem Teilleiterverfahren ([3; 4]) – alle Leiter des Feldraumes in eine grosse Anzahl von Teilflächen (oder Teilleitern) geringen Querschnittes unterteilt, um sie als Linienleiter im Sinne der Gl. (1) auffassen zu können. Die Leiter werden hierzu zweckmässigerweise, wie in Figur 1b für zwei Kabeladern gezeigt, in eine Anzahl von Lagen und innerhalb je-

der Lage in eine vorzugebende Anzahl von Teilflächen unterteilt. Mit Gl. (1) kann dann die Wirkung aller Teilflächenströme, die ausserhalb eines bestimmten Leiterquerschnittes liegen, auf die Stromdichteverteilung dieses Leiters bestimmt werden. Sind also die Stromdichteverteilungen bzw. Teilflächenströme aller anderen Leiter vorgegeben, so kann die Stromdichteverteilung des betrachteten Leiters (bzw. seine Teilflächenströme) bestimmt werden.

Um zu den sich einstellenden Stromdichteverteilungen aller Leiter zu gelangen, wird folgendermassen vorgegangen: Bei vorgegebenen Längsströmen werden zunächst nur die durch den Skineneffekt hervorgerufenen Stromdichteverteilungen aller Leiter bestimmt; dies ist noch in analytischer Form möglich und wird im Anhang 2 angegeben. Die gegenseitigen Beeinflussungen aller Leiter werden anschliessend schrittweise erfasst.

Nach Gl. (1) können aus den Teilflächenströmen  $\underline{I}_0^{(v)}$  der Anfangs-Stromdichteverteilung für jeden Leiter  $v$  im ersten Rechenschritt zusätzliche Teilflächenströme  $\Delta \underline{I}_1^{(v)}$  und damit diejenige Stromdichteverteilung bestimmt werden, die von den Anfangs-Stromdichteverteilungen aller übrigen Leiter hervorgerufen wird:

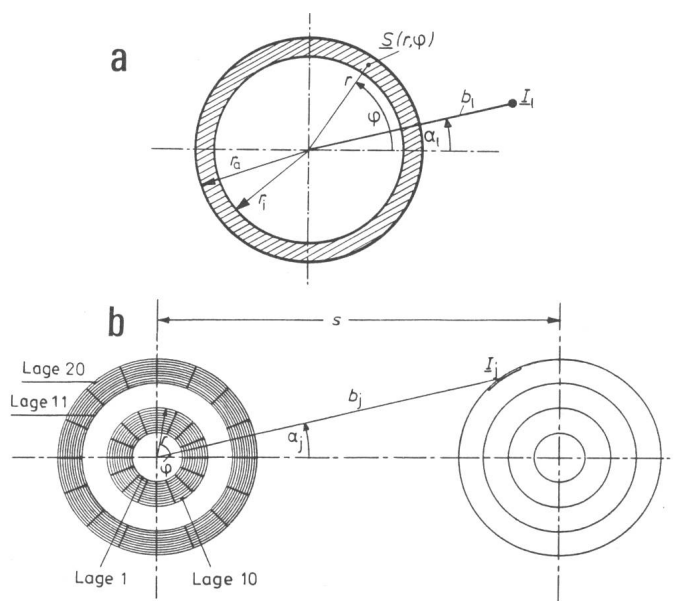


Fig. 1a Geometriegrössen zur Berechnung der Stromdichte  $S$  im Aufpunkt  $(r, \varphi)$ , hervorgerufen durch einen ausser liegenden Linienleiter-Ström  $I_j$

Fig. 1b Zwei parallele Einleiterkabel mit Unterteilung der Leiter und Mäntel in je 10 Lagen mit jeweils 16 Teilflächen

$$(\Delta \underline{I}^{(v)})_1 = [\bar{G}] \cdot (\underline{I}^{(l)})_0 \quad l \neq v, v = 1 \dots L \quad (2)$$

$(\Delta \underline{I}^{(v)})_1$  Vektor der Teilflächenströme des Leiters  $v$  im ersten Rechenschritt  
 $[\bar{G}]$  Matrix der mit den Teilflächen gewichteten Geometriefaktoren  $g_j(r, \varphi)$  nach Gl. (1)  
 $L$  Anzahl aller Leiter

Diese zusätzlichen Teilflächenströme eines Leiters wirken nun wieder auf alle anderen Leiter zurück. Diese Rückwirkungen werden im zweiten Rechenschritt für jeden Leiter  $v$  durch

$$(\Delta \underline{I}^{(v)})_2 = [\bar{G}] \cdot (\Delta \underline{I}^{(l)})_1 \quad l \neq v, v = 1 \dots L \quad (3)$$

oder allgemein im  $n$ ten Rechenschritt durch

$$(\Delta \underline{I}^{(v)})_n = [\bar{G}] \cdot (\Delta \underline{I}^{(l)})_{n-1} \quad l \neq v, v = 1 \dots L \quad (4)$$

erfasst. Alle so berechneten, durch Rückwirkungen hervorgerufenen Teilflächenströme  $\Delta \underline{I}_n$  sind der Anfangs-Stromdichteverteilung zu überlagern, so dass sich nach Abschluss der Iteration nach dem  $N$ ten Rechenschritt die resultierenden Stromdichteverteilungen zu

$$(\underline{I}^{(v)})_N = (\underline{I}^{(v)})_0 + \sum_{n=1}^N (\Delta \underline{I}^{(v)})_n \quad (5)$$

ergeben.

Die Iteration kann im allgemeinen nach wenigen (etwa fünf bis zehn) Rechenschritten abgebrochen werden, ohne selbst geringe Fehlerschranken zu überschreiten. Den grössten Anteil des Rechenaufwandes erfordert daher auch nicht diese Iteration (einige wenige Matrix/Vektor-Multiplikationen), sondern das Aufstellen der Geometriefaktormatrix.

Werden alle Leiter und Metallmäntel des flachverlegten 275-kV-Einleiter-Drehstromkabels nach Figur 2a in jeweils zehn Lagen und diese wiederum in acht Teilflächen unterteilt, so sind bei insgesamt 480 Teilflächen aus Symmetriegründen  $480^2/2 = 115\,200$  Geometriefaktoren zu berechnen. Mit Fehlerabfragen der Geometriefaktoren auf  $\leq 1\%$  bei Erhöhung der Ordnungszahl um eins sowie der einzelnen Teilflächenströme bei der Iteration auf Änderungen  $\leq 1\%$  gegenüber dem letzten Rechenschritt erfordert das Rückwirkungsverfahren bei der gewählten, grossen Teilflächenanzahl auf einer Rechenanlage vom Typ CD Cyber 76 eine Rechenzeit von rund 15 s. Die Anzahl der Teilflächen geht quadratisch in die Rechenzeit ein.

Die für das Drehstromkabel nach Figur 2a bei einseitig offenen Metallmänteln berechneten Stromdichteverteilungen zeigt Figur 2b als Funktion des Umfangswinkels  $\varphi$ . Figur 3 zeigt für dasselbe Kabel die auf die Leiterverluste bezogenen Wirbelstromverluste der Aluminiummäntel in Abhängigkeit vom Ader-Achsabstand. Dargestellt sind sowohl die mit dem Rückwirkungsverfahren ermittelten Kennlinien als auch die in [5] angegebenen Messergebnisse. Die Übereinstimmung ist sehr gut, insbesondere auch im Vergleich mit anderen, vereinfachten Berechnungsverfahren [5] für die Mantelverluste der Phasen R und T.

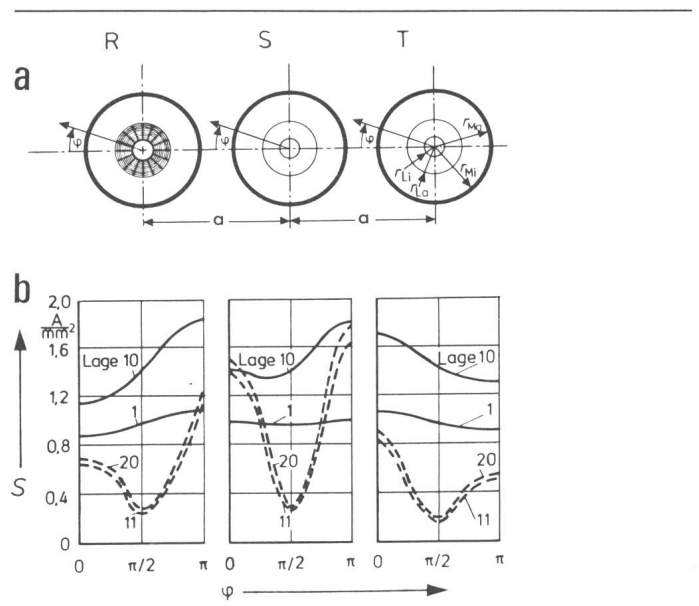


Fig. 2 275-kV-Einleiter-Ölkabel, Leiterquerschnitt 1600 mm<sup>2</sup> Kupfer, 2,9 m starker Aluminiummantel

a Anordnung der Phasen R, S und T  
Aderabstand  $a = 0,3$  m

b Stromdichte  $S$  über dem Umfangswinkel  $\varphi$  für die Lagen 1 (innen) und 10 (ausser) der Leiter und die Lagen 11 (innen) und 20 (ausser) der Metallmäntel

Auch zu den in [5] veröffentlichten Messergebnissen zu den Wirbelstromverlusten eines magnetischen Rohres mit innerem Einleiter-Drehstromkabel konnten mit dem Rückwirkungsverfahren übereinstimmende Ergebnisse ermittelt werden.

### 3. Bestimmung der Impedanzbeläge

In vielen Fällen sind die Längsströme nicht vorgegeben, wie bei der Wirbelstromberechnung angenommen, sondern sie müssen erst über die Längsimpedanzen der Leiteranordnung bei Berücksichtigung des übrigen Netzwerkes ermittelt werden. Da die Impedanzbeläge ausserdem für Fragen des stationären und des instationären Übertragungsverhaltens von Bedeutung sind, soll ihre Bestimmung auf der Basis des Rückwirkungsverfahrens im folgenden gezeigt und im nächsten Abschnitt am Beispiel der Modalanalyse weiter erläutert werden.

Bei einer beliebigen Leiteranordnung wird jeweils nur einem der Leiter ein Längsstrom  $\underline{I}^{(l)}$  eingepreßt, der im Unendlichen zurückgeführt werden möge. Für diesen Längsstrom werden zunächst mit dem Rückwirkungsverfahren die Stromdichteverteilungen in allen Leitern bestimmt, wie in Abschnitt 2 beschrieben. Anschliessend wird aus jedem Gesamtleiter  $k$  ein (beliebiger) Teilleiter ausgewählt und für diesen der Spannungsbelag zu

$$\underline{U}_v^{(k)} = \sum_{\mu=1}^{N_{\text{Ges}}} \underline{Z}'_{T\mu v} \underline{I}_\mu \quad k = 1 \dots L \quad (6)$$

bestimmt. In Gl. (6) sind

$\underline{U}_v^{(k)}$  Längsspannungsbelag des Teilleiters  $v$  im Gesamtleiter  $k$   
 $\underline{I}_\mu$  Strom des Teilleiters  $\mu$  und  
 $N_{\text{Ges}}$  Anzahl aller Teilflächen

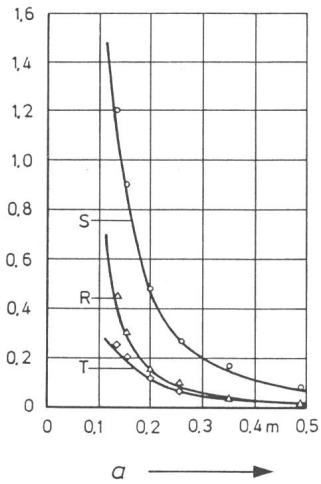


Fig. 3 Abhängigkeit der auf die Leiterverluste  $P_L$  bezogenen Mantel-Wirbelstromverluste  $P_{WM}$  vom Achsabstand  $a$  des Drehstromkabels nach Figur 2a  
 — mit dem Rückwirkungsverfahren berechnet  
 ○ △ ◇ Messergebnisse nach [5]

$Z'_{T\mu\nu}$  ist der Gegenimpedanzbelag der Teilleiter  $\mu$  und  $\nu$  in bezug auf einen fiktiven, stromlosen Hüllzylinder des Radius  $A$ . Es gilt

$$Z'_{T\nu\nu} = R'_\nu + j \frac{\omega\mu_0}{2\pi} \ln \frac{A}{g_{\nu\nu}} \quad (7a)$$

für den Selbstimpedanzbelag des Teilleiters  $\nu$  und

$$Z'_{T\mu\nu} = j \frac{\omega\mu_0}{2\pi} \ln \frac{A}{g_{\mu\nu}} \quad \text{für } \mu \neq \nu. \quad (7b)$$

- $R'_\nu$  Widerstandsbelag des Teilleiters  $\nu$
- $\omega$  Kreisfrequenz
- $\mu_0$  Permeabilität des Vakuums
- $g_{\mu\nu}$  mittlerer geometrischer Abstand der Teilleiter  $\mu$  und  $\nu$
- $g_{\nu\nu}$  mittlerer geometrischer Abstand des Teilleiters  $\nu$  von sich selbst

Zur Bestimmung des mittleren geometrischen Abstandes liegen für unterschiedliche Leiterformen und -anordnungen Berechnungsformeln vor [6], die bisher vor allem beim Teilleiterverfahren [4] zur Anwendung kamen. In den meisten Fällen kann allerdings ohne spürbaren Fehler vereinfachend der Schwerpunktastabstand der Leiter eingesetzt werden. Mit Hilfe der Pollaczek-Formeln [7] (zur programmierfreundlichen Schreibweise siehe [4]) kann auch der Einfluss des umgebenden Erdreiches bei der Bestimmung der Impedanzbeläge berücksichtigt werden.

Für jeweils einen Teilleiter jedes der insgesamt  $L$  Leiter sind seine Gegenimpedanzbeläge zu allen anderen der insgesamt  $N_{Ges}$  Teilleiter, demnach also  $L \cdot N_{Ges}$  Impedanzbeläge nach Gl. (7), zu bestimmen.

Nach Berechnung aller Längsspannungsbeläge nach Gl. (6), die durch den im Leiter eingepprägten Strom  $\underline{I}^{(l)}$  induziert werden, können Eigen- und Gegenimpedanzbeläge des Leiters  $l$  zu

$$\underline{Z}'_{lk} = \underline{U}^{(k)} / \underline{I}^{(l)} \quad (8)$$

bestimmt werden. Der beschriebene Rechenablauf ist für alle  $L$  Leiter (also  $L$  mal) auszuführen.

Für das Beispiel des Einleiter-Drehstromkabels nach Figur 2a wird bei einer Aufteilung in 384 Teilflächen für die Ermittlung einer Stromdichteverteilung rund 9,8 s, für die Bestimmung der Impedanzbeläge hingegen eine Rechenzeit von insgesamt 13 s benötigt.

#### 4. Anwendungsbeispiel: Modalanalyse

Bei der Untersuchung von Wanderwellenvorgängen auf erdverlegten Kabeln ist die Kenntnis der Frequenzabhängigkeit der Längsimpedanzbeläge von besonderer Bedeutung. Diese Längsimpedanzbeläge sind aufgrund der insbesondere bei hohen Frequenzen stark inhomogenen Stromverteilungen sowohl in den Leitern als auch in den Mänteln und bei Rückleitung über die Erde zusätzlich aufgrund der Stromverdrängung im Erdboden stark frequenzabhängig.

Transientvorgänge auf den Leitern eines elektrischen Energieübertragungssystems beeinflussen sich gegenseitig. Ein  $n$ -phasiges, verkoppeltes, unsymmetrisches, aber homogenes Leitersystem (beispielsweise die Drehstromübertragung mit Einleiterkabeln oder auch ein Druckkabel) wird durch ein System  $n$ -gekoppelter, partieller Differentialgleichungen beschrieben, wobei die Matrix der Ausbreitungskonstanten

$$[\gamma^2] = [Z'] \cdot [Y'] \quad (9)$$

im allgemeinen unsymmetrisch und voll besetzt ist. In Gl. (9) bedeuten  $[Z']$  die Matrix der Längsimpedanzbeläge und  $[Y']$  die Matrix der Queradmittanzbeläge.

Für die Untersuchung von Wanderwellenvorgängen ist es vorteilhaft, das  $n$ -phasige, verkoppelte Leitersystem durch Transformation in Modalkomponenten [8] auf die Berechnung von  $n$ -einphasigen Leitungen zurückzuführen, d. h. das Differentialgleichungssystem zu entkoppeln. Dabei nimmt die Matrix der modalen Ausbreitungskonstanten  $[\lambda^2]$  Diagonalgestalt an:

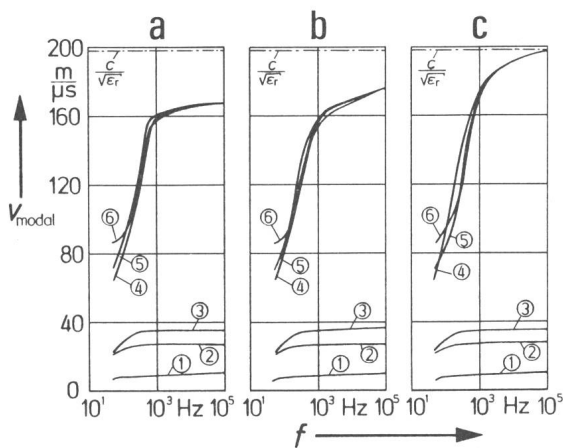
$$[\lambda^2] = \begin{pmatrix} \lambda_1^2 & & & 0 \\ & \ddots & & \\ & & \lambda_i^2 & \\ 0 & & & \ddots \\ & & & & \lambda_n^2 \end{pmatrix} \quad (10)$$

Jede dieser  $n$ -einphasigen Leitungen ist charakterisiert durch einen modalen Dämpfungskoeffizienten  $\alpha_{mod,i}$  und eine modale Wellengeschwindigkeit  $v_{mod,i}$ , die folgendermaßen angegeben werden können [9]:

$$\alpha_{mod,i} = \text{Real} \{ \lambda_i \} \quad (11)$$

$$v_{mod,i} = \omega / \text{Im} \{ \lambda_i \}.$$

Figur 4 zeigt die Frequenzcharakteristik der modalen Wellengeschwindigkeit für drei flach im Erdboden verlegte Einleiter-VPE-Kabel. Figur 4a gibt die nach dem Teilleiterverfahren berechneten modalen Wellengeschwindigkeiten wieder, wenn die drei Kabeladern in insgesamt 144 Teilflä-



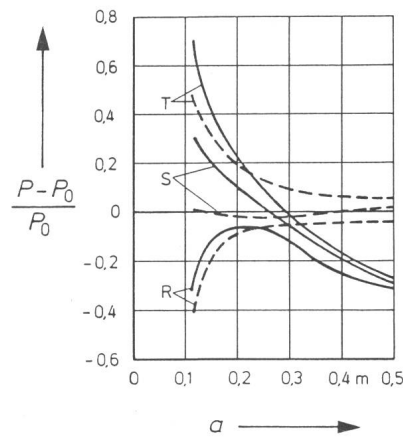
**Fig. 4** Frequenzcharakteristik der modalen Wellengeschwindigkeiten  $v_{\text{modal}}$  eines flachverlegten 110-kV-VPE-Kabels  
 a Berechnung mit dem Teilleiterverfahren, 144 Teilflächen  
 b Berechnung mit dem Rückwirkungsverfahren, 144 Teilflächen  
 c Berechnung mit dem Rückwirkungsverfahren, 384 Teilflächen  
 1 Wellengeschwindigkeit für eine sich zwischen dem Kabelmantel und Erde ausbreitende Welle  
 2, 3 Modale Wellengeschwindigkeit zwischen den Kabelmänneln  
 4, 5, 6 Modale Wellengeschwindigkeit zwischen Kabelleiter und Kabelmantel

chen aufgeteilt werden (dies ist die höchste auf der Grossrechenanlage CD Cyber 76 realisierbare Teilflächenzahl, wenn man auf Zwischenspeicherungen auf Massenspeicher und dem damit verbundenen hohen Aufwand verzichtet). Es wird deutlich, dass mit dem Teilleiterverfahren bei höheren Frequenzen wesentlich zu kleine Wellengeschwindigkeiten für die koaxialen Wellen (Kennlinien 4–6) berechnet werden und dass insbesondere für  $f \rightarrow \infty$  der Grenzwert  $c/\sqrt{\epsilon_r}$  nicht erreicht wird. Der Grund hierfür ist die noch zu geringe Anzahl von Teilflächen.

Wie aus der Figur 4b zu erkennen ist, erzielt man mit dem Rückwirkungsverfahren bei gleicher Teilflächenzahl bereits ein wesentlich besseres Ergebnis. In Figur 4c ist schliesslich der Verlauf wiedergegeben, wenn mit dem Rückwirkungsverfahren gerechnet wird und die Kabeladern in insgesamt 384 Teilflächen unterteilt werden. Eine noch feinere Unterteilung der Leiterquerschnitte brachte praktisch keine Veränderung mehr.

### 5. Anwendungsbeispiel: Kabelverluste

Die nach Abschnitt 3 zu bestimmenden Impedanzbeläge von Kabeln sind nicht nur für die Untersuchung von Wanderwellenvorgängen, sondern auch im Hinblick auf das stationäre Übertragungsverhalten der Kabel [10] von Bedeutung. Erst mit ihrer Hilfe können die sich im Kabel einstellenden Längsströme berechnet werden, entweder aus dem Übertragungsverhalten [10] oder aber vereinfachend [11] aus der Ersatzdarstellung des betrachteten (kurzen) Kabelabschnittes durch seine Längsimpedanzen bei Berücksichtigung eingepprägter Spannungen oder Lastströme sowie der sonstigen Verschaltungsbedingungen. Mit Kenntnis der Längsströme können die in den Leitern und Metallmänneln, gegebenenfalls auch in den Bewehrungen und metallischen



**Fig. 5** Relative Abweichung bei der Berechnung der Mantelverluste der Adern R, S und T des Drehstromkabels nach Figur 2 in Abhängigkeit vom Achsabstand  $a$   
 — nach [12]  
 - - - nach [5]

Druckrohren entstehenden Verluste bestimmt werden, die für die Kabelbelastbarkeit entscheidend sind. Im vorliegenden Abschnitt soll als Anwendungsbeispiel auf die stromabhängigen Verluste in Einleiter-Drehstromkabeln eingegangen werden.

Figur 3 hatte am Beispiel eines 275-kV-Einleiter-Ölkabels die gute Übereinstimmung der mit dem Rückwirkungsverfahren ermittelten Wirbelstromverluste mit den in [5] beschriebenen Messergebnissen ausgewiesen. Für dasselbe Kabel zeigt Figur 5 die relativen Abweichungen der nach der IEC-Publ. 287 [12] berechneten Mantelverluste bei einseitig offenen Metallmänneln als Funktion des Ader-Achsabstandes. Es wird deutlich, dass für das vorliegende Beispiel mit grossen Aluminiummantel-Querschnitten erhebliche Berechnungsfehler auftreten können.

Eine weitere Fehlerquelle bei Verlustberechnungen nach [12] zeigt Figur 6: Bei der Bestimmung des Proximityeffekt-Faktors  $y_p$  ergibt sich zwar für den Leiter mit den höchsten Verlusten (Phase S) eine sehr gute Übereinstimmung, jedoch werden nach [12] diese Verluste auch für die beiden anderen Adern des Kabels vorausgesetzt, was nach Figur 6 weitaus zu ungünstig sein kann.

Für flachverlegte Einleiter-Drehstromkabel mit beidseitig geerdeten Männeln sollen zwei Beispiele diskutiert werden. Figur 7a zeigt für ein solches 400-kV-Ölkabel, Kupferleiterquerschnitt  $500 \text{ mm}^2$ , mit einem 4 mm starken Aluminiummantel die nach [12] berechneten Längsstrom-Mantelverluste (gestrichelt) sowie die mit dem Rückwirkungsverfahren bestimmten Mantelverluste. Man erkennt, dass die Ergebnisse nach [12] nicht allzu stark (relative Fehler von nicht mehr als 5%) von den Ergebnissen des mit hoher Auflösung eingesetzten Rückwirkungsverfahrens abweichen. Sie liegen jedoch für alle drei Kabeladern zu niedrig, d. h. auf der unsicheren Seite. Allerdings zeigt die absolute Grösse der Mantelverluste, dass bei diesem Kabeltyp bereits bei einem Kupferleiterquerschnitt von  $500 \text{ mm}^2$  ein Auskreuzen der Männeln zur Unterdrückung von Längsströmen erforderlich wird, wenn nicht Mantelverluste in Kauf genommen werden sollen, die mehr als die Hälfte der Leiterverluste betragen.



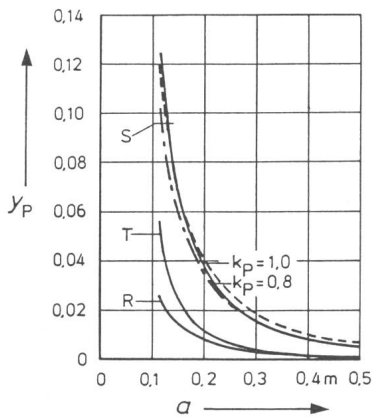


Fig. 6 Abhängigkeit des berechneten Proximityeffekt-Faktors  $y_p$  vom Achsabstand  $a$  des Drehstromkabels nach Figur 2

- Rückwirkungsverfahren
- nach [12], Parameter  $k_p = 1,0$
- · - · - nach [12], Parameter  $k_p = 0,8$

Wird für denselben Kabeltyp, aber bei einem Kupferleiterquerschnitt von  $2500 \text{ mm}^2$ , eine längensymmetrische Auskreuzung der Metallmäntel vorgenommen, so entstehen in den Mänteln vorwiegend Wirbelstromverluste. Diese können der Figur 7b entnommen werden, in der zum Vergleich auch die Berechnungsergebnisse nach [12] angegeben sind.

Dass jedoch selbst für ausgekreuzte Kabelmäntel eine verlässliche Berechnung der Längsstromverluste wichtig sein kann, zeigt das folgende Beispiel: Oft können aufgrund der Gegebenheiten der Trasse die drei Unterabschnitte eines Auskreuzungsabschnittes nicht exakt gleich lang ausgeführt werden, so dass das System der induzierten Mantelspannungen längs eines Mantelpfades nicht mehr vollständig ausbalanciert ist. Die sich einstellenden, residualen Längsströme werden nach [12] näherungsweise dadurch berücksichtigt, dass die sich im Falle beidseitiger Mantelerdung ergebenden Mantelverluste mit einem Faktor  $f_L$  gewichtet und zu den Wirbelstromverlusten hinzuaddiert werden. Dieser Faktor zur Berücksichtigung der Längen-*U*nsymmetrie ist

$$f_L = [1 + (l/\Delta l)]^{-2}, \quad (12)$$

wobei die drei Auskreuzungs-Unterabschnitte die Längen  $l$ ;  $l-\Delta l$ ;  $l+\Delta l$  aufweisen.

Bei einer Längen-«Verstimmung» von  $\Delta l/l = \pm 21\%$  ergibt sich nach [12] eine Reduktion der durch Längsströme bewirkten Mantelverlustfaktoren auf  $f_L = 3\%$  gegenüber dem Fall beidseitig geerdeter, nicht ausgekreuzter Mäntel. Für dieses Beispiel zeigt Figur 7c den Mantelverlustfaktor eines flachverlegten 400-kV-Einleiter-Ölkabels, Kupferleiterquerschnitt  $2500 \text{ mm}^2$ , mit einem 5 mm starken Bleimantel, in Abhängigkeit vom Ader-Achsabstand, und zwar einerseits für die Näherungsrechnung nach [12] und andererseits für eine Berücksichtigung der mit dem Rückwirkungsverfahren bestimmten Impedanzbelagsmatrix sowie der Verschaltungsbedingungen der drei längenunsymmetri-

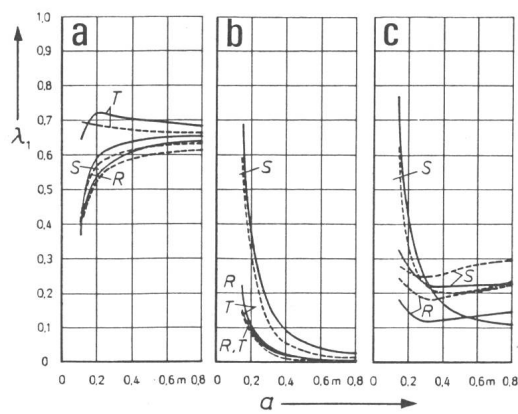


Fig. 7 Mantelverluste eines flachverlegten 400-kV-Einleiter-Ölkabels als Funktion des Achsabstandes  $a$

- a  $500\text{-mm}^2$ -Kupferleiter; 4 mm starker Aluminiummantel; beidseitige Mantelerdung
- b  $2500\text{-mm}^2$ -Kupferleiter; 5 mm starker Bleimantel; längensymmetrische Auskreuzung der Mäntel
- c wie b), aber Längen-*U*nsymmetrie der Auskreuzungsabschnitte mit  $f_L = 0,03$ . Die Verlustfaktoren beziehen sich auf den ersten Auskreuzungsabschnitt
- Rückwirkungsverfahren
- Berechnung nach [2]

sehen Auskreuzungsabschnitte. Man erkennt, dass bei Längen-*U*nsymmetrien trotz Cross-Bonding spürbare Längsstrom-Verluste auftreten können und dass die Abweichungen bei einer Berechnung der Mantelverlustfaktoren nach [12] erheblich sein können.

## 6. Zusammenfassung

Mit dem Rückwirkungsverfahren steht ein leistungsfähiges Verfahren zur Berechnung der Stromdichteverteilungen in Mehrleitersystemen zur Verfügung. Es kann sowohl zur Bestimmung von Wirbelstromverteilungen als auch von Längsstromverteilungen und Impedanzbelägen eingesetzt werden. Gegenüber dem Teilleiterverfahren bietet es vor allem die Möglichkeit sehr viel grösserer Teilleiteranzahlen (1000 und mehr) und damit einer weitaus feineren Diskretisierung der Feldanordnung.

Die Untersuchungen machen deutlich, dass bei der Bestimmung sowohl der Verluste als auch der Impedanzbeläge von Mehrleiteranordnungen, also beispielsweise von Energiekabeln mit grossen Leiter- und Mantelquerschnitten, das Rückwirkungsverfahren gegenüber vereinfachten Rechenformeln, aber auch gegenüber dem Teilleiterverfahren erheblich verbesserte Ergebnisse liefern kann.

## 7. Anhang 1

Die  $m$  Linienleiterströme  $I_l$  (Fig. 1a) bewirken in einem kreiszylinderförmigen Leiter endlicher Wandstärke die folgende Stromdichteverteilung (zu den Formelzeichen siehe Gl. (1) im Text):

$$S(r, \varphi) = \sum_{n=1}^{\infty} \{ \underline{L}_n(kr) \cdot \sum_{l=1}^m I_l \cdot g_l^n \cdot \cos[n(\varphi - \alpha_l)] \}. \quad (A1)$$

$$\underline{L}_n = \underline{A}_n \cdot \underline{I}_n(kr) + \underline{B}_n \cdot \underline{K}_n(kr), \quad (\text{A2})$$

$$\underline{A}_n = \mp \frac{k}{\pi r_y \cdot C_n} \cdot [D_n(kr_x) \cdot \underline{K}_n(kr_x) \mp \underline{K}_{n \mp 1}(kr_x)], \quad (\text{A3})$$

$$\underline{B}_n = \pm \frac{k}{\pi r_y \cdot C_n} \cdot [D_n(kr_x) \cdot \underline{I}_n(kr_x) \pm \underline{I}_{n \mp 1}(kr_x)], \quad (\text{A4})$$

$$C_n = [D_n(kr_a) \cdot \underline{I}_n(kr_a) - \underline{I}_{n+1}(kr_a) \cdot [D_n(kr_a) \cdot \underline{K}_n(kr_a) - \underline{K}_{n-1}(kr_a)] - [D_n(kr_a) \cdot \underline{K}_n(kr_a) + \underline{K}_{n+1}(kr_a)] \cdot [D_n(kr_a) \cdot \underline{I}_n(kr_a) + \underline{I}_{n-1}(kr_a)] \quad (\text{A5})$$

$$D_n(x) = n \cdot (\mu_r - 1) / x \quad (\text{A6})$$

$$k = \sqrt{j\omega\mu_0\mu_r\kappa}. \quad (\text{A7})$$

Die Formelzeichen bedeuten:

$\omega$	Netzkreisfrequenz
$\mu_r$	relative Permeabilität des betrachteten Leiters
$\kappa$	elektrische Leitfähigkeit
$r, \varphi, r_i,$	
$r_a, a_1, b_1$	Geometriegrößen nach Figur 1a
$m$	Anzahl der Linienleiter
$\underline{I}_n(kr)$	modifizierte Besselfunktion erster Art der Ordnung $n$
$\underline{K}_n(kr)$	modifizierte Besselfunktion zweiter Art der Ordnung $n$

Für den Fall, dass

a) der Linienleiter mit dem Strom  $I_1$  innerhalb des betrachteten Hohlleiters liegt, werden

$$r_y = r_i, r_x = r_a \text{ und } g_1 = b_1 / r_i$$

gesetzt und die oberen Vorzeichen der Gl. (A3) und (A4) gewählt, und für den Fall, dass

b) der Linienleiter ausserhalb des Hohlleiters liegt, werden

$$r_y = r_a, r_x = r_i \text{ und } g_1 = r_a / b_1$$

gesetzt und die unteren Vorzeichen der Gl. (A3) und (A4) gewählt.

Ausserdem sind zwei Sonderfälle zu beachten:

1) Der zu untersuchende Leiter ist kein Hohlleiter ( $r_i = 0$ ). Hierfür gilt Gl. (A1) mit

$$\underline{L}_n(kr) = \frac{2k}{\pi r_a} \frac{\underline{I}_n(kr)}{(1 + \mu_r) \underline{I}_{n-1}(kr_a) + (1 - \mu_r) \underline{I}_{n+1}(kr_a)} \quad (\text{A8})$$

2) Der Linienleiter mit dem Strom  $I_k$  liegt in der Längsachse des Hohlleiters ( $b_1 = 0$ ). Hierfür lässt sich ableiten:

$$\underline{S}(r, \varphi) = \frac{k \underline{I}_k}{2\pi r_i} \quad (\text{A9})$$

$$\frac{\underline{I}_0(kr) \cdot \underline{K}_1(kr_a) + \underline{K}_0(kr) \cdot \underline{I}_1(kr_a) - r_i / r_a [\underline{I}_0(kr) \cdot \underline{K}_1(kr_i) + \underline{K}_0(kr) \cdot \underline{I}_1(kr_i)]}{\underline{K}_1(kr_a) \cdot \underline{I}_1(kr_i) - \underline{I}_1(kr_a) \cdot \underline{K}_1(kr_i)}$$

## 8. Anhang 2

Die Ausgangssituation des Rückwirkungsverfahrens wird durch Berechnung der Teilflächenströme aller Leiter und Metallmäntel mit Hilfe der folgenden Skingleichung bestimmt, welche die Stromdichteverteilung eines Hohlleiters mit dem Strom  $I_L$  angibt, in dessen Innerem sich ein weiterer, coaxialer Leiter mit dem Strom  $I_i$  befinden kann:

$$\underline{S}(r) = \frac{k}{2\pi r_a} \quad (\text{A10})$$

$$\frac{(\underline{I}_L + \underline{I}_i) [\underline{I}_0(kr) \cdot \underline{K}_1(kr_i) + \underline{K}_0(kr) \cdot \underline{I}_1(kr_i)] - \underline{I}_i \frac{r_a}{r_i} [\underline{I}_0(kr) \cdot \underline{K}_1(kr_a) + \underline{K}_0(kr) \cdot \underline{I}_1(kr_a)]}{\underline{K}_1(kr_i) \cdot \underline{I}_1(kr_a) - \underline{K}_1(kr_a) \cdot \underline{I}_1(kr_i)}$$

Für den Sonderfall eines Volleleiters ( $r_i = 0$ ) gilt

$$\underline{S}(r) = \frac{k \cdot \underline{I}}{2\pi r_a} \cdot \frac{\underline{I}_0(kr)}{\underline{I}_1(kr_a)} \quad (\text{A11})$$

## Literatur

- [1] H. Brakelmann und H.-G. Dabringhaus: Verfahren zur Bestimmung der Stromdichteverteilungen paralleler Leitersysteme. etz-Archiv 4 (1982) 5, S. 127...133.
- [2] J. A. Tegopoulos und E. E. Kriezis: Eddy current distribution in cylindrical shells of finite length and of one cylindrical boundary due to axial currents. Part I: Cylindrical hole with symmetrical excitation. Part II: Cylindrical hole with non-symmetrical excitation. IEEE Trans. PAS 91(1972)4, p. 1614...1623.
- [3] E. Comellini, A. Invernizzi und G. Manzoni: A computer program for determining electrical resistance and reactance of any transmission line. IEEE Trans. PAS 92(1973)1, p. 308...314.
- [4] V. Rees: Einfluss des Erdreiches auf das elektromagnetische Verhalten von Hochspannungs-Gleichstromkabeln. Dissertation der Technischen Hochschule Darmstadt, 1977.
- [5] K. Kawasaki, M. Inami und T. Ishikawa: Theoretical considerations on eddy current losses in non-magnetic and magnetic pipes for power transmission systems. IEEE Trans. PAS 100(1981)2, p. 474...484.
- [6] D. Oeding und K. Feser: Mittlere geometrische Abstände von rechteckigen Leitern. ETZ-A 86(1965)16, S. 525...533.
- [7] F. Pollaczek: Über das Feld einer unendlich langen wechselstromdurchflossenen Einfachleitung. Elektrische Nachrichtentechnik 3(1926)9, S. 339...359.
- [8] L. M. Wedepohl: Application of matrix methods to the solution of travelling-wave phenomena in polyphase systems. Proc. IEE 110(1963)12, p. 2200...2212.
- [9] J. P. Bickford, N. Mullineux und J. R. Reed: Computation of power-system transients. Stevenage/England, Peter Peregrinus, 1976.
- [10] H.-G. Dabringhaus: Übertragungsverhalten von Kabeln mit ausgekreuzten Mänteln. Elektrizitätswirtschaft. 79(1980)21, S. 809...815.
- [11] B. Schmidt: Die Berechnung der Mantelverluste von Einleiterkabeln mit Blei- und Aluminiummänteln. BBC-Nachrichten 43(1961)4/5, S. 227...234.
- [12] Calcul du courant admissible dans les câbles en régime permanent (facteur de charge 100%). Publication de la CEI No. 287, 1969.

## Adresse der Autoren

Dr. Ing. H. Brakelmann und Dipl.-Ing. H.-G. Dabringhaus,  
 Fachbereich Elektrotechnik, Elektrische Energieübertragung,  
 Universität Duisburg, D-4100 Duisburg.