

Utilisation de l'énergie potentielle maximale sous la perturbation pour l'étude de la stabilité transitoire par la méthode directe de Lyapunov

Autor(en): **Dhifaoui, R. / Vaclavik, I. / Fantin, J. P.**

Objektyp: **Article**

Zeitschrift: **Bulletin des Schweizerischen Elektrotechnischen Vereins, des Verbandes Schweizerischer Elektrizitätsunternehmen = Bulletin de l'Association Suisse des Electriciens, de l'Association des Entreprises électriques suisses**

Band (Jahr): **73 (1982)**

Heft 15

PDF erstellt am: **22.07.2024**

Persistenter Link: <https://doi.org/10.5169/seals-904994>

Nutzungsbedingungen

Die ETH-Bibliothek ist Anbieterin der digitalisierten Zeitschriften. Sie besitzt keine Urheberrechte an den Inhalten der Zeitschriften. Die Rechte liegen in der Regel bei den Herausgebern.

Die auf der Plattform e-periodica veröffentlichten Dokumente stehen für nicht-kommerzielle Zwecke in Lehre und Forschung sowie für die private Nutzung frei zur Verfügung. Einzelne Dateien oder Ausdrucke aus diesem Angebot können zusammen mit diesen Nutzungsbedingungen und den korrekten Herkunftsbezeichnungen weitergegeben werden.

Das Veröffentlichen von Bildern in Print- und Online-Publikationen ist nur mit vorheriger Genehmigung der Rechteinhaber erlaubt. Die systematische Speicherung von Teilen des elektronischen Angebots auf anderen Servern bedarf ebenfalls des schriftlichen Einverständnisses der Rechteinhaber.

Haftungsausschluss

Alle Angaben erfolgen ohne Gewähr für Vollständigkeit oder Richtigkeit. Es wird keine Haftung übernommen für Schäden durch die Verwendung von Informationen aus diesem Online-Angebot oder durch das Fehlen von Informationen. Dies gilt auch für Inhalte Dritter, die über dieses Angebot zugänglich sind.

Utilisation de l'énergie potentielle maximale sous la perturbation pour l'étude de la stabilité transitoire par la méthode directe de Lyapunov

R. Dhifaoui, I. Vaclavik et J. P. Fantin

621.31 : 519.876.5;

Une méthode d'estimation du temps critique d'élimination d'une perturbation affectant le réseau d'énergie électrique par la méthode directe de Lyapunov y est proposée. La valeur critique de la fonction de Lyapunov est évaluée sans recours aux points d'équilibre instables du système non linéaire considéré. Le concept de l'énergie potentielle maximale sous la perturbation constitue la base de cette approche. Deux configurations différentes du réseau tunisien simplifié 1981 sont étudiées et les résultats montrent que la méthode est rapide et peut être utilisée dans les études en temps réel.

Es wird eine Methode zur Bestimmung der kritischen Zeit für die Beseitigung einer Störung im elektrischen Energienetz mittels der direkten Methode von Lyapunov vorgeschlagen. Dabei wird der kritische Wert der Lyapunov-Funktion ohne Benützung der instabilen Gleichgewichtspunkte des betrachteten nichtlinearen Systems berechnet. Grundlage des Vorgehens bildet das Konzept der maximalen potentiellen Energie. Zwei verschiedene Anordnungen des vereinfachten tunesischen Netzes 1981 werden untersucht. Die Resultate zeigen, dass die Methode schnell ist und für Online-Studien geeignet ist.

1. Introduction

L'étude de la stabilité, et donc la détermination du temps critique d'élimination d'une perturbation survenant sur le réseau de distribution et du transport de l'énergie électrique, est d'une importance capitale pour l'étude de la sécurité de fonctionnement de ce réseau. Pour déterminer le temps critique (t_c) de l'élimination de la perturbation, on peut utiliser, à part la méthode d'intégration pas à pas des équations différentielles, la méthode directe conventionnelle de Lyapunov [1; ...; 5]. L'un des problèmes dans l'estimation du domaine de stabilité par cette méthode est l'utilisation des points singuliers instables et la valeur critique de la fonction de Lyapunov, (V) [6; 7; 8]. Différentes améliorations du calcul ont été proposées dans [7; 9]. Dans [5; 10] les auteurs ont donné un critère basé sur le concept des accélérations des machines pendant la période transitoire pour estimer le domaine de stabilité. Le calcul du point d'équilibre instable en utilisant le concept énergétique est mentionné dans [11; 12].

Le but de cet article est l'étude de la stabilité transitoire par la méthode directe de Lyapunov en utilisant la valeur maximale de l'énergie potentielle du système considéré pendant la durée de la perturbation. On estime la valeur critique de la fonction de Lyapunov qui caractérise le domaine de stabilité sans utiliser les points d'équilibre instables. L'étude de la stabilité transitoire du réseau tunisien dans deux configurations est ensuite traitée comme exemple.

2. La méthode directe de Lyapunov conventionnelle

2.1 Modèle mathématique

Le mouvement transitoire de n machines synchrones interconnectées est décrit par les équations différentielle non linéaires

$$M_i \frac{d^2 \delta_i}{dt^2} = P_{mi} - P_{ei} \quad i = 1, \dots, n \quad (1)$$

δ_i angle rotorique de la machine i relativement à un axe synchrone pris comme référence

M_i la constante d'inertie de la partie tournante

P_{mi} la puissance mécanique fournie par la turbine

P_{ei} la puissance électrique de sortie de la machine i qui s'exprime comme suit:

$$P_{ei} = \sum_{j=1}^n E_i E_j Y_{ij} \cos(\delta_i - \delta_j - \Theta_{ij}) \quad (2)$$

E_i la force électromotrice interne de la machine i

Y_{ij} et Θ_{ij} respectivement le module et l'argument de l'élément ij de la matrice d'admittance nodale réduite aux accès des forces électromotrices.

Les hypothèses généralement admises dans l'étude de la stabilité transitoire consistent à considérer:

- constantes les P_{mi} et E_i ,

- $\Theta_{ij} = \frac{\pi}{2}$ (pour $i \neq j$) dans la configuration finale du

réseau [1], ce qui permet de prendre l'intégrale première du système (1) comme fonction V de Lyapunov.

En considérant la $n^{\text{ième}}$ machine comme référence, le système (1) peut être réécrit sous la forme

$$\frac{d\delta_{in}}{dt} = W_{in} \quad \frac{dW_{in}}{dt} = M_i^{-1}(P_{mi} - P_{ei}) - M_n^{-1}(P_{mn} - P_{en}) \quad (3)$$

avec $\delta_{in} = \delta_i - \delta_n$ et $W_{in} = W_i - W_n$ pour $i = 1, \dots, n-1$

La résolution des 2 ($n-1$) équations algébriques non linéaires du système

$$W_{in} = 0 \quad \frac{dW_{in}}{dt} = 0$$

pour l'état final du réseau conduit aux points d'équilibre. On notera par $(\underline{\delta}^s, \underline{Q})$ le point d'équilibre stable et $(\underline{\delta}^u, \underline{Q})$ un point j d'équilibre instable parmi les $(2^{n-1} - 1)$ solutions possibles [4].

2.2 La fonction de Lyapunov et la détermination de t_c

La fonction scalaire semi-définie positive généralement choisie [1; 4; 5] dans la méthode directe de Lyapunov est une fonction du type énergie qui émane de l'intégrale première du système (1) dans la configuration du réseau après l'élimination de la perturbation:

$$V(\underline{\delta}, \underline{W}) = \sum_{i=1}^{n-1} \sum_{k=i+1}^n \left[\frac{1}{2} M_i M_k W_{ik}^2 + B_{ik} (\delta_{ik}^s - \delta_{ik}) + M_T A_{ik} (\cos \delta_{ik}^s - \cos \delta_{ik}) \right] \quad (5)$$

$$\text{où } \begin{cases} M_T = \sum_{i=1}^n M_i & A_{ik} = E_i E_k Y_{ik} \\ P_i = P_{mi} - A_{ii} \cos \Theta_{ii} & B_{ik} = P_i M_k - P_k M_i \end{cases} \quad (6)$$

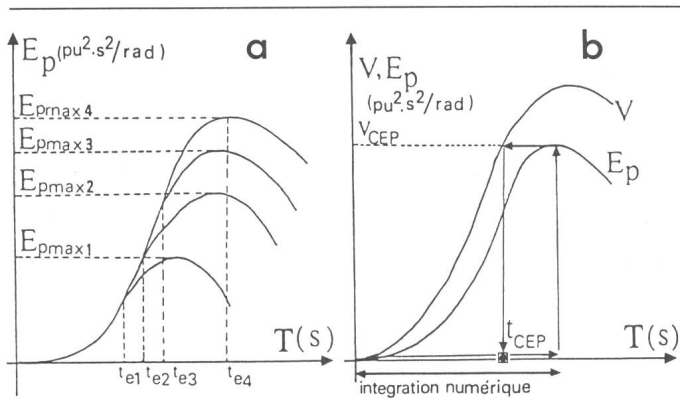


Fig. 1 a Allure de l'énergie potentielle E_p en fonction du temps T pour différentes valeurs du temps d'élimination de la perturbation (t_{e1}, \dots, t_{e4})
 b Détermination du temps critique t_{CEP} de l'élimination de la perturbation à partir de la variation de l'énergie potentielle E_p et de la fonction de Lyapunov V pendant la durée de la perturbation illimitée

3. Estimation du domaine de stabilité par l'approche de l'énergie potentielle

L'application de l'allure de l'énergie potentielle et cinétique du système dynamique dans l'estimation du domaine de stabilité a été proposée dans [11; 12; 13]. Dans [11; 12], un algorithme de détermination du point d'équilibre instable correspondant aux puissances accélératrices maximales rapportées au centre d'angle, sous la perturbation, est traité.

Il est possible de simplifier l'étude du domaine de stabilité transitoire d'un réseau multimachine en utilisant la conception énergétique sans utiliser les points d'équilibre instables. En observant le comportement de l'énergie potentielle $E_p(\delta)$ pendant et après la perturbation, on constate que cette énergie, après avoir passé par son premier maximum, commence à osciller suivant un régime d'amplitude et de fréquence irrégulières. Ce maximum correspond à une machine (ou un groupe de machines) qui s'éloigne (nt) par rapport au reste du système sous l'effet de la perturbation considérée [10].

Les simulations de $E_p(\delta)$ pour différentes valeurs du temps d'élimination de la perturbation t_{e1}, \dots, t_{e4} , représentées sur la figure 1a, montrent que l'énergie potentielle ne

La fonction V donnée par (5) peut être mise sous la forme:

$$V(\underline{\delta}, \underline{W}) = E_c(\underline{W}) + E_p(\underline{\delta}) \quad (7)$$

$$\begin{cases} E_c(\underline{W}) = \frac{1}{2} \sum_{i=1}^{n-1} \sum_{K=i+1}^n M_i M_K W_{iK}^2 \\ E_p(\underline{\delta}) = \sum_{i=1}^{n-1} \sum_{K=i+1}^n [B_{iK}(\delta_{iK}^s - \delta_{iK}) + M_T A_{iK}(\cos \delta_{iK}^s - \cos \delta_{iK})] \end{cases} \quad (8)$$

pour faire apparaître l'énergie cinétique $E_c(\underline{W})$ et l'énergie potentielle $E_p(\underline{\delta})$ respectivement liées aux écarts de vitesses et aux écarts angulaires.

L'algorithme général d'estimation du temps critique d'élimination de la perturbation t_{c1} par la méthode directe de *Lyapunov* se résume comme suit:

- données des machines et du réseau passif dans sa configuration finale (après la perturbation),
- calcul du point d'équilibre stable ($\underline{\delta}^s, \underline{O}$) du système dans cette configuration finale,
- calcul de la fonction V donnée par (5) aux $2n$ points d'équilibre instables de première et deuxième espèce [9] approximées à partir du point stable ($\underline{\delta}^s, \underline{O}$),
- considérer comme valeur critique V_1 de la fonction de V , le minimum de toutes les valeurs calculées dans l'étape précédente,
- intégrer numériquement les équations différentielles (1) pendant la durée de la perturbation et comparer V et V_1 à chaque pas de calcul. Le temps pour lequel V atteint la valeur V_1 est le temps critique t_{c1} d'élimination de la perturbation par la méthode directe de *Lyapunov* conventionnelle.

L'utilisation du point d'équilibre instable le plus proche du point d'équilibre stable pour estimer le domaine de stabilité conduit souvent à des résultats assez conservatifs surtout pour un réseau de grande taille. D'autre part, le fait que la valeur critique V_1 de V est indépendante du point de localisation du défaut contribue aussi à ce caractère conservatif des résultats [10].

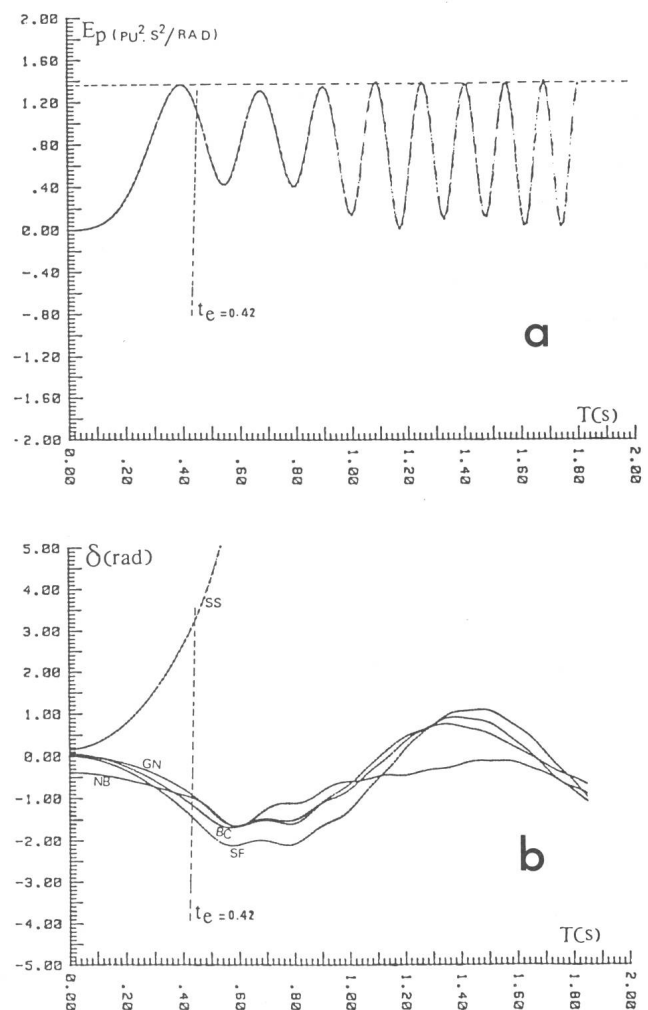


Fig. 3 Allure de l'énergie potentielle E_p (a) et des angles rotoriques (b) des alternateurs par rapport à la machine de référence GL
 Perturbation de durée $t_e = 0,42$ s au jeu de barres SS225 (configuration no 2)

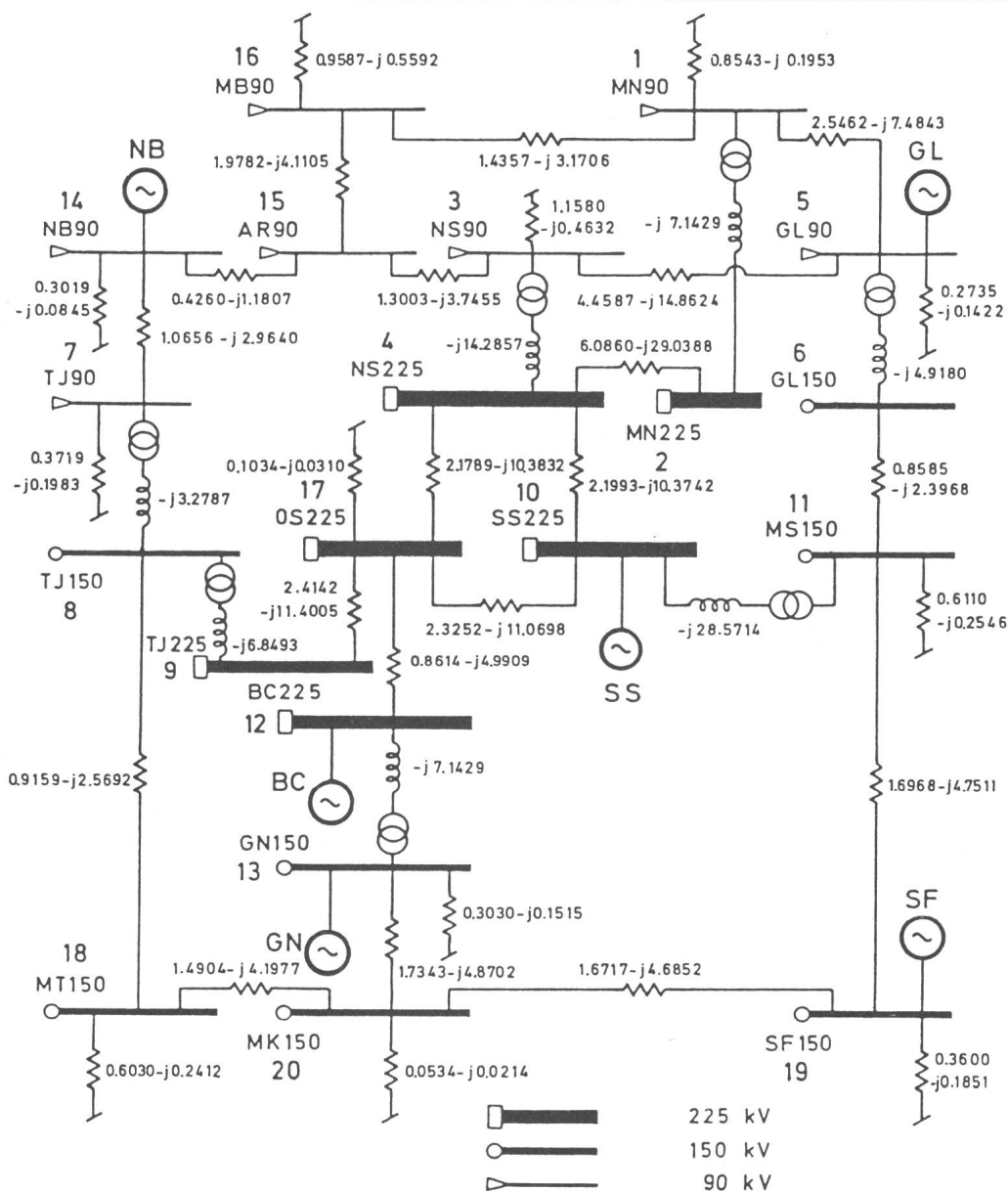


Fig. 2 Réseau Tunisien simplifié 1981

Admittances des lignes et des charges en (p. u.) du réseau à 6 machines dans la configuration no 1

commence à décroître à partir de l'instant de l'élimination de cette perturbation que si elle accède à une valeur critique E_{pmax4} correspondant à t_{e4} .

La procédure de l'étude de la stabilité transitoire qu'on propose se résume comme suit:

1. Intégration numérique du modèle mathématique (1) soumis à la perturbation à partir de l'instant d'application de cette perturbation et calcul, à chaque pas, des deux fonctions $E_p[\delta(t)]$ et $V[\delta(t), W(t)]$; mémorisation de ces valeurs.

2. Arrêt de l'intégration dès que le programme détecte le maximum de $E_p[\delta(t)]$ qu'on note par V_{CEP} (fig. 1b).

3. La valeur de t correspondant à $V = V_{CEP}$ dans l'étape 1, qu'on note par t_{CEP} donne une estimation du domaine de stabilité transitoire.

Cette procédure expliquée par le cycle des flèches sur la figure 1b est basée sur les considérations physiques suivantes:

- Le système est instable si la perturbation est éliminée après que la fonction $E_p(\delta)$ ait atteint son maximum. Les fi-

gures 3a et 3b, extraites des simulations faites sur le réseau tunisien dans la configuration n° 2, illustrent ce cas.

- Après l'élimination de la perturbation, les valeurs maximales prises par la fonction $E_p(\delta)$ ne dépassent pas généralement le premier maximum (fig. 3a).

- Les angles des machines à l'instant où la fonction $E_p(\delta)$ passe par ce maximum ne sont pas loin d'une solution instable réelle du système.

La procédure proposée a été testée sur un système réel comportant six alternateurs dans deux niveaux de charges de ce réseau.

4. Application au réseau tunisien

Le schéma simplifié du réseau tunisien est représenté sur la figure 2. Les paramètres caractérisant ce réseau et calculés à partir des données fournies par la Société Tunisienne d'Electricité et du Gaz (STEG) sont rassemblés dans les tableaux I et II. On a étudié le domaine de stabilité transitoire en supposant comme perturbation un court-circuit triphasé

Configuration 1

Tableau I

Etat des machines				
No machine	Nom machine	P_m (pu)	E (pu)	δ (rad)
1	NB	0.100	1.565	0.0035
2	BC	0.300	1.195	0.3334
3	GN	0.500	1.014	0.3334
4	SF	0.400	1.106	0.3072
5	SS	3.00	1.064	0.4364
6	GL	0.877	1.121	0.1780

Matrice admittance (symétrique)		
Elément	Module (pu)	Argument (rad)
1 - 1	0.31189	-1.5121
1 - 2	0.01492	1.0893
1 - 3	0.02543	1.0838
1 - 4	0.01895	1.0829
1 - 5	0.11346	1.1018
1 - 6	0.05968	1.0901
2 - 2	1.01320	-1.5374
2 - 3	0.26970	1.3324
2 - 4	0.09507	1.3517
2 - 5	0.42233	1.3938
2 - 6	0.14211	1.2617
3 - 3	1.56360	-1.4763
3 - 4	0.20973	1.3802
3 - 5	0.66264	1.3632
3 - 6	0.21622	1.2285
4 - 4	1.37640	-1.4799
4 - 5	0.68701	1.3683
4 - 6	0.19338	1.2608
5 - 5	4.39980	-1.3151
5 - 6	1.53820	1.2777
6 - 6	2.84050	-1.3930

Configuration 2

Tableau II

Etat des machines				
No machine	Nom machine	P_m (pu)	E (pu)	δ (rad)
1	NB	0.130	2.083	-0.1100
2	BC	0.370	1.251	0.3334
3	GN	0.550	1.064	0.2932
4	SF	0.450	1.195	0.2740
5	SS	3.300	1.094	0.4381
6	GL	1.478	1.233	0.2758

Matrice admittance (symétrique)		
Elément	Module (pu)	Argument (rad)
1 - 1	0.31453	-1.5110
1 - 2	0.01319	0.9964
1 - 3	0.02232	0.9789
1 - 4	0.01651	0.9816
1 - 5	0.09999	1.0144
1 - 6	0.05165	1.0021
2 - 2	1.01770	-1.5358
2 - 3	0.26176	1.3065
2 - 4	0.08487	1.3091
2 - 5	0.39691	1.3600
2 - 6	0.12858	1.2050
3 - 3	1.58610	-1.4694
3 - 4	0.19779	1.3383
3 - 5	0.61631	1.3154
3 - 6	0.19326	1.1565
4 - 4	1.38970	-1.4783
4 - 5	0.64706	1.3348
4 - 6	0.17382	1.2020
5 - 5	4.63260	-1.3144
5 - 6	1.41580	1.2336
6 - 6	2.93980	-1.3936

symétrique aux bornes des différents alternateurs. Les temps critiques d'élimination de la perturbation ont été calculés sur le calculateur HP9845 pour les deux configurations considérées par l'intégration numérique des équations différentielles ainsi que par la méthode directe de Lyapunov sous la forme conventionnelle, forme des accélérations [10], et avec la conception énergétique proposée dans cet article. Les résultats de calcul sont résumés dans le tableau III comme suit:

- colonne 1: point de localisation de la perturbation,
- colonnes 2, 3, 4: respectivement les valeurs critiques de la fonction V de Lyapunov: V_1 par la méthode conventionnelle, V_L par l'approche des accélérations, et V_{CEP} par l'approche proposée dans cet article,
- colonnes 5, 6, 7: respectivement les temps critiques t_{c1} , t_{cL} et t_{CEP} correspondant à V_1 , V_L et V_{CEP} ,
- colonne 8: le temps critique d'élimination de la perturbation t_c , obtenu par l'intégration pas à pas du système (1),
- colonnes 9, 10: respectivement les rapports r et ρ définis par:

$$r = \frac{t_c - t_{cL}}{t_c} \cdot 100 (\%) \text{ et } \rho = \frac{t_c - t_{CEP}}{t_c} \cdot 100 (\%) \quad (9)$$

Ces deux rapports donnent respectivement l'évaluation du temps critique d'élimination de la perturbation à l'aide de l'approche des accélérations [10] et celle de l'énergie potentielle proposée par rapport au temps critique de référence t_c par la méthode pas à pas. L'estimation du temps cri-

tique t_{CEP} pour la perturbation au point SS225 (configuration 2) est illustrée par la figure 4.

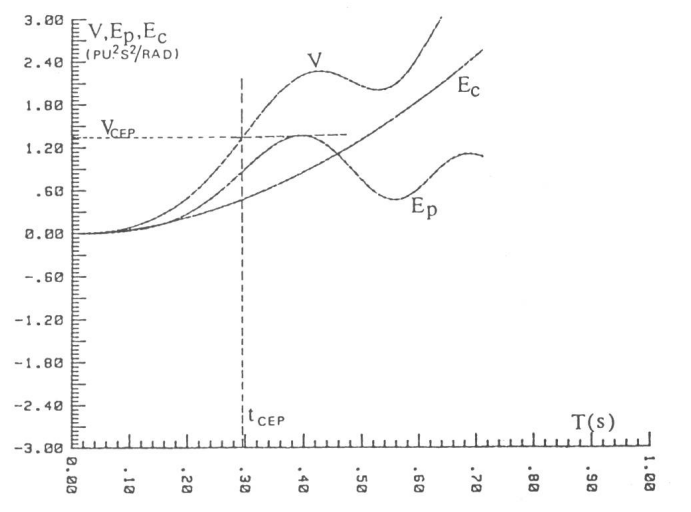


Fig. 4 Détermination du temps critique t_{CEP} d'élimination de la perturbation au jeu de barres SS225 (configuration no 2), à partir de l'énergie potentielle E_p et la fonction de Lyapunov V . V_{CEP} : valeur critique de la fonction de Lyapunov V correspondant au temps t_{CEP} , E_c : énergie cinétique

5. Conclusion

Une méthode utilisant la conception de l'énergie potentielle maximale sous la perturbation a été utilisée pour l'étude de la stabilité transitoire d'un réseau multimachine réel. L'avantage d'une telle utilisation de la méthode directe de *Lyapunov* réside dans le fait qu'on n'a pas besoin des points singuliers instables, ce qui épargne le temps de calcul. Les résultats de simulations montrent que les valeurs du temps critique t_{CEP} sont acceptables par rapport aux valeurs déterminées par les autres méthodes. Elles peuvent être encore améliorées par l'introduction des conductances de transfert dans la fonction V de *Lyapunov* exprimée par (5). On peut envisager l'application de ce procédé pour le calcul du domaine de stabilité transitoire en temps réel en vue de l'amélioration de la sécurité de fonctionnement du réseau [14].

Bibliographie

- [1] A. H. El-Abiad and K. Nagappan: Transient stability regions of multimachine power systems. IEEE Trans. PAS 85(1966)2, p. 196...179.
- [2] M. Mansour: Stability analysis and control of power systems. Proceeding of the Symposium on Real-Time Control and Electrical Power Systems. Baden, Brown Boveri & Cie., 1971. Amsterdam/London/New York, Elsevier, 1972; p. 168...190.
- [3] J. L. Willems: Direct methods for transient stability studies in power system analysis. IEEE Trans. AC 16(1971)4, p. 332...341.
- [4] J. P. Fantin: L'application de la méthode directe de Lyapunov à l'étude de la stabilité dynamique des réseaux d'énergie électrique. Thèse de l'Université de Toulouse, 1974.
- [5] M. Ribbens-Pavella a. o.: Direct methods for off-line and on-line transient stability assessment of power systems. Proceedings of the eighteenth Annual Allerton Conference on Communication, Control and Computing, October 8...10, 1980, Monticelli/Illinois; p. 735.
- [6] J. P. Fantin et G. Mouney: Le problème de la détermination du point d'équilibre instable dans l'étude de la stabilité transitoire des réseaux d'énergie à l'aide de la 2ème méthode de Lyapunov. Revue Française d'Automatique, Informatique, Recherche Operationnelle, Serie Jaune 7(1973)3, p. 19...44.
- [7] F. S. Prabhakara and A. H. El-Abiad: A simplified determination of transient stability regions for Lyapunov methods. IEEE Trans. PAS 94(1975)2, p. 672...689.
- [8] C. L. Gupta and A. H. El-Abiad: Determination of the closest unstable equilibrium state for Lyapunov methods in transient stability studies. IEEE Trans. PAS 95(1976)5, p. 1699...1712.
- [9] M. Ribbens-Pavella: On-line measurements of transient stability power system index. Proceedings of the International Symposium «Computerized Operation of Power Systems (Copos)» 18...20 august 1975, São Carlos, S.P. Brazil. Amsterdam/Oxford/New York, Elsevier, 1976; p. 176...198.
- [10] M. Ribbens-Pavella, P. G. Murthy and J. L. Howard: The acceleration approach to practical stability domain estimation in power systems. Proceedings of the 20th IEEE Conference on Decision and Control including the Symposium on Adaptive Processes, december 16, 1982, San Diego/California; Paper WP 7-5:00, p. 471...477.
- [11] T. Athay, R. Podmore and S. Virmani: A practical method for the direct analysis of transient stability. IEEE Trans. PAS 98(1979)2, p. 573...584.
- [12] T. Athay a. o.: Transient energy stability analysis. Final Report presented at the Engineering Foundation Conference, U.S. Department of Energy, 30 september...5 october 1979, Davos/Switzerland.
- [13] A. A. Fouad and S. E. Stanton: Transient stability of a multimachine power system. Part I: Investigation of system trajectories. IEEE Trans. PAS 100(1981)7, p. 3408...3416. Part II: Critical transient energy. IEEE Trans. PAS 100(1981)7, p. 3417...3424.
- [14] M. Ribbens-Pavella a. o.: Transient stability index for online stability assessment and contingency evaluation. Electrical Power and Energy Systems 4(1982)2, p. 91...99.

Adresses des auteurs

R. Dhifaoui, I. Vaclavik, Ecole Normale Supérieure de l'Enseignement Technique, 5, avenue Taha-Hussein, Tunis (TN).
J. P. Fantin, Laboratoire d'Automatique et d'Analyse des Systèmes (L.A.A.S.), Toulouse, 7, avenue du Colonel-Roche, Toulouse (F).

Comparaison des résultats par la méthode directe conventionnelle, la méthode des accélérations et la méthode de l'énergie potentielle pour les deux configurations du réseau et différents points de perturbation

Tableau III

1	2	3	4	5	6	7	8	9	10
Configuration No 1									
Court-Circuit J.D.B. No	V_I	V_L	V_{CEP}	t_{CI}	t_{CL}	t_{CEP}	t_C	r %	q %
1 (NB)	0,20	0,20	0,21	0,40	0,40	0,40	0,35	-14	-14
2 (BC)	0,20	0,51	0,64	0,43	0,76	0,90	0,84	10	-7
3 (GN)	0,20	0,52	0,53	0,29	0,41	0,43	0,39	-5	-10
4 (SF)	0,20	0,50	0,51	0,80	1,12	1,18	1,09	-3	-8
5 (SS)	0,20	0,96	0,97	0,16	0,27	0,28	0,28	-4	0
6 (GL)	0,20	1,04	1,15	0,36	0,80	0,83	0,78	-3	-6
Configuration No 2									
1 (NB)	0,29	0,29	0,17	0,36	0,37	0,34	0,31	-19	-10
3 (GN)	0,29	0,58	0,59	0,32	0,41	0,42	0,39	-5	-8
5 (SS)	0,29	1,04	1,36	0,17	0,28	0,29	0,27	-4	-7
6 (GL)	0,29	1,05	1,06	0,25	0,41	0,42	0,40	-3	-5

J. D. B.: Jeu de barres, nom des machines selon figure 2.

V_I et t_{CI} : Valeur critique de la fonction de Lyapunov et temps critique lui correspondant par la méthode conventionnelle.

V_L et t_{CL} : Valeur critique et temps critique par l'approche des accélérations [10].

V_{CEP} et t_{CEP} : Valeur critique et temps critique par l'approche de l'énergie potentielle.

t_C : Temps critique de référence calculé par l'intégration numérique des équations différentielles (1).

$retq$: Comparaison de t_{CI} et t_{CEP} avec t_C selon les expressions [9].