

Vereinsnachrichten = Communications des organes de l'Association

Objektyp: **Group**

Zeitschrift: **Bulletin des Schweizerischen Elektrotechnischen Vereins, des Verbandes Schweizerischer Elektrizitätsunternehmen = Bulletin de l'Association Suisse des Electriciens, de l'Association des Entreprises électriques suisses**

Band (Jahr): **73 (1982)**

Heft 17

PDF erstellt am: **22.07.2024**

Nutzungsbedingungen

Die ETH-Bibliothek ist Anbieterin der digitalisierten Zeitschriften. Sie besitzt keine Urheberrechte an den Inhalten der Zeitschriften. Die Rechte liegen in der Regel bei den Herausgebern.

Die auf der Plattform e-periodica veröffentlichten Dokumente stehen für nicht-kommerzielle Zwecke in Lehre und Forschung sowie für die private Nutzung frei zur Verfügung. Einzelne Dateien oder Ausdrucke aus diesem Angebot können zusammen mit diesen Nutzungsbedingungen und den korrekten Herkunftsbezeichnungen weitergegeben werden.

Das Veröffentlichen von Bildern in Print- und Online-Publikationen ist nur mit vorheriger Genehmigung der Rechteinhaber erlaubt. Die systematische Speicherung von Teilen des elektronischen Angebots auf anderen Servern bedarf ebenfalls des schriftlichen Einverständnisses der Rechteinhaber.

Haftungsausschluss

Alle Angaben erfolgen ohne Gewähr für Vollständigkeit oder Richtigkeit. Es wird keine Haftung übernommen für Schäden durch die Verwendung von Informationen aus diesem Online-Angebot oder durch das Fehlen von Informationen. Dies gilt auch für Inhalte Dritter, die über dieses Angebot zugänglich sind.

Unsere Verstorbenen - Nécrologie

Der SEV beklagt den Hinschied der folgenden Mitglieder:
L'ASE déplore la perte des membres suivants:

Henry Bardy, techn.-électr., Mitglied des SEV seit 1942 (Freimitglied), gestorben in Fribourg im Alter von 64 Jahren.

Eduard Binkert, dipl. Ing. ETH, Mitglied des SEV seit 1925 (Ehrenmitglied), gestorben am 11. Juni 1982 in Jegenstorf im Alter von 83 Jahren.

Arthur Binz, dipl. El.-Ingenieur ETH, Mitglied des SEV seit 1919 (Freimitglied), gestorben in Bern im Alter von 89 Jahren.

Jean Eugene Dind, Ingenieur, Mitglied des SEV seit 1951, gestorben am 19. März 1982 in Montreal im Alter von 59 Jahren.

Jules Fluri, El.-Ingenieur, Mitglied des SEV seit 1942 (Seniormitglied), gestorben in St. Gallen im Alter von 82 Jahren.

Werner Heiniger, dipl. Ing. ETH, Mitglied des SEV seit 1931 (Freimitglied), gestorben am 18. Juni 1982 in Wettingen im Alter von 74 Jahren.

Ernest Juillard, Prof. Dr., Dr. h.c., Mitglied des SEV seit 1925 (Ehrenmitglied), gestorben am 2. Juli 1982 in Lausanne im Alter von 97 Jahren.

Alfred Leschanz, Prof. Dr., Mitglied des SEV seit 1972, gestorben im Alter von 52 Jahren.

Alfred Minder, El.-Ingenieur HTL, Mitglied des SEV seit 1942 (Freimitglied), gestorben in Langenthal im Alter von 85 Jahren.

Albert Monti, Maître prof., Mitglied des SEV seit 1967, gestorben in Morges im Alter von 56 Jahren.

Erich Müller, Dr. phil. nat., Physiker, Mitglied des SEV seit 1959 (Seniormitglied), gestorben am 8. März 1982 in Wetzikon im Alter von 76 Jahren.

Dieter Muellerschön, Geschäftsführer, Mitglied des SEV seit 1962, gestorben am 26. Februar 1982 in Sindelfingen im Alter von 45 Jahren.

Otto Naef, dipl. Ing. ETH, Mitglied des SEV seit 1933 (Freimitglied), gestorben in Hamilton (USA) im Alter von 88 Jahren.

Otto Ott, Elektroingenieur, Mitglied des SEV seit 1942 (Freimitglied), gestorben in St. Gallen im Alter von 80 Jahren.

August Pagani, dipl. El.-Ingenieur ETH, Mitglied des SEV seit 1928 (Freimitglied), gestorben in Muralto im Alter von 81 Jahren.

Carlos Peter, Elektroingenieur, Mitglied des SEV seit 1936 (Freimitglied), gestorben in Muralto im Alter von 87 Jahren.

Hansruedi Probst, dipl. El.-Ingenieur ETH, Mitglied des SEV seit 1954, gestorben am 31. März 1982 in Bern im Alter von 55 Jahren.

Fritz Ringwald, Dr. phil., dipl. Ing.-Agronom, Mitglied des SEV seit 1942 (Freimitglied), gestorben am 16. März 1982 in Luzern im Alter von 80 Jahren.

Walter Ruh, Elektroingenieur HTL, Mitglied des SEV seit 1957 (Seniormitglied), gestorben am 8. Februar 1982 in Schaffhausen im Alter von 73 Jahren.

Otto Urech, alt Direktor, Mitglied des SEV seit 1964 (Seniormitglied), gestorben in Zollikon im Alter von 75 Jahren.

Adrian von Arx, Ingenieur HTL, Mitglied des SEV seit 1940 (Freimitglied), gestorben in Aarburg im Alter von 69 Jahren.

Ernst Walter, Physiker, Mitglied des SEV seit 1954 (Seniormitglied), gestorben am 12. März 1982 in Münchenstein im Alter von 68 Jahren.

Siegfried Zeindler, El.-Ingenieur HTL, Mitglied des SEV seit 1967, gestorben in Hochdorf im Alter von 44 Jahren.

Neue Mitglieder des SEV - Nouveaux membres de l'ASE

1. Als Einzelmitglieder des SEV
Comme membres individuels de l'ASE

1.1 Jungmitglieder - Membres juniors

ab 1. Januar 1982 - à partir du 1^{er} janvier 1982

Böhner, Christian, Elektromonteur, Heiligholzstrasse 28, 4142 Münchenstein

Breitschmid, Toni, dipl. El.-Ing. ETH, Weissensteinstrasse 77, 4515 Oberdorf

Burgherr, Ruedi, Geschäftsführer, Möslli 144, 5057 Reitnau

Bütikofer, Fritz, dipl. El.-Ing. ETH, Zuzwilstrasse 41, 3303 Jegenstorf

Cherkaoui, Rachid, Ingenieur EPFL,

3, chemin Paul-Seiffel, 1231 Conches

Fracheboud, Robert, El.-Installateur, Beundenrain 35, 4932 Lotzwil

Gisiger, Hans-Peter, dipl. El.-Ing. ETH, Bergfeldstrasse 10, 3032 Hinterkappelen

Intlekofer, Jörg, dipl. El.-Installateur, Sybiel, 6065 Ennetmoos

Jaeggi, Thomas, Ingenieur HTL, Stöcklimattstrasse 36, 4513 Langendorf

Lehmann, Beat, dipl. El.-Installateur, Wiesenweg 2, 9203 Niederwil

Megert, Hanspeter, eidg. dipl. El.-Monteur, Bäraustrasse 17, 3552 Bärau

Meier, Luzi, Elektroinstallateur, Untere Gasse 136, 7012 Felsberg

Moser, Bruno, eidg. dipl. El.-Installateur, Alte Mühle 101, 9213 Hauptwil

Pandazis, Jean-Charles, Etudiant EPFL, Platanes 15, 1005 Lausanne

Pfister, G. Andrea, Student ETHZ, Rieterstrasse 87, 8002 Zürich

Vachoux, Alain, Etudiant EPFL, 16, chemin de Bellerive, 1007 Lausanne

Voggensperger, Beat, dipl. El.-Installateur, Heuwinkelstrasse 8, 4123 Allschwil

ab 1. Juli 1982 - à partir du 1^{er} juillet 1982

Allenbach, Daniel, Elektromonteur, Pfrundhofweg 5, 6274 Eschenbach

Brunner, Jakob, El.-Ingenieur HTL, Weinberglistrasse 73, 6005 Luzern

Buser, Roman, Elektromonteur, Wartenbergstrasse 62, 4133 Pratteln

Egli, Roland, dipl. El.-Ing. ETH/SIA, Seestrasse 137a, 8800 Thalwil

Fiechter, Jonathan, eidg. dipl. El.-Installateur, Waltenstein, 8418 Schlatt

Germann, Jakob, Elektromonteur, Zürcherstrasse 73, 8245 Feuerthalen

Gerum, Christoph, Elektromonteur, Anwilerstrasse 13, 4467 Rothenfluh

Hager, Willi, El.-Ingenieur HTL, Buchentalstrasse 27, 9000 St. Gallen

Hedinger, Erich, eidg. dipl. El.-Installateur, Spitalstrasse 76, Whg. 601, 8952 Schlieren

Kiser, Toni, eidg. dipl. El.-Installateur, Waldeggweg 1, 6016 Hellbühl

Marty, Dario, El.-Ingenieur HTL, Eugen-Wyler-Strasse 10, 8302 Kloten

Mattmann, Josef, eidg. dipl. El.-Installateur, Sonnenrainweg 5B, 4802 Strengelbach

Maury, André, monteur-électricien, 52, av. Eugène Lance, 1212 Grand-Lancy

Müller, Josef, Elektromonteur, Bernerweg 5, 6003 Luzern

Nägeli, Reto, eidg. dipl. El.-Installateur, Schwimmbadstrasse 1, 8302 Kloten

Neuenschwander, Peter, eidg. dipl. El.-Installateur, Meikirchstrasse 11H, 3042 Ortschwaben
 Perrelet, Guido, dipl. El.-Ingenieur ETH, Freiestrasse 30, 3012 Bern
 Peter, Hermann, eidg. dipl. El.-Installateur, Schwarzeneggstrasse 45, 3612 Steffisburg
 Renggli, Jules, Elektromonteur, Lippert, 6162 Finsterwald
 Ricciardi, Bruno, El.-Ingenieur HTL, St. Johannesstrasse 22, 6300 Zug
 Roner, Gion Duri, Elektromonteur, c/o Toggwyl, Segantinstrasse 19, 7000 Chur
 Rudin, Andreas, El.-Installateur, Postplatz, 7431 Andeer
 Schriber, Peter, dipl. El.-Ingenieur HTL, Wiesenweg 20, 8902 Urdorf
 Stehlin, Peter, dipl. El.-Ingenieur ETH, Chamerstrasse 38, 6331 Hünenberg
 Steinegger, Pirmin, Elektromonteur, Etzelstrasse, 8852 Altendorf
 Tgetgel, Marcel, Elektromonteur, Steinstrasse 62, 8106 Adlikon
 Töngi, Kurt, Elektromonteur, Buchgrindelstrasse 6, 8621 Wetzikon
 Ulrich, Philipp, El.-Ingenieur HTL, Bergstrasse 17, 8103 Untereingsträngen
 Weber, Peter, dipl. El.-Ingenieur ETH, Isenringstrasse 3, 9202 Gossau
 Winterberg, Jürg, Elektromonteur, Dangelstrasse 9, 8038 Zürich
 Wyss, Fritz, eidg. dipl. El.-Installateur, Badmatte 1, 3414 Oberburg
 Zweifel, Rolf jun., eidg. dipl. El.-Installateur, Hoffeld 37, 8057 Zürich

1.2 Ordentliche Einzelmitglieder – Membres individuels ordinaires

ab 1. Januar 1982 – à partir du 1^{er} janvier 1982

Arn, André, Ing. ETS, 48, chemin des Merles, 1213 Onex
 Casal, Fritz G., Dr. sc. techn., dipl. El.-Ingenieur ETH, Rankhöhenstrasse 9, 8645 Jona
 Delco, Marco, Direktor, Schösslerstrasse 48, 8964 Rudolfstetten
 Dollinger, Franz, dipl. El.-Installateur, General-Guisan-Strasse 6, 4144 Arlesheim
 Gsodam, Hubert, Dr. techn., dipl. Ingenieur, Universitätsprofessor, Merangasse 21, A-8010 Graz
 Joye, René, Ingénieur ETS, 1711 Rossens
 Kuhn, Max, Konstrukteur, Haldenstrasse 24, 8424 Embrach
 Reinhard, Hans-Rudolf, dipl. El.-Installateur, Wydackerstrasse 9, 3052 Zollikofen
 Rohrbach, Roland, El.-Ingenieur HTL, Pelikanweg 24, 3074 Muri
 Tschan, René, Textil-Ingenieur, Sonnenweg 15, 4153 Reinach
 Zotter, Adolf, Ingenieur HTL, Etzelkofenstrasse, 3308 Grafenried

ab 1. Juli 1982 – à partir du 1^{er} juillet 1982

Antognini, Rolf, Elektromonteur, Rigistrasse 89, 4054 Basel
 Bärtsch, Charles, eidg. dipl. El.-Installateur, Loowiesenstrasse 27, 8106 Adlikon
 Böhlen Martin eidg. dipl. El.-Installateur, Rubigenstrasse 30, 3123 Belp
 Boll, Klaus, El.-Ingenieur HTL, Riedmattenstrasse 12, 5452 Oberrohrdorf
 Eggenberger, Albert, Ingenieur HTL, Buchfeldring 2, 6033 Buchrain
 Fischer, Willi, Elektromonteur, Wilstrasse 15, 5610 Wohlen
 Germond, Alain J., Ingénieur-électr. EPFL, chemin de Prahys, 1603 Grandvaux
 Gugler, Joseph, Kontrolleur, Hunyadi-gasse 4, 3400 Burgdorf
 Hayoz, Francis, Ingénieur ETS, 12, rte de Schiffenen, 1700 Fribourg
 Hunziker, Rudolf, Ifangstrasse 64, 8153 Rümlang
 Küng, Peter, eidg. dipl. El.-Installateur, Zürcherstrasse 82, 8546 Islikon
 Kurtz, Dieter, Generalsekretär, Sempacherstrasse 40, 8032 Zürich
 Kurzen, Fritz, El.-Ingenieur HTL, Lindenstrasse 18, 8307 Effretikon
 Lehner, Giorgio, El.-Ingenieur HTL, Im Lingg 5, 8800 Thalwil
 Meyer, Hans, Mess- u. Regeltechniker, Schulstrasse 14, 4132 Muttentz
 Olivier, Charles, Dr. sc. techn., dipl. El.-Ingenieur ETH, Dunantstrasse 1, 8044 Zürich
 Richard, Jean-Jacques, El.-Ingenieur HTL, c/o Mesuco AG, 8633 Wolfhausen

Schwerzmann, Stefan, eid. dipl. El.-Installateur, Unterdorfstrasse 2, 3072 Ostermundigen
 Steiner, Hans, eidg. dipl. El.-Installateur, Arbonerstrasse 20, 9314 Steinebrunn
 Studer, Max, El.-Ingenieur HTL, Berninastrasse 115, 8057 Zürich
 Villars, Werner, El.-Installateur, Im Moos 34, 2513 Twann
 Zeier, Rudolf, El.-Ingenieur HTL, Löhrackerweg 33, 8355 Aadorf
 Ziller, Jean, Vice-Directeur, Villa L'Escale, 1032 Romanel-sur-Lausanne

2. Als Kollektivmitglieder des SEV Comme membres collectifs de l'ASE

Ab 1. Januar 1982 – à partir du 1^{er} janvier 1982

Burgener AG, Elektromechanik, Rottenstrasse 4, 3930 Visp
 Bütler, H., Wicklerei, Rep.-Service und Verkauf, Schochenmühle, 6300 Zug
 Kantonsspital Zug, Artherstrasse 27, 6300 Zug
 Lasag AG, Laser-Anlagen, Steffisburgstrasse 1, 3600 Thun
 Merz AG, Elektrofachgeschäft, 7503 Samedan
 Moret, J.C., Elektro-Apparate, Mariasteinstrasse 19, 4114 Hofstetten

ab 1. Juli 1982 – à partir du 1^{er} juillet 1982

Berufsschule Frauenfeld, Kurzenerchingerstrasse 8, 8500 Frauenfeld
 Elektro-Phönix AG, Ringstrasse 26, 8307 Tagelswangen
 Schneider Jakob AG, Mess- und Regeltechnik, Bielstrasse 10, 2555 Brugg
 Zweckverband Kehrichtverwertung Region Baden-Brugg, 5300 Turgi

Persönliches und Firmen – Personnes et firmes

Doktordiplome in Elektrotechnik und Informatik

An der ETHZ wurden folgende Kandidaten der Abteilungen IIIB und IIIC promoviert:

Abteilung IIIB

Amthauer R., (Referent: Prof. H. Glavitsch/Korreferent: Dr. H. Lienhard)

Bär, H.-P., Untersuchung der Übertragungseigenschaften von Spread-Spectrum-Phasenhüpfersystemen (Referent: Prof. P. Leuthold/Korreferent: Prof. P. W. Baier, Universität Kaiserslautern)

Betschart U., Untersuchung der nichtcharakteristischen Oberschwingungen in den Netzströmen einer bifrequenten Kurzkupplung bei nichtidealer Glättung des Zwischenkreisstromes (Referent: Prof. R. Zwicky/Korreferent: Prof. M. Mansour)

Grossu-Viziru A., A Technique for Over All Dynamic Simulation of Electric Power Systems (Referent: Prof. M. Mansour/Korreferent: Prof. K. Reichert)

Krebsler J., Übertragungseigenschaften von Frequenzhüpfersystemen für die digitale Nachrichtenübermittlung (Referent: Prof. P. Leuthold/Korreferent: Dr. F. Bagdasarjanz)

Lahr, J., Theorie elektrischer Leitungen unter Anwendung und Erweiterung der Fibonacci-Funktion (Referent: Prof. H.A. Leuthold/Korreferent: Prof. K. Meier)

Schlatter M., Ring Systems for Digital Communications: New Concepts and Results (Referent: Prof. G. Moschytz/Korreferent: Prof. J. Massey)

Abteilung IIIC

Bührer R., Hardware eines dynamisch konfigurierbaren Multiprozessors (Referent: Prof. W. Hälgl/Korreferent: Prof. N. Wirth)

Furrer G., Interaktive Simulation nachrichtendienstlicher Informationssysteme (Referent: Prof. C.A. Zehnder/Korreferent: Prof. Th.M. Liebling)

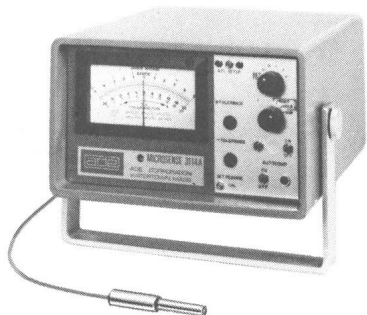
Meier A., Semantisches Datenmodell für flächenbezogene Daten (Referent: Prof. C.A. Zehnder/Korreferent: Prof. J. Nievergelt)

Sugaya H., Tree File: A Data Organization for Interactive Programs (Referent: Prof. J. Nievergelt/Korreferent: Prof. C.A. Zehnder)

Weydert J., Eine Dialogmaschine (Referent: Prof. J. Nievergelt/Korreferent: Prof. C.A. Zehnder)

Microscience Berührungslose Messkontrolle

bei hohen Drehzahlen



Zum berührungslosen Messen von Vibrationen bei hohen Drehzahlen, oder von statischen und dynamischen Form- und Bewegungsänderungen von Konstruktionsteilen aus Metall, synthet. Materialien, Gummi, Glas, Porzellan, etc. mit glatter, rauher oder unregelmässiger Oberfläche.



bakrona zürich ag

Merkurstrasse 61
CH-8032 Zürich
Telefon 01 - 47 83 66
Telex 58822 bakzh ch

782

Typisch Reichle

TBA

**Telefonapparate - Belegungsanzeige -
zur Sofortfassung
der Belegungssituation**



Das bietet nur Reichle:
die Telefonapparate-Belegungsanzeige die auf einen Blick Aufschluss über die momentane Belegungssituation gibt:

● Man erkennt augenblicklich welche Apparate belegt sind – ohne zeitraubende, vergebliche Anrufbemühungen.

TBA – die moderne Lösung zur Rationalisierung Ihres Telefonverkehrs.

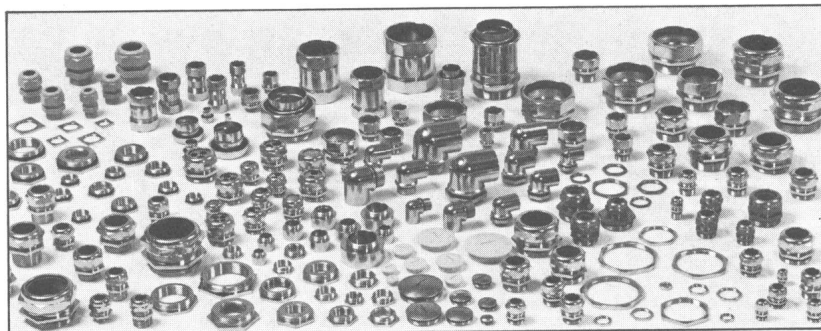
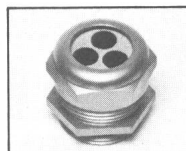
Verlangen Sie detaillierte Unterlagen über den TBA und das weitere Reichle-Elektronik-Geräteprogramm.

**Reichle +
De-Massari**

8622 Wetzikon · Tel. 01-930 77 30

RADO-Kabelverschraubungen und -Schlauchnippel lassen Sie nie im Stich.

Unser Sortiment wächst und wächst, damit wir Ihren Bedarf optimal abdecken können.



Unser umfangreiches Sortiment an elektrotechnischen Befestigungselementen hat uns veranlasst, einen Katalog herauszugeben, der zusammen mit der beigefügten Preisliste eindrücklich dokumentiert, dass RADO-Produkte jedem Konkurrenzvergleich standhalten. Wir empfehlen Ihnen, diesen Katalog mit untenstehendem Gutschein kostenlos anzufordern, damit Sie unser Sortiment stets griffbereit haben.

INTRADO

Verkauf durch VLE-Grossisten oder direkt durch

INTRADO AG, 6343 Rotkreuz

Elektrotechnische Befestigungselemente
Haldenstrasse 1, Telefon 042 / 64 10 27

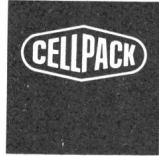
Katalog-Gutschein

Firma: _____
Sachbearbeiter: _____
Strasse: _____
PLZ, Ort: _____

Rund ums Kabel – unsere Kabelverbindungssysteme – Ihr Vorteil

- **CELLPACK Giessharz-Technik** mit dem weltweit grössten Sortiment. International auf allen Kabelisolationen im Einsatz. NEU: schwerbrennbares Giessharz Typ UG, mit VDE-Zulassung, für Anwendung im Bergbau.
- **CELLPACK-Wärme-Schrumpftechnik** Rohre und Formteile aus vernetztem Polyolefin mit internationalen Zulassungen (z. B. Deutsche Bundespost).
- **CELLPACK Zubehör** erleichtert die Montage und erhöht die Betriebssicherheit. Profitieren Sie von unserer Erfahrung.

CELLPACK AG, CH-5610 Wohlen 1, Schweiz,
Telefon 057/211111, Telex 52 699



CELLPACK

Ausschreibung von Normen des SEV - Mise à l'enquête de Normes de l'ASE

Auf Antrag der zuständigen Fachkollegien des CES werden die folgenden Normen im Hinblick auf die beabsichtigte Inkraftsetzung in der Schweiz zur Stellungnahme ausgeschrieben.

Wir laden alle an der Materie Interessierten ein, diese Normen zu prüfen und eventuelle Bemerkungen dazu schriftlich dem *Schweiz. Elektrotechn. Verein, SEN, Postfach, 8034 Zürich*, einzureichen.

Wir bitten Sie, die Bemerkungen in

- redaktionelle und
- technische

aufzuteilen, wobei bei den letzteren anzugeben ist, ob es sich jeweils nur um eine Anregung oder um eine eigentliche Einsprache handelt.

Jeder Gegenstand soll klar abgegrenzt und mit der entsprechenden Abschnittsziffer versehen sein.

Ein eventueller Beizug der Einsprechenden kann nur zu Einsprachen erfolgen.

Diese Normen und Entwürfe können beim *Schweiz. Elektrotechn. Verein, Drucksachenverwaltung, Postfach, 8034 Zürich*, zum jeweiligen angegebenen Preis bezogen werden.

Treffen bis zum angegebenen Termin keine Stellungnahmen ein, so würde der Vorstand des SEV die erwähnten Normen in Kraft setzen.

Bedeutung der verwendeten Abkürzungen:

| | |
|----------------------------|------------------------------------|
| SV Sicherheitsvorschriften | I Identisch mit einer |
| R Regeln | internationalen Publikation |
| L Leitsätze | Z Zusatzbestimmungen ¹⁾ |
| Nb Normblätter | VP Vollpublikation |
| | U Übersetzung |

¹⁾ Nur verwendbar zusammen mit der erwähnten französisch/englischen CEI-Publikation.

Sur proposition des Commissions Techniques compétentes du CES, les Normes suivantes sont mises à l'enquête en vue de leur mise en vigueur en Suisse.

Nous invitons tous les intéressés en la matière à étudier ces Normes et à adresser, par écrit, leurs observations éventuelles à l'*Association Suisse des Electriciens, SEN, Case postale, 8034 Zurich*.

Nous les prions de distinguer

- les remarques d'ordre rédactionnel
- de celles d'ordre technique

et d'indiquer chaque fois pour ces dernières s'il ne s'agit que d'une suggestion ou d'une objection proprement dite.

Chaque sujet doit être défini clairement et muni du numéro de référence correspondant.

Une consultation des personnes ayant formulé des remarques ne peut être envisagée que pour les objections.

Ces Normes et Projets peuvent être obtenus, aux prix indiqués, en s'adressant à l'*Association Suisse des Electriciens, Administration des Imprimés, Case postale, 8034 Zurich*.

Si aucune objection n'est formulée dans les délais prévus, le Comité de l'ASE mettra les dites Normes en vigueur.

Signification des abréviations employées:

| | |
|------------------------------|--|
| SV Prescriptions de sécurité | I Identique avec une |
| R Règles | Publication internationale |
| L Recommandations | Z Dispositions complémentaires ¹⁾ |
| Nb Feuilles de norme | VP Publication intégrale |
| | U Traduction |

¹⁾ Utilisable uniquement avec la Publication correspondante de la CEI, en français et en anglais.

Normen des SEV aus dem Arbeitsgebiet «Elektrische Messgeräte zur Verwendung im Zusammenhang mit ionisierender Strahlung»

Fachkollegium 45 des CES

Einsprachetermin: 25. September 1982

Normes de l'ASE dans le domaine «Appareils électriques de mesure utilisés en relation avec les rayonnements ionisants»

Commission Techniques 45 du CES

Délai d'envoi des observations: 25 septembre 1982

| SEV/ASE | | | Titel Titre | CEI | |
|--|---------------------------------------|---|--|---|---------------------------|
| Publ.-Nr. Ausgabe/Sprache Publ. no Edition/langue | Art der Publ. Genre de la Publ. | Preis (Fr.) Nichtm./Mitgl. Prix (fr.) Non-m./Membres | | Publ.-Nr. (Jahr) Ausgabe/Sprache Publ. no (année) Edition/langue | Preis (Fr.) Prix (fr.) |
| 3544.1982 1 ^{re} éd. f/e | R, I | | Equipements mesureurs et moniteurs de tritium atmosphérique utilisés pour la radioprotection | 710 (1981) 1 ^{re} f/e | 74.- |

Normen des SEV aus dem Arbeitsgebiet «Sicherheit elektrischer Haushaltapparate»

Fachkollegium 61 des CES

Einsprachetermin: 25. September 1982

Normes de l'ASE dans le domaine «Sécurité des appareils électrodomestiques»

Commission Technique 61 du CES

Délai d'envoi des observations: 25 septembre 1982

| SEV/ASE | | | Titel Titre | CEI | |
|--|---------------------------------------|---|--|---|---------------------------|
| Publ.-Nr. Ausgabe/Sprache Publ. no Edition/langue | Art der Publ. Genre de la Publ. | Preis (Fr.) Nichtm./Mitglieder Prix (fr.) Non-m./Membres | | Publ.-Nr. (Jahr) Ausgabe/Sprache Publ. no (année) Edition/langue | Preis (Fr.) Prix (fr.) |
| 1054-2-10 2 ^e /f | SV | | Sécurité des appareils électrodomestiques et analogues. Deuxième partie: Appareils de traitement des sols et des machines à broser les sols mouillés. | 335-2-10 (1982) 2 ^e , f/e | 34.- |
| 1054-2-10 2./d | SV | | Sicherheit elektrischer Geräte für den Hausgebrauch und ähnliche Zwecke. Teil 2: Apparate zur Bodenpflege und zum nassen Scheuern. | | |

| SEV/ASE | | | Titel Titre | CEI | |
|--|---------------------------------------|---|--|---|---------------------------|
| Publ.-Nr. Ausgabe/Sprache Publ. no Edition/langue | Art der Publ. Genre de la Publ. | Preis (Fr.) Nichtm./Mitgl. Prix (fr.) Non-m./Membres | | Publ.-Nr. (Jahr) Ausgabe/Sprache Publ. no (année) Edition/langue | Preis (Fr.) Prix (fr.) |
| 1054-2-35 1 ^{re} /f | SV | | Sécurité des appareils électrodomestiques et analogues. Deuxième partie: Chauffe-eau instantanés. | 335-2-35 (1982) 1 ^{re} , f/e | 51.- |
| 1054-2-35 1./d | SV | | Sicherheit elektrischer Geräte für den Hausgebrauch und ähnliche Zwecke. Teil 2: Wasserwärmer. | | |
| 1054-2-36 1 ^{re} /f | SV | | Sécurité des appareils électrodomestiques et analogues. Deuxième partie: Cuisinières, fours et foyers de cuisson électriques à usage collectif. | 335-2-36 (1982) 1 ^{re} , f/e | 44.- |
| 1054-2-36 1./d | SV | | Sicherheit elektrischer Geräte für den Hausgebrauch und ähnliche Zwecke. Teil 2: Gewerbliche elektrische Kochherde, Backöfen und Kochflächen. | | |
| 1054-2-37 1 ^{re} /f | SV | | Sécurité des appareils électrodomestiques et analogues. Deuxième partie: Friteuses électriques à usage collectif. | 335-2-37 (1982) 1 ^{re} , f/e | 37.- |
| 1054-2-37 1./d | SV | | Sicherheit elektrischer Geräte für den Hausgebrauch und ähnliche Zwecke. Teil 2: Gewerbliche elektrische Friteusen. | | |
| 1054-2-38 1 ^{re} /f | SV | | Sécurité des appareils électrodomestiques et analogues. Deuxième partie: Plaques à griller électriques à usage collectif. | 335-2-38 (1982) 1 ^{re} , f/e | 37.- |
| 1054-2-38 1./d | SV | | Sicherheit elektrischer Geräte für den Hausgebrauch und ähnliche Zwecke. Teil 2: Gewerbliche elektrische Grills. | | |

Schweizerische Lichttechnische Gesellschaft (SLG) Union Suisse pour la Lumière (USL)

Ausschreibung von Leitsätzen der SLG

Auf Antrag der SLG-Fachgruppe 7 «Beleuchtung von Sportanlagen» werden die folgenden Leitsätze im Hinblick auf ihre Inkraftsetzung in der Schweiz zur Stellungnahme ausgeschrieben:

Publikation SEV 8917.198.../SN418917

Beleuchtung für Fernsehaufnahmen in Sportanlagen

Alle an der Materie Interessierten sind hiermit eingeladen, den Entwurf dieser Leitsätze zu prüfen und allfällige Bemerkungen bis *Freitag, 1. Oktober 1982*, schriftlich dem Sekretariat der SLG, Postfach, 8034 Zürich, einzureichen.

Der Entwurf kann zum Preis von Fr. 10.- (Mitglieder Fr. 6.-) beim Sekretariat der SLG bezogen werden.

A.O. Wuillemin, Sekretär der SLG

Mise à l'enquête des recommandations de l'USL

Sur proposition du comité d'études no 7 de l'USL «Eclairage pour la pratique des sports», les recommandations suivantes sont mises à l'enquête en vue de leur mise en vigueur en Suisse:

Publication ASE 8917.198.../SN418917

Eclairage des installations sportives pour prises de vues pour la télévision

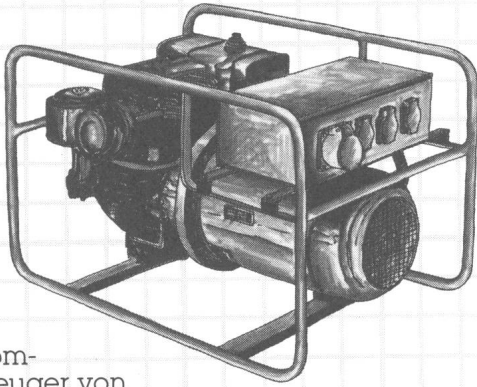
Toutes personnes intéressées sont invitées à examiner le projet de ces recommandations et à adresser des observations éventuelles par écrit jusqu'au *vendredi, 1 octobre 1982*, au Secrétariat de l'USL, case postale, 8034 Zurich.

Le projet (en langue allemande) est disponible au Secrétariat de l'USL au prix de fr. 10.- (pour les membres fr. 6.-).

A.O. Wuillemin, secrétaire de l'USL

Die kleinen Grossen.

Nach
Mass.
Von
Senn.



Strom-
erzeuger von
Senn sind leistungsstarke Kleinaggregate
mit Benzin- oder Dieselmotoren
bis 10 kVA Leistung.
Als Schweißaggregat 160 bis 250 A.
Verlangen Sie detaillierte Unterlagen
oder eine unverbindliche Beratung.

Fabrikation, Verkauf, Vermietung, Service.

SENN AG

Heinz Senn AG
Bernstrasse 9, 4665 Oftringen/Switzerland
Telefon 062/41 34 44 Telex 68 901



Schaltuhren

(und Stundenzähler)

sind unsere Spezialität.

e.o.bär

3000 Bern 13

Postfach 11
Wasserwerkstrasse 2
Telefon 031/22 76 11

8000 Zürich

Ankerstrasse 27
Telefon 01/242 85 13

1200 Genève

16, rue Ed.-Rod
Tél. 022/44 74 67



An vielen Orten spielen unsere Doppelböden eine tragende Rolle.

Ob in Verwaltungsgebäuden,
Banken, Computerräumen oder
Kraftwerken: MERO Doppelböden
gewährleisten eine saubere,
sichere und leicht zugängliche
Installation aller Kommunika-
tions-Systeme. Dank einem um-
fassenden Typenprogramm, das
allen Anforderungen standhält.



Siegfried Keller AG

Qualität auch im Detail

Metallbau · Bauelemente · Industriestrasse 45 · 8304 Wallisellen · Tel. 01/833 02 81
Zweigniederlassung: Bern: 031/42 62 62 · Lausanne: 021/35 07 12

Quick-Slide

die Schlanker von Scotch in Aufschiebe technik

Neu aus dem 3M – Europa Elektro-Labor

Quick-Slide ist der Markenname für die neuen Innenraum- und Freiluft-Endverschlüsse in Aufschiebetec bis 20 kV.

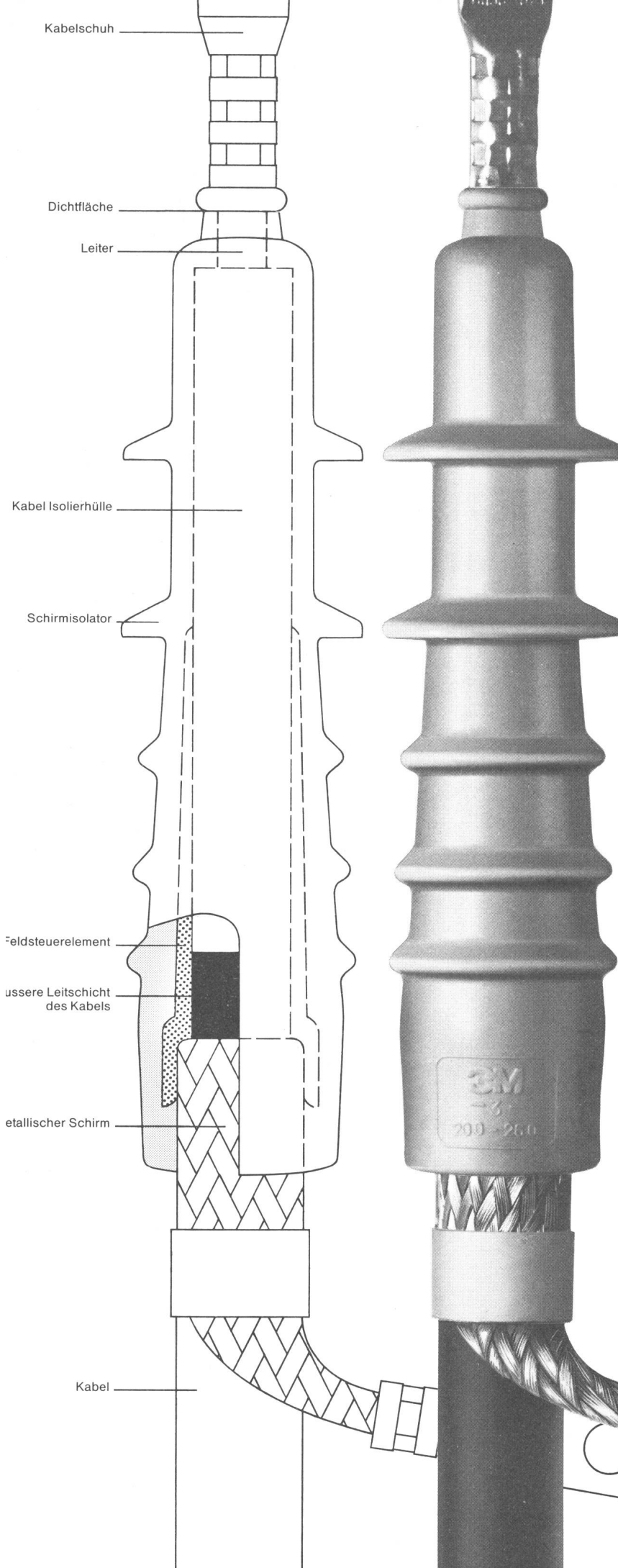
- 1. Schlanke und kurze Bauweise**
Dies erleichtert den Aufschiebevorgang und kommt c reduzierten Platzangebot in kompakten Schaltanlage entgegen.
- 2. Verwendung von hochwertigem Silikon-Kautschuk**
ergibt hohe Wärmebeständigkeit, grosse Flexibilität, ausgezeichnete Kriechstromfestigkeit und gute physikalische Eigenschaften, hohe Beständigkeit gegen atmosphärische Einflüsse sowie Flammwidrigkeit. Geeignet für feuchte Innenräume.
- 3. Vorfertigung und Stückprüfung im Werk**
Der Endverschluss besteht aus einem Stück mit integrierter Feldsteuerung. Garantiert hohe Sicherheit und gleichbleibende Qual Geprüft nach VDE 0278 Teil 4, bzw. Teil 5.
- 4. Einfache, sichere und schnelle Montage**
Nur Kabel absetzen und Endverschluss aufschieben. Keine zusätzlichen Werkzeuge oder Hilfsmittel notwer

3M erforscht, entwickelt, fabriziert und testet seit Jahr zehnten Problemlösungen auf dem Gebiet der Isolatik und Verteilung elektrischer Energie. Das Ergebnis: Ein exakt aufeinander abgestimmtes System von Kabelgarnituren, das vorbildlich ist für Sicherheit, Zuverlässigkeit und Montagefreundlichkeit. Unser erfahrenes Team im Innen- und Aussendienst informiert Sie gerne, auch wenn Sie einmal ein ganz spezielles Problem zu lösen haben. Scotch – das System der Sicherheit.

Schreiben oder telefonieren Sie uns.

3M (Schweiz) AG
Abt. Elektro, 01 461 46 90
Räffelstrasse 25
8021 Zürich
Tel. 01 25 50 50

3M



Mitteilung des Eidg. Starkstrominspektorates Communication de l'Inspection fédérale des installations à courant fort

Nicht prüf- und bewilligungspflichtige Niederspannungs-Materialien und -Apparate Matériel d'installation et appareils électriques à basse tension non soumis à l'épreuve obligatoire

Nach Artikel 121^{bis} der Starkstromverordnung (vgl. Sammlung der bundesrechtlichen Vorschriften über elektrische Anlagen, Abschnitt 734.2) unterliegen diejenigen Installationsmaterialien, die zum Erstellen von Hausinstallationen, und diejenigen Apparate, die zum Anschluss an Hausinstallationen bestimmt sind, der gesetzlichen Prüf- und Bewilligungspflicht, sofern sie im Anhang zum Sicherheitszeichenreglement enthalten sind.

Es gibt jedoch auch Materialien und Geräte, die *nichtleitend* mit dem Netz verbunden werden, also nicht zum Erstellen oder zum direkten Anschluss an Hausinstallationen bestimmt sind. Die Prüf- und Bewilligungspflicht derartiger Materialien wird in einem Gutachten der Eidgenössischen Kommission für elektrische Anlagen vom 27. Februar 1981 unter bestimmten Voraussetzungen verneint. Aus diesem Grunde trifft das Eidgenössische Starkstrominspektorat im Einverständnis mit dem Bundesamt für Energiewirtschaft die folgende Regelung:

1. Niederspannungs-Materialien und -Apparate unterliegen der Prüf- und Bewilligungspflicht nach Art. 121^{bis} der Starkstromverordnung nicht, wenn sie nichtleitend mit einem Netz verbunden werden.

2. Der Veräusserer von Apparaten und Materialien, die nichtleitend mit dem Netz verbunden und von der gesetzlichen Prüf- und Bewilligungspflicht ausgenommen werden sollen, hat alles ihm Zumutbare vorzukehren, dass diese Apparate und Materialien bestimmungsgemäss verwendet werden. Er ist verpflichtet, auf seinen Prospekten und Listen Hinweise für die Art und Weise des Einsatzes dieser Apparate und dieses Materials anzubringen und von den Erwerbem schriftlich Bestätigungen über die bestimmungsgemässe Verwendung dieses Materials zu verlangen.

3. Nichtleitend mit einem Netz verbunden im Sinne von Absatz 1 ist eine Einrichtung (Apparat oder Apparateteil) dann, wenn bei Verbindung dieser Einrichtung über einen Widerstand von 2 k Ω mit irgendeinem der Netzpole in keinem Fall ein Strom von mehr als 0,7 mA Scheitelwert fliesst, wobei die Einrichtung nicht mit Erde verbunden ist [Publikation 65 (1976) der Commission Electrotechnique Internationale (CEI), siehe Abbildung].

4. Als Netz im Sinne von Absatz 1 gilt jede Energiequelle mit einer Arbeitsspannung von mehr als 50 V, die nicht ausschliesslich zur Speisung einer einzigen Einrichtung dient [Definition in Anlehnung an Art. 2.7 der Publikation 65 (1976) der CEI].

5. Diese Regelung gilt nicht für explosionsgeschützte Apparate und Materialien, d. h. explosionsgeschützte Apparate und Materialien unterliegen der Prüf- und Bewilligungspflicht, auch wenn sie nichtleitend mit einem Netz verbunden werden.

Selon l'article 121^{bis} de l'Ordonnance fédérale sur les installations à courant fort (cf: Recueil des prescriptions fédérales concernant les installations électriques, section 734.2), sont soumis à l'épreuve obligatoire, et pour autant qu'ils figurent dans l'annexe au «Règlement concernant le signe distinctif de sécurité», le matériel servant à l'établissement d'installations intérieures ainsi que les appareils destinés à être raccordés aux dites installations.

Cependant il existe du matériel et des appareils prévus pour être raccordés au réseau d'une manière *non conductrice* et qui de ce fait ne sont ni destinés à établir des installations intérieures, ni prévus pour y être raccordés directement. Selon une expertise de la Commission fédérale des installations électriques daté du 27 février 1981, le principe de l'épreuve obligatoire dans ces cas particuliers n'est pas applicable pour ce genre de matériel. En conséquence, d'entente avec l'Office fédéral de l'énergie, l'Inspection fédérale des installations à courant fort édicte la réglementation suivante:

1. Le matériel et les appareils à basse tension ne sont pas soumis au principe de l'épreuve obligatoire selon l'art. 121^{bis} de l'Ordonnance fédérale, si lors de leur emploi, ils ne sont pas en liaison conductrice avec un réseau.

2. Le fournisseur de matériel et d'appareils qui, lors de leur emploi, ne sont pas en liaison conductrice avec le réseau et qui échappent donc aux règles régissant l'épreuve obligatoire, doit prendre toutes dispositions utiles pour que ce matériel et ces appareils soient utilisés exclusivement de la manière prévue. Le vendeur est tenu de faire figurer dans ses prospectus et notices le mode de mise en œuvre de ce matériel et de ces appareils et d'exiger de l'acquéreur une confirmation écrite concernant leur utilisation adéquate.

3. Au sens de l'alinéa 1, est considéré comme en liaison non conductrice avec un réseau un dispositif (appareil ou partie d'appareil) relié avec le réseau, par une liaison telle, qu'en connectant une résistance de 2 k Ω entre ce dispositif et l'un quelconque des pôles du réseau, le courant obtenu dans cette résistance ne dépasse en aucun cas 0,7 mA (valeur de crête), le dispositif n'étant pas relié à la terre. [Publication 65 (1976) de la Commission Electrotechnique Internationale (CEI), voir figure].

4. On entend par réseau au sens de l'alinéa 1, une source d'énergie dont la tension de service est supérieure à 50 V et qui ne sert pas exclusivement à l'alimentation d'un dispositif [Définition au sens du paragraphe 2.7 de la publication CEI 65 (1976)].

5. La présente réglementation ne s'applique pas au matériel et aux appareils antidéflagrants qui restent soumis au Règlement concernant le signe de sécurité, même s'ils sont en liaison non conductrice avec un réseau.

Prinzipschaltbild zu Punkt 3

- 1 Netz
- 2 Kopplungsglied (ohmisch, induktiv, kapazitiv oder optisch)
- 3 Einrichtung, die nichtleitend mit dem Netz verbunden ist
- 4 Prüfwiderstand 2 k Ω
- 5 Milli-Ampèremeter
- 6 Netzseitiger Prüfschalter
- 7 Prüfumschalter Seite Einrichtung

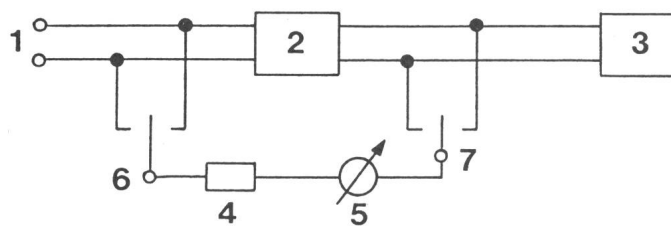


Schéma de principe pour alinéa 3

1. Réseau
2. Élément de couplage (ohmique, inductif, capacitif ou optique)
3. Dispositif en liaison non conductrice avec le réseau
4. Résistance d'essai de 2 k Ω
5. Milliampèremètre
6. Commutateur d'essai côté réseau
7. Commutateur d'essai côté dispositif

Veranstaltungen - Manifestations

Kurs der Telemecanique, Köniz

Einführung in die Programmierung und Anwendung von Speicherprogrammierbaren Steuerungen

Kursdaten: 23. September 1982
28. Oktober 1982
18. November 1982
9. Dezember 1982
20. Januar 1983
10. Februar 1983
3. März 1983
24. März 1983
14. April 1983
5. Mai 1983
26. Mai 1983
16. Juni 1982

Kursort: Schulungsraum Telemecanique AG, Sägestrasse 75, 3098 Köniz

Kursdauer: 9 bis etwa 17 Uhr

Kursprogramm: Theoretische Einführung in die Anwendung von speicherprogrammierbaren Steuerungen, sowie praktische Übungen an der PC TSX 21.

Kursgrösse: Max. 10 Personen pro Gruppe

Kosten: keine

Schweizerischer Verein für Kältetechnik (SVK), Zürich

Der SVK führt im Herbst ein Kolloquium durch über

Energie in Klima- und Haustechnik

Datum: Dienstag, 19. Oktober 1982

Ort: ETH Zürich, Maschinenlaboratorium, Hörsaal D28

Zeit: 09.15 Uhr bis ca. 16.30 Uhr

Tagungsbeitrag pro Teilnehmer: für Mitglieder des SVK Fr. 30.-
für Nichtmitglieder Fr. 50.-

Anmeldung und Auskünfte: Sekretariat SVK,
Maschinenlaboratorium der ETH,
ETH-Zentrum, 8092 Zürich (Tel. 01/256 24 86)

Anmeldeschluss: 5. Oktober 1982

SOFAS Sonnenenergie-Fachverband Schweiz

Fachkurs für Sonnenenergie-Nutzungstechnik

Datum: 9.9.1982, 9-17.30 Uhr

Ort: Universität Bern, Hörsaal 28 (Parterre)

Kursgebühr: Fr. 150.- (SOFAS-Mitglieder Fr. 120.-)

Anmeldung INFOSOLAR, Postfach 311, 5200 Brugg-Windisch, Tel. 056/41 60 80

Technische Hochschulen - Ecoles polytechniques

«Tag der offenen Tür» an der Abteilung für Elektrotechnik der ETH Zürich, Samstag, 27. November 1982, und Samstag, 4. Dezember 1982

Die Institute und Laboratorien des Fachbereiches Elektrotechnik im ETH-Zentrum stehen von 9-16 Uhr zur freien Besichtigung offen. Es sind Demonstrationen geplant, die Besucher ohne spezielle Fachkenntnisse ansprechen sollen, aber auch Versuche aus Forschungsprojekten für Fachleute. Professoren dieses Fachbereiches werden Referate zu aktuellen Themen aus der Elektrotechnik halten.

Journées d'électronique de l'EPFL 1983 sur le thème: Un défi: le test des circuits intégrés complexes

Les Journées d'électronique de l'EPFL sont organisées annuellement par l'Ecole Polytechnique Fédérale de Lausanne, avec l'appui de l'Association Suisse des Electriciens (ASE), du Groupement de l'électronique de Suisse occidentale (GESO) et de l'Institute of Electrical and Electronics Engineers (IEEE), Section suisse et Région 8.

Ce colloque international est consacré, chaque année, à l'étude d'un sujet d'actualité relatif au domaine de l'électronique. Il permet de faire le point sur des techniques d'avant-garde, tout en conservant un aspect didactique prononcé. Les langues officielles sont le français et l'anglais. Une traduction simultanée est assurée.

Un défi: le test des circuits intégrés complexes, tel est le thème des Journées d'électronique 1983, qui auront lieu à Lausanne du 11 au 13 octobre. Elles favoriseront le dialogue nécessaire entre les différents partenaires concernés: concepteurs et fabricants de composants, d'équipements de test, utilisateurs industriels, chercheurs et enseignants.

Des *exposés didactiques* présenteront, essentiellement le premier jour, les problèmes techniques, méthodologiques, économiques, juridiques, de normalisation et de formation que pose le test des circuits complexes en relation avec l'évolution de la technologie. Des *exposés spécialisés* décriront ensuite certaines expériences pratiques ou les solutions préconisées dans des situations spécifiques.

Des communications originales, à caractère didactique ou spécialisé, sont sollicitées dans les domaines mentionnés plus haut. Les auteurs intéressés sont priés de soumettre un texte complet (exposé didactique) ou un résumé très détaillé (exposé spécialisé), avant la *date limite du 15 mars 1983* au:

Comité scientifique, Journées d'électronique
EPFL, 16, ch. de Bellerive, CH-1007 Lausanne/Suisse.

Toute information complémentaire et un Appel aux conférenciers plus détaillé peuvent être demandés à l'adresse ci-dessus.