

Pressespiegel = Reflets de presse

Objektyp: **Group**

Zeitschrift: **Bulletin des Schweizerischen Elektrotechnischen Vereins, des Verbandes Schweizerischer Elektrizitätsunternehmen = Bulletin de l'Association Suisse des Electriciens, de l'Association des Entreprises électriques suisses**

Band (Jahr): **74 (1983)**

Heft 10

PDF erstellt am: **22.07.2024**

Nutzungsbedingungen

Die ETH-Bibliothek ist Anbieterin der digitalisierten Zeitschriften. Sie besitzt keine Urheberrechte an den Inhalten der Zeitschriften. Die Rechte liegen in der Regel bei den Herausgebern.

Die auf der Plattform e-periodica veröffentlichten Dokumente stehen für nicht-kommerzielle Zwecke in Lehre und Forschung sowie für die private Nutzung frei zur Verfügung. Einzelne Dateien oder Ausdrucke aus diesem Angebot können zusammen mit diesen Nutzungsbedingungen und den korrekten Herkunftsbezeichnungen weitergegeben werden.

Das Veröffentlichen von Bildern in Print- und Online-Publikationen ist nur mit vorheriger Genehmigung der Rechteinhaber erlaubt. Die systematische Speicherung von Teilen des elektronischen Angebots auf anderen Servern bedarf ebenfalls des schriftlichen Einverständnisses der Rechteinhaber.

Haftungsausschluss

Alle Angaben erfolgen ohne Gewähr für Vollständigkeit oder Richtigkeit. Es wird keine Haftung übernommen für Schäden durch die Verwendung von Informationen aus diesem Online-Angebot oder durch das Fehlen von Informationen. Dies gilt auch für Inhalte Dritter, die über dieses Angebot zugänglich sind.

Diese Rubrik umfasst Veröffentlichungen (teilweise auszugsweise) in Tageszeitungen und Zeitschriften über energiewirtschaftliche und energiepolitische Themen. Sie decken sich nicht in jedem Fall mit der Meinung der Redaktion.

Cette rubrique résume (en partie sous forme d'extraits) des articles parus dans les quotidiens et périodiques sur des sujets touchant à l'économie ou à la politique énergétiques sans pour autant refléter toujours l'opinion de la rédaction.

Electricité: réserves aujourd'hui, pénurie demain?

Durant l'exercice hydraulique du 1^{er} octobre 1981 au 30 septembre 1982, la consommation globale d'électricité des cantons de Fribourg, Genève et Vaud a crû de 4%, contre 2,3% pour l'ensemble de la Suisse. Cette évolution n'est pas forcément critiquable; mais elle est préoccupante. Les dirigeants de la Société anonyme l'Energie de l'Ouest-Suisse (E.O.S.) – qui distribue plus de la moitié de l'électricité consommée dans ces trois cantons et une part importante dans le reste de la Suisse romande – s'en sont récemment expliqués à la presse.

Certes, nous avons bénéficié plusieurs années consécutives, et notamment durant le dernier exercice, d'une hydraulité favorable et même supérieure à la moyenne, ainsi que d'hivers relativement doux. Mais les phénomènes météorologiques échappent à notre maîtrise; il suffirait d'une année de moindre rendement des glaciers et de forte augmentation du chauffage pour aggraver la situation. Or, même dans les circonstances favorables présentes, les centrales romandes ne couvrent pas les besoins de la Suisse française.

Ainsi, l'année passée, E.O.S. a importé de France, d'Italie et d'Allemagne 285 millions de kWh de courant de plus qu'elle n'en a vendu à l'étranger, sans parler des 461 millions qui lui sont attribués par la centrale nucléaire de Fessenheim (Alsace) dont elle est actionnaire, ainsi que de ses achats en Suisse alémanique. Aussi, paie-t-on le courant plus cher en Suisse romande qu'en Suisse alémanique. Cette dépendance de tiers est du reste dangereuse, parce que nous sommes à la merci d'interruptions.

Pourquoi créer et exporter des réserves?

Quand, à propos des échanges internationaux continuels de courant on parle d'exportations helvétiques plus élevées que les importations, il faut se souvenir de la situation romande inverse. Cependant, même sur le plan national, les bilans énergétiques impliquent, suivant les périodes de l'année et les heures du jour, des excédents d'importations. Notre approvisionnement est assuré par notre intégration au vaste réseau européen...

Nous vendons à l'étranger de l'électricité lorsqu'il y a surcroît de production parce que la consommation est faible ou que nous n'utilisons pas pour nous-mêmes les réserves de capacité de notre appareil de production, nécessaires pour les années où se conjuguent les effets de faibles précipitations et d'un hiver froid et sec, ou lorsqu'une des sources d'approvisionnement est interrompue pour cause de révision ou autre d'une importante centrale. Les réserves de l'appareil de production servent aussi à couvrir la croissance potentielle de la demande. Nous comptons sur les réserves des pays voisins; ils comptent sur nos surcroîts momentanés. En effet, il n'est pas possible de modifier constamment la production selon des besoins sans cesse variables, et il serait insensé d'arrêter les turbines en laissant l'eau passer inutilement par dessus les déversoirs des barrages. Le fait que les surcroîts d'exportations des centrales suisses alémaniques sont généralement source d'un intéressant revenu net est appréciable pour le prix de l'électricité mais secondaire.

Vers une leçon par des interruptions de courant?

Les écologistes prennent donc à tort argument des réserves de production et des exportations pour s'opposer au développement des équipements électriques. En Suisse romande, ils le freinent d'abord sur le plan de la production en s'opposant par principe au projet encore non définitif d'une centrale nucléaire. Ensuite, ils agissent au niveau du transport de l'énergie en visant à empêcher le rempla-

cement de lignes déjà existantes de 125 000/220 000 volts par des lignes de 380 000 volts, capables de répondre à la nécessité d'un flux croissant de courant et conformes au réseau international auquel nous sommes intégrés.

Ces milieux – qui sont des consommateurs comme les autres – s'efforcent de pousser les communes dans le maquis des procédures en déclarant sans ambages que l'aspect économique de ces problèmes ne les intéresse pas. On en reparlera peut-être avant longtemps et à froid, si l'insuffisance des équipements commence à provoquer des interruptions de courant.

de.
«Le Mercure», Berne,
12 avril 1983

Bundesrat: Keine politische Rücksichtnahme

«Lagerstätten für radioaktive Abfälle sollen dort gebaut werden, wo die grösste Sicherheit geboten ist, und nicht dort, wo sich derartige Lager ohne grosse politische Widerstände errichten lassen», lesen wir im «Nagra aktuell» dieses Monats. «Diese Ansicht vertritt der Bundesrat in einem Schreiben an die Tessiner Kantonsregierung. Er nimmt damit Stellung zu einer Petition des Tessiner Grossen Rates vom Dezember 1979, welche unter anderem vom Bundesrat verlangt, die Opposition gegen den Bau von Endlagern für radioaktive Abfälle im Kanton Tessin anzuerkennen.»

Und weiter schreibt «Nagra aktuell»: «Die Opposition gegen die Bemühungen um eine sichere Lagerung der radioaktiven Abfälle, die dem Schutz der Bevölkerung diene, sei nur schwer verständlich. Weiter sei nicht vertretbar, sich weiterhin auf das Ausland als Abnehmer der Abfälle zu verlassen. Eine Antwort auf die Frage der Sicherheit der Lagerung radioaktiver Abfälle könne erst gegeben werden, nachdem unter anderem die Geologie der Lagerstandorte, gestützt auf Sondierungen, erschöpfend untersucht und beurteilt worden sei, schreibt die Landesregierung an die Adresse der Tessiner Behörden.»

Das Verfahren zur Beurteilung und Bewilligung solcher Untersuchungsarbeiten ist in der Verordnung vom 24. Oktober 1979 geregelt. Sie hält unter anderem fest, dass die Bewilligung zu vorbereitenden Handlungen keinen Rechtsanspruch auf eine Bewilligung für die Lagerung radioaktiver Abfälle gibt.

Das Verfahren für die Erteilung einer Rahmenbewilligung ist durch den Bundesbeschluss zum Atomgesetz vom 6. Oktober 1978 geregelt, welchem das Schweizervolk am 20. Mai 1979 zugestimmt hat. Demzufolge hat der Bundesrat bei den Kantonen Vernehmlassung einzuholen. In diesem Rahmen werden die Bundesbehörden den Einwendungen und Einsprachen eines Kantons, auf dessen Gebiet die Lagerung radioaktiver Abfälle vorgesehen ist, gebührend Rechnung zu tragen haben.»

Diese Hinweise müssen wohl auch für Uri als «Winken mit dem Zaunpfahl» zur Kenntnis genommen werden.

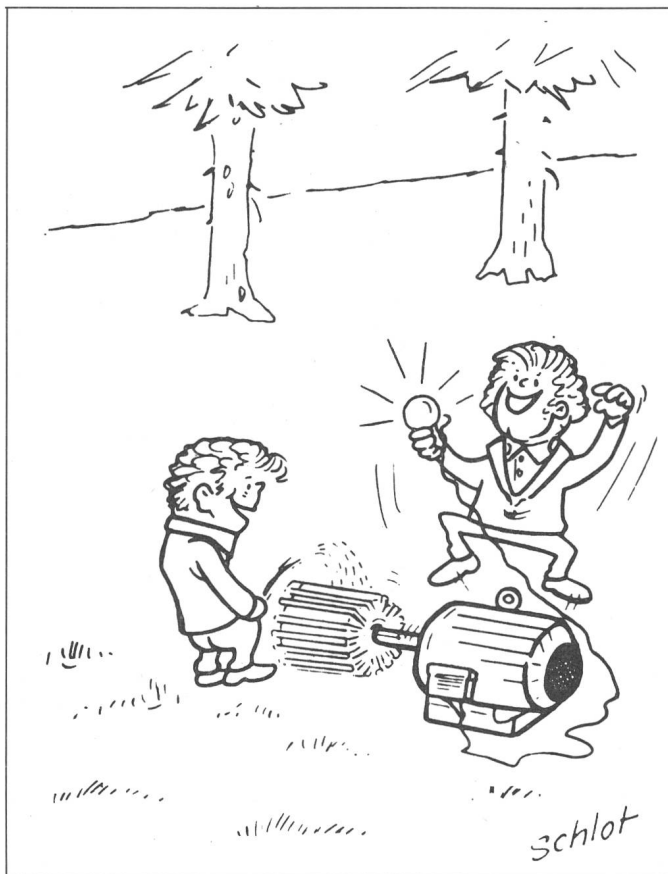
«Urner Wochenblatt», Altdorf,
6. April 1983

Energiepolitik ohne Ende

Zehn Jahre und kein bisschen weiser – hätte ich auch titeln können. Genauso kommt mir nämlich die heutige Energiediskussion vor. Dieses Jahr feiern wir das zehnjährige «Jubiläum» des Ölschocks. Diese Formulierung ist makaber, ich weiss, denn hier gibt es nichts zu feiern! Immerhin, seither ist Energie zu einem Thema geworden, einem Thema zum Reden, Zerreden, Schreiben, Abschreiben.

Wer wird je die Energie messen, die das Energieproblem an Geist und Papier, an Tinte und roten Köpfen gekostet hat? Wer zählt die Zeit, die Sitzungen, die Papiere, die darüber verschwendet wurden?

Die siebziger Jahre waren nicht nur die Zeit der Hochkonjunktur, es war auch die Zeit der «grossen Würfe», der Gesamtkonzeptionen. Man denke nur an die Totalrevision der Bundesverfassung, an die Gesamtverkehrskonzeption, die Gesamtenergiekonzeption und die Mediengesamtkonzeption.



Dezentrale
Energieversorgung
«INFEL - INFO»,
Zürich,
Nr. 1, März 1983

Die achtziger Jahre hätten dafür die Zeit der Entscheidungen sein sollen. Doch was damals wünschbar war, ist heute kaum mehr machbar. Die wirtschaftlichen Rückschläge, verursacht durch die Preissteigerungen des schwarzen Goldes nach dem Ölshock, haben vieles verändert.

Der erste Versuch, dem Reden und Schreiben Taten folgen zu lassen, ist am Abstimmungssonntag vom 27. Februar gründlich misslungen. Es wäre darum gegangen, der Energie in unserer Bundesverfassung den gleichen Stellenwert zu geben wie etwa der Weinhefe oder der Enzianwurzel (beides ist in der Verfassung geregelt). Zwar sah eine knappe Mehrheit des Volkes die Notwendigkeit eines Energieartikels ein, doch in Kraft treten darf er nicht. Eine freilich auch sehr knappe Mehrheit der Kantone (Ständemehr) war dagegen.

Acht Jahre lang hat der Bund auf diesen Entscheid hin gearbeitet. 54 Urner Stimmbürger hätten ihn umstossen können. Mehr als zwei Drittel der Stimmbürger standen abseits. Unter Ausschluss der Mehrheit unseres Volkes wurde ein Stück

Energiepolitik zu Grabe getragen – ein Stück, um das ehrlich gerungen wurde. Ein Energieartikel, der von der Wirtschaft zwar nicht heiss ersehnt, aber immerhin für sie tragbar gewesen wäre, fällt damit aus Abschied und Traktanden.

Die Energiepolitik ist deshalb allerdings weder am Ende noch zu Ende. Vor der Tür warten zwei – im Dezember 1981 eingereichte – Volksinitiativen: Erstens die sogenannte Atominitiative II «für eine Zukunft ohne Atomkraftwerke», ihr Ziel ist klar. Das zweite Volksbegehren, die sogenannte Energieinitiative, segelt unter dem Titel «für eine sichere, sparsame und umweltgerechte Energieversorgung». Genau das brauchen wir doch, werden Sie mir sagen. Wozu also die Aufregung über einen demokratischen Abstimmungsentscheid. Doch der Titel trägt! Mit dieser Initiative erhalten wir keine sichere, sparsame und umweltgerechte Energieversorgung, sondern keine Energieversorgung mehr. Diese Initiative ist das trojanische Pferd, das uns die «Umweltschutz»-Organisationen in den energiepolitischen Garten gestellt haben. Die rigo-

rosen Vorschriften über die Verwendung von Energie im allgemeinen und Strom im besonderen sowie die vorgeschlagene *Verhinderung jedwelcher grösseren Energieerzeugungslagen* treffen nicht nur die Wirtschaft, sondern jeden einzelnen von uns.

Weil Energie ein Thema wurde, braucht man jetzt die Energiepolitik, um die Stimmbürger vor den Karren einer fragwürdigen Gesellschaftspolitik zu spannen. «Small is beautiful» – heisst die Devise. Was weder den alternativen Bewegungen noch den Jugendunruhen gelungen ist, soll nun der Energie gelingen, nämlich der Bevölkerung die Illusion einer vermeintlich besseren Lebensqualität vorzugaukeln. Der verschleierte Verfassungstext versucht indessen, uns einen gewaltigen Schritt zurück aufzuzwingen.

In besseren Zeiten wären wir vielleicht darauf hereingefallen. Heute aber, wo wir mit grossen wirtschaftlichen Rückschlägen zu kämpfen haben, wissen wir, dass auch in der Energie zu Hause beginnen muss, was sich an den Zählwerken der Elektrizitätswerke auswirken soll. Wir

wissen aber auch, dass grosse Dinge nicht so schlecht sind, wie man sie heute machen will.

Aber wie hat Bundesrat Schlumpf doch gesagt: Das Wichtigste ist, dass wir alle, Sie und ich, heute und bei uns selbst mit Energiesparen anfangen...

Irene Aegerter
Sulzer «Horizonte», Winterthur,
Heft Nr. 4/83

Les projets de la CEDRA et l'opinion publique

Les dispositions constitutionnelles sur l'énergie atomique votées en 1979 par le peuple et les cantons font obligation à la Confédération d'entreposer sur son territoire les déchets résultant de la fission nucléaire, qu'il s'agisse des déchets industriels ou de ceux, non négligeables, résultant des activités médicales et de recherche.

Une institution a été créée pour organiser et réaliser l'entreposage de ces déchets. elle s'appelle la CEDRA.

L'institution est présidée par un savant de haut niveau, M. Rudolf Rometsch, qui fut inspecteur général de l'Agence internationale de l'énergie atomique.

La CEDRA a procédé à une étude attentive de notre sol pour déterminer les sites qui se prêteraient le mieux à l'entreposage des déchets de faible et de moyenne radioactivité. Une vingtaine d'emplacements avaient été préalablement retenus. Sur ce nombre, on a sélectionné trois sites qui se prêtent particulièrement à cet enfouissement des matières dangereuses. L'un se trouve à la frontière entre les Grisons et le Tessin, un autre dans le canton de Schwyz et le troisième – qui nous intéresse particulièrement – dans le canton de Vaud, plus précisément ce fameux Bois de la Glaive, sis sur la commune d'Ollon.

Ce dernier projet (comme les deux autres, d'ailleurs) ne va pas sans rencontrer des résistances. On connaît celle qui se concerta à l'Est vaudois.

Pour M. Rometsch, qui tenait mercredi à Lausanne conférence de presse, cette obstruction doit être analysée. Il faut notamment distinguer l'opposition d'une partie de la population du Chablais, notamment de la commune d'Ollon, et celle alimentée par les antinucléaires-inconditionnels, et qui mène

nent le même combat dans les autres sites sélectionnés. Contre ceux-là il n'y a pas grand-chose à faire. Pour ceux qui forment une opposition ponctuelle, et non idéologique, seule une information soignée, complète, et autant que possible convaincante, permettra de réduire les résistances et surtout – et c'est cela l'essentiel, mais c'est terriblement difficile – de dissiper les angoisses provoquées par l'entreposage des déchets, radioactifs. La controverse n'est pas près de s'achever.

Michel Jaccard
«Nouvelle Revue de Lausanne»,
Lausanne, le 21 avril 1983

AKW-Hearings: «Eine Illusion»

Basel. C.E. «In der Nationalratskommission, die über die Rahmenbewilligung für Kaiseraugst entscheiden wird, besteht eine solide Mehrheit für den Bau des Atomkraftwerks. Es ist eine Illusion, wenn man glaubt, durch die Hearings würde sich daran etwas ändern.» Dies erklärte Poch-Nationalrätin Ruth Mascarin am Donnerstagabend an der Vollversammlung der Regionalen Koordination gegen das AKW Kaiseraugst. «Es ist total frustrierend, in dieser Kommission mitzumachen, da das Resultat bereits vorgespurt ist», meinte Mascarin über die Arbeit des vorberatenden Nationalratsgremiums. Die Stimmung sei recht aggressiv und die Fronten verhärtet. Nach Meinung von Ruth Mascarin wird der Entscheid der Nationalratskommission über die Rahmenbewilligung voraussichtlich am 22. August oder spätestens im November dieses Jahres fallen.

Innerhalb der «Regionalen Koordination» herrscht grosse Skepsis gegenüber den Hearings. «Die Kommission will der Region Sand in die Augen streuen, obwohl der Entscheid im Prinzip bereits gefällt ist», meinte Richard Spillmann und bezeichnete die Anhörung der AKW-Gegner und die Besichtigung des Geländes als «Scheinmanöver, um uns zu täuschen und zu verunsichern». Auf dem Flugblatt zur Mobilisierung für die Warnbesetzung, das durch die Gruppe «Kaiserangst nie!» verteilt wird, heisst es: «Die Meinungen sind ja auf beiden Seiten gemacht. Die Kommission wird mit 18:13 für die Rahmenbewilligung entscheiden.»

Nach einer längeren Diskussion beschlossen die rund 60 AKW-Gegner, am 4. Mai während der Hearings die Menschenkette Rheinfelden-Kaiseraugst um das «besetzte» AKW-Gelände herum fortzusetzen.

«Basler Zeitung», Basel,
30. April 1983

Für das Energiesparen ist zwar jedermann...

Sk. Eine herausgeplückte und trotzdem typische Feststellung: «Jeder ist für das Energiesparen, am deutlichsten dann, wenn andere dafür verantwortlich sind und die Wahlfreiheit des einzelnen nicht eingeschränkt wird. Man hofft offensichtlich, es werde schon irgendwie gehen, und will jedenfalls keine drastischen Einschränkungen hinnehmen.»

Dieses Zitat ist der neusten Vox-Analyse entnommen, die vom Forschungszentrum für schweizerische Politik an der Universität Bern und von der Schweizerischen Gesellschaft für praktische Sozialforschung durchgeführt worden ist. Die Analyse gilt vor allem der Abstimmung über den Energieartikel: Er wurde zwar mit rund 650 000 Ja gegen 626 000 Nein angenommen, scheiterte aber am fehlenden Ständemehr. Das knappe Abstimmungsergebnis spiegelt sich immer wieder in den Antworten der Befragung. Diese fiel diesmal besonders umfangreich aus, so dass nicht alle Resultate ausführlich dargestellt werden können.

Trotz den Ja-Parolen

Das Stimmverhalten war am 27. Februar am stärksten durch die Parteisymphatie und die Sprache bestimmt. Auf eidgenössischer Ebene hatten alle bürgerlichen Parteien die Ja-Parole ausgegeben. Befolgt wurde sie aber einzig von den Anhängern der CVP, während jene der FDP überwiegend ablehnten: «Bei ihnen hat offensichtlich die Parole, «Weniger Staat» die Ja-Parole zur Vorlage in den Hintergrund gedrängt.» Bei den Sympathisanten der SVP war das Verhältnis zwischen Befürwortern und Gegnern fast ausgewogen.

Eine uneinheitliche Haltung aber auch bei der Linken. Bei den Anhängern des Landesrings und der Poch grosse Nein-Mehrheiten, während die SP-Sympathisanten – bei Stimm-

freigabe ihrer Partei – dem Energieartikel mehrheitlich zugestimmt haben.

Für einmal haben die Romands «für Bern» gestimmt (65:35%). Die Deutschschweizer hingegen lehnten zu 61% ab.

Welche Motive waren beim Urnengang von Bedeutung? 32% der Befürworter wollten dem Bund die Kompetenz erteilen, in energiepolitischer Hinsicht Massnahmen zu treffen. 19% stimmten dem Energieartikel zu im Sinne eines Votums zum Energiesparen. 14% schliesslich erhofften sich vom Artikel neue Impulse für die Förderung von Alternativenergien.

Als Nein-Motiv nannten 31% der Gegner: «Zuviel Vorschriften – zuviel Staat.» Aber 11% meinten, der Energieartikel sei zu schwach und lehnten ihn deshalb ab. Diese beiden widersprüchlichen Beurteilungen der Vorlage haben sich bei der Ablehnung kumuliert, wenn auch das Moment «zuviel Staat» mehr ins Gewicht fiel. 11% schliesslich begründeten ihr Nein mit der Ablehnung von Atomkraftwerken.

Wie soll es weitergehen?

Da weitere energiepolitische Abstimmungen bevorstehen, versuchte die Nachanalyse Grundansichten und -haltungen in der Bevölkerung zu erfassen. Auf die Frage, wie es in der Energiepolitik weitergehen soll, wurden vier Antworten zur Auswahl vorgegeben: 24% entschieden für «Keine staatlichen Massnahmen», wobei SVP- und FDP-Sympathisanten besonders stark vertreten sind. 25% – vor allem auch CVP-Anhänger – sprachen sich für kantonale Energiesetze aus. 20% entschieden sich für die Antwort: «Es braucht stärkere Massnahmen, als sie der Energieartikel vorsah. Man muss deshalb die Energie-Initiative der Atomkraftgegner annehmen.» Dabei waren in dieser Gruppe übervertreten die Anhänger der SP, Poch und des Landesrings, aber auch die Absolventen einer Universität. 22% schliesslich votierten für einen Gegenvorschlag zur Energie-Initiative, «um dem Energiesparen doch noch Nachdruck zu verschaffen». Für diese Antwort entschieden sich besonders Anhänger von SVP und FDP, aber auch politisch stark Integrierte.

Wie steht es mit dem Sparen?

Um die Popularität von Sparmassnahmen zu testen, wurden in der Umfrage verschiedene Massnahmen zur Diskussion gestellt. Die Befragten konnten die Vorschläge befürworten oder ablehnen. Die Massnahmen und die Reaktionen:

– Etiketten an elektrischen Geräten (Kühlschränken, Waschmaschinen), damit der Konsument den Stromverbrauch kennt: 87% befürwortende Antworten.

– Verbot von neuen, fest installierten elektrischen Heizungen: 22% befürwortend, 66% ablehnend.

– Staatliche Stromsparmassnahmen sind nicht nötig, denn die hohen Strompreise zwingen automatisch zum Sparen: 50% befürwortend, 40% ablehnend.

– Der elektrische Strom, der für die Heizung von Gebäuden verwendet wird, soll massiv verteuert werden: 16% befürwortend, 77% ablehnend.

– Staatliche Sparmassnahmen sind nicht nötig, im Notfall können die Elektrizitätswerke zeitweise den Strom abschalten: 29% befürwortend, 56% ablehnend.

– Überdurchschnittlich strenge Vorschriften für die Wärmeisolation bei Häusern mit fest installierten Elektroheizungen: 58% positiv, 33% negativ.

– Nur noch elektrische Geräte zum Verkauf zulassen, die verglichen mit den heutigen Geräten wesentlich weniger Strom brauchen: 73% zustimmend, 20% ablehnend.

Die Interpretation dieser Antworten ist am Anfang dieses Artikels zitiert worden: Sparmassnahmen ja, wenn andere dafür verantwortlich sind und wenn sie möglichst keine Einschränkungen bringen.

Diese Grundeinstellung ist bei weiteren Fragenkomplexen bestätigt worden. So werden in bezug auf den Autoverkehr schwache Eingriffe wie Angabe des Benzinverbrauchs in der Reklame zu 78 Prozent befürwortet, eine Herabsetzung der Höchstgeschwindigkeit, um den Benzinverbrauch zu drosseln, zu 57% verworfen. In diesem Zusammenhang ist ein weiteres Ergebnis zu erwähnen: 54% der Befragten lehnen eine Steuer auf Energie ab, 23 akzeptieren eine geringe Erhöhung der Energiepreise, wenn durch diese Steuereinnahme

Energiesparmassnahmen bezahlt werden.

Gesamthaft gegen Atomkraftwerke

Die Vox-Analyse versuchte auch die Einstellung zu den Atomkraftwerken herauszufinden. Die Meinungen scheinen aufgrund der Antworten uneinheitlich. Gesamthaft äussern sich 54% der Befragten gegen den Bau von weiteren Atomkraftwerken, 41% würden ihn noch zulassen (von denen aber 35% nur noch ein Werk zugestehen möchten). In der Interpretation wird ausdrücklich darauf aufmerksam gemacht, dass diese Angaben für den Zeitpunkt der Befragung gelten und je nach Entwicklung und Fragestellung differenziert werden müssen.

«Der Bund», Bern,
28. April 1983

St. Galler Gemeinden wollen beispielhaft Energie sparen

«Energiesparen ist heute so aktuell wie eh und je», erklärte Regierungsrat Willi Geiger am Instruktionsnachmittag in Gossau, an dem Gemeindevertreter in die Anwendung des neuen Energiesparbuches für Gemeinden eingeführt wurden. Das praxisnahe Energiesparbuch stellt ein Hilfsmittel für die Verwirklichung einer aktiven Energiepolitik der Gemeinden dar. Es soll die Gemeinden animieren – wie der Kanton Energie zu sparen habe und so Signalwirkungen bei der Bevölkerung auslösen könnte.

Mit dem guten Beispiel ging der Kanton voran: In drei Jahren reduzierte er seinen Erdölverbrauch um 18% und sparte 1 Mio Franken. Da die Gemeinden oft zu den grössten Verbrauchern gehören und wirksame Beiträge zur rationalen Nutzung leisten können, liess der Regierungsrat durch das Amt für Wasser- und Energiewirtschaft (AWE) ein Energiesparbuch ausarbeiten, in das die Erfahrungen des Kantons integriert wurden. In die Praxis werden Vertreter von 84 St. Galler Gemeinden an drei Instruktionsnachmittagen eingeführt: der erste fand in Wattwil statt, der zweite in Gossau, der dritte wird am 27. April in Sargans durchgeführt.

«Wer Energie spart, spart Geld»
«Wer Energie spart, spart auch Geld», gab Bauchef Willi Geiger zu bedenken. Immer noch bestehe in der Schweiz eine einseitige Erdölabhängigkeit: 70% des Bedarfs werden durch Erdöl gedeckt. «Ein erstes Ziel muss es sein, schrittweise von dieser Abhängigkeit wegzukommen», forderte Geiger. Auch die Elektrizitätsversorgung sei auf die Dauer nicht sichergestellt. Die jährliche Zunahme des Stromverbrauchs von 40% sei auf die Substitution von Erdöl zurückzuführen. Wenn das KKW Leibstadt 1984 den Betrieb aufnehme, gebe es «für ein paar Jahre Luft». Doch: «Kein Mensch weiss, ob Kaiseraugst je gebaut wird». Geiger erinnerte an die Energie- und die Atominitiative, die beide verheerende Konsequenzen für die Beschäftigung haben würden. Da ein Durchbruch der Alternativenenergien in den nächsten 20 Jahren nicht möglich sei, bleibe Sparen eine Verpflichtung. Dabei sei vor allem die richtige Beratung wichtig, betonte Geiger. Massnahmen aber zählen.

Der Kanton St. Gallen betrat mit seinem Energiesparbuch weitgehend Neuland: erst Ausserrhoden kennt dieses Sparinstrument. Die Nachfrage nach der St. Galler Neuheit – so Urs Risch, Chef der Abteilung Energie im AWE – sei verblüffend: PTT, SBB, Pensionskassen, Private, andere Kantone und Gemeinden rissen sich geradezu darum. Gäste aus den Kantonen Thurgau, Bern und Uri kiebitten denn auch an den Tagungen.

Der erste Schritt auf Gemeindeebene – so Risch – ist die Ernennung eines Energiebeauftragten. Meist wird dies ein Verwaltungsbeamter sein, der fürs Energiesparen motiviert ist. Seine Tätigkeit umfasst u. a. Sofortmassnahmen ohne Investitionen in gemeindeeigenen Bauten, Energiebuchhaltung und erweiterte (energetische) Ölfeuerungskontrolle. Aussenstehende Energieberater müssten neutral sein und eine ganzheitliche Betrachtungsweise beherrschen, forderte Risch. «Wir wollen nicht auf Bund und Kanton warten, sondern selber aktiv werden», riet er den Gemeindevertretern.

10 Jahre nach dem Ölschock

In die Geheimnisse der Energiebuchhaltung führte Kantonsrat Edi Spitzli, beratender Ingenieur, Flawil, ein: Die Energiebuchhaltung liefert die Grundlagen für geplante Sanierungen und erlaubt eine Erfolgskontrolle. Durch jährliche Erhebung des Energieverbrauchs und der Gebäudedaten wird die Energiekennzahl ermittelt, die Aufschluss über den Zustand eines Gebäudes gibt. Als Sofortmassnahmen können Dienstanweisungen mit Vorschriften über Kontrolle, Verbrauch, Raumtemperaturen und so weiter erlassen werden. «10 Jahre nach dem Ölschock wissen einige Gemeinden immer noch nicht, wieviel Energie sie verbrauchen», kritisierte Spitzli.

Sinnvolle Doppelkontrolle

Ein Drittel der Luftverschmutzung werde durch Hausfeuerungen verursacht, gab Kaminfegermeister und Fachlehrer Armin Zünd, Altstätten, zu bedenken: Bei guten Anlagen betrage der Abgasverlust rund 50%, doch ältere Anlagen verpufften bis zu 30% zusätzlich. «Wenn Brenner, Kessel und Kamin harmonisieren, sind gute Voraussetzungen vorhanden», erklärte Zünd. Neben der seit Jahren funktionierenden lufthygienischen Kontrolle empfahl er unbedingt auch die zusätzliche energetische Ölfeuerungskontrolle: Mit Kombigeräten lassen sich beide Messungen gleichzeitig vornehmen. Sinnvoll sei es, die Kontrollen dem Kaminfeger zu übertragen, riet Zünd: Dieser müsse die Ursachen erkennen und kompetent und neutral beraten können.

Sparpotential in Millionenhöhe

Das Beispiel der Stadt Zürich beweise die Realität der Verbesserungen, erklärte Zünd: 1971 funktionierten 50% aller Zürcher Anlagen schlecht. 1981 konnten 90% für gut befunden werden. Von 1974 bis 1981 wurden in Zürich die feuerungstechnischen Verluste um über 30% auf unter 13% gesenkt und damit allein mit besserer Wartung und sehr minimalen Investitionen 400 000 Tonnen Heizöl oder 9,52 Mio Franken gespart. Gesamtschweizerisches Ziel müsse ein Verlustwert unter 10 % sein, forderte Zünd.

Ansehnliche Sparerfolge

«Bei der Erhebung lohnt es sich, ins Detail zu gehen», riet Anton Gerevini, beratender Ingenieur, St. Gallen. Bei guter Planung könnten ansehnliche Sparerfolge erzielt werden. Den Gemeinden riet er, Sanierungen auf alle Fälle vorzunehmen, wenn ohnehin Umbauten oder Renovationen nötig seien. Auch «Verschwender»-Gebäude mit hohem Verbrauch sollten saniert werden. Der Aufwand müsse aber im Verhältnis zum Sparerfolg stehen. Er animierte die Gemeinden, mit zügigen Beispielen zu beginnen, deren Sanierung in kurzer Zeit Einsparungen bringe und die man dem Bürger als Vorbilder zeigen dürfe.

Energieberatung wird kaum benutzt

Anhand der bisherigen Musterberatungsstellen in Altstätten, Wil und im Sarganserland schilderte Urs Risch die Erfahrungen mit Energieberatungsstellen. In Altstätten z. B. seien Ingenieure und Architekten zu Energieberatern ausgebildet worden, die neutral und kostengünstig beraten. Interessenten erhalten bei der Gemeinde Merkblätter und eine Liste der Berater, die Sanierungsvorschläge – vom kleinen Massnahmenpaket von 500 Franken Investitionen bis zur Heizungsanierung für 15 000 Franken – ausarbeiten. Die Kosten für ein Einfamilienhaus betragen 250 bis 300 Franken und dürfen 400 Franken nicht übersteigen. Doch: Die Beratungsstellen werden in der ganzen Schweiz kaum konsultiert. Risch vermutet, dass es erst eine Anlaufzeit braucht. Trotzdem riet er den Gemeinden, regionale Beratungsstellen einzurichten und Sanierungsbeispiele zu publizieren: «In einigen Jahren werden auch Private die Beratungsstellen beanspruchen», hofft Risch.

Das Energiesparbuch für Gemeinden leistet auch Privaten, selbst dem Einfamilienhausbesitzer, gute Dienste: Es kann für 40 Franken beim AWE bezogen werden. Margrith Widmer

«Oberländer Tagblatt»,
Sargans, 25. April 1983

Elektromechanische Relais:

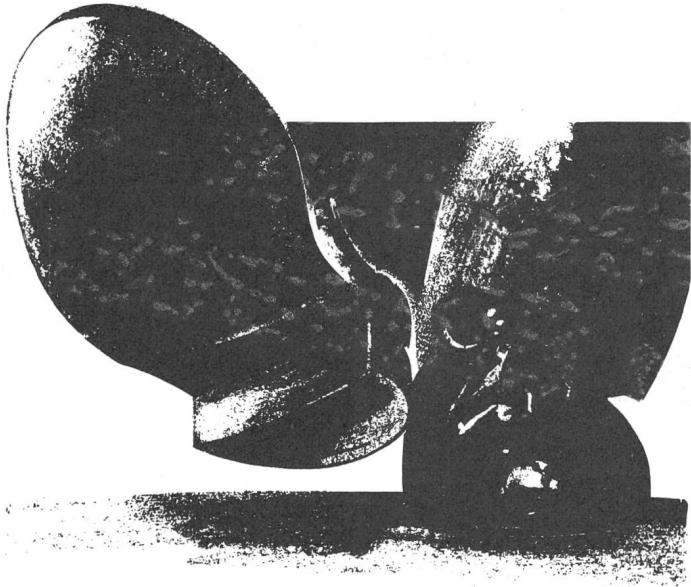
Seit Jahrzehnten bewährte Technik – weltweit im Einsatz.

- * *Kurze Lieferzeiten
für Ersatz und für Erweiterung
bestehender Anlagen.*
- * *Unkomplizierte, leichtverständliche
Technik – auch für Neuanlagen.*
- * *Unempfindlich gegen äussere
Störeinflüsse.*
- * *Robuste Ausführung.*
- * *Einfache Wartung.*
- * *Vorteilhaftes Preis/Leistungsverhältnis.*

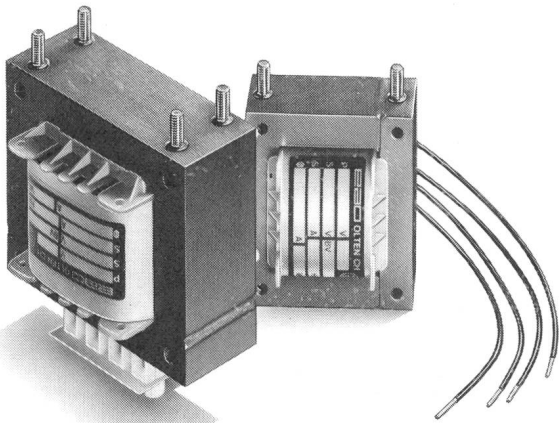
*...auch unsere elektromechanischen Geräte
werden ständig der technischen Weiterentwicklung angepasst.*

BBC Aktiengesellschaft
Brown, Boveri & Cie.
CH-5401 Baden/Schweiz

BBC
BROWN BOVERI



Ein Schritt voraus.



Unsere **Einphasentransformatoren mit Montagebolzen** sind für einfache Montage entwickelt worden: auf den Kern geschweisste Gewindebolzen erleichtern die Arbeit und helfen Kosten senken.

Ein Schritt voraus in der Qualität unserer Ausführung. Einphasentransformatoren mit getrennten Wicklungen für Leistungsbereiche von 1 bis 60 VA, hochstehend oder querstehend. Für verschiedene Anschlussarten, SEV-geprüft, Vakuumimprägnierung.

Zwei Schritte voraus in Theorie und Praxis.



**Elektro-Apparatebau
Olten AG**
Tannwaldstrasse 88
4601 Olten
Telefon 062 / 25 22 50

Einphasen- transformatoren mit Montagebolzen

Wir wünschen ausführliche technische
Unterlagen (SEV 10)

Firma _____
Adresse _____
zuständig _____

Die **EBL** liefert elektrische Energie in 55 Gemeinden, davon 6 Dorfgemeinschaften, des oberen Baselbiets.

Die **EBL** hat im Jahr 1982 rund 412 Millionen Kilowattstunden Strom an ihre 37 000 Kunden abgegeben.

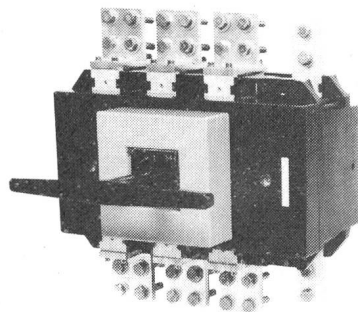
Die **EBL** hat als regionale Genossenschaft die richtige Grösse für eine wirtschaftliche und sichere Versorgung ihrer Mitglieder mit der umweltfreundlichen Elektrizität.

Die **EBL** informiert in ihrer Beratungsstelle über energiesparende Technologien und alle Probleme der Anwendung elektrischer Energie.

ELEKTRA BASELSTADT LIESTAL
Mühlemattstrasse 6, Telefon 061 / 91 15 00

eltavo

**Wir sind nicht nur
preiswert ...**



Dumeco- Lasttrennschalter

160-250-400-630-1000

1600-2500-3150-3600 A 660 V~

- geringe Abmessungen
- hohe Kurzschlussfestigkeit
- **sichtbare Trennstelle** entsprechend Art. 42+63 Sta:kstromverordnung möglich
- vielseitige Montage- und Bedienungsmöglichkeiten
- geeignet für Gleichstromschaltungen

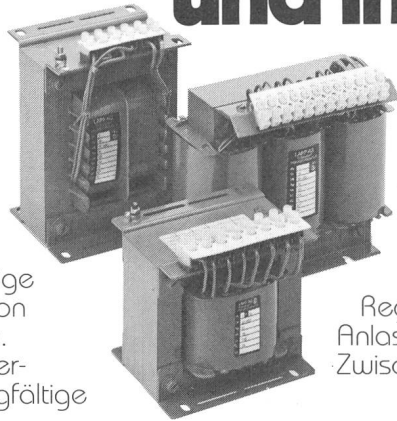
ELTAVO Walter Bisang AG

Elektro- und Industrieprodukte
8222 Beringen/Schaffhausen
Telefon 053/7 26 66

INFO-CHECK
für Ihre Dokumentation
1. Ausschneiden
2. Auf Briefbogen aufkleben
3. Einsenden
ELA

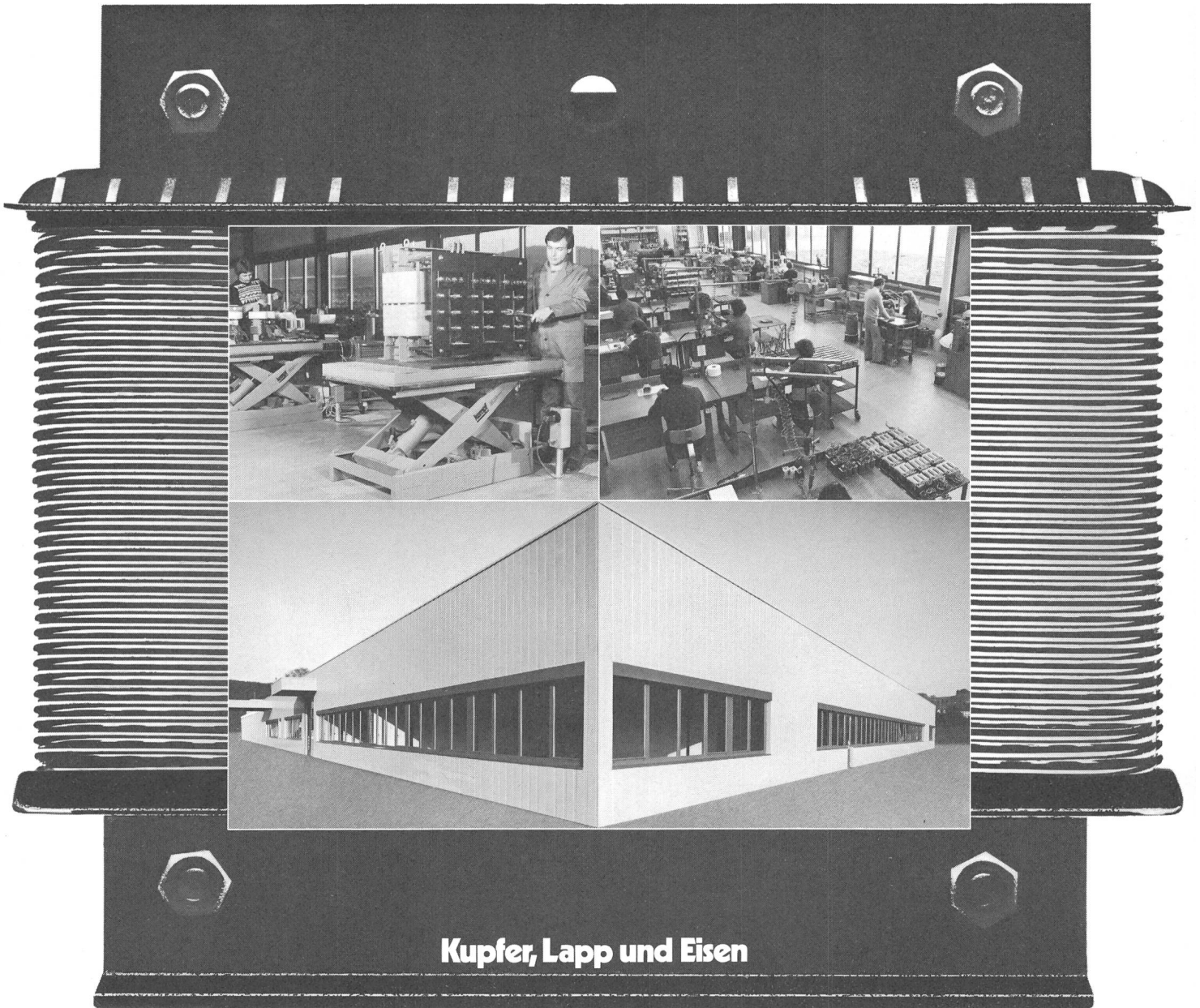
Trafoprobleme beim Wickel gepackt und in Eisen gelegt

Lapp-Transformatoren sind mehr als Blech und Kupfer. Es sind auf Ihre Bedürfnisse zugeschnittene Problemlösungen. Das beginnt schon bei der Erfassung Ihrer Aufgabenstellung; wir bieten sachkundige Beratung. Dimensionierung und Konstruktion übernehmen erfahrene Trafospezialisten. Modernste Fertigungsmittel und zuverlässige Mitarbeiter garantieren die sorgfältige



Herstellung. Und schliesslich: Gute Transformatoren müssen nicht teuer sein; die von Lapp jedenfalls nicht! Das gilt für Einzelstücke wie für Serien, für Ein- wie für Mehrphasentransfos, für Regulier-, Prüf-, Streu-, Hochspannungs-, Öl-, Anlass-, Tonfrequenz- und etc-Transformatoren. Zwischen 5 VA und 1 MVA.

Im Neubau in Hittnau ist unsere Fabrikation jetzt noch rationeller und leistungsfähiger. Für Sie heisst das: kurze Lieferfristen und Qualität zu günstigen Preisen. Am besten sehen Sie sich das einmal an. Wir sind stolz darauf.



Kupfer, Lapp und Eisen

Lapp AG

Transformatoren- und Elektroapparatebau, CH-8335 Hittnau, Telefon 01-950 00 50



Gummistecker und unzerbrechliches Plastikmaterial
Raccords en caoutchouc et matières plastiques incassables

Demandez notre catalogue

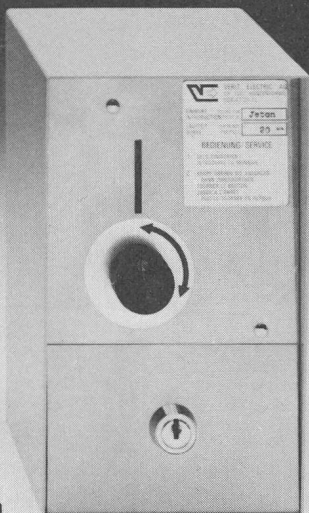
Fabricant
F. BAILLOD S.A.
 1, Place du Tricentenaire
 La Chaux-de-Fonds
 Tél. 039 / 26 72 74

Ob in Waschküchen oder Spielsalons, in Autowaschanlagen oder Saunas, MICRO-MATIC ist der zuverlässigste Kassierer, den man sich wünschen kann.

MICRO-MATIC MÜNZ-ZEIT-SCHALTER

- sehr preisgünstig
- einfach zu montieren
- leicht einstellbar
- kann auch selbst umgestellt werden
- vielseitig anwendbar

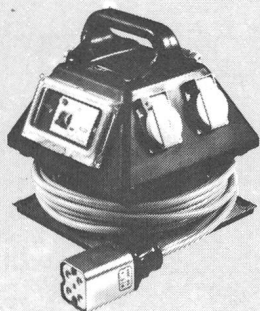
Verlangen Sie unsere ausführlichen Unterlagen.



VERIT ELECTRIC AG

5502 HUNZENSCHWIL TELEFON 064 47 20 12

Maniable • robuste • mobile



Distributeur de courant en caoutchouc plein
idéal pour l'industrie, le bâtiment et tous les corps de métiers

- résistant aux acides, à l'huile et à la chaleur
- protection contre les projections, étanche à la lance d'eau selon protection IP 44-54
- différents modèles disponibles
- coupe-circuits automatiques et disjoncteurs de courant de défaut sur demande

HERMANN F. DEMHARTNER
 Articles pour l'industrie électrique,
 Mühlehaldenstr. 38, CH-8953 Dietikon,
 tél. 01/740 33 84, telex 52 362

DEMELECTRIC

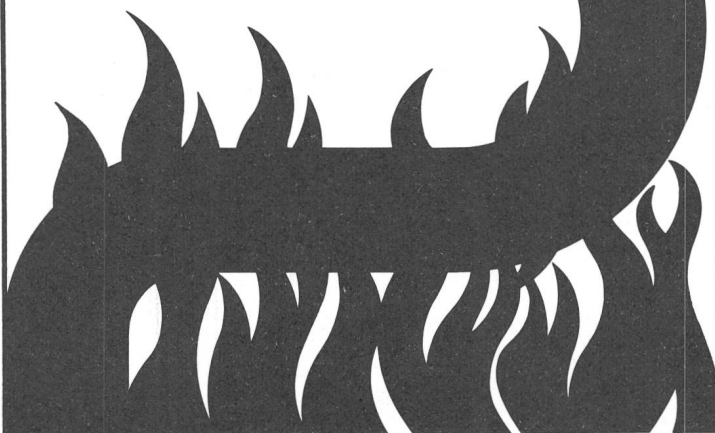
DEMETALL

Für Gebäude und Anlagen

- mit hoher Personalbelegung,
- mit begrenzten Fluchtmöglichkeiten,
- mit hoher Sachwertkonzentration,
- mit höchsten Sicherheitsanforderungen

pyrofil®

»die Flammwidrigen«
 die neue Kabelserie
 mit den erstaunlichen
 Eigenschaften



Sicher ist sicher: Pyrofil.



Garantierte elektrische Funktion während der ersten entscheidenden Brandphase.



Keine Qualmbildung im Brandfall:
 Offene Fluchtwege, unbehinderte Löschmannschaft, keine korrosiven Gase und Dämpfe.



Keine Brandfortleitung bei lokaler Feuereinwirkung.

Verlangen Sie detaillierte Unterlagen:

Dätwyler AG,
 Schweizerische Kabel-, Gummi- und Kunststoffwerke,
 CH-6460 Altdorf/Schweiz

Telefon 044 - 4 11 22
 Telex 7 86 91 dag ch

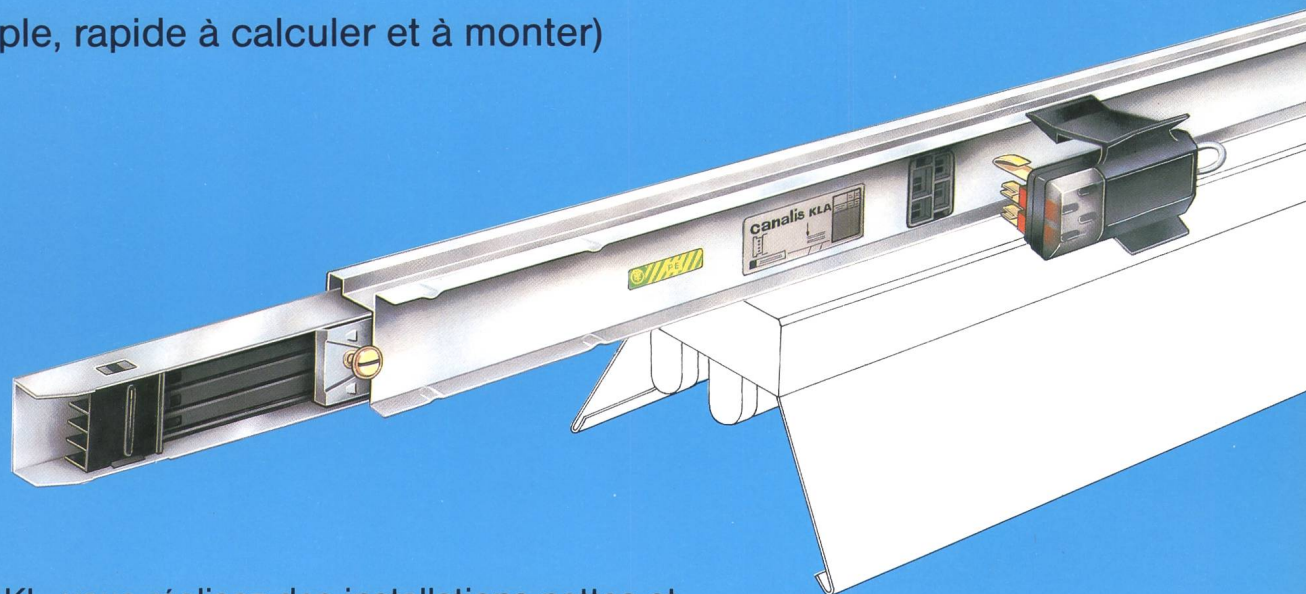
Dätwyler

Nouveau

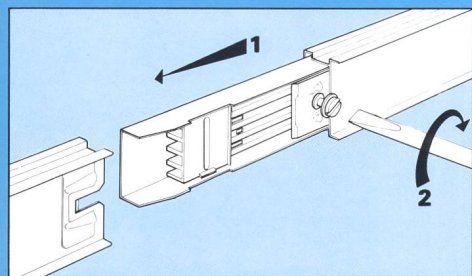
Canalisation d'éclairage

Canalis 20 A* économie et souplesse en éclairage

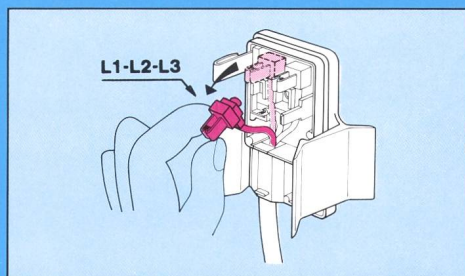
(...et si simple, rapide à calculer et à monter)



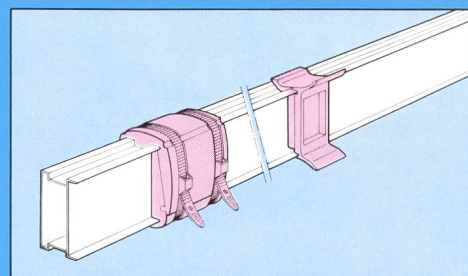
Avec Canalis KL, vous réalisez des installations nettes et modernes, pas plus chères, souvent moins chères qu'une installation conventionnelle. Par exemple dans les faux plafonds et les caniveaux de sol, mais aussi fixée au plafond ou suspendue. Une incomparable diversité d'emploi. Et encore quelque chose de nouveau pour chiffrer vos offres: la formule-devis simple et rapide. Avec Canalis KL, des devis d'éclairage qui passent.



L'éclissage mécanique et électrique de deux éléments se fait par un seul homme en un tour de main.



Connecteurs de dérivation précâblés à sélection de phases par simple déplacement des contacts. La modification du marquage des phases est automatique.



Avec quelques accessoires d'étanchéité, le degré de protection IP 315 peut être porté à IP 545 à tout moment.

* Modèles d'exportation 25 + 40 A

Telemecanique S.A. - Sägestrasse 75
Case postale 224 - 3098 Köniz
Tél. (031) 53 82 82 - Télex 32 253

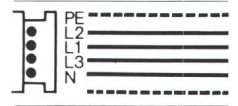


Telemecanique

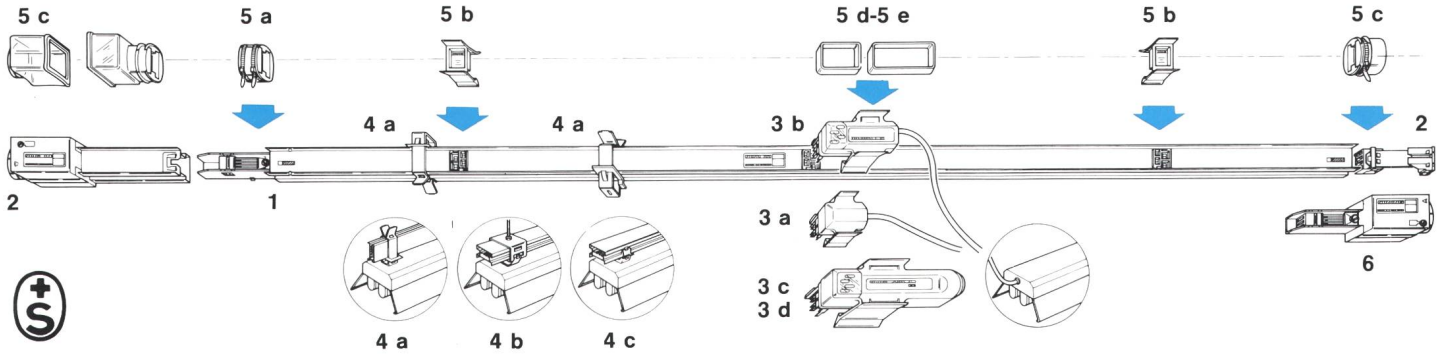
Souvent nos solutions sont meilleures

Canalis KL

Calculez sûrement et rapidement le prix de revient de votre canalisation. Retournez-nous le coupon. Vous recevrez rapidement une documentation sur Canalis KL et d'autres systèmes Canalis.



Au choix 2 systèmes:
2 pôles + PE et 3 pôles + N + PE.



Repère de ligne	Nombre de lignes	Longueur totale	Nombre de luminaires
Désignation	Polarité	Longueur	Matériel
Eléments droits 20 A	L1, N, PE	3,0 m	KLA-25EA203
		2,0 m	KLA-25EA202
	L1, L2, L3, N, PE	3,0 m	KLA-25EA403
		2,0 m	KLA-25EA402
Alimentation et fermeture	L1, N, PE		KLA-40AA2
	L1, L2, L3, N, PE		KLA-40AA4
Connecteurs de dérivation précâblés	Fixe L1, N, PE	0,8 m	KLC-10CS201
		2,0 m	KLC-10CS202
	Avec sélection de phases L1, N, PE ou L2, N, PE ou L3, N, PE	0,8 m	KLC-10CC211
		2,0 m	KLC-10CC212
Connecteur 16 A à câbler sur bornes	L1, N, PE ou L2, N, PE ou L3, N, PE		KLC-16CB210
Fixations	Canalisation à plat 1 ligne		KLA-40ZA1
	sur chant 1 ligne		KLA-40ZA2
	2 lignes en parallèle		KLA-40ZA9
	Luminaires		KLA-40ZA2
			KLA-40ZA3
Accessoires d'étanchéité IP 545	Alimentation		KLA-40MZ1
	Eclissage		KLA-40MZ2
	Dérivation		KLA-40MZ3
	Connecteur		KLC-10MZ4
	Connecteur à bornes		KLC-16MZ5
Boîte de sortie de ligne			KLA-40SL4

1) Les temps indiqués sont des temps moyens horaires pour l'installation du KL à une hauteur de 3 à 4 m, sol dégagé, matériel rendu à pied d'œuvre.

Total tarif matériel		Total heures montage
./ rabais de base	%	x salaire hor.

✂

Veuillez me documenter en détail sur Canalis KL

Société: _____

Dépt.: _____ Tél.: _____

Rue: _____

CP/1

./ rabais de quantité % _____

Matériel et montage sans ICHA