

Objekttyp: **TableOfContent**

Zeitschrift: **Bulletin des Schweizerischen Elektrotechnischen Vereins, des Verbandes Schweizerischer Elektrizitätsunternehmen = Bulletin de l'Association Suisse des Electriciens, de l'Association des Entreprises électriques suisses**

Band (Jahr): **74 (1983)**

Heft 15

PDF erstellt am: **22.07.2024**

Nutzungsbedingungen

Die ETH-Bibliothek ist Anbieterin der digitalisierten Zeitschriften. Sie besitzt keine Urheberrechte an den Inhalten der Zeitschriften. Die Rechte liegen in der Regel bei den Herausgebern.

Die auf der Plattform e-periodica veröffentlichten Dokumente stehen für nicht-kommerzielle Zwecke in Lehre und Forschung sowie für die private Nutzung frei zur Verfügung. Einzelne Dateien oder Ausdrucke aus diesem Angebot können zusammen mit diesen Nutzungsbedingungen und den korrekten Herkunftsbezeichnungen weitergegeben werden.

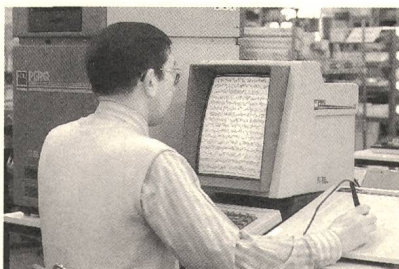
Das Veröffentlichen von Bildern in Print- und Online-Publikationen ist nur mit vorheriger Genehmigung der Rechteinhaber erlaubt. Die systematische Speicherung von Teilen des elektronischen Angebots auf anderen Servern bedarf ebenfalls des schriftlichen Einverständnisses der Rechteinhaber.

Haftungsausschluss

Alle Angaben erfolgen ohne Gewähr für Vollständigkeit oder Richtigkeit. Es wird keine Haftung übernommen für Schäden durch die Verwendung von Informationen aus diesem Online-Angebot oder durch das Fehlen von Informationen. Dies gilt auch für Inhalte Dritter, die über dieses Angebot zugänglich sind.

Bulletin SEV/VSE 15/1983
Zürich, 6. August 1983
74. Jahrgang, Seiten 839...902

Bulletin ASE/UCS 15/1983
Zurich, le 6 août 1983
74^e année, pages 839...902



Grafik Arbeitsplatzcomputer

Für Planung, Konstruktion und Produktion werden in zunehmendem Masse Grafikcomputer eingesetzt (CAD, CAM usw.)

Poste de travail individuel graphique

De plus en plus fréquemment, l'écran graphique est utilisé dans la planification, la construction et la production (CAD, CAM, etc.)

(Foto ICL [Switzerland]: PERQ Terminal)

Herausgeber: Schweizerischer Elektrotechnischer Verein, Seefeldstrasse 301, 8034 Zürich, Tel. 01/384 91 11.

Redaktionen: SEV, Seefeldstrasse 301, 8034 Zürich, Tel. 01/384 91 11. VSE, Bahnhofplatz 3, 8023 Zürich, Tel. 01/211 51 91

Redaktoren:

Elektrotechnik: Energietechnik, Informationstechnik
A. Diacon (Herausgabe und allgemeiner Teil), SEV;
Dr. H. P. Eggenberger (technischer Teil), SEV.
Elektrizitätswirtschaft: J. Mutzner, dipl. Ing. ETH, VSE.

Inseratenverwaltung: Bulletin SEV/VSE, Edenstrasse 20, Postfach 229, 8021 Zürich, Tel. 01/207 71 71.

Abonnementsverwaltung: Bulletin SEV/VSE, Edenstrasse 20, Postfach 229, 8021 Zürich, Tel. 01/207 71 71.

Erscheinungsweise: Zweimal monatlich. Im Frühjahr wird jeweils ein Jahreshft herausgegeben.

Bezugsbedingungen: Für jedes Mitglied des SEV und VSE 1 Expl. gratis. Abonnemente im Inland: pro Jahr Fr. 140.-, im Ausland: pro Jahr Fr. 160.-, Einzelnummern im Inland: Fr. 10.-, im Ausland: Fr. 12.- (Sondernummern: auf Anfrage).

Druck: Druckerei Winterthur AG

Nachdruck: Nur mit Zustimmung der Redaktion.

Editeur: Association Suisse des Electriciens, Seefeldstrasse 301, 8034 Zurich, tél. 01/384 91 11.

Rédactions: ASE, Seefeldstrasse 301, 8034 Zurich, tél. 01/384 91 11. UCS, Bahnhofplatz 3, 8023 Zurich, tél. 01/211 51 91.

Rédacteurs:

Electrotechnique: Technique de l'énergie, technique de l'information

A. Diacon (édition et partie générale), ASE;

Dr. H. P. Eggenberger (partie technique), ASE.

Economie électrique: J. Mutzner, ing. dipl. EPF, UCS.

Administration des annonces: Bulletin ASE/UCS, Edenstrasse 20, case postale 229, 8021 Zurich, tél. 01/207 71 71.

Administration des abonnements: Bulletin ASE/UCS, Edenstrasse 20, case postale 229, 8021 Zurich, tél. 01/207 71 71.

Parution: Deux fois par mois. Un «annuaire» paraît au printemps de chaque année.

Abonnement: Pour chaque membre de l'ASE et de l'UCS 1 expl. gratuit. Abonnement en Suisse: par an fr.s. 140.-, à l'étranger: par an fr.s. 160.-. Prix de numéros isolés: en Suisse fr.s. 10.-, à l'étranger fr.s. 12.- (Numéros spéciaux: sur demande).

Impression: Druckerei Winterthur AG

Reproduction: D'entente avec la Rédaction seulement.

ISSN 036-1321

Bulletin



des Schweizerischen Elektrotechnischen Vereins
de l'Association Suisse des Electriciens



des Verbandes Schweizerischer Elektrizitätswerke
de l'Union des Centrales Suisses d'Electricité

Inhaltsverzeichnis
Table des matières

Elektrotechnik: Informationstechnik Electrotechnique: Technique de l'information

- 839 **H. Rüegg: Entwicklungstendenzen der Mikroelektronik und die Schweizer Industrie**
- 845 **H. Nussbaumer: Informatique et télécommunications - le choc de deux techniques**
- 851 **M. Frick, C. von Gugelberg, W. Uttinger: CAD für Leiterplattenherstellung**
- 857 **F. Maier: Berechnung der Kommutierungskreise von elektronischen Impulsschaltungen für Fusionsanlagen**
- 861 **B. Melz: Die Analogie von sechs klassischen Materialeigenschaften**
- 864 **Schaltungen aus dem Graphic-Computer**
- 866 **Zentrale oder dezentrale Datenverarbeitung - die Zukunft gehört der integrierten Konzeption**
- 867 **Elektromagnetische Verträglichkeit «EMC 1983»**
- 869 **Das Kapazitätsnormal von Lampard und Thompson**
- 871 **Der Ingenieur und seine Zukunft**
- 873 **Die japanische Elektroindustrie**
- 876 **Congrès International des Réseaux Electriques de Distribution**

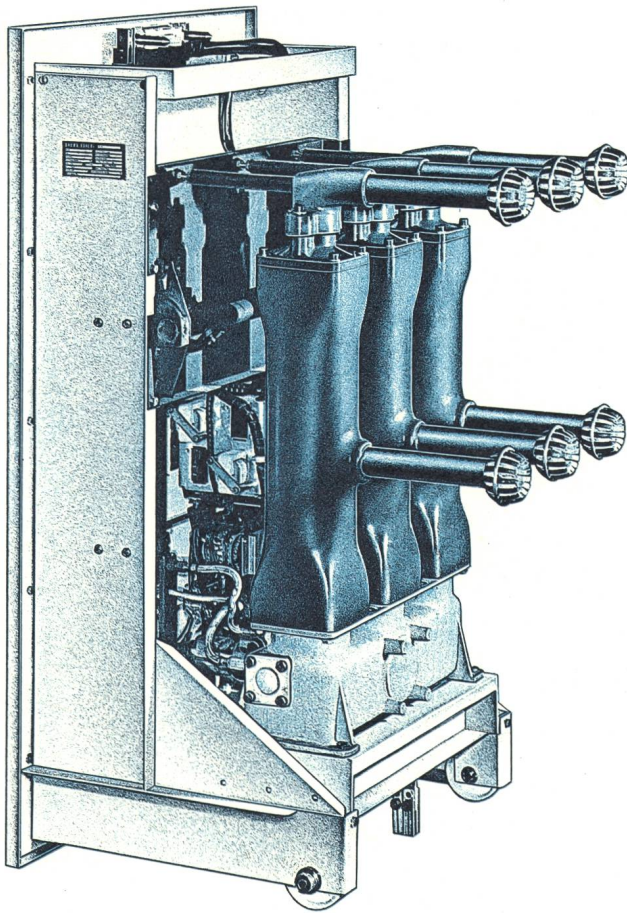
- 879 **Im Blickpunkt** Points de mire
- 882 **Technische Neuerungen** Nouveautés techniques

- 887 **Vereinsnachrichten des SEV** Communications de l'ASE
- 888 **Personen und Firmen** Personnes et firmes
- 888 **Neues aus der Normung** Nouvelles de la normalisation
- 898 **Eidg. Starkstrominspektorat** Inspection fédérale des installations à courant fort

- 899 **Informationstagung über Gasisolierte Schaltanlagen** Journée d'information sur Les sous-stations blindées isolées au gaz

- 901 **Veranstaltungskalender** Calendrier des manifestations

**SF₆-Leistungsschalter
für den
Spannungsbereich
6...36 kV.**



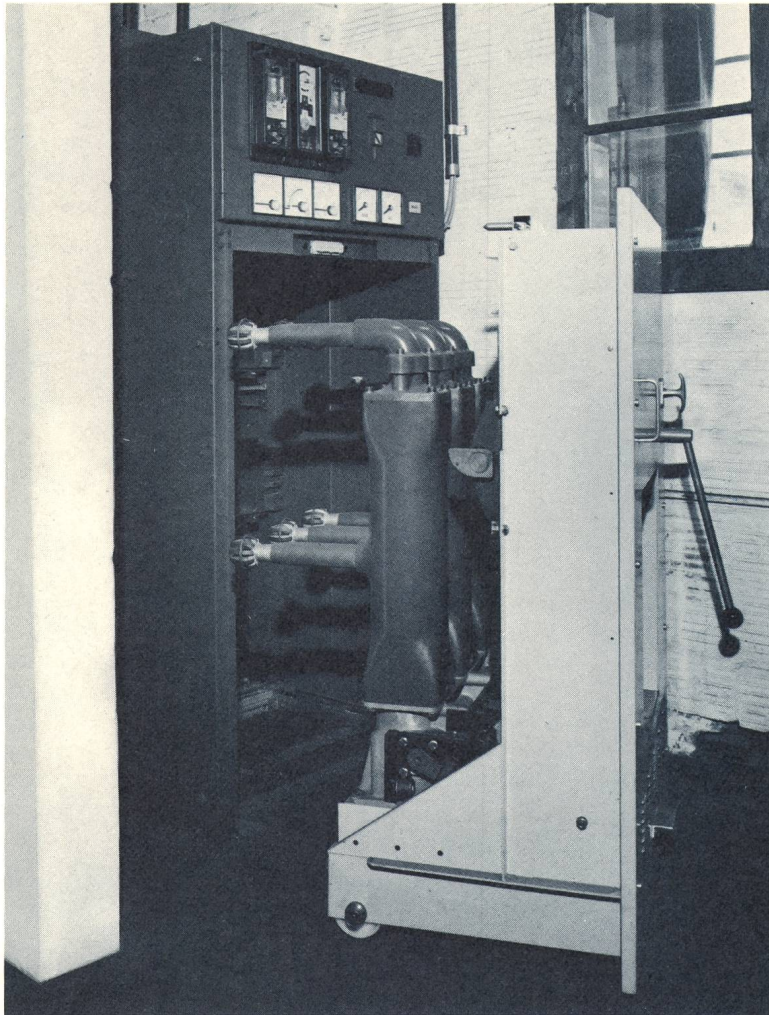
Brown Boveri Mittelspannungstechnik:

Eine Garantie

für

langes Leben.

*Besuchen Sie uns an der Ineltec '83
6.-10. September, Halle 3, Stand 321
und Halle 51, Stand 341*



Schaltzelle einer Lichtbogen-Ofenanlage in Kallnach/CH: Inbetriebsetzung Juli 1978, wartungsfrei bis heute, mehr als 25 000 Schaltspiele CO (50...300 A).

Ein Schalter einer Verteilanlage schaltet relativ selten. Für diese Aufgabe kann der SF₆-Schalter von BBC als «wartungsfrei über Jahrzehnte» bezeichnet werden.

Der gleiche Schalter hat in einer Lichtbogen-Ofenanlage täglich Dutzende von Lastschaltungen auszuführen. Der BBC-Schalter ist dafür bestgeeignet und muss selbst in diesem Falle nur selten Revisionen unterzogen werden.

Unsere Schalterspezialisten beraten Sie gerne und berücksichtigen alle Randbedingungen, die von Ihrem Betrieb an Leistungsschalter gestellt werden.

**Ihren Anlagen zuliebe...
SF₆-Schalter von BBC**

BBC Aktiengesellschaft Brown, Boveri & Cie.
Verkauf Mittelspannungsapparate AVM-V
Postfach 8242, CH-8050 Zürich
Telefon 01/315 3311, Telex 558 770 bbc ch
Zweibüros in Baden, Basel, Bern, Lausanne
und Zürich

BBC
BROWN BOVERI

AEG Münzschaltautomat:
Gemünzt auf jede
Waschküche.



Mit einem AEG Münzschaltautomaten bleibt keine Stromrechnung unbezahlt! Zuverlässig werden die fälligen Kosten in Waschküchen, Beleuchtungsanlagen, Saunas und Solarien eingezogen. In zwölf Laufzeiten zwischen 8 und 80 Minuten, mit Münzen oder Wertmarken.

20 Rappen
 1. Knopf nach links bis zum Anschlag drehen
 2. Münze einwerfen
 3. Knopf nach rechts bis zum Anschlag drehen
 Einwurf mehrerer Münzen hintereinander
 Für jede Münze Vorgang von 1 bis 3 wiederholen
 vorher: runde Skala neben dem Drehknopf beachten
 Vorrat darf 60 Münzen nicht übersteigen!



076/460 000/558 000/82

ELEKTRON AG

Generalvertretung AEG-TELEFUNKEN
 8804 Au ZH, Telefon 01 783 01 11

Westschweiz: Prodelec S.A., 1099 Les Cullayes, Téléphone 021 93 20 86

Die Zeit im Griff
mit Grässlin.



digi 12-45.
Die neue
Digitalschaltuhr
für Normverteiler-
systeme.

Ein Microcomputer sorgt bei dieser neuen Digitalschaltuhr für Fähigkeiten, die andere Zeitschaltuhren nicht haben. Dazu gehören zum Beispiel die 12 frei programmierbaren Schaltzeiten und die Blockbildung für insgesamt 84 Schaltfunktionen. Nicht zu vergessen das Tages- und Wochenprogramm, der 1-Minuten-Schaltabstand und die Quarzgenauigkeit, mit der die digi 12-45 ihr Schaltprogramm ausführt.

Für viele Anwendungsbereiche wird diese computergesteuerte Digitalschaltuhr neue Perspektiven eröffnen, die in dieser Preisklasse bisher nicht möglich waren. Wer schnell schaltet, schaltet mit Grässlin.

Informationen von Grässlin & Co., Feinwerktechnik,
 CH 1713 St. Antoni, Telefon (037) 351271, Telex 36514.

GRÄSSLIN

