

Weiträumige Mobilfunknetze

Autor(en): **Bäschlin, W.**

Objektyp: **Article**

Zeitschrift: **Bulletin des Schweizerischen Elektrotechnischen Vereins, des Verbandes Schweizerischer Elektrizitätsunternehmen = Bulletin de l'Association Suisse des Electriciens, de l'Association des Entreprises électriques suisses**

Band (Jahr): **74 (1983)**

Heft 19

PDF erstellt am: **22.07.2024**

Persistenter Link: <https://doi.org/10.5169/seals-904867>

Nutzungsbedingungen

Die ETH-Bibliothek ist Anbieterin der digitalisierten Zeitschriften. Sie besitzt keine Urheberrechte an den Inhalten der Zeitschriften. Die Rechte liegen in der Regel bei den Herausgebern.

Die auf der Plattform e-periodica veröffentlichten Dokumente stehen für nicht-kommerzielle Zwecke in Lehre und Forschung sowie für die private Nutzung frei zur Verfügung. Einzelne Dateien oder Ausdrucke aus diesem Angebot können zusammen mit diesen Nutzungsbedingungen und den korrekten Herkunftsbezeichnungen weitergegeben werden.

Das Veröffentlichen von Bildern in Print- und Online-Publikationen ist nur mit vorheriger Genehmigung der Rechteinhaber erlaubt. Die systematische Speicherung von Teilen des elektronischen Angebots auf anderen Servern bedarf ebenfalls des schriftlichen Einverständnisses der Rechteinhaber.

Haftungsausschluss

Alle Angaben erfolgen ohne Gewähr für Vollständigkeit oder Richtigkeit. Es wird keine Haftung übernommen für Schäden durch die Verwendung von Informationen aus diesem Online-Angebot oder durch das Fehlen von Informationen. Dies gilt auch für Inhalte Dritter, die über dieses Angebot zugänglich sind.

Weiträumige Mobilfunknetze

W. Bäschlin

Sicherheitsorganisationen, Unterhalts- und Transportbetriebe sind auf zeitverzugslose Nachrichtenverbindungen mit ihren mobilen Einheiten angewiesen. Diese Forderung ist vielerorts nur durch ein betriebseigenes, weiträumiges Funknetz zu erfüllen. Derartige Funknetze zeichnen sich dadurch aus, dass zur zuverlässigen Versorgung des Gebiets eine grössere Anzahl von Basisstationen notwendig ist. Die Anwendung moderner Techniken in der Form von Gleichwellenfunkanlagen und von Mikroprozessorsteuerungen gestattet den Bau von benutzerfreundlichen, frequenzökonomischen und doch preiswerten Systemen.

Les organisations de sécurité, les entreprises d'entretien et celles des transports ont besoin de liaisons permanentes avec leurs équipes mobiles, ce qui n'est souvent réalisable que si elles disposent de leur propre réseau radiotéléphonique de grande étendue. Ces réseaux sont caractérisés par un grand nombre de stations de base pour une alimentation sûre de toute la région. L'emploi de techniques modernes, sous forme d'installations de radiotéléphonie sur fréquence commune et de commandes à microprocesseurs, permet l'aménagement de systèmes d'un emploi commode, économisant les fréquences et néanmoins d'un coût raisonnable.

Einleitung

Sicherheitsorganisationen, Unterhalts- und Transportbetriebe verlangen als Voraussetzung für eine straffe Führung und für eine rationelle Betriebsabwicklung lückenlose und zeitverzugslose Verbindungen zu den mobilen Einheiten. Diese Forderungen sind vielerorts nur mit einem betriebseigenen, grossflächigen Funknetz befriedigend zu erfüllen. Nur so bleiben alle Prioritäten sowohl im Betrieb wie im Falle von Störungen vollumfänglich unter der eigenen Kontrolle.

Der Benutzer fordert von einem modernen System eine möglichst einfache, flexible Bedienung. Dazu gehören neben dem seit vielen Jahren üblichen selektiven Ruf der Aussenstationen die Möglichkeiten der Rufumleitung sowie der manuellen und automatischen

Überleitung ins Telefonnetz. Auch die Übertragung und Auswertung von codierten Statusmeldungen, die Alarmierung und die Ferndiagnose im Fall von technischen Störungen werden verlangt. Zusätzlich ist heute die ökonomische Nutzung der Funkfrequenzen eine absolute Notwendigkeit.

Aufbau der Funknetze

Die Figuren 1 und 2 zeigen den grundsätzlichen Aufbau eines Mobilfunknetzes. Die *Infrastruktur* besteht aus den Zentralen, dem Verbindungsnetz und den Basis- bzw. Relaisstationen. Das Verbindungsnetz ist aus betriebseigenen oder gemieteten leitergebundenen oder drahtlosen Übertragungskanälen aufgebaut. Auf die speziellen Eigenschaften dieser Kanäle, die beispielsweise für den Gleichwellen-



Fig. 1
Einfrequenznetz
A Aussenstation
B Basisstation
VN Verbindungsnetz
Z Zentrale
 f_i Frequenz des Funkkanals

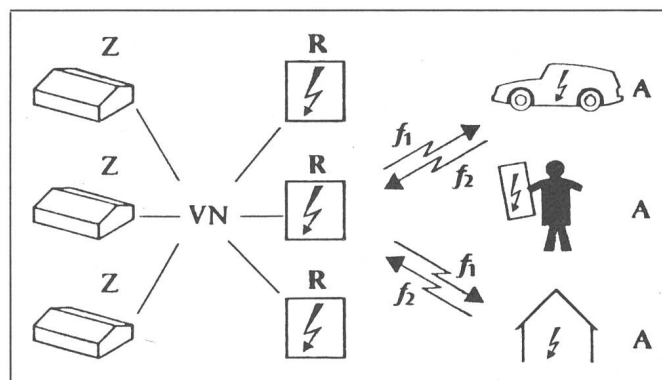


Fig. 2
Zweifrequenznetz
A Aussenstation
R Relaisstation
VN Verbindungsnetz
Z Zentrale
 f_1/f_2 Frequenzen des Funkkanals

Adresse des Autors

Werner Bäschlin, BBC Brown, Boveri & Cie., Abt. ENR, 5401 Baden

lenbetrieb notwendig sind, wird noch ausführlich eingegangen.

Die *Aussenstationen* sind je nach Verwendung in verschiedenen Ausführungen zu finden, nämlich als Fahrzeug- oder Handfunkgeräte oder auch als Fixstationen.

Netzarten

Die Struktur eines *Einfrequenz-Netzes* ist in Figur 1 dargestellt. Alle Stationen senden und empfangen auf der gleichen Frequenz. Von den Zentralen aus können über das Verbindungsnetz und die Basisstationen im ganzen Versorgungsbereich Verbindungen zu den Aussenstationen aufgebaut werden. Der Funkverkehr zwischen den Aussenstationen geschieht direkt, also unabhängig von der Infrastruktur. Infolge topographischer Gegebenheiten und geringer Antennenhöhen sind die Reichweiten zwischen den Aussenstationen eingeschränkt und sehr oft ungenügend.

In einem *Zweifrequenz-Netz* (Fig. 2) besteht der Funkkanal aus zwei Frequenzen, f_1 für die Richtung von der Relaisstation nach aussen und f_2 für die umgekehrte Richtung. Die Zentralen erreichen, wie im Falle des Einfrequenz-Netzes, das gesamte Versorgungsgebiet. Der Verkehr zwischen Aussenstationen geht hier ebenfalls über mindestens einen Teil der Infrastruktur. Die Basisstationen sind als sog. Relaisstationen ausgebildet, die das auf der Frequenz f_2 empfangene Signal auf f_1 wieder aussenden. Dies geschieht im einfachsten Falle nur über den Sender der empfangenden Station. Es ist im sog. Gleichwellenbetrieb auch möglich, die Wiederaussendung über alle Relaisstationen des Netzes vorzunehmen, wodurch auch die Aussenstationen das gesamte Versorgungsgebiet erreichen können.

Der *Struktur des Verbindungsnetzes* ist grosse Aufmerksamkeit zu schenken. Die Sternnetze sind bezüglich der Übertragungskapazität, der Möglichkeit der Leitungsentzerrung, der Systemzuverlässigkeit und der Übersichtlichkeit am günstigsten. Leider verlangen sie aber einen grossen Leitungsaufwand. Liniennetze und gemischte Strukturen sind weniger aufwendig und genügen für manche Anwendungen.

Netzbetriebsarten

Beim *Auswahlbetrieb* wählen die Zentralen und evtl. auch die Aussen-

stationen bei jeder Verbindung diejenige Basisstation, über die sich der Verkehr abwickeln soll. Im Gegensatz zum früher üblichen Mehrkanalbetrieb, bei dem jedem Teilnetz ein eigener Funkkanal zugeteilt wurde, geschieht in den heute üblichen Einkanalnetzen eine Auswahl der Basisstation durch entsprechende Steuerkriterien.

Der manuelle Auswahlbetrieb verlangt eine a-priori-Kenntnis des ungefähren Standortes der Gegenstation. In vielen Organisationen ist diese Forderung erfüllt, so dass diese Betriebsart dem Bedienungspersonal problemlos zugemutet werden kann.

Empfangsseitig lässt sich die Auswahl relativ einfach automatisieren. Jeder Empfänger der Basisstationen liefert ein Qualitätssignal, das ein Mass für die Stärke des Empfangssignales darstellt. In den Auswahl-einheiten (auch Voting-Einheiten genannt) werden die Qualitätssignale verglichen und das beste Empfangssignal zur Zentrale durchgeschaltet.

Will man auch die Auswahl des Senders automatisieren, so müssen dazu ebenfalls die beschriebenen Qualitätssignale der Basisstationenempfänger verwendet werden. In Duplexsystemen stehen diese Signale dauernd zur Verfügung. Die Senderauswahl erfolgt genau gleich wie jene der Empfänger. Bei den viel häufigeren Simplex- und Semiduplexnetzen existiert während der Empfangsphase der Aussenstation kein Qualitätssignal. Man muss deshalb auf Grund der vorhergehenden Sendephase die Auswahl treffen. In Gebieten mit starken Reflexionen und den daraus resultierenden starken örtlichen Feldstärkeschwankungen wird diese Auswahl problematisch. Bisherige Erfahrungen zeigen, dass in den meisten Netzen auf die Möglichkeit einer zusätzlichen manuellen Auswahl nicht verzichtet werden kann.

Der *Simultanbetrieb*, bei dem alle Basisstationen immer in Betrieb stehen, beseitigt die betriebliche Behinderung durch die manuelle Stationswahl in Simplex- und Semiduplexnetzen. Alle Sender arbeiten parallel im sogenannten Gleichwellen- oder Quasisynchronbetrieb. Wegen der zunehmenden Bedeutung wird diese Betriebsart im folgenden Abschnitt ausführlicher behandelt. Empfangsseitig ist ein echter Simultanbetrieb nicht brauchbar, wenn eine lückenlose Überdeckung verlangt wird. Befindet sich nämlich eine Aussenstation im Überlappungsgebiet zweier Basisstationen, so wür-

den häufig gute und schlechte Empfangssignale gemischt, und die resultierende Qualität wäre durch das schlechtere Signal bestimmt. Aus diesem Grund verwendet man praktisch immer die automatische Empfänger-auswahl.

Das Prinzip des quasisynchronen Gleichwellenfunks

In der Mobilfunktechnik wurde bis vor kurzem versucht, durch hochgelegene Antennen der Basisstationen und durch hohe Sendeleistungen möglichst grosse Gebiete über eine einzige Station zu versorgen. Diese klassische Lösung ist zwar technisch einfach, weist aber eine Reihe schwerwiegender Nachteile auf. Durch die hohe Lage der Basisstations-Antennen entstehen Überreichweiten, d.h., man bringt das Signal weit in fremde Gebiete hinein und verhindert dort die Wiederverwendung der Frequenzen.

Gelingt es trotz der genannten Massnahmen nicht, das gesamte Aktionsgebiet des Benützers abzudecken, so müssen analoge, auf benachbarte Funkkanäle arbeitende Netze aneinandergereiht werden. Der Kanalbedarf wird dann primär durch die Distanzen und die Topographie bestimmt, statt durch das zu übertragende Verkehrsvolumen.

Beim Gleichwellenfunk betreibt man simultan eine Mehrzahl von zusammengeschalteten Basisstationen auf dem gleichen Kanal. Durch eine sorgfältige Planung der Standorte sowie durch eine genaue gegenseitige Abstimmung der Trägerfrequenzen und der Modulation werden einerseits die Überlappungsgebiete der Basisstationsausbreitung möglichst klein gehalten und andererseits die Qualitätseinbusse der Sprache in diesen Zonen in zumutbaren Grenzen gehalten.

Man nennt das hier beschriebene Verfahren quasisynchron, weil die Sender ihre Träger nicht absolut frequenzgleich aussenden. Ein vollsynchroner Betrieb wäre mit einem sehr grossen technischen Aufwand verbunden und ergäbe keine praktischen Vorteile gegenüber einem korrekt dimensionierten quasisynchronen System.

Die Empfangsverhältnisse in den Überlappungszonen

Im folgenden wird der gleichzeitige Empfang von zwei Signalen näher un-

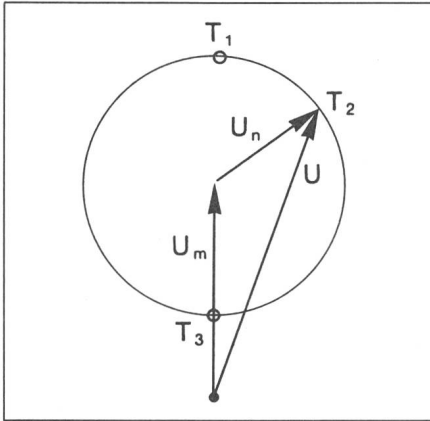


Fig. 3 Vektorielle Addition von zwei Empfangssignalen

tersucht. Gelangen gleichzeitig drei oder noch mehr Signale zur Aussenstation, so bleiben die Auswirkungen die gleichen.

Das Zeigerdiagramm von Figur 3 zeigt das Summensignal von zwei quasisynchronen Trägern U_m und U_n . Die Umlaufgeschwindigkeit von U_n entspricht der Differenzfrequenz $\Delta f = f_n - f_m$. Aus dem Diagramm ist ersichtlich, dass das Summensignal mit der Differenzfrequenz Δf sowohl amplituden- wie phasenmoduliert ist. In einem Empfänger für frequenzmodulierte Signale (FM) wird die Amplitudenmodulation (AM) durch den sog. Begrenzer unterdrückt. Die Phasenmodulation wird jedoch im FM-Empfänger demoduliert. Um ein dauerndes Interferenzpfeifen zu vermeiden, muss man deshalb die Differenzfrequenz weit unter die untere Übertragungsgrenze des Systems legen. Man könnte zunächst meinen, die Qualität des Gleichwellenfunks werde um so besser, je kleiner Δf sei. In der Praxis kommt aber auch der Fall vor, dass U_m und U_n praktisch gleich stark sind und sich im Zeitpunkt T_3 auslöschen. Ist Δf nun sehr klein (< 5 Hz), so dauern diese Auslöschungen verhältnismässig lange und stören die Verständlichkeit der Sprache nachhaltig. Ist Δf grösser als etwa 20 Hz, so wirkt die Sprache unangenehm rau; die Differenz der Trägerfrequenzen liegt also optimalerweise zwischen 5 und 20 Hz. Es handelt sich hierbei aber nicht um scharfe Grenzen. Je nach Grösse und geographischer Lage der Interferenzzonen sind gewisse Kompromisse möglich; eine Tatsache, die insbesondere bei der Planung von Flächennetzen wichtig ist.

Das Zeigerdiagramm von Figur 3 gilt nur für unmodulierte Träger. Auch die Modulation wird nie ganz genau aufeinander abgestimmt sein. Es ent-

stehen dadurch zusätzliche modulationsabhängige Störungen. Praktische Versuche im Labor und im Felde ergaben folgende tolerierbaren Grenzwerte für eine gute Sprachqualität:

Amplitudenabweichungen 1 dB
Phasenunterschiede 30°

Auch hier gilt, dass in vielen praktischen Fällen gewisse Kompromisse eingegangen und insbesondere etwas höhere Phasenunterschiede zugelassen werden können. In Gebieten mit starken Reflexionen wird dies meistens notwendig sein.

Die Differenz der Trägerfrequenzen und die Amplitudenabweichungen sind vollumfänglich durch die Geräteeigenschaften der Basisstationen und der Zubringerverbindungen bestimmt. Bei der Phase des Modulationssignals spielt hingegen zusätzlich die Laufzeit zwischen den Basisstationen und der Aussenstation, d.h. die Länge der Funkwege, eine wesentliche Rolle. Eine Weglängendifferenz von nur 6 km erzeugt bei der höchsten Modulationsfrequenz bereits einen Phasenunterschied von 20°. Will man die Toleranz von 30° einhalten, so bleibt für das Verbindungsnetz und die Basisstationen nur noch ein Toleranzfeld von 10°. Es ist eine Aufgabe des Planers, bei der Wahl der Standorte dafür zu sorgen, dass in den Bereichen ungefähr gleicher Feldstärken, die Laufzeitdifferenzen in den genannten Grenzen bleiben. Die Forderung nach phasengerechter Übertragung im Verbindungsnetz hat zur Folge, dass für die Zubringerverbindungen die üblichen Trägerfrequenzgeräte ungeeignet sind.

Es wurden deshalb spezielle Trägerfrequenzkanäle entwickelt, welche die beschriebenen Bedingungen des Gleichwellenfunks erfüllen.

Die Planung der Infrastruktur

Bei der Planung eines weiträumigen Funknetzes beginnt man im allgemeinen mit der Wahl der Standorte für die Basisstationen. Wie immer bei der Lösung von technischen Aufgaben sind dabei zum Teil gegenläufige Einflussgrössen zu berücksichtigen.

Für eine minimale Anzahl Basisstationen sprechen folgende Gründe:

- Kosten
- einfache Bedienung bei manueller Stationswahl.

Eine grössere Anzahl Basisstationen bringt dagegen folgende Vorteile:

- zuverlässige Funkversorgung durch die Möglichkeit der Anpassung an die örtlichen topographischen Verhältnisse
- höhere Immunität gegen Teilausfälle des Systems
- bessere Frequenzökonomie
- bessere Sprachqualität bei Gleichwellenbetrieb
- einfachere Erfüllung der Forderungen des Landschaftsschutzes durch den Wegfall von Antennenanlagen bzw. von hohen Antennentürmen an landschaftlich exponierten Stellen.

Aus den aufgezählten Eigenschaften wird sofort ersichtlich, dass eine sehr sorgfältige Planung die Grundvoraussetzungen für ein optimales Kosten-Nutzen-Verhältnis darstellt. Der Planer muss dabei nicht nur das Gelände und die Standorte der Betriebseinrichtungen des Benützers kennen, sondern sollte auch über die Betriebsabläufe orientiert sein. Es ist beispielsweise oft nicht notwendig, in allen Gebieten den gleichen Grad der Funkversorgung zu erreichen. Je nach Gelände können bereits geringfügige Kompromisse zu grossen Vereinfachungen und damit zu Kosteneinsparungen führen.

Die Planungsarbeit beginnt stets mit dem Studium topographischer Karten. Mit etwas Erfahrung und einigen ergänzenden Berechnungen lässt sich die künftige Funkversorgung recht gut abschätzen. Nur die experimentelle Überprüfung der Ausbreitungsverhältnisse gibt dem Planer aber die notwendige Sicherheit. Für die Feldstärkemessungen und deren Auswertung stehen ihm heute die Hilfsmittel der Computertechnik zur Verfügung.

Moderne Funkzentralen

Die Funkzentrale ist das Herz des Systems. Sie besteht - abgesehen von der Speisung - aus den Einheiten für Bedienung, für Steuerung und Vermittlung und für die Übertragung von Sprache und Daten.

Die Konfiguration muss den betrieblichen Anforderungen des Netzes angepasst sein. Bis anhin war eine umfangreiche kundenspezifische Projektierung notwendig, was zu langen Lieferfristen und hohen Kosten führte.

Die Technik der speicherprogrammierten Steuerungen hat sich bekanntlich in den letzten Jahren sehr schnell entwickelt. In der Form der modernen Mikroprozessoren sind heute sehr lei-



Fig. 4 Bediengerät des BBC-Funkbetriebsleitsystems RANCOS

stungsfähige und preiswerte Bausteine erhältlich, so dass auch die Aufgaben, wie sie sich in den Funkzentralen stellen, mit ihnen auf elegante Art gelöst werden können.

Figur 4 zeigt das Bediengerät eines modernen Funkbetriebsleitsystems. Die Zuordnung der Bedientasten zu den Funktionen erfolgt vollständig frei, entsprechend der Netzkonfiguration und den spezifischen Betriebsbedingungen des Kunden. Auch nachträglich sind Umstellungen noch problemlos möglich. Auf diese Weise ist ein optimales «man-machine-interface» sichergestellt. Einfachere Ruf-, Vermittlungs- und Fernsteuerfunktionen können direkt in die Bedieneinheit eingebaut werden. Für komplexere Systeme ist die Ergänzung durch eine leistungsfähige Steuer- und Vermittlungseinrichtung notwendig.

Ganz besondere Aufmerksamkeit wurde der Gestaltung der Übertra-

gungsmodule für die Fernsteuerdaten geschenkt. Die Leitungen des Verbindungsnetzes zu den Basisstationen gehören oft zu den kostspieligsten Systemteilen. Sie sollen, wo immer möglich, gleichzeitig auch die Sprachsignale übertragen. In einfacheren Fällen muss, wieder im Hinblick auf die Leitungskosten, der Betrieb über Zweidrahtleitungen möglich sein. Berücksichtigt man die Vielfalt der Netzkonfigurationen, die geringe Übertragungsbandbreite, die simultan zur Sprache zur Verfügung steht, und die sehr unterschiedlichen Anforderungen an die Übertragungsgeschwindigkeit je nach Befehls- bzw. Meldungsart, so kann man erahnen, dass nur ein ausgeklügelter Baukasten alle Fälle universell lösen kann.

Basisstationssteuerung

Eine eingehende Problemanalyse hat sehr bald gezeigt, dass es in vielen Fällen sinnvoll ist, gewisse Informationen der Aussenstationen sowie die stationseigenen Betriebsdaten vor Ort zu verarbeiten und dann auf Abruf zur Funkzentrale zu übermitteln. Man benötigt deshalb eine «intelligente» Steuerung der Basisstationen, die man heute natürlich wiederum mit Hilfe von Mikroprozessorbausteinen aufbaut, um die geforderte Systemflexibi-

lität zu erhalten. Vom betrieblichen Standpunkt ist insbesondere die Möglichkeit der Fehleranzeige und der Fehlerdiagnose erwähnenswert. Pro Station können bis zu 64 Überwachungskriterien entweder bezüglich Zustand oder Änderung überprüft und auf Abfrage zur Zentrale übertragen werden. Auf diese Weise ist es möglich, technische Störungen rechtzeitig festzustellen und deren Behebung zielgerichtet in die Wege zu leiten. Es ist heute nicht mehr notwendig, allein aus Unterhaltsgründen die Zahl der Basisstationen so gering wie möglich zu halten und damit unangenehme Kompromisse bezüglich der Funkversorgung einzugehen.

Literatur

- [1] K. Holstein und W. Bäschlin: Das neue Sprechfunknetz des Sanitätsdienstes Prag. Brown Boveri Mitt. 63(1976)11, S. 695...698.
- [2] Betriebsfunknetz der Kölner Verkehrsbetriebe. Funkspiegel - (1982)1, S. 19...22.
- [3] W. Zimmermann und W. Bäschlin: Gleichwellenfunk. Brown Boveri Mitt. 70(1983)5/6, S. 186...188.
- [4] R. Fiedler: Eine Funkanlage für die Saudi-Arabische Bahn. Brown Boveri Mitt. 70(1983)5/6, S. 189...192.
- [5] M. Tiesnes: Service-Funknetz für das Trinkwasserversorgungssystem in Riyadh (Saudi-Arabien). Brown Boveri Mitt. 70(1983)5/6, S. 197...201.