

# Sammelschienen in Schaltanlagen für 110 bis 380 kV

Autor(en): **Tlapa, J.**

Objektyp: **Article**

Zeitschrift: **Bulletin des Schweizerischen Elektrotechnischen Vereins, des Verbandes Schweizerischer Elektrizitätsunternehmen = Bulletin de l'Association Suisse des Electriciens, de l'Association des Entreprises électriques suisses**

Band (Jahr): **75 (1984)**

Heft 5

PDF erstellt am: **22.07.2024**

Persistenter Link: <https://doi.org/10.5169/seals-904368>

## **Nutzungsbedingungen**

Die ETH-Bibliothek ist Anbieterin der digitalisierten Zeitschriften. Sie besitzt keine Urheberrechte an den Inhalten der Zeitschriften. Die Rechte liegen in der Regel bei den Herausgebern.

Die auf der Plattform e-periodica veröffentlichten Dokumente stehen für nicht-kommerzielle Zwecke in Lehre und Forschung sowie für die private Nutzung frei zur Verfügung. Einzelne Dateien oder Ausdrucke aus diesem Angebot können zusammen mit diesen Nutzungsbedingungen und den korrekten Herkunftsbezeichnungen weitergegeben werden.

Das Veröffentlichen von Bildern in Print- und Online-Publikationen ist nur mit vorheriger Genehmigung der Rechteinhaber erlaubt. Die systematische Speicherung von Teilen des elektronischen Angebots auf anderen Servern bedarf ebenfalls des schriftlichen Einverständnisses der Rechteinhaber.

## **Haftungsausschluss**

Alle Angaben erfolgen ohne Gewähr für Vollständigkeit oder Richtigkeit. Es wird keine Haftung übernommen für Schäden durch die Verwendung von Informationen aus diesem Online-Angebot oder durch das Fehlen von Informationen. Dies gilt auch für Inhalte Dritter, die über dieses Angebot zugänglich sind.

# Sammelschienen in Schaltanlagen für 110 bis 380 kV

J. Tlapa

Die Sammelschiene ist ein Grundelement jeder Schaltanlage. Es wird eine Übersicht über die üblichen Schaltungsanordnungen und deren Eigenschaften gegeben. Dabei wird speziell auf die Kurzschlussfestigkeit sowie auf Probleme der Lastverteilung eingegangen.

La barre omnibus est un élément de base de chaque installation de couplage. Les dispositions usuelles de montage et leurs propriétés sont décrites en considérant notamment leur résistance aux courts-circuits et certains problèmes de répartition de la charge.

## 1. Übliche Anordnungen

Sammelschienen (SS) sind Verbindungsleitungen, welche es ermöglichen, eine beliebige Anzahl von Leitungen über Leitungsfelder miteinander zu verbinden und so die gesamte elektrische Energie eines Netzes zu verteilen und auszunützen. SS sind somit ein Grundbestandteil von Schaltanlagen. Von deren Anordnung sind die Grösse der Schaltanlage und dadurch auch deren Beschaffungskosten abhängig. Die Anordnung ist eng mit den Typen sowie der Anzahl der SS-Systeme verbunden.

Kleine Schaltanlagen haben im allgemeinen nur eine SS, weil die Anzahl der Leitungs- und Trafofelder klein (etwa 5) und ihr Abschalt-Kurzschlussstrom begrenzt ist (etwa 12 bis 15 kA). Wo die Anzahl der Felder grösser ist und der Kurzschlussstrom je nach Nennspannung 30 bis 60 kA erreichen kann, sind die Schaltanlagen meistens mit Doppelsammelschienen ausgerüstet. Während die Schaltanlage mit einer einfachen SS im Störfall oder bei Reparaturarbeiten ausser Betrieb gesetzt werden muss, kann beim

Doppel-SS-System der Betrieb auf einer SS aufrechterhalten werden. Soll bei diesem System im Störfall oder bei Reparaturen in den Feldern zwischen Leitungs- und SS-Trennern der Betrieb der Leitungen beibehalten werden, weil sie z. B. nicht ersetzbar sind, muss zusätzlich noch eine, alle Felder verbindende Hilfsschiene (Umgehungsschiene) eingebaut werden (Fig. 1).

In Gebieten mit Schwerindustrie sind insbesondere die Schaltanlagen für 110 kV mit einem Drei-SS-System ausgerüstet. Dabei dienen zwei Systeme für den Normalbetrieb und das dritte als Reserve. Eine SS wird mit dem «ruhigen» Betrieb belegt (z. B. Gemeinden, Städte), während an die andere SS der «unruhige» Betrieb angeschlossen wird (Schwerindustrie, Chemie, Walzwerke, elektrische Öfen usw.). Mit dieser Aufteilung wird auch die Kurzschlussleistung auf die beiden SS verteilt.

Wo zwei Netze gleicher Spannung zusammentreffen, aber getrennt in Betrieb bleiben müssen (z. B. Schaltanlage mit Isoliertransformatoren), werden ebenfalls zwei Sammelschienen

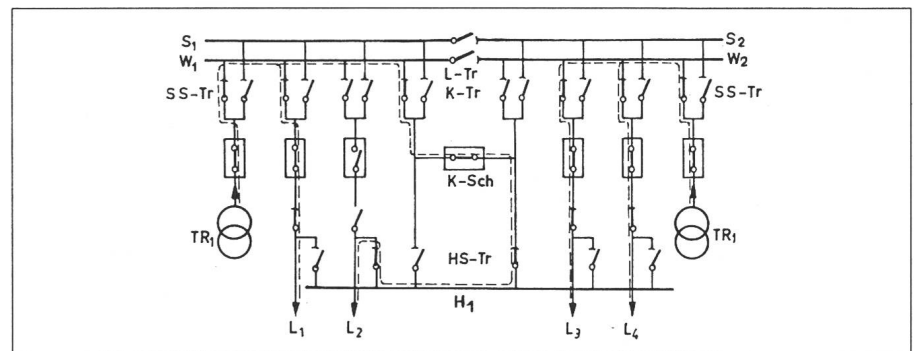


Fig. 1 Sammelschiene S als Reserve; Sammelschiene W allein in Betrieb

SS W<sub>1</sub> durch Querkupplungsfeld mit Hilfsschiene gekuppelt. Transformator TR<sub>1</sub> liefert Strom über SS W<sub>1</sub> in die Leitung L<sub>1</sub> und durch Querkupplung über die Hilfsschiene H<sub>1</sub> an die Leitung L<sub>2</sub>. Sektion W<sub>2</sub> verbindet TR<sub>2</sub> und beide Leitungen L<sub>3</sub> und L<sub>4</sub>. Alle Umschaltungen können während des Betriebes ausgeführt werden.

### Adresse des Autors

Josef Tlapa, Ing. HTL, Höhtalstrasse 85, 5400 Ennetbaden.

K-Sch Kuppelschalter  
L-Tr Längstrenner  
K-Tr SS-Trenner im Kuppelfeld

SS-Tr Sammelschientrenner  
HS-Tr Hilfsschientrenner

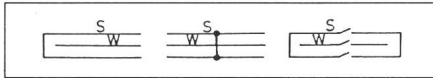


Fig. 2 Anordnung der Sammelschienen in U-, H- bzw. O-Form

für den Normalbetrieb und die dritte als Reserve eingesetzt.

Bei einer einreihigen Schaltanlage zieht sich die einfache, doppelte oder dreifache SS durchgehend durch die Schaltanlage. Bei zweireihigen Schaltanlagen werden einfache SS in U-Form gebaut, beim Doppel-SS-System ist eine SS durchgehend und die zweite in der Form eines U, H oder O angeordnet (Fig. 2).

Während bei der einreihigen Schaltanlage das Gegenfeld leer bleiben muss, können bei der zweireihigen Anordnung beide Seiten der SS mit Feldern ausgerüstet werden. Dreifache SS werden im allgemeinen nur als einreihige Schaltanlagen gebaut.

Doppelte und dreifache SS sind im Falle einer grösseren Zahl von Feldern häufig noch mit einer Längs- oder Querverbindung ausgerüstet. In der Schweiz benützt man eine einfache Längsverbinding, welche nur mit einem Trenner (L-Tr) ausgerüstet ist (Fig. 3). Nur in wenigen Anlagen ist ein Schalter, ein sog. Spaltschalter, eingebaut, welcher die SS öffnet, wenn ein Störfall in den Feldern oder auf den SS auftritt.

Als Querverbindung wird ein Kuppelfeld benützt. Wenn die SS durch einen Längstrenner getrennt ist, kann nur diejenige Sektion querverbunden werden, in welcher sich das Kuppelfeld befindet, sonst müssen beide Sektionen je ein Kuppelfeld haben.

Das schweizerische Netz ist nicht durch grosse Schwerindustrie-Gebiete belastet. Die allgemeine Industrie ver-

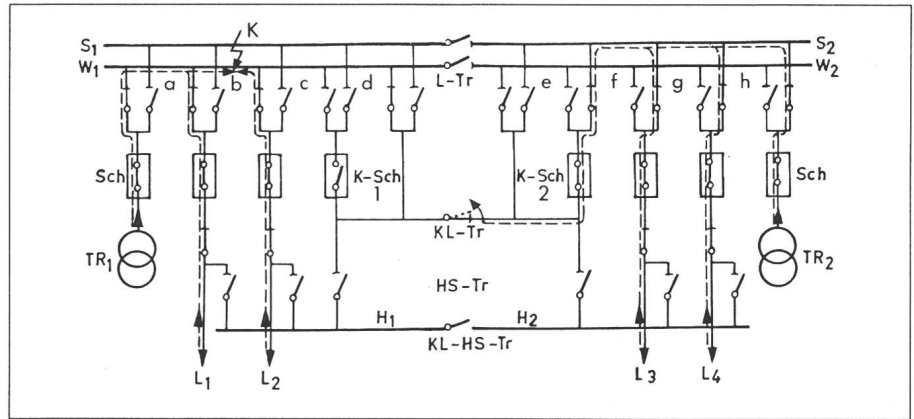


Fig. 4 Anordnung ähnlich wie Figur 1, aber mit verdoppelten SS-Trennern in beiden Querkupplungsfeldern

Dies erlaubt alle Verbindungen der Sektion 1 oder 2 gegenseitig und unabhängig während des Betriebes.

Sch Schalter KL-Tr Kuppeltrenner KL-HS-Tr Kuppeltrenner in Hilfsschiene

teilt sich auf verschiedene Gebiete und bezieht nur etwa  $\frac{1}{3}$  der Gesamtproduktion (nach [1]: Industrie 12 084 GWh, Haushalt, Gewerbe, Dienstleistungen 22 554 GWh). In ausländischen Grossindustrie-Gebieten, in denen sehr unruhige Betriebe vorhanden sind und 110-kV-Anlagen z. B. 15 bis 30 Felder umfassen, genügt es nicht, die Doppel-SS durch Trenner aufzutrennen. Solche Anlagen müssen mit einer kombinierten Längs- und Querkupplung ausgerüstet werden. Diese Kupplungen werden in verschiedenen Kombinationen gebaut und sind immer mit mindestens einem Leistungsschalter ausgerüstet (Fig. 1, 4). Solche Längs- und Querkupplungen ermöglichen die Schaltungen mehrerer Verbindungen oder überhaupt aller Verbindungen zwischen dem ersten und dem zweiten Teil der SS und auch zwischen den einzelnen Sektionen beider Teile. Ausser den verschiedenen Schaltungsmöglichkeiten während des Betriebes sichern sie bei einem Kurz-

schluss auf einer Sektion den weiteren Betrieb auf den anderen Sektionen. Aus Fig. 4 ist beispielsweise zu erkennen, dass im Kurzschlussfall K auf der Sektion  $W_1$  die Leitungen  $L_3$  und  $L_4$  sowie  $TR_2$  in Betrieb bleiben, weil der Kupplungs-Schalter K-Sch<sub>2</sub> die Verbindung zwischen den Sektionen  $S_2$  und  $W_1$  öffnet, im Gegensatz zur Anordnung nach Fig. 3. In gewissen Gebieten der Schweiz sind die SS im 50-kV-Netz durch eine Messgruppe unterteilt, wobei ein Teil dem Erzeuger bzw. Grossverteiler gehört und der zweite dem Elektrizitätswerk, das die elektrische Energie bis zum Verbraucher bringt (380/220 V). Solche SS sind zwar durch drei einpolige Messgruppen (Strom/Spannungswandler) unterteilt, aber ohne jegliche Möglichkeit, die beiden Sektionen während des Betriebes mechanisch zu trennen.

## 2. Dimensionierung der Verbindungsfelder

Alle Apparate für die Längskupplung sind für die gleiche Betriebsspannung und den gleichen Kurzschlussstrom wie die SS zu dimensionieren. Dies gilt auch für die kombinierte Längs- und Querkupplung, sofern die Betriebsmanipulationen dies verlangen; sonst aber wird hier nach dem Nennstrom des grössten Abganges dimensioniert.

Das Feld für die Verbindung der Hilfsschiene mit den Haupt-SS wird ebenfalls nach dem Nennstrom des grössten Abganges dimensioniert, egal ob es sich um ein einziges Feld handelt oder ob es mit dem Längs- oder Querverbindungsfeld kombiniert ist.

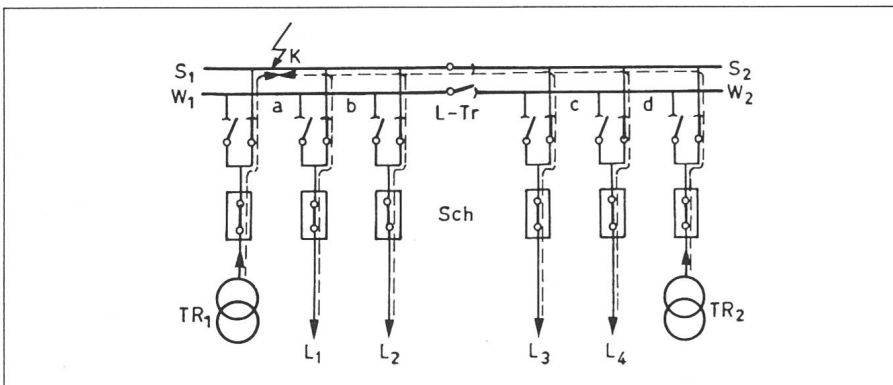


Fig. 3 Längsverbinding der Sammelschienen mit zwei Sektionen pro Sammelschiene

Die Längstrenner ermöglichen verschiedene Zuordnungen von Transformatoren und Feldern. Ein Kurzschluss in K setzt aber beide Sektionen  $S_1$  und  $S_2$  ausser Betrieb. Der Bereich a wird maximal belastet.

### 3. Kurzschlussfestigkeit der Sammelschienen

Wie erwähnt sind die SS eigentlich Verbindungsleitungen; ihre Länge ist gegenüber dem Phasenabstand gross. Wenn durch diese SS ein Strom fliesst, werden Kräfte wirksam, die gleichmässig über deren ganze Länge verteilt wirken.

Die Kräfte sind gering, solange kein Kurzschlussfall eintritt. Dann aber werden die verschiedenen Teile der SS gesamthaft stark auf Biegung, Zug, Druck und Umbruch beansprucht. Deshalb müssen sie so gebaut werden, dass sie den maximalen Kurzschlussstrom aushalten können, welcher in einem Kurzschlussfall von den angeschlossenen Leitungen und den Transformatoren zugeführt wird. Vereinfachend kann gesagt werden, dass die Kurzschlussfestigkeit durch die Leiter (Seil/Rohr), die Stützer oder Isolatorketten sowie die Längs- und Querbefestigungsabstände gegeben ist.

In Figur 5 ist die Auswertung der Berechnung der Kurzschlussfestigkeit einer Freiluftanlage 380 kV in fünf Anlagenteilegruppen unterteilt und auf fünf Kurzschlussparameter aufgeschlüsselt. Es ist erkennbar, dass die Gruppe-II-Seilüberführung bei Länge

86 m das Feld «thermisch» und die Gruppe-I-Ölstrahlschalter das Feld «dynamisch» begrenzen. Die Kurzschlussparameter in Gruppe I erreichen die höchsten Werte; somit sind die Sammelschienen in dieser Freiluftanlage der stärkste Teil.

In den letzten 20 Jahren sind die Kurzschlussströme stark angestiegen. Der Grund liegt einerseits im ständig zunehmenden Bedarf an elektrischer Energie; dabei steigen auch die Betriebsströme und die Lastdichte, was besonders bei vermaschten Netzen grössere Kurzschlussströme verursacht. Andererseits werden die Netze und die Unterwerke kurzschlussmässig mehr beansprucht, weil im Verbundnetz mit den Nachbarstaaten immer mehr Leistungskonzentrationen entstehen. So steigen im Kurzschlussfall die Kräfte stark an.

Insbesondere darf die Kurzschlussfestigkeit der Freiluftschaltanlage und besonders der SS nicht vernachlässigt werden. Die Seil-SS sind im Kurzschlussfall wegen ihrer Flexibilität noch einer erhöhten mechanischen Belastung ausgesetzt, weil die mit dem Strom verketteten elektromagnetischen Kräfte die Seile in alle Richtungen in Bewegung bringen können. Die Kräfte, welche durch die Ausschwin-

gungsbewegung in den Seil-SS hervorgerufen werden, beanspruchen mechanisch auch die Isolatorketten und die Abspannpunkte auf der Tragkonstruktion. Diese Seilanschwingungen können nicht nur eine unzulässige Annäherung einzelner Phasen verursachen, sondern auch der Phasen gegen geerdete Schaltanlagenteile. Bei SS, bei denen jede Phase aus mehreren Leitern gleichen Querschnitts gebildet wird (Bündelleitung), ist die dynamische Beanspruchung besonders gross.

Nach den bisherigen Erfahrungen liegt die schwächste Stelle überwiegend in den Feldern (Fig. 5). Bei einem Kurzschluss auf den SS besteht jedoch immer die Gefahr, dass die ganze Anlage ausser Betrieb genommen werden muss.

Neben der dynamischen Beanspruchung werden die SS auch thermisch beansprucht. Sie werden bei einer gewissen Lufttemperatur (z. B. + 20 °C) montiert. Bei steigender oder sinkender Umgebungstemperatur sowie bei Stromfluss ändert sich ihre Temperatur. Je grösser die Temperaturdifferenz gegenüber der Ausgangstemperatur (z. B. + 20 °C) und je grösser die Spannweite ist, desto grössere mechanische Beanspruchungen treten bei den Stützpunkten/Rohren oder bei den Aufhängepunkten/Seilen auf. Auch die Zusatzlasten infolge Eis und Schnee dürfen nicht vergessen werden, welche im Winter besonders zusammen mit der Längenverkürzung die SS sowie die Tragkonstruktion stark beanspruchen können.

Grössere thermische Beanspruchungen entstehen, wenn auf den SS ein Kurzschluss eintritt. Dabei sind sowohl die Grösse als auch die Dauer des Stromstosses von Bedeutung. Obwohl die Leitungen eine sehr gute thermische Festigkeit besitzen, soll keine höhere Nenn-Kurzzeit-Stromdichte (auch Effektivwert der Stromdichte genannt) auftreten als beim genormten thermisch wirksamen Mittelwert des Kurzschlussstromes, dessen Wirkung der Leiter lang aushalten muss (nach DIN).

Die höchstzulässigen Temperaturen im Kurzschlussfall sind für die verschiedenen Materialien, wie Cu, Aldrey, Al/St usw., genormt (z. B. Cu 180 °C, Aldrey 170 °C). SS müssen insbesondere wie folgt kontrolliert werden:

Bei der *Einleiter-SS*, bei der vom Äquivalenzstrom des zweiphasigen Kurzschlusses ausgegangen werden muss, ist immer zu berücksichtigen:

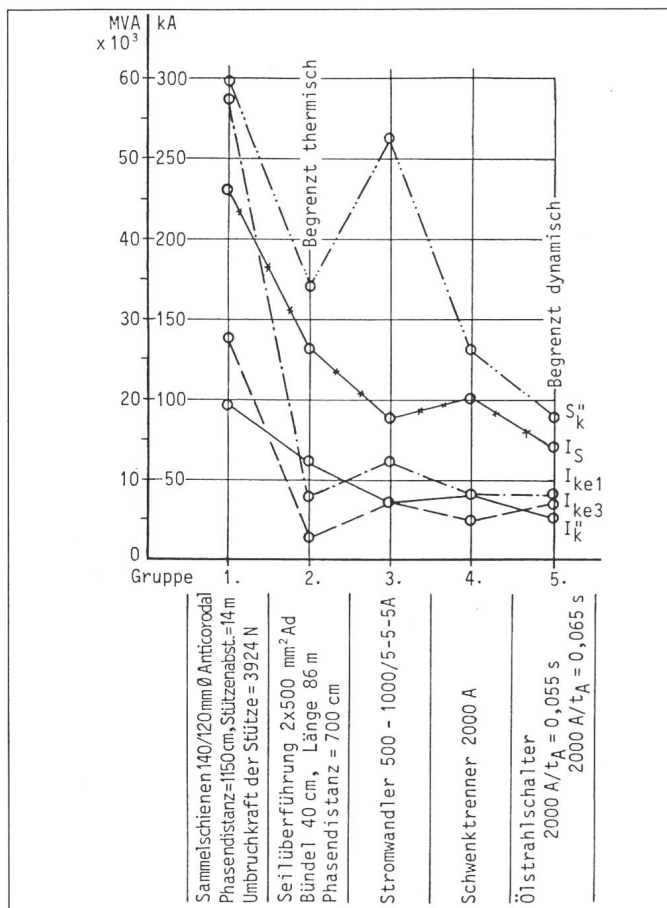


Fig. 5  
Kurzschlussfestigkeit einer Freiluftschaltanlage 380 kV

- $S_k$  = Kurzschlussleistung (MVA)
- $I_s$  = Stosskurzschlussstrom (kA<sub>th</sub>)
- $I_{ke1}$  = äquivalenter Kurzzeitstrom (kA<sub>th</sub>) - 1 s
- $I_{ke3}$  = äquivalenter Kurzzeitstrom (kA<sub>th</sub>) - 3 s
- $I_k$  = Anfangs-Kurzschlussstrom (kA<sub>eff</sub>)

- Verlängerung der Seile durch thermische Erwärmung,
- Abschwenkung der Isolatorreihe,
- Fliehkraft, welche auf die Seileiter wirkt,
- Schlagweite der Distanzen bei der Seilbewegung durch die Kurzschlusskräfte.

Wenn bei den SS, die aus Zweier- oder Dreierbündeln aufgebaut sind, ein Kurzschlussstrom fließt, entsteht in den Seileitern, bei den Isolatorreihen und auf der Tragkonstruktion eine Stossüberlastung, die abhängig ist von

- der Anordnung der Leiter und ihrem horizontalen Zug vor dem Kurzschluss,
- dem Gewicht und der Masse der Isolatorreihen,
- dem Gewicht, dem Querschnitt und dem Seilmaterial,
- der Grösse des Kurzschlussstromes.

Berechnung und Erfahrung zeigen, dass die grösste Überlastung im einpoligen Kurzschlussfall auf den Seileitern und Isolatorreihen auftritt, im dreipoligen Kurzschlussfall auf der Tragkonstruktion.

#### 4. Kabelabgänge

Während die Freileitungen meistens nach den topologischen Gegebenheiten über die Felder an die SS geführt werden, können für die Kabelleitungen oder Kabeleinführungen die Leitungsfelder frei gewählt werden.

Bei parallelen Kabelleitungen, die zwei Unterwerke verbinden, sollte der Projektleiter wissen, wie diese Leitungen im Betrieb geschaltet werden. Für den Fall, dass sie in beiden Unterwerken gleiche SS verbinden, ist zu empfehlen, die beiden Felder im Unterwerk nebeneinander oder ungefähr im gleichen Abstand vom Trafobereich anzuordnen (Fig. 6). Es besteht sonst die Gefahr, dass durch die hohen Reaktanzen der SS gegenüber denjenigen der beiden Leitungen diese ungleich belastet werden. Bei ungleichem Abstand der Leitungsfelder vom Trafobereich oder dem Einspeisefeld (gemessen auf der SS) werden die beiden Kabelleitungen ungleich belastet, so dass eines der beiden Kabel nie voll belastet werden kann. In der Tabelle I sind die

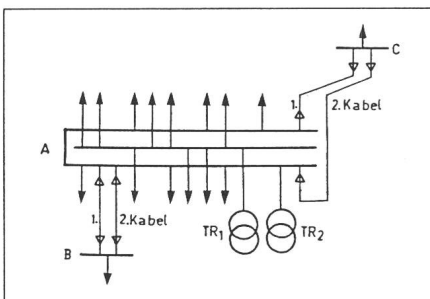


Fig. 6 Verschiedene Anschlussmöglichkeiten paralleler Kabel zwischen zwei Unterwerken

Freileitungen		
Leiter	Impedanz $\Omega/\text{km}$	Anordnung
<b>380 kV Aldrey</b>		
$3 \times 600 \text{ mm}^2$	0,431	A = 600 cm
$3 \times (2 \times 300) \text{ mm}^2$	0,332	B = 900 cm
$3 \times (2 \times 600) \text{ mm}^2$	0,321	C = 750 cm
$3 \times (3 \times 600) \text{ mm}^2$	0,285	D = 900 cm
		E = 950 cm
$3 \times 600 \text{ mm}^2$	0,468	
$3 \times (2 \times 300) \text{ mm}^2$	0,370	F = 1750 cm
$3 \times (2 \times 600) \text{ mm}^2$	0,359	G = 2500 cm
$3 \times (3 \times 600) \text{ mm}^2$	0,322	
<b>110 kV Aldrey</b>		
$3 \times 300 \text{ mm}^2$	0,391	A = 180 cm
$3 \times 400 \text{ mm}^2$	0,382	B = 250 cm
		C = 200 cm
		D = 350 cm
<b>Kabel</b>		
<b>220-kV-Einleiter-Polymer</b>		
$3 \times (1 \times 500) \text{ mm}^2$	0,220	
$3 \times (1 \times 1200) \text{ mm}^2$	0,200	
<b>110-kV-Einleiter-Polymer</b>		
$3 \times (1 \times 500) \text{ mm}^2$	0,170	
$3 \times (1 \times 630) \text{ mm}^2$	0,170	
<b>50-kV-Dreileiter-Ölkabel</b>		
$1 \times (3 \times 240) \text{ mm}^2$	0,089	
$2 \times (3 \times 240) \text{ mm}^2$	0,045	
<b>Sammelschienen</b>		
<b>220 kV Cu</b>		
$3 \times (2 \times 300) \text{ mm}^2$	0,2792	A = 400 cm
<b>220 kV Aldrey</b>		
$3 \times 600 \text{ mm}^2$	0,2792	
$3 \times (2 \times 600) \text{ mm}^2$	0,2683	
$3 \times (3 \times 600) \text{ mm}^2$	0,2319	
<b>220-kV-Cu-Rohr</b>		
$\varnothing 80/70 \text{ mm}$	0,3196	A = 400 cm
<b>110-kV-Cu-Rohr</b>		
$\varnothing 80/70 \text{ mm}$	0,2760	A = 200 cm

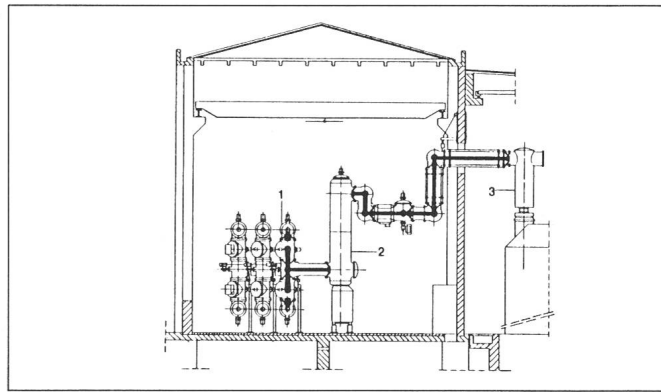
verschiedenen Reaktanzen für Freileitungen, Kabelleitungen und Sammelschienen eingetragen.

Ähnliche ungleiche Belastungen können auftreten, wenn z. B. zwei parallele Leitungen in einem Unterwerk an verschiedene SS oder Sektionen angeschlossen sind, im Gegenunterwerk B jedoch an die gleiche SS (Fig. 6). Diese Schaltung gibt für das Unterwerk B eine grössere Sicherheit, wenn eine Leitung ausfällt. Dafür hat sie den Nachteil, dass im Kurzschlussfall im Unterwerk B die dortige SS mit dem doppelten Kurzschlussstrom der Trafos belastet werden kann. Dieser unerwünschte Zustand kann oft auch bei verschiedenen Betriebssystemen entstehen, wenn die SS neben Längs- auch mit Querverbindungen ausgerüstet sind.

Es kann auch bei der Lastflussberechnung zu einer Überraschung kommen. Bei der Aufstellung der Netzkonfiguration sind die SS aller Unterwerke als Knoten bzw. Punkte definiert und nicht als Leitungen. Deshalb werden ihre Reaktanzen nicht berücksichtigt. Bei der Lastflussberechnung erhält man für parallele Leitungen immer gleiche Belastungswerte, was aber im Betrieb nicht der Wirklichkeit entspricht. Es besteht aber die Möglichkeit, bei verschiedenen Schaltungen die entsprechenden Reaktanzen der SS zu den Kabelleitungs-Reaktanzen zu schlagen und dann die Lastflüsse zu rechnen, was beim Einsatz der Datenbank heute relativ einfach ist.

Die beschriebene Gefahr ist vor allem in Gebieten zu beachten, in denen grosse Schaltanlagen mit langen SS vorhanden sind - 20 bis 30 Felder, 110 kV, ferner in Industriegebieten (Chemie, Bergbau, Hütten) oder Städten, in denen das vorhandene Kabelnetz mit der Zeit durch parallele Kabel verstärkt wird.

Heute werden mit Rücksicht auf den Naturschutz, die Kommunikation, die Überbauungsplanung usw. immer mehr Kabel verlegt. Deshalb ist es wichtig, dem Anschluss der Kabelleitungen an die SS der Unterwerke eine besondere Aufmerksamkeit zu widmen. Wenn beispielsweise eine 110-kV-Anlage mit Doppel-SS in U-Form 30 Felder hat, bedeutet das, dass die Länge der U-Sammelschiene etwa 260 m beträgt. Je nach Kabellänge kann dann der Belastungsunterschied zwischen zwei parallelen Kabeln über 40% erreichen.



**Fig. 7**  
Transformator-schaltfeld mit Doppelsammelschiene  
1 Sammelschiene  
2 Leistungsschalter  
3 Transformatoranschluss  
(Bild BBC)

## 5. Metallgekapselte Schaltanlage

Vorwiegend wegen des wesentlich geringeren Raumbedarfs wurden in Städten und Industriegebieten in den letzten 10-15 Jahren eine ganze Anzahl metallgekapselte, mit SF<sub>6</sub>-Gas isolierte Schaltanlagen erstellt [2; 3; 4]. Diese Anlagen ermöglichen alle heute bekannten Grundsaltungen [5]. Die Sammelschienen für diese Anlage werden in drei- oder einphasig gekapselter Ausführung geliefert. Die dreiphasige Kapselung ist übersichtlich und spart nicht nur Material, sondern auch Platz. Die einphasig gekapselten Schienen sind den übrigen einphasig gekapselten Anlagenteilen angepasst.

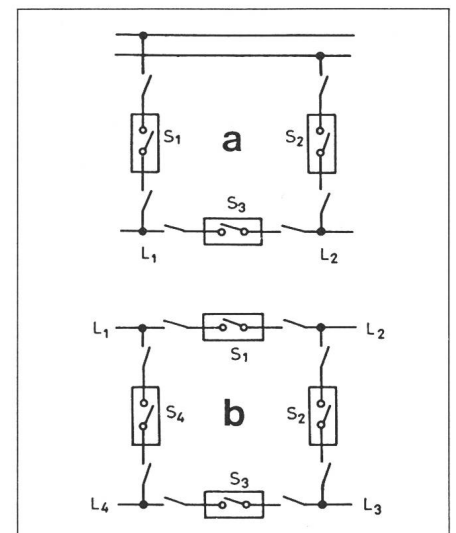
Die Länge der Sammelschienenkapselungen, welche aus Segmenten aufgebaut sind, entspricht einer Feldteilung. Die Spannung bestimmt den Durchmesser der Kapselung und steht dazu in proportionalem Verhältnis. Als Leiter für die SS werden ausschliesslich Rohre aus Al oder Cu verwendet.

Ähnlich wie bei SS in konventionellen Freiluftanlagen tritt auch bei gekapselten SS eine Erwärmung und damit eine Längenausdehnung auf; eine speziell konstruierte Steckvorrichtung erlaubt die axiale Dehnung der Rohre. Die mechanische Festigkeit der Rohr-SS wird durch ihre Abmessungen bestimmt, wobei die Querschnitte gross sind. Sind die durchfliessenden Ströme kleiner als die Nennströme, so sind auch die Erwärmungen der Rohre gering. Figur 7 zeigt eine Doppel-SS in einem Transformatorschaltfeld.

## 6. Anlagen mit erhöhter Verfügbarkeit

Neben den erwähnten konventionellen Anlagen, welche hauptsächlich

in Europa oder von europäischen Firmen gebaut werden, wurden in den USA Schaltanlagen mit der sog. 1½-Schalter-Methode und Ringanordnung entwickelt. Sie werden dort heute allgemein gebaut [6].



**Fig. 8** Prinzip der 1½-Schalter-Anordnung (a) bzw. der Ringanordnung (b)

Eine derartige Anordnung hat eine höhere Verfügbarkeit, weil jedem Abgang zwei parallele Leistungsschalter zugeordnet sind (Fig. 8). Beim Ausfall des Schalters S<sub>1</sub> oder S<sub>2</sub> in der 1½-Schalter-Anordnung wird der defekte Schalter durch S<sub>3</sub> ersetzt. In der Ringanordnung ersetzt der Schalter S<sub>2</sub> einen der Schalter S<sub>1</sub> oder S<sub>3</sub>. Ähnlich kann der Schalter S<sub>4</sub> einen der Schalter S<sub>1</sub> oder S<sub>3</sub> ersetzen.

Diese Anordnung kann durch die Ring-Kreuz-Anordnung noch weiter verbessert und ihre Verfügbarkeit erhöht werden, obwohl die Anzahl der Schalter gleich bleibt wie bei der 1½-

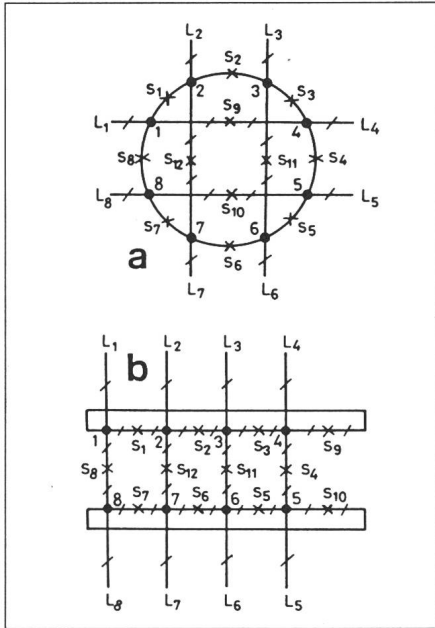


Fig. 9 Ring-Kreuz-Anordnung mit Leitungen  $L_1 \dots L_8$

- a Grundsätzliches Schema  
 b Anlage-Layout-Schema  
 —/— Trenner  
 —x— Serieschaltung von Schalter und Stromwandler

Schalter-Methode (Fig. 9). Eine weitere Anordnung mit weniger Schaltern aber mit geringerer Verfügbarkeit ist die Ringanordnung mit Überbrückungsschalter (Fig. 10). Bei sechs Ab-

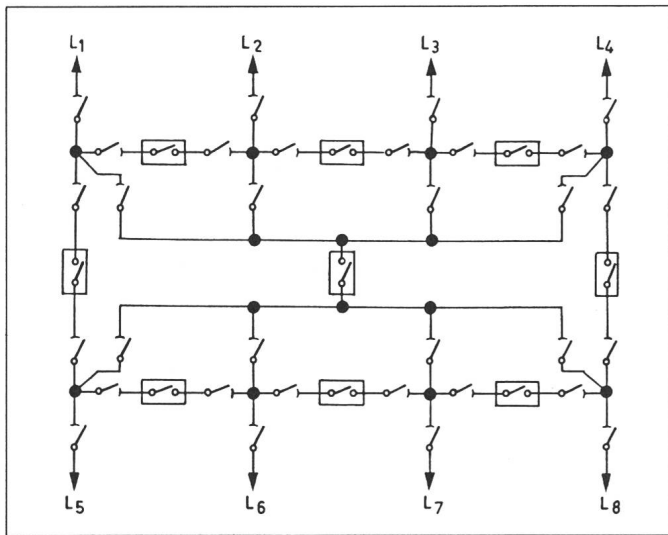


Fig. 10 Ringanordnung mit Überbrückungsschalter

zweigen sind mehr als dreimal mehr Verbindungen bei der Ring-Kreuz-Anordnung ausführbar als bei der Ringanordnung, z. B. Einschaltung aller Schalter im Ring und in der Querverbindung, was besonders bei hoher thermischer Belastung der Schaltanlage vorteilhaft ist, ferner Schaltung von Teilringen und Verbindung gegenüberliegender Knoten. Die Anordnung nach Fig. 10 ermöglicht z. B. neben der Grundring-Schaltung sowie der Doppelring-Schaltung durch den Überbrückungsschalter auch den Ersatz zweier benachbarter Schalter, die nicht verfügbar sind.

Alle diese Anordnungen können als Freiluft/Innenraum- oder gekapselte Schaltanlagen gebaut werden. Die SS sind mit Cu- oder Aldrey-Rohren oder -Seilen ausgeführt, also gleich wie schon beschrieben wurde. Eine derartige Hochspannungsanlage kann auch zwei Isolationsmedien haben (Hybrid-Anlage). Dabei werden Luft und  $SF_6$  als Isolation benützt. Es sind zwei Bauarten üblich:

- a) Die SS und die zugehörigen Trenner sind in gekapselter  $SF_6$ -Isolation, die restlichen Apparate in konventioneller Bauform ausgeführt.  
 b) Die einzelnen Felder ohne SS-Trenner sind in gekapselter  $SF_6$ -

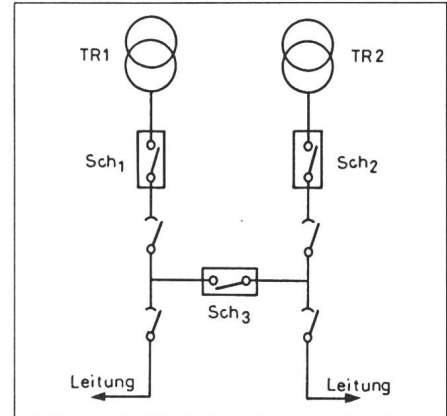


Fig. 11 H-Schaltung ohne Sammelschiene

Isolation, die SS und SS-Trenner in konventioneller Bauform ausgeführt.

Die verschiedenen Kombinationen der selbständigen Längs- und Querverbindungs-felder fallen weg, weil sie in den Konfigurationen der Anordnungen (Fig. 8, 9, 10) schon enthalten sind.

Abschliessend sei noch erwähnt, dass einfache Schaltanlagen auch ohne SS gebaut werden. Sie gehören in die Gruppe der «Vereinfachten Schaltungen». Fig. 11 zeigt eine H-Schaltung 110 kV mit drei Schaltern, wie sie häufig z. B. für die Anspeisung von Kompressor- oder Pumpenstationen für Gas- und Ölferrleitungen gebaut wird, wo keine leistungsfähige Schaltanlage in der Nähe vorhanden ist.

#### Literatur

- [1] Bundesamt für Energiewirtschaft: Schweizerische Elektrizitätsstatistik 1982. Bull. SEV/VSE 74(1982)8, S. 386...429.
- [2] A. Eiding: Die Anwendung von  $SF_6$  im Anlagen- und Schalterbau. Bull. SEV/VSE 69(1978)22, S. 1202...1206.
- [3] K. Thalmann: Gekapselte,  $SF_6$ -isolierte Schaltanlagen im städtischen Verteilnetz. Bull. SEV/VSE 69(1978)13, S. 686...690.
- [4] H.-J. Vorwerk: Über den Einsatz von  $SF_6$ -Schaltanlagen aus der Sicht eines Überlandwerkes. Bull. SEV/VSE 69(1978)23, S. 1277...1282.
- [5] H.P. Szente-Varga und P. Tecchio:  $SF_6$ -Schaltanlagen für alle Anwendungen. Brown Boveri Mitt. 70(1983)1/2, S. 81...86.
- [6] G. Köppl: Hochspannungs-Schaltanlagen mit erhöhter Verfügbarkeit. Brown Boveri Mitt. 70(1983)1/2, S. 106...110.