

Objekttyp: **FrontMatter**

Zeitschrift: **Bulletin des Schweizerischen Elektrotechnischen Vereins, des Verbandes Schweizerischer Elektrizitätsunternehmen = Bulletin de l'Association Suisse des Electriciens, de l'Association des Entreprises électriques suisses**

Band (Jahr): **75 (1984)**

Heft 7

PDF erstellt am: **22.07.2024**

Nutzungsbedingungen

Die ETH-Bibliothek ist Anbieterin der digitalisierten Zeitschriften. Sie besitzt keine Urheberrechte an den Inhalten der Zeitschriften. Die Rechte liegen in der Regel bei den Herausgebern. Die auf der Plattform e-periodica veröffentlichten Dokumente stehen für nicht-kommerzielle Zwecke in Lehre und Forschung sowie für die private Nutzung frei zur Verfügung. Einzelne Dateien oder Ausdrucke aus diesem Angebot können zusammen mit diesen Nutzungsbedingungen und den korrekten Herkunftsbezeichnungen weitergegeben werden. Das Veröffentlichen von Bildern in Print- und Online-Publikationen ist nur mit vorheriger Genehmigung der Rechteinhaber erlaubt. Die systematische Speicherung von Teilen des elektronischen Angebots auf anderen Servern bedarf ebenfalls des schriftlichen Einverständnisses der Rechteinhaber.

Haftungsausschluss

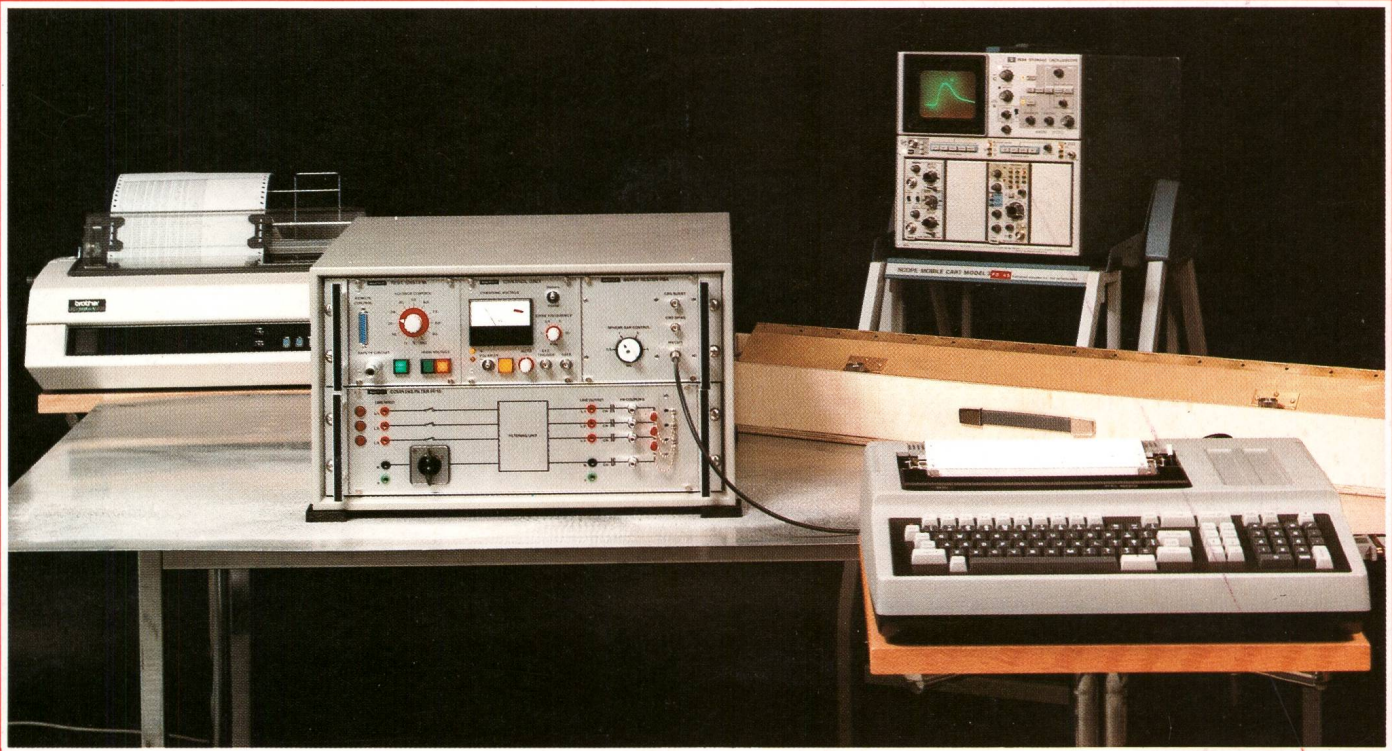
Alle Angaben erfolgen ohne Gewähr für Vollständigkeit oder Richtigkeit. Es wird keine Haftung übernommen für Schäden durch die Verwendung von Informationen aus diesem Online-Angebot oder durch das Fehlen von Informationen. Dies gilt auch für Inhalte Dritter, die über dieses Angebot zugänglich sind.

Bulletin



*des Schweizerischen Elektrotechnischen Vereins
de l'Association Suisse des Electriciens*

*des Verbandes Schweizerischer Elektrizitätswerke
de l'Union des Centrales Suisses d'Electricité*



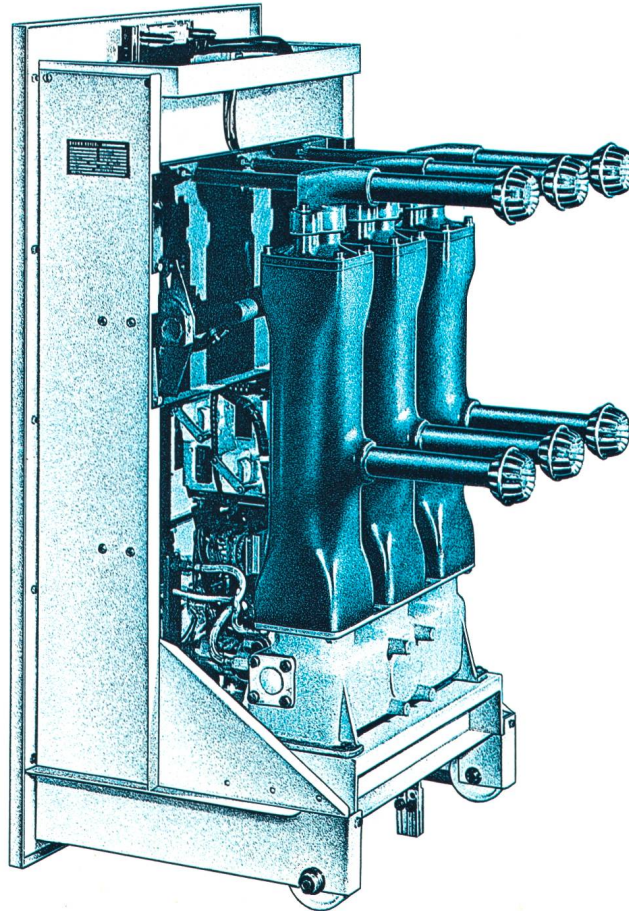
**Seite 409: Gründungstagung der
Informationstechnischen Gesellschaft
des SEV (ITG)**

**Page 409: Journée inaugurale de la Société pour les
techniques de l'information de l'ASE (ITG)**

7/1984

**Elektrotechnik – Electrotechnique:
Informationstechnik
Technique de l'information**

**SF₆-Leistungsschalter
für den
Spannungsbereich
6...36 kV.**



Brown Boveri Mittelspannungstechnik:

Eine Garantie

für

langes Leben.

BBC Aktiengesellschaft Brown, Boveri & Cie.
Verkauf Mittelspannungsapparate AVM-V
Postfach 8242, CH-8050 Zürich
Telefon 01/315 3311, Telex 558 770 bbc ch
Zweibüros in Baden, Basel, Bern, Lausanne
und Zürich

BBC
BROWN BOVERI