

# Ein Telefonie-Mikrocomputer

Autor(en): **Müller, P. / Lenggenhager, M.**

Objektyp: **Article**

Zeitschrift: **Bulletin des Schweizerischen Elektrotechnischen Vereins, des Verbandes Schweizerischer Elektrizitätsunternehmen = Bulletin de l'Association Suisse des Electriciens, de l'Association des Entreprises électriques suisses**

Band (Jahr): **75 (1984)**

Heft 7

PDF erstellt am: **22.07.2024**

Persistenter Link: <https://doi.org/10.5169/seals-904385>

## **Nutzungsbedingungen**

Die ETH-Bibliothek ist Anbieterin der digitalisierten Zeitschriften. Sie besitzt keine Urheberrechte an den Inhalten der Zeitschriften. Die Rechte liegen in der Regel bei den Herausgebern.

Die auf der Plattform e-periodica veröffentlichten Dokumente stehen für nicht-kommerzielle Zwecke in Lehre und Forschung sowie für die private Nutzung frei zur Verfügung. Einzelne Dateien oder Ausdrucke aus diesem Angebot können zusammen mit diesen Nutzungsbedingungen und den korrekten Herkunftsbezeichnungen weitergegeben werden.

Das Veröffentlichen von Bildern in Print- und Online-Publikationen ist nur mit vorheriger Genehmigung der Rechteinhaber erlaubt. Die systematische Speicherung von Teilen des elektronischen Angebots auf anderen Servern bedarf ebenfalls des schriftlichen Einverständnisses der Rechteinhaber.

## **Haftungsausschluss**

Alle Angaben erfolgen ohne Gewähr für Vollständigkeit oder Richtigkeit. Es wird keine Haftung übernommen für Schäden durch die Verwendung von Informationen aus diesem Online-Angebot oder durch das Fehlen von Informationen. Dies gilt auch für Inhalte Dritter, die über dieses Angebot zugänglich sind.

# Ein Telefonie-Mikrocomputer

P. Müller, M. Lenggenhager

Der 8-bit-CMOS-Einchip-Mikrocomputer 3340, eine Spezialschaltung für die Anwendung in Telefonie-Teilnehmerstationen, wird vorgestellt. Minimaler Stromkonsum sowie die Unterstützung des seriellen Datenverkehrs standen bei der Entwicklung im Vordergrund.

Le type 3340 est un micro-ordinateur 8 bits en technologie CMOS destiné aux stations téléphoniques d'abonnés. Les buts fixés au cours du développement ont été une consommation minimale et l'implantation d'un interface intelligent, indépendant du CPU, pour contrôler la transmission et la réception des données d'un bus-série.

## 1. Einleitung

Einchip-Mikrocomputer bewältigen seit einigen Jahren erfolgreich Aufgaben wie Prozessregelung oder Ablaufsteuerung in komplexen Messeinrichtungen. Auch als zentrales Element in Geräten der Unterhaltungselektronik werden sie immer häufiger verwendet. Die hier beschriebene Schaltung, der 3340, wurde speziell für den Einsatz in künftigen Telefonie-Teilnehmerstationen entworfen. In der Architektur lehnt er sich an den bekannten 8048 an, dessen Instruktionssatz weitestgehend übernommen wurde. Um im Batteriebetrieb möglichst stromsparend arbeiten zu können, wurde der 3340 in einer CMOS-Technologie mit niedrigen Transistorschwellwerten ausgelegt. Zudem können Betriebsarten ge-

wählt werden, die den Stromverbrauch auf ein Minimum absinken lassen.

Eine Teilnehmerstation mit dem 3340 kann in Zukunft mit vielen interessanten Funktionen aufwarten:

- Tastenwahl
- Wahlwiederholung
- Notruf
- Notizbuch
- Kurzwahl
- Gebührenzähler

Parallel zur integrierten Schaltung wurde auch die entsprechende Software entwickelt, die in einer modular aufgebauten Bibliothek zur Verfügung steht.

## 2. Aufbau

Das Blockdiagramm des 3340 ist in Figur 1 dargestellt. Figur 2 zeigt die

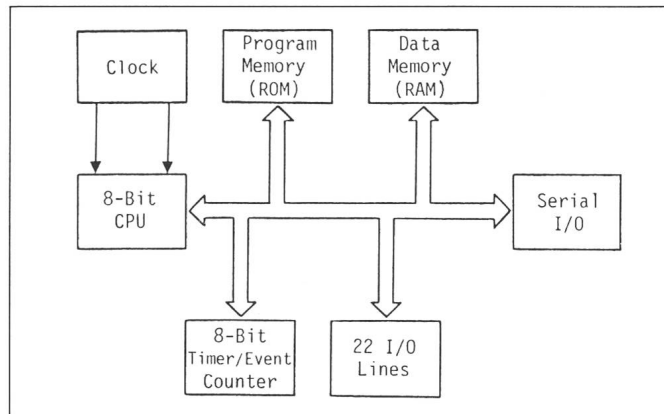


Fig. 1  
Blockschaltbild des 3340

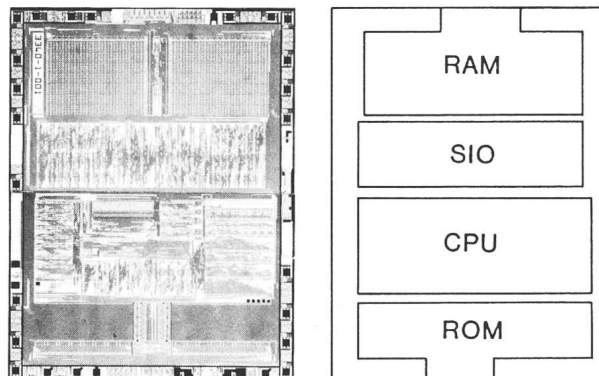


Fig. 2  
Anordnung der Baugruppen auf dem Chip

Der Aufsatz ist eine überarbeitete Fassung des Vortrages von P. Müller vom 3. Dezember 1983 im Rahmen des Kolloquiums über «Moderne Probleme der theoretischen und angewandten Elektrotechnik» an der ETHZ.

### Adresse der Autoren

Paul Müller, Markus Lenggenhager, Faselec AG, Räflestrasse 29, 8045 Zürich.

Anordnung auf dem Silizium. Hier soll nur ein kurzer Überblick gegeben werden, die wichtigsten Teile werden anschliessend detaillierter beschrieben.

Der Arbeitsspeicher (RAM) dient zur Datenspeicherung während des Betriebs. Sollten die 224 Byte nicht ausreichen, so können externe RAM hinzugezogen werden, die dann über die serielle Schnittstelle mit dem 3340 kommunizieren.

Das ROM enthält das Anwenderprogramm sowie allenfalls benötigte Datenkonstanten.

Der Instruktionssatz der zentralen Recheneinheit (CPU) umfasst über 80 Befehle, aufbauend auf jenen des 8048.

Die serielle Schnittstelle (SIO) erlaubt den Datenverkehr mit anderen am Zweidraht-Bus angeschlossenen Schaltungen, ohne die CPU zu belasten. Sie enthält einen Controller, der selbst komplizierte Systeme mit mehreren sog. Masters bedienen kann.

Der interne Bus, über welchen alle Transferaktionen ablaufen, ist lediglich 8 bit breit. Es fehlt somit die Aufspaltung in Adress- und Datenbus, wie sie oft bei Mikrocomputern angetroffen wird. Man gewinnt dadurch einiges an Chipfläche, opfert aber Geschwindigkeit, weil die Transferoperationen nur streng sequentiell stattfinden können.

Der Oszillator erlaubt den Anschluss eines Quarzes oder Keramikresonators ohne zusätzliche Komponenten, da Belastungskapazitäten und ein Parallelwiderstand auf dem Chip integriert sind.

Die 20 Ein-/Ausgänge sind als 2½ Ports zu je 8 bit organisiert. Für jeden Pin ist hardwaremässig eine der folgenden Optionen wählbar:

- Standard (100-µA-Stromquelle als Pull-up)
- Open Drain (gestattet die WIRED-AND-Verknüpfung mehrerer Ausgänge)
- Push-Pull (mit einigen mA Ausgangsstrom)

Daneben kann der Anwender noch spezifizieren, welche Pins nach einem Reset hoch oder tief stehen sollen.

Der Timer arbeitet wahlweise in zwei Betriebsarten:

- zählen von Maschinentakten (direkt oder über einen Vorteiler +32),
- zählen von positiven Flanken eines extern angelegten Signals.

Sein Register kann jederzeit gelesen, aber auch auf einen bestimmten Wert

gesetzt werden. Bei einem Überlauf wird das Timer Flag gesetzt und, falls aktiviert, ein Interrupt ausgelöst.

### 3. Betriebsarten

#### 3.1 Normalmode

Im sog. Normalmode, wo alle Schaltungsteile in Betrieb sind, liegt der Stromverbrauch des 3340 bei ungefähr 600 µA ( $f = 3,58$  MHz,  $V_{DD} = 3$  V). Wird die Rechenleistung für kürzere oder längere Zeit nicht benötigt, lässt sich der Stromverbrauch dank zwei speziellen, softwaremässig anwählbaren Betriebsarten entscheidend reduzieren. Besonders für batteriegepeiste Anwendungen mit langen Wartezeiten zwischen den aktiven Perioden ist dies ein grosser Vorteil.

#### 3.2 Wait Mode

In dieser Betriebsart laufen lediglich noch der Oszillator, der Timer sowie die serielle Schnittstelle. Gegenüber dem Normalmode wird eine Reduzierung des Strombedarfs um 50% erreicht. Reaktiviert werden kann der Computer durch folgende Ereignisse:

- Reset
- externer Interrupt am entsprechenden Pin
- SIO Interrupt (der Computer wurde von irgendeiner anderen Schaltung am seriellen Bus mit seiner Adresse angesprochen)
- Timer Interrupt (Überlauf des Zählers)

Spezielle Bedeutung hat die letzte Möglichkeit, weil damit eine von äusseren Ereignissen unabhängige Rückkehr in den Normalmode erfolgt. Selbst für kurze Wartezeiten im Programm, wo ein konventioneller Prozessor beispielsweise in einer Schleife wartet, bis das Timer Flag gesetzt wird, lohnt es sich also, den stromsparenden Wait Mode zu benutzen.

#### 3.3 Stop Mode

Hier stehen auch Oszillator, Timer und SIO still. Der momentane Zustand der ganzen Schaltung (alle CPU-Register, das RAM und alle I/O-Pins) bleibt jedoch erhalten. Der Stromverbrauch beträgt nur noch 1...2 µA. Eine Rückkehr in den Normalmode ist aber verständlicherweise nur noch durch ein externes Ereignis möglich, entweder durch Reset oder einen externen Interrupt.

## 4. Der Arbeitsspeicher (RAM)

In diesem Abschnitt wird das RAM zuerst aus der Benutzerperspektive betrachtet, dann soll kurz auf den internen Aufbau eingegangen werden.

Entsprechend den Bedürfnissen in den meisten Applikationen sind die 224 RAM-Byte aufgeteilt in zwei Blöcke mit je 8 Registern, einen Stack von 16 Byte sowie den eigentlichen Datenspeicher, der die restlichen 192 Byte umfasst.

Die Register werden dazu verwendet, die Operanden der arithmetischen Operationen und logischen Verknüpfungen abzuspeichern. Sie sind direkt adressierbar: MOV A,R3 beispielsweise lädt den Inhalt des Registers R3 in den Akkumulator. Der zweite Registerblock ist besonders bei Sprüngen in Unterprogramme oder Interrupt-Routinen wertvoll, da die Daten aus dem Hauptprogramm unverändert bleiben. Der Stack speichert Rücksprungadresse und Statuswort, wobei bis zu acht verschachtelte Unterprogramme möglich sind.

Der restliche Datenspeicher schliesslich ist nur durch indirekte Adressierung über die Register R0 oder R1 möglich (bzw. über R0' oder R1', falls im zweiten Registerblock gearbeitet wird). Die Instruktion INC ((R0)) z. B. inkrementiert den Inhalt der durch das Register R0 adressierten Speicherzelle. Abgesehen von der indirekten Adressierung sind aber genau die gleichen Instruktionen möglich wie mit den Registern, und zwar ohne mehr Rechenzeit zu beanspruchen.

Wie im Blockschaltbild (Fig. 3) dargestellt, ist die Speichermatrix (Memory Array) in zwei Hälften aufgeteilt. Dazwischen befinden sich die Daten-Zwischenspeicher (Data Buffer) wie auch die Y-Adressdecodierung. Da der 3340 mit nur einem Bus auskommt, muss auch die Adresse der anzusteuern Speicherzelle über diesen Bus gelangen. Sie wird mit dem Kommando IBRAR ins RAM-Adress-Register (RAR) geschrieben. Dieses Register besteht aus Master-Slave-Flipflops, da bei der indirekten Adressierung die RAM-Daten gleich wieder ins RAR übernommen werden, um damit die gewünschte Speicherzelle zu adressieren.

Die zwei Steuersignale RAMIB (lese Daten aus dem RAM und schreibe sie auf den Bus) und IBRAM (lese Daten vom Bus und schreibe sie ins RAM) re-

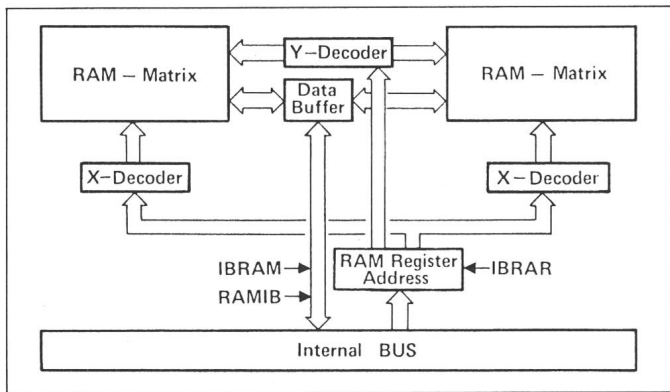


Fig. 3 Blockschaltbild des RAM

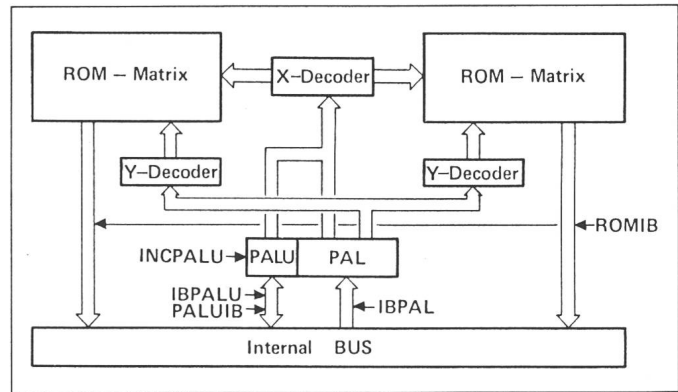


Fig. 5 Blockschaltbild des ROM

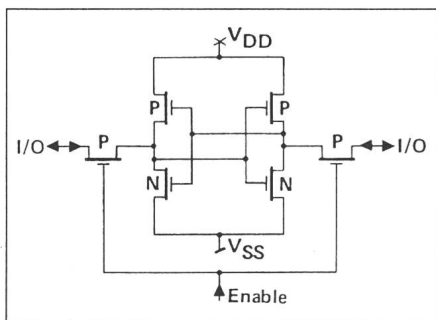


Fig. 4 Einzelne RAM-Zelle

geln den Datenverkehr zwischen RAM und Bus.

Ausser einigen Teilen in der Adressdecodierung arbeitet das RAM statisch. Die einzelne RAM-Zelle besteht aus sechs Transistoren (Fig. 4). Die zwei antiparallel geschalteten Inverter ergeben eine bistabile Charakteristik. Dieser Aufbau ist bezüglich Ruhestrom sehr vorteilhaft (er liegt in der Grössenordnung von pA), jedoch etwas weniger günstig punkto Platzbedarf (48  $\mu\text{m}$  auf 40  $\mu\text{m}$  für ein einzelnes bit der Matrix).

## 5. Der Programmspeicher (ROM)

Das maskenprogrammierte ROM des 3340 umfasst 2048 Byte. Der Anwender liefert sein fertiges Programm auf einer Diskette oder in einem EPROM. Dieser Code wird mittels speziellen Programmpaketen zur Layout-Information umgearbeitet, die mit der Beschreibung der übrigen Schaltungsteile zusammengefügt wird, um die Masken für die Diffusion herzustellen. Maskenprogrammierte Programmspeicher garantieren dem Software-Entwickler einen weitgehenden Schutz seiner Arbeit, sind aber nur für grössere Stückzahlen wirtschaftlich.

Für den Benutzer sind die ersten paar Byte am Anfang des Adressbe-

reichs von spezieller Bedeutung: im Fall eines Reset (entweder durch ein Signal am entsprechenden Pin oder durch Einschalten der Stromversorgung) oder eines der drei Interrupts wird der Programmzähler auf eine dem eingetretenen Ereignis zugeordnete Adresse gesetzt.

Figur 5 zeigt schematisch den Aufbau des ROM. Erwähnenswert ist die Gestaltung des Adressregisters: Da die Adressierung von 2 K 11 bit erfordert, der Bus aber nur 8 bit breit ist, wird das Adressregister in zwei Teile aufgespalten. PAL (Parallel Address Latch) umfasst die unteren 8 bit der Adresse und ist eine Kopie des Programmzähler-Registers in der CPU. Bei jeder Lese-Operation erhält dieser Teil die neue Adresse via den internen Bus. PALU (Parallel Address Latch Upper) speichert die drei obersten Adressbit. Im Normalfall bleiben diese in ihrem Zustand. Beim Übergang in den nächsthöheren 256-Byte-Block (sog. Page) wird in der CPU das Kommando INCPALU ausgelöst, welches das PALU-Register inkrementiert, ohne den Bus zu belasten. Beim Sprung in ein Unterprogramm muss PALU aller-

dings über den Bus auf den Stack ins RAM gelangen, wo zusammen mit dem Programmzähler aus der CPU die vollständige Rücksprungadresse abgelegt wird. Ebenfalls über den Bus werden danach PAL und PALU mit der Adresse des Sprungziels neu geladen.

## 6. Zentrale Recheneinheit (CPU)

Die CPU (Central Processing Unit) des 3340 besteht, wie Figur 6 zeigt, aus mehreren Registern, der Steuerlogik sowie der arithmetisch-logischen Einheit. Ein Befehl wird in verschiedenen aufeinanderfolgenden Schritten ausgeführt, wobei praktisch sämtliche Operationen über den Bus ablaufen. Als Beispiel soll die Instruktion MOV A,R3 genauer analysiert werden, durch welche der Inhalt des Registers R3 in den Akkumulator transferiert wird. Diese Instruktion wird in der Maschinensprache mit hexadezimal FB wiedergegeben (binär: 1111 1011). Dabei handelt es sich insofern um einen Spezialfall, als die Registeradresse (011) in der Instruktion selbst enthalten ist.

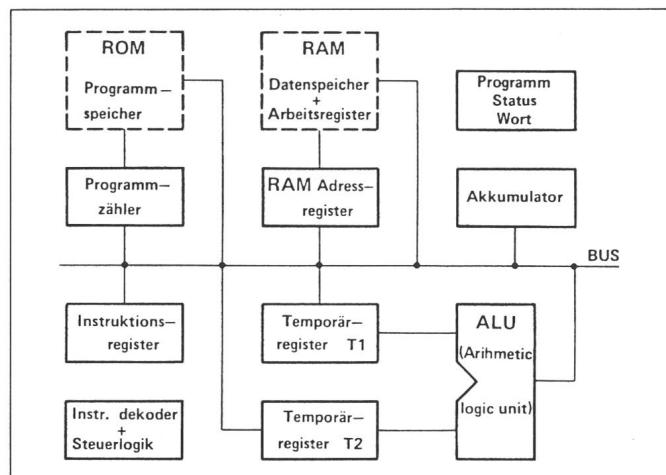


Fig. 6 CPU mit ROM und RAM

### 6.1 Internes Timing und Maschinentzyklus

Durch Teilung der Oszillatorfrequenz werden drei Taktphasen gewonnen:  $\Phi 1$  zur Entladung des internen Busses,  $\Phi 2$  für Bus zu Register Operationen,  $\Phi 3$  für Register zu Bus Operationen. Diese drei Phasen laufen starr in der Reihenfolge  $\Phi 1, \Phi 3, \Phi 2$  ab und bilden einen Timeslot. Ein Maschinentzyklus ist aus zehn solchen Timeslots zusammengesetzt.

### 6.2 Ausführung der Instruktion

Im ersten Timeslot eines Maschinentzyklus wird die Instruktion (MOV A,R3) über den Bus ins Instruktionsregister geladen. Gleichzeitig gelangt die Registeradresse (011) ins RAM-Adressregister, wodurch das Arbeitsregister R3 bereits angewählt ist. Anschliessend wird die Instruktion decodiert. In einem zweistufigen PLA (Programmable Logic Array) werden Kommandosignale abgeleitet, die in bestimmten Timeslots aktiv werden. Bei der MOV-A,R3-Instruktion wird durch das Kommando RAMIB im 4. Timeslot der Inhalt des Registers R3 auf den Bus gegeben und anschliessend durch IBACCU in den Akkumulator gelesen. Damit ist der Befehl eigentlich ausgeführt. Um die nächste Instruktion einlesen zu können, muss noch der Stand des Programmzählers erhöht werden. Dazu wird der Inhalt des Programmzählers ins Temporärregister T2 geschrieben. Das Temporärregister T1 wird auf null gesetzt. Nun addiert die ALU die beiden Temporärregister, wobei der ersten Addierstufe durch das Carry-Flipflop ein Übertrag eingegeben wird. So erhält man den um eins erhöhten Zählerstand, der im 8. Timeslot von der ALU zurück in den Programmzähler geladen wird.

## 7. Die serielle Schnittstelle (SIO)

Der 3340 unterstützt das von Philips spezifizierte I<sup>2</sup>C-Bus-Konzept, bei welchem ein serieller Datentransfer zwischen Mikrocomputer und peripheren Bausteinen über einen Zweidrahtbus möglich ist. Dank diesem Bus kann die Anzahl Verbindungen zwischen den integrierten Schaltungen eines Systems reduziert werden, was einen kostengünstigeren Printlayout erlaubt.

### 7.1 Das I<sup>2</sup>C-Bus-Konzept

Für den I<sup>2</sup>C-Bus wurde ein Protokoll definiert, das den Datenfluss zwi-

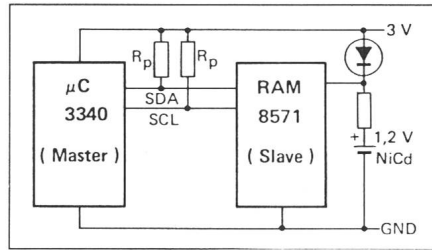


Fig. 7 Anwendungsbeispiel des I<sup>2</sup>C-Bus

SDA Serial Data Line  
SCL Serial Clock Line  
R<sub>p</sub> Pull-up-Widerstand  
NiCd Nickel-Cadmium-Backup-Batterie

schon den angeschlossenen Schaltungen festlegt. Jedem Datenbit ist ein Taktpuls (Clock) zugeordnet, so dass zum seriellen Informationsaustausch zwei Leitungen genügen, eine für die Daten (Serial Data Line) und eine für den Clock (Serial Clock Line). Der Clock für die Übertragung wird von «Master» genannten Schaltungen erzeugt. «Slaves» dagegen sind Schaltungen, die auf den Clock eines Masters angewiesen sind. Master und Slave können sowohl als Sender oder Empfänger arbeiten. Jede Schaltung verfügt über ihre eigene spezifische Adresse und reagiert nur auf Protokolle, die diese Adresse enthalten.

Als Beispiel soll ein Minimalsystem (Fig. 7), bestehend aus einem 3340 (Master) und einem mit serieller Schnittstelle ausgestatteten RAM 8571 (Slave), erläutert werden. Der Mikrocomputer soll über den Bus Daten ins RAM abspeichern. Dazu erzeugt er als erstes eine Startbedingung. Dann wird das RAM als Slave angesprochen, indem seine Adresse gefolgt vom Richtungsbit gesendet wird. Der 8571 quittiert seine Adressierung (Acknowledge). Im nächsten Byte wird die Pointeradresse übertragen, welche festlegt, an welcher Stelle im RAM die folgenden Daten abzuspeichern sind. Anschliessend werden die eigentlichen Datenbytes über den Bus geschickt. Der Slave quittiert jedes empfangene Byte und erhöht automatisch die Pointeradresse, bis eine vom Master erzeugte Stopbedingung die Übertragung abbricht (Fig. 8).

### 7.2 Aufbau der seriellen Schnittstelle

Die serielle Schnittstelle des 3340 umfasst drei Register, nämlich das Clockkontroll-, das Status- sowie das Daten-shiftregister. Diese Register können vom

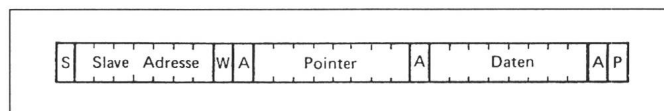


Fig. 8 Bus-Protokoll  
S Startbedingung  
W Richtungsbit (Write)  
A Acknowledgebit  
P Stopbedingung

Mikrocomputer mit Move-Instruktionen geschrieben oder gelesen werden.

Das Clockkontrollregister legt die Betriebsart des Busses fest. Seine unteren 5 bits bestimmen die Busfrequenz. Im Bereich von 100 kHz bis 1 kHz können 32 Übertragungsarten ausgewählt werden. Das 7. bit dient der Erzeugung des Clockpulses für das Acknowledge.

Das Statusregister gibt Auskunft über den Zustand der seriellen Schnittstelle. Es bestimmt, ob der 3340 als Master oder Slave, als Sender oder Empfänger arbeitet. Einzelne seiner Bits dienen als Flags, welche anzeigen, ob der Bus frei ist und ob das zuletzt ausgesendete Byte ungestört am Ziel angekommen ist. Entsprechend gesetzt, erzeugt das Register eine Start- oder Stopbedingung. Während einer Übertragung kann es jederzeit abgefragt werden, wodurch eine Kontrolle des Datenverkehrs durch den Mikrocomputer leicht möglich ist.

Das Datenshiftregister übernimmt die Serie/Parallel-Wandlung der Daten. Das laufende Programm wird durch Aktivitäten auf dem Bus nicht unterbrochen. Jedoch wird nach der Übertragung eines vollständigen Bytes ein Interrupt erzeugt. Dadurch ist der 3340 in der Lage, in ein entsprechendes Unterprogramm zu springen, das die Anweisungen enthält, wie die übertragenen Daten weiterverarbeitet werden sollen.

## 8. Zusammenfassung

Der 3340 wird bei Faselec im 4- $\mu$ m-Prozess mit selbstjustierenden Kontakten (SAC) hergestellt. Die Abmessungen des Chips betragen 4,6 auf 6,0 mm.

Das Beispiel des 3340 zeigt, wie man durch eine bewusste Konzentration auf Spezialitäten auch in der Schweiz auf dem Gebiet der Mikroelektronik mithalten kann. Die Integration der seriellen Schnittstelle macht die Tendenz zur verteilten Intelligenz deutlich. Mit jedem Fortschritt in der Integrationsdichte können zusätzliche Funktionen auf das Silizium gebracht werden, sowohl analoge wie digitale.

Diese rasch zunehmende Komplexität der elektronischen Systeme bedingt einen Wandel im Denken der betroffenen Berufswelt, der als eigentliche Herausforderung der nächsten Jahre verstanden werden kann.