

Anwendungen der modernen Kodierungstheorie

Autor(en): **Rueppel, Rainer**

Objektyp: **Article**

Zeitschrift: **Bulletin des Schweizerischen Elektrotechnischen Vereins, des Verbandes Schweizerischer Elektrizitätsunternehmen = Bulletin de l'Association Suisse des Electriciens, de l'Association des Entreprises électriques suisses**

Band (Jahr): **75 (1984)**

Heft 11

PDF erstellt am: **22.07.2024**

Persistenter Link: <https://doi.org/10.5169/seals-904418>

Nutzungsbedingungen

Die ETH-Bibliothek ist Anbieterin der digitalisierten Zeitschriften. Sie besitzt keine Urheberrechte an den Inhalten der Zeitschriften. Die Rechte liegen in der Regel bei den Herausgebern.

Die auf der Plattform e-periodica veröffentlichten Dokumente stehen für nicht-kommerzielle Zwecke in Lehre und Forschung sowie für die private Nutzung frei zur Verfügung. Einzelne Dateien oder Ausdrucke aus diesem Angebot können zusammen mit diesen Nutzungsbedingungen und den korrekten Herkunftsbezeichnungen weitergegeben werden.

Das Veröffentlichen von Bildern in Print- und Online-Publikationen ist nur mit vorheriger Genehmigung der Rechteinhaber erlaubt. Die systematische Speicherung von Teilen des elektronischen Angebots auf anderen Servern bedarf ebenfalls des schriftlichen Einverständnisses der Rechteinhaber.

Haftungsausschluss

Alle Angaben erfolgen ohne Gewähr für Vollständigkeit oder Richtigkeit. Es wird keine Haftung übernommen für Schäden durch die Verwendung von Informationen aus diesem Online-Angebot oder durch das Fehlen von Informationen. Dies gilt auch für Inhalte Dritter, die über dieses Angebot zugänglich sind.

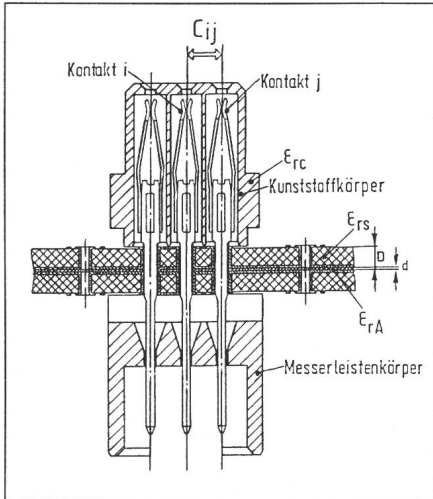


Fig. 6 Rückplattenaufbau in CA-Technik

Die Einpresstechnik erfüllt fast vollständig die Forderungen:

- C_{ij} Kapazität zwischen zwei Kontakten so klein wie möglich
- D Substratdicke D so gross wie möglich
- d Dicke des Dielektrikums so klein wie möglich
- ϵ_{rs} so klein wie möglich
- ϵ_{rA} so gross wie möglich
- ϵ_{rc} möglichst klein

auch die Zahl der notwendigen Leiterplattenlagen verringern. Angenehm, besonders bei kundenspezifischen Rückplatten, ist auch, dass kein Lötbad die Grösse begrenzt

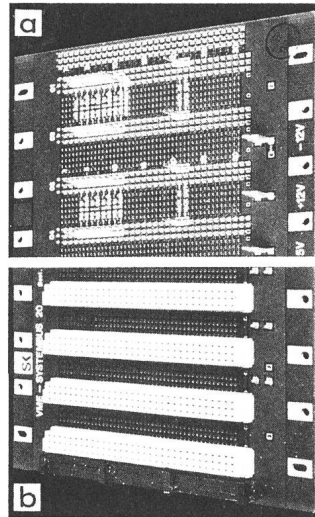


Fig. 7 VME-Bus

- a Rückseite
- b Vorderseite

Die durchgepressten Pfosten der Steckverbinder werden hier auf der Rückseite genutzt.

und dass Leiterplatten auch ohne weiteres beidseitig bestückt werden können.

5. Zukunft der Einpresstechnik

Heute sind alle wichtigen Kontaktelemente für die Einpresstechnik verfügbar.

Der Trend geht nun dahin, auch andere Bauelemente auf Einpresstechnik umzustellen. Dabei bieten sich vor allem vielpolige Bauelemente an. Bei ihnen treten häufig Probleme beim Lötten auf, die ihre Ursache in unterschiedlichen Ausdehnungskoeffizienten haben. Die Folgen sind Rissbildungen an Lötstellen und Bauelementen.

Eine Baugruppe, die sich in absehbarer Zeit mit Einpresstechnik realisieren lassen, ist der hochfrequenzdichte Koaxialbus. Weiter zunehmende Übertragungsgeschwindigkeiten und noch höhere Sicherheitsanforderungen, beispielsweise gegen massive Störeinstrahlung von aussen, werden die Hochfrequenzoptimierung noch über den in diesem Aufsatz beschriebenen Rahmen hinaustreiben. Das ideale Übertragungselement auf der Rückplatte wird dann voraussichtlich die gedruckte Koaxialleitung sein und die «selbstgestrickte» Rückplatte bald der Vergangenheit angehören.

Literatur

- [1] F. Leilt und H. Binder: Übertragungseigenschaften von Systembau-Strukturen. *Elektronik-Applikationen* 15(1983)3, S. 24...27.
- [2] F. Leilt: Störsichere Stromzuführung durch CA-Technik. *Elektronik Industrie* 15(1984)2, S. 15...18.
- [3] K. Wengel: Für zuverlässige lötfreie Einpresverbindungen. Präzise Durchkontaktierungen. *Markt und Technik* - (1983)33, S. 55...56.
- [4] R. Eberbach: Verdrängt Einpresstechnik das Lötten? *Der Elektroniker* 15(1983)11, S. 34...36.

Anwendungen der modernen Kodierungstheorie

Bericht über das 1984 International Zurich Seminar on Digital Communications: Applications of Source Coding, Channel Coding, and Secrecy Coding

Vom 6. bis 8. März fand an der ETH das bereits zur Tradition gewordene Zurich-Seminar statt. Konferenzthema aus dem Gebiet der digitalen Kommunikation war die

Coding-Theorie. Da der technologische Fortschritt heute eine kostengünstige Realisierung auch komplizierterer Kodierverfahren verspricht, lag der Schwerpunkt der Tagung auf der Anwendungsseite.

Die Verfügbarkeit der Technologie, die Möglichkeiten für erweiterte Dienstleistungen sowie die potentiellen Kosteneinsparungen unterstützen den allgemeinen Trend zur digitalen Kommunikationstechnik. Die Zusammenfassung der erweiterten Dienstleistungen, die jedermann angeboten werden sollen, bedingt jedoch die Standardisierung und den Aufbau eines öffentlichen Informationsnetzwerkes des sogenannten Integrated Services Digital Network (ISDN).

Die Problemstellung des 84 Zurich Seminars lässt sich durch den folgenden Satz ausdrücken:

«Wie können digitale Daten so schnell, so zuverlässig, so sicher und natürlich so kostengünstig wie möglich über Kanäle mit begrenzter Kapazität übermittelt werden?»

Der erste Aspekt, die Schnelligkeit, wird beeinflusst durch die Technik der Datenkompression. Je weniger Daten für eine bestimmte Informationsmenge übertragen werden müssen, um so schneller ist die Übertragung abgeschlossen. Der zweite Aspekt, die Zuverlässigkeit, bezieht sich auf die Kanalkodierung; man fügt gezielt Redundanz in die digitalen Daten ein, die es

Adresse des Autors

Rainer Rueppel, Institut für Fernmeldetechnik, ETH-Zentrum, 8092 Zürich.

Proceedings der Tagung können bei Frau Agotai, Sekretariat Institut für Fernmeldetechnik, ETHZ, 8092 Zürich, zum Preis von sFr. 60.- bezogen werden.

ermöglicht, auch bei stark gestörter Übertragung die Information am Empfangsort wieder zu rekonstruieren. Der dritte Aspekt, die Datensicherung, ergibt sich aus dem zunehmenden Bedürfnis, persönliche Informationen vor dem Zugriff Dritter zu schützen.

Nebenbei sei bemerkt, dass das diesjährige Seminar durch seine Thematik an *George Orwell* erinnerte, der 1948 seine Vision «1984» einer totalitären Gesellschaft schrieb, die auf den Möglichkeiten einer ausgefeilten Kommunikationstechnologie basiert. Ebenfalls 1948 legte *Claude Shannon* mit seinen bahnbrechenden Studien das Fundament der modernen Informationstheorie und begünstigte dadurch das Entstehen der modernen Kommunikation. Somit stellt sich die Frage, wie weit einerseits die digitale Kommunikationstechnik seit *Shannon* vorangeschritten ist und wieso andererseits das «1984» *Orwells* (noch) nicht stattgefunden hat und ob es überhaupt je stattfinden könnte.

In der Folge werden die drei vorher genannten Themenkreise Datenkompression, Kanalkodierung und Datensicherung separat betrachtet:

1. Source Coding

Die Aufgabe des Source Coders ist es, das Signal der Informationsquelle (z.B. Sprache, Bilder, TV-Signale, Computer-Daten) in einen digitalen Datenstrom von kleinstmöglicher Redundanz umzuwandeln. Der Source Decoder muss dann in der Lage sein, aus den übermittelten Daten wieder eine (in gewissen Grenzen) naturgetreue Reproduktion des Quellensignals zu erstellen.

Bei der Sprachkodierung versucht man, einerseits die Sprachqualität mit Hilfe von Quellenkodierverfahren bei gleichbleibender Datenrate (64 kbit/s ist Standarddatenrate des geplanten ISDN) so zu verbessern, dass Anwendungen wie digitales Audioconferencing, hochqualitatives Audio für Videoconferencing, Kommentarkanäle für Radio/TV und Lautsprecher für das Telefon auf den digitalen Netzwerken möglich werden. Andererseits wird versucht, bei gleichbleibender Qualität (Telefonkanal von 3,4 kHz Bandbreite) die Datenrate so tief wie möglich zu senken, was zu Kostenersparnissen (z.B. 4×16 kbit/s auf einem 64-kbit/s-Satellitenkanal) und zu besserem Systemverhalten, z.B. bei mobilen Funkdiensten, führen kann. Daneben richtet sich das Interesse vor allem auf die Entwicklung von robusten Kompressionsalgorithmen, d.h. von Algorithmen, die wenig anfällig auf Übertragungsfehler sind.

Bei der Bildkodierung stehen die kommenden digitalen Netzwerke ebenfalls im Vordergrund. Einzelbilder sollen schnell und kosteneffektiv über den Standardkanal von 64 kbit/s übertragen werden. TV-Übertragungen sollen bei gleichbleibender Qualität auf der 34-Mbit/s-Stufe der europäischen PCM-Hierarchie ermöglicht werden. Videoaufnahmen auf Magnetband sind we-

gen dessen limitierter Bandkapazität nur dank der Entwicklung entsprechender Kompressionsverfahren möglich. Um auch den Entwicklern, die glauben, mit den neuen optischen Übertragungsmedien seien alle Kapazitätsprobleme gelöst, den Schweizern auf die Stirn zu treiben, liess ein Teilnehmer die Vision des «schlussendlichen Bildschirms» entstehen: eine grosse, geschlossene Kugel mit dem Betrachter im Zentrum, die dreidimensionales Sehen erlaubt. Die Realisation dieser Vision würde eine Datenrate von 800 Gbit/s erfordern. Ob das nützlich oder angemessen wäre, ist eine andere Frage.

2. Channel Coding

In seinem sehr interessanten Tutorial über Kanalkodierung wies der Zurich-Seminar-Präsident Prof. J.L. Massey darauf hin, dass Channel-Coding-Verfahren nicht losgelöst vom Modulationssystem betrachtet werden können. Die gemeinsame Aufgabe des Kanalkodierers und des Modulators ist es, die Informationsbits zuverlässig und effizient zum Empfänger zu übertragen. Encoder und Modulator transformieren dazu die Informationsbits in die Signalformen, die vom Kanal bedingt sind. Prof. Massey schlug die folgende «natürliche» Trennlinie zwischen Kanalkodier- und Modulationssystem vor:

1. Der Modulator ist gedächtnislos.
2. Der Encoder führt Memory und somit Redundanz ein.
3. Der Demodulator extrahiert in jedem Zeitabschnitt Informationen über die möglicherweise übertragenen Signalformen und gibt diese Informationen weiter zum Decoder
4. Der Decoder nützt dann die Redundanz in der Sequenz der übertragenen Modulationssignale aus, um zuverlässige Entscheidungen über die Informationsbits zu machen.

Somit ist der Zweck des Modulationssystems, einen guten diskreten Kanal vom Modulatoreingang zum Demodulatorausgang zu erzeugen, und der Zweck des Kanalkodiersystems, die Informationsbits zuverlässig mit der höchstmöglichen Rate über den so kreierte Kanal zu senden. Deshalb sollte man eher von Kodierungs-Demodulations-Gewinn als nur von Kodierungsgewinn sprechen, da für einen Gewinn beide Systeme verantwortlich sind.

Im Mittelpunkt des Interesses standen Kodierverfahren für zeitvariante Kanäle, wie sie bei mobilen Funknetzen, bei der Satellitenkommunikation und bei der Datenübertragung auf dem Energienetz anzutreffen sind. Im ganzen gesehen zeichnet sich ein Trend in Richtung Faltungscodes ab, wobei Block Codes in einem verschachtelten System eingesetzt werden können, um noch hinter dem Faltungscodesystem verbliebene Fehler zu korrigieren. Faltungscodes wurden auch bei einer anderen interessanten Anwendung, der Datenübertragung mit Modem auf Telefonkanälen, verwendet, wobei Daten von 9600 kbit/s und mehr

möglich sind. Block Codes wurden diskutiert für den Einsatz bei kurzen Nachrichtenblöcken und optischen Recordern oder Compact-Disc-Spielern.

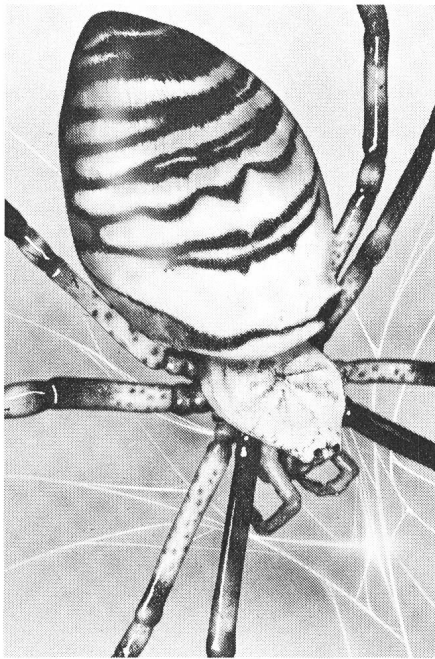
3. Secrecy Coding

Diese älteste Art der Kodierung hat neuerdings wieder sehr an Bedeutung gewonnen, da zahlreiche Daten wie Kreditinformationen, medizinische Daten und sonstige personelle Informationen auf öffentlichen Kommunikationsnetzen übertragen oder in Datenbanken gespeichert werden und somit vor dem Zugriff Unbefugter geschützt werden müssen. Der Secrecy Coder hat die Aufgabe, den Ausgang des Querkodierers unter der Steuerung eines geheimen Schlüssels so zu transformieren, dass ohne den geheimen Schlüssel die Informationsbits nicht, mit dem geheimen Schlüssel aber leicht zu rekonstruieren sind. Bei den konventionellen Verschlüsselungssystemen besitzen sowohl Sender wie Empfänger einen gemeinsamen geheimen Schlüssel, der den Verschlüsselungs- und Entzifferungsvorgang kontrolliert. Das Interesse konzentriert sich hier auf «Stream Cipher Systems». Ein Vorschlag befasste sich mit der Realisation von guten Zufallssequenzgeneratoren durch nichtlineare Zusammenschaltung von linearen Schieberegistern. Eine andere Anwendung zeigte die eleganten Möglichkeiten von selbstsynchronisierenden Scramblers auf. Ebenfalls diskutiert wurden die erst kürzlich entwickelten Public-Key-Systeme, wo jeder Teilnehmer zwei Schlüssel besitzt, einen öffentlichen, der von jedermann zur Verschlüsselung verwendet werden kann, und einen geheimen, mit dem die Verschlüsselung wieder rückgängig gemacht werden kann. Da von den vorgeschlagenen Public-Key-Systemen sich bis jetzt nur eines als sicher erwiesen hat und als Nebenproblem die Echtheit der öffentlichen Schlüssel gewährleistet sein muss, stehen die Zeichen eher auf Abwarten. Daneben wurden auch Protokollfragen der Verschlüsselung in Datenetzen diskutiert.

4. Allgemeines

Das 84 Zurich Seminar wurde im Gegensatz zu den vergangenen Jahren, als die Konferenz an der ETH Höggerberg stattfand, wieder im ETH-Zentrum abgehalten, was allgemein begrüsst wurde. Als Novum wurden dieses Jahr fünf Übersichtsvorträge (sogenannte Tutorials) in das Konferenzprogramm eingebaut. Da das Zurich Seminar keine parallelen Sessions kennt, sollten diese Tutorials dem interessierten Kommunikationsingenieur den Einstieg in die Problematik der verschiedenen Fachgebiete erleichtern. Das Publikumsecho war ausnahmslos positiv. Eher beklagt wurde, dass die Proceedings im Zuge der Sparmassnahmen nicht vor der Konferenz an die Teilnehmer verschickt wurden. Da sie nicht nur die Zusammenfassungen, sondern die kompletten Vorträge enthalten, wäre ein lohnendes Vorstudium möglich gewesen.

Was kann ein Schweizer Unternehmer mit der subtropischen Tigerspinne gemeinsam haben?



Warnsystems bedienen. Mit einer Cerberus Sicherheits-Anlage. Deren variantenreiche Ausführungen verfügen jetzt über neue Detektoren. Detektoren von derart empfindlicher Sensitivität, wie dies vergleichbar nur im Tierreich vorkommt.

Detektoren, die sich den Gegebenheiten staubiger Fabrikationsräume genauso spezifisch anpassen lassen, wie denjenigen hoher Lagerhallen, verrauchter Konferenzzimmer oder klimatisierter EDV-Räume. Detektoren, die dank feinst regulierbarer Alarmstufen nicht fehlmelden. Detektoren, die exakt und blitzartig signalisieren, wie wo-was los ist.

Beispielsweise: «Erdgeschoss – Fabrikation 1 – Alarm», ist dann auf der neuen Gefahrenmeldezentrale CZ 10 zu lesen. Oder: «1. Obergeschoss – Konferenzraum A – Alarm». Jetzt startet die CZ 10 den programmierbaren Countdown. Zeigt den internen Sicherheitskräften Schritt für Schritt, was zu tun ist. Für den Bagatelldfall lässt sie ihnen genügend Zeit, den Countdown zu unter-

brechen. Im Ernstfall aber ruft sie automatisch Feuerwehr oder Polizei.

Cerberus. Das heisst klare Information in der Stress-Situation. Das heisst periodische Wartung und Service-Dienst rund um die Uhr. Das heisst Sicherheit, die mit Sicherheit funktioniert. Sicherheit auch, die in einem vorteilhaften Preis-/Leistungsverhältnis steht und problemlos ausbaufähig ist. Und dies nicht zuletzt für die Zukunftssicherung Ihres Unternehmens.

Rufen Sie uns doch einfach an. Bedienen Sie sich unserer fachkundigen und zuvorkommenden Beratung. Unsere Spezialisten haben Erfahrung in allen Branchen gesammelt, auch in Ihrer Branche. Und werden auch für Sie die risikorechte und wirtschaftliche Lösung finden.



Cerberus-Sicherheitstechnik schützt Menschen und Werte.

Cerberus AG, CH-8708 Männedorf,
Telefon 01/922 6111
Zweigniederlassungen in Bern, Lugano,
Lutry, Pratteln und St. Gallen.

Gemeinsam mit diesem erstaunlichen Gliederfüssler? Der Veränderungen reaktionsschnell wahrnimmt. Der Gefahr oder Beute präzise analysiert. Der dann sogleich folgerichtig handelt. Mittels verblüffender mechanischer Ortung!

Nun: Auch Sie als Unternehmer können sich eines solch verlässlichen

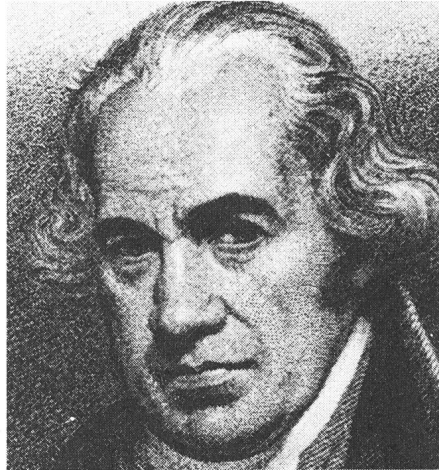
G teria	● ●	25	EG Fabrikation 1
G /Vorratsr.	● ●	30	1.OG Korridor/Vorplatz
G /Aufent.r.	● ●	29	1.OG Büro 111 - 114
G theke	● ●	28	1.OG Dir.-Sekretariat
G II + II	● ●	26	1.OG Konferenzraum A
G or A	● ●	27	1.OG Konferenzraum B
G or B	● ●	31	1.OG EDV-Masch.raum
G lszimmer	● ●	32	1.OG EDV-Bandarchiv

ALARM
04:35
Fernübermittlung
Quittieren
Adresse feststellen.
Brandort aufsuchen.
bei Brand: am Brandort Alarmtaster drücken.
andernfalls: mit Code rücks

ZENTRALE
Notstrombetrieb
Meldertest
Gruppe aus

WIRZ 130.002.4

Watt hat die Leistung erfunden ?



Erfunden? Nein, aber weil er Wesentliches zur Entwicklung leistungsfähiger Kraftmaschinen beigetragen hat, werden die Einheiten der Leistung nach ihm benannt.



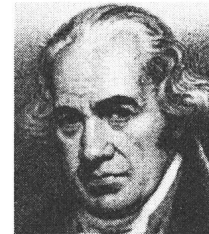
André Maria Ampère (1775-1836)

X



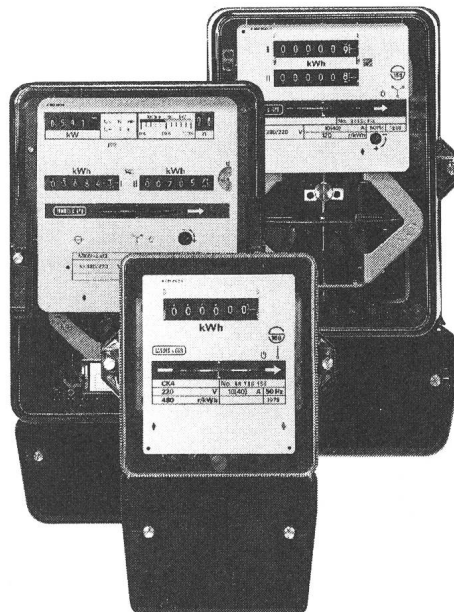
Alessandro Volta (1745-1827)

=



James Watt (1736-1819)

Landis & Gyr hat die Leistung zwar auch nicht erfunden. Aber weil wir seit 1896 gelernt haben, mit ihr umzugehen messen Landis & Gyr-Elektrizitätszähler Energie und Leistung genau, sicher, zuverlässig. Jahrzehntlang. In jedem Netz. Für jeden Tarif.



Auf uns können alle Elektrizitätswerke zählen.

Mit Sicherheit

LANDIS & GYR

LGZ LANDIS & GYR ZUG AG
CH-6301 ZUG
Tel. 042 - 24 11 24

