

# Der Videotex-Betriebsversuch

Autor(en): **Maurer, C.**

Objektyp: **Article**

Zeitschrift: **Bulletin des Schweizerischen Elektrotechnischen Vereins, des Verbandes Schweizerischer Elektrizitätsunternehmen = Bulletin de l'Association Suisse des Electriciens, de l'Association des Entreprises électriques suisses**

Band (Jahr): **75 (1984)**

Heft 17

PDF erstellt am: **22.07.2024**

Persistenter Link: <https://doi.org/10.5169/seals-904458>

## **Nutzungsbedingungen**

Die ETH-Bibliothek ist Anbieterin der digitalisierten Zeitschriften. Sie besitzt keine Urheberrechte an den Inhalten der Zeitschriften. Die Rechte liegen in der Regel bei den Herausgebern.

Die auf der Plattform e-periodica veröffentlichten Dokumente stehen für nicht-kommerzielle Zwecke in Lehre und Forschung sowie für die private Nutzung frei zur Verfügung. Einzelne Dateien oder Ausdrucke aus diesem Angebot können zusammen mit diesen Nutzungsbedingungen und den korrekten Herkunftsbezeichnungen weitergegeben werden.

Das Veröffentlichen von Bildern in Print- und Online-Publikationen ist nur mit vorheriger Genehmigung der Rechteinhaber erlaubt. Die systematische Speicherung von Teilen des elektronischen Angebots auf anderen Servern bedarf ebenfalls des schriftlichen Einverständnisses der Rechteinhaber.

## **Haftungsausschluss**

Alle Angaben erfolgen ohne Gewähr für Vollständigkeit oder Richtigkeit. Es wird keine Haftung übernommen für Schäden durch die Verwendung von Informationen aus diesem Online-Angebot oder durch das Fehlen von Informationen. Dies gilt auch für Inhalte Dritter, die über dieses Angebot zugänglich sind.

# Der Videotex-Betriebsversuch

Ch. Maurer

*Das Videotex-Netzkonzept für den Betriebsversuch der PTT, seine wesentlichen Komponenten, deren Aufgaben und die verwendeten Kommunikationsprotokolle werden im Überblick vorgestellt. Mögliche Evolutionen des Netzkonzeptes, insbesondere unter Berücksichtigung intelligenterer Teilnehmergeräte (z. B. Personal-Computer), und die damit verbundene Verschiebung der Aufgabenteilung zwischen den Komponenten werden aufgezeigt.*

*Le concept du réseau vidéotex pour l'essai d'exploitation des PTT ainsi que les composants essentiels pour celui-ci, leurs fonctions et les protocoles de communications utilisés sont exposés. L'évolution possible due notamment à l'utilisation répandue de terminaux intelligents et le décalage qui en résulte dans la répartition des fonctions sont discutés.*

## 1. Einleitung

Mitte der siebziger Jahre wurde in England das erste Videotexsystem vorgestellt. Dieses erlaubte die Abfrage von Informationen aus einem zentralen, durch die Post betriebenen Computer (Videotexzentrale) über das Telefonwählnetz. Als Endgeräte kamen modifizierte Fernsehempfänger zum Einsatz. Für den Dialog mit dem System wurden numerische, durch zwei Steuerzeichen ergänzte Tastaturen verwendet, mit dem Ziel, dass die Benutzung des Dienstes jedermann ohne spezielle Instruktion ermöglicht werden sollte. Diese Grundidee gilt auch heute noch und soll die angestrebte Verbreitung des Dienstes ermöglichen. Das damit verbundene Abfragesystem mit Dezimal-Suchbäumen wurde oft als überholt angesehen, ja es wurde sogar Videotex als Gesamtes abgelehnt. Dazu trugen sicher auch die beschränkten graphischen Möglichkeiten der Endgeräte bei, die bei der Darstellung von Bildern Erinnerungen an Kinderzeichnungen wachriefen.

Ein Hauptaugenmerk bei der Weiterentwicklung der Systeme galt daher der Verbesserung der Darstellungsverfahren. Nordamerika und Europa gingen dabei getrennte Wege. Innerhalb Europas ergaben sich wiederum verschiedene Ansichten bezüglich des zu verwendenden Anzeigeverfahrens, so dass es relativ lange dauerte, bis man sich innerhalb der CEPT auf eine Syntax für die Präsentationsebene einigen konnte (Level 6 gemäss ISO-Referenz-Modell). Dementsprechend spät kommen daher auch Geräte auf den Markt, die nach dieser Empfehlung, welche die Darstellungsmöglichkeiten erheblich verbessert [1], arbeiten.

Parallel zur Verbesserung der Anzeigeverfahren verlief jedoch eine ebenso wesentliche Entwicklung des Systemkonzeptes, welche das anfangs geschlossene System – die Abfrage er-

folgte aus einem zentralen Computer – durch die Anschlussmöglichkeit an externen Datenbanken zu einem Modell für ein offenes System werden liess.

In der Schweiz wurde diese Tendenz, die für den Teilnehmer eine massive Verbesserung des Dienstangebotes bedeutet, noch durch politischen Druck verstärkt. Die Rolle der PTT als Betreiber eines nationalen Videotexdienstes sollte nämlich auf den Datentransport beschränkt bleiben und der Betrieb von Datenbanken privaten Organisationen überlassen werden. Es wäre jedoch falsch anzunehmen, dass dadurch überhaupt keine Speicherung von Informationen in den Zentralen mehr erfolgte [2]. Vor diesen Hintergründen entstand das Konzept für den Videotex-Betriebsversuch der PTT, das von der Standard Telephone und Radio AG realisiert wird.

## 2. Netzstruktur des Videotex-Betriebsversuches der PTT

Wie aus Figur 1 ersichtlich ist, werden für die Realisierung des Videotex-

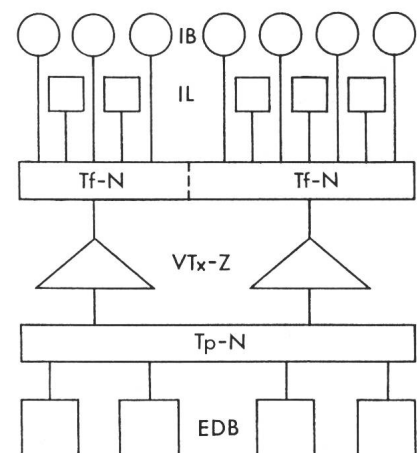


Fig. 1 Netzstruktur des Videotex-Betriebsversuches der PTT

Legende siehe Tabelle I

### Adresse des Autors

Ch. Maurer, dipl. Ing. ETHZ, Standard Telephone und Radio AG, Friesenbergstrasse 75, 8055 Zürich.

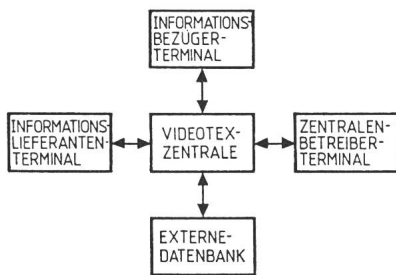


Fig. 2 Funktionelle Schnittstelle einer VTx-Zentrale

dienstes die beiden Transportnetze Telefonwählnetz und Datenpaketvermittlungsnetz Telepac der PTT mitbenützt. Über das Telefonwählnetz erreichen Informationsbezüger (IB) und Informationslieferanten (IL) die Videotexzentrale (VTx-Z). Zur Realisierung des Dienstes für die später zu erwartende Anzahl Teilnehmer wird mehr als eine Videotexzentrale benötigt. Da die Ausrüstungen für den Betriebsversuch später die Grundlage für einen öffentlichen Dienst bilden sollen, kommen schon jetzt zwei Zentralen zum Einsatz. Der Betrieb des Dienstes mit mehreren Zentralen kann damit bereits erprobt werden. Aufgrund der von den VTx-Zentralen zu erfüllenden Funktionen ist ein Datenaustausch zwischen diesen nötig. Dieser wird über das Telepacnetz abgewickelt. Die externen Datenbanken (EDB) werden ebenfalls über dieses Netz mit den Zentralen verbunden. Die Aufgabenteilung zwischen den Zentralen beruht darauf, dass die Menge der Teilnehmer in Versorgungsbereiche eingeteilt wird. In einem Versorgungsbereich stellt eine Videotexzentrale alle für den Videotextdienst der PTT notwendigen Funktionen zur Verfügung. Da für alle IB in der Schweiz der Zugang über eine einheitliche Rufnummer erfolgt, ist die Zuordnung eines IB zu einem Versorgungsbereich durch eine entsprechende Instradierung im Telefonwählnetz bestimmt. Für Informationslieferanten und externe Datenbanken ist die Zuordnung zu einem Versorgungsbereich administrativ geregelt, die Zentrale des Versorgungsbereiches eines Teilnehmers (IB, IL oder EDB) wird daher auch dessen Stammzentrale genannt [3]. Trotz dieser Aufteilung in Versorgungsbereiche ist die Nutzung des Dienstes für IB von jedem Standpunkt aus, an dem eine entsprechende Ausrüstung vorhanden ist, möglich. Ein IB muss lediglich unterscheiden, ob er den Dienst über sein eigenes oder ein fremdes Gerät benützt.

Die IL- und EDB-spezifischen Funktionen (Eingabe von Informationen in die Zentrale) werden nur durch die Stammzentrale unterstützt. Aufgrund der Aufgabenteilung der Videotexzentralen innerhalb des Systems ist es daher zulässig, für die folgenden Ausführungen die Funktionen und die sich daraus ergebenden Dienstmerkmale am Beispiel einer Zentrale zu betrachten.

### 3. Funktionelle Schnittstellen einer Videotexzentrale

An einer Videotexzentrale lassen sich vier Schnittstellen unterscheiden, die durch Verwendung unterschiedlicher Ausrüstungen die Beanspruchung verschiedener Funktionen erlauben (Fig. 2). Die Schnittstellen für Informationslieferanten und Zentralenbetreiber seien hier nur der Vollständigkeit halber kurz vorgestellt. Über das Zentralenbetreiber-Terminal, ein herkömmliches Datensichtgerät, werden Funktionen im Zusammenhang mit der Teilnehmerverwaltung, dem Erstellen von Statistiken, dem Sammeln und Aufbereiten von Verrechnungsdaten, der Systemüberwachung und dem Systemunterhalt abgewickelt.

Ein Informationslieferanten-Terminal, das an einer Videotexzentrale des Betriebsversuches angeschlossen werden soll, muss über folgende Eigenschaften verfügen [2; 3]:

- Anschluss an Tf-Wählnetz mittels Modem gemäss Empfehlung V.22 zur Datenübertragung mit 1200 bit/s, Vollduplex,
- Implementation der Protokolle zur Übertragung von Nachführungsaufträgen für

in der Zentrale gelagerte Verteilkopien eines Informationsangebotes,

- Möglichkeiten zum Erstellen, Verwalten und Lagern des Originals eines Informationsangebotes.

Überdies erlaubt die Videotexzentrale an dieser Schnittstelle auch die Nutzung der Informationsbezügerfunktionen. Zur Nutzung der Informationsbezügerfunktionen der Videotexzentrale (VTx-Z) muss das Endgerät (adaptierter Fernseher, spezielles Terminal oder VTx-fähiger Personal-Computer) nach der CEPT-Empfehlung für die Syntax der Präsentationsebene von Videotex arbeiten, obwohl, wie später gezeigt wird, die Zentrale auf die Bildgestaltung nur einen kleinen Einfluss hat.

Als minimales Eingabegerät wird weiterhin nur eine Zifferntastatur, ergänzt mit zwei Steuerzeichen, benötigt. Allerdings bietet heute die Zentrale ein grösseres Befehlsrepertoire an, als mit der Minimalastatur einzustellen ist. Dadurch ist eine bessere Ausnutzung der Geräte mit alphanumerischen Tastaturen möglich. Der Anschluss an die Zentrale erfolgt am Tf-Wählnetz mittels eines Videotex-Anschlusskastens. Dieser beinhaltet ein Modem nach Empfehlung V.23 zur Datenübertragung mit 1200 bits/s von der Zentrale zum Teilnehmer und mit 75 bit/s in der Gegenrichtung. Diese Ausnutzung der V.23-Empfehlung erlaubt den Einsatz von Vollduplex-Prozeduren auf Zweidrahtleitungen zu geringen Kosten. Überdies sind im Anschlusskasten enthalten: ein Rufnummerngeber zur automatischen Anwahl der Zentrale sowie eine Anschlussidentifikation, die beim Dienstzugang von der Zentrale automatisch abgefragt wird und damit das Anmel-

#### Begriffsverzeichnis

Tabelle I

CCITT	Comité consultatif International Téléphonique et Telegraphique
CEPT	Conférence Européenne des Administrations des Postes et des Télécommunications
EDB	Externe Datenbank
IB	Informationsbezüger
IL	Informationslieferant
Telepac	Paketvermittlungsnetz der PTT-Betriebe
Tf-N	Telefonnetz
Tp-N	Telepacnetz
VTx	Videotex
VTx-Z	Videotexzentrale
V.22	CCITT-Empfehlung für Modems 1200 bit/s vdx auf Telefonwählnetz
V.23	CCITT-Empfehlung für Modems 1200 bit/s hdx mit Hilfskanal, als Option auf Telefonwählnetz
X.25	CCITT-Empfehlung für Paketvermittlungsnetze

reelles Terminal	virtuelles Terminal
Zeichenorientiert Asynchrone Übertragung Spezielle Übertragungsprotokolle Bildaufbaucode nach CEPT	Blockorientiert Synchrone Übertragung Übertragungsprotokolle gemäss X.25 Bildaufbaucode nach CEPT interpretiert teilweise Benutzereingaben Identifikation des Benutzers auf Anfrage

deprozedere für den Teilnehmer dahingehend vereinfacht, dass er bei Nutzung des Dienstes über seine eigene Ausrüstung bloss noch das Passwort einzugeben braucht. Erfolgt der Zugang über ein fremdes Gerät, muss sich der Teilnehmer mittels Teilnehmernummer und Passwort identifizieren.

Auf der Übertragungsstrecke zwischen Teilnehmer und Zentrale wird jetzt, im Gegensatz zu älteren Systemen, gemäss den technischen Spezifikationen der PTT für Informationsbezogener-Terminals ein «Link Level Protokoll» zum Schutz gegen Übertragungsfehler eingesetzt. Das Protokoll wurde durch die Deutsche Bundespost definiert und wird wahrscheinlich ein De-facto-Standard werden. Aufgrund seiner Struktur ist die Aufnahme in internationale Empfehlungen jedoch kaum zu erwarten.

Für Informationsbezüger werden neben den Prozeduren zum Anmelden und Abmelden vom Dienst folgende Funktionen zur Verfügung gestellt [4]:

- Abfragen von Seiten aus den Videotextzentralen und aus externen Datenbanken,
- Transaktionen mit externen Datenbanken,
- ein Mitteilungsdienst auf der Basis eines elektronischen Briefkastens. Es darf angenommen werden, dass über diesen Dienst dem Videotextteilnehmer später ein Datenaustausch mit anderen Diensten ermöglicht werden kann (Comtex).
- Dienstfunktionen für die Teilnehmerdaten- und Gebührenanzeige, für die Änderung des Passwortes sowie für die Wahl der Sprache für die Bedienung und das Informationsangebot.

Um als sogenannte externe Datenbank am Videotex-Betriebsversuch teilnehmen zu können, wird eine Computeranlage mit einem X.25-Anschluss benötigt. Die Übertragungsgeschwindigkeit richtet sich nach dem für Telepac vorgesehenen Angebot und ist unabhängig von jener, die die Videotextzentrale für die Kommunikation mit dem Telepacnetz verwendet [5].

Auf der Basis der X.25-Schnittstelle bietet sich die Möglichkeit, mittels eines speziellen Protokolls, ähnlich dem, wie es für IL am Telefonnetz verwendet wird, Nachführungsaufträge an die Zentrale zu übermitteln. Mit einem andern, ebenfalls auf X.25 basierenden Protokoll werden die Funktionen unterstützt, die den eigentlichen Betrieb einer externen Datenbank erlauben.

Dieses Protokoll ist nicht nach dem ISO-Referenz-Modell strukturiert. Es wurde aus England übernommen und für die Belange des Betriebsversuches modifiziert (z.B. CEPT-Tauglichkeit usw.). Es stellt eine Übergangslösung dar, bis internationale Empfehlungen über Protokolle höherer Ebenen, die sich auch für Videotex eignen, vorliegen. Dies wird wahrscheinlich noch einige Zeit dauern. Inzwischen leistet das bestehende Protokoll durchaus seine Dienste, sind doch bereits heute Softwarepakete für fünf verschiedene namhafte Computerfabrikate verfügbar und damit die Voraussetzungen für ein offenes System gegeben. Mittels dieses Protokoll stellt die Videotextzentrale gegenüber den externen Datenbanken ein virtuelles Terminal dar. Funktionen dieses Terminals und ein Vergleich mit einem reellem Terminal sind in der Tabelle II zusammengestellt.

Auffallend an dieser Tabelle ist vielleicht der Umstand, dass es für den Bildaufbaucode keine virtuelle Form gibt. Es wird die CEPT-Empfehlung für die Präsentationsschicht des reellem Terminals verwendet. Dadurch ergibt sich eine Transparenz zum reellem Terminal, die wohl unter dem Begriff des virtuellen Terminals kaum erwartet wird. Gerade diese Transparenz wird es externen Datenbanken jedoch auch erlauben, in Geräten Funktionen zu unterstützen, die über das minimal nach CEPT geforderte Repertoire hinausgehen (z.B. erweiterte Anzeigeverfahren). Der Begriff des virtuellen Terminals charakterisiert andererseits deutlich die Arbeitsweise zwischen Zentra-

le und externen Datenbanken. Für jedes reelle, über das Telefonnetz mit der Zentrale eine Session führende Terminal wird aufgrund einer bestimmten durch den IB getroffenen Auswahl zur entsprechenden externen Datenbank ein «switched virtuell circuit» im Telepacnetz aufgebaut. Dementsprechend kann sich das Protokoll auf die Definition des Datenaustausches auf einer virtuellen Wählverbindung beschränken. Im Sinne des Datenschutzes bleibt die Anonymität des abfragenden IB gegenüber der externen Datenbank gewahrt. Persönliche Daten, die in der Videotextzentrale gespeichert sind, werden nur nach vorheriger Anzeige auf dem IB-Terminal und nachfolgendem explizierten Befehl des IB zur EDB weitergeleitet (z.B. für Bestellungen).

Die auf der Basis dieses Protokolls gegebene Funktionsaufteilung zwischen IB-Terminal, VTx-Zentrale und externer Datenbank soll nun für den Fall erläutert werden, dass der IB über ein heute übliches Terminal verfügt. Da in Zukunft mit der Verwendung von entsprechend ausgerüsteten Personal-Computern als Videotex-Terminals gerechnet werden muss, wird im zweiten Fall eine dadurch denkbare Funktionsaufteilung aufgezeigt.

#### 4. Session eines einfachen IB-Terminals mit einer EDB

Die Funktionen des Terminals beschränken sich gemäss Fig 3a auf das Weiterleiten der Eingabedaten einerseits und das Decodieren des Bildaufbaucodes zu einem Videobild andererseits. Im Zusammenhang mit Teilnehmergeräten spricht man deshalb häufig auch bloss vom Decoder in Hinsicht auf die komplexere der beiden Funktionen.

Fig 3b zeigt ein Funktionsdiagramm der VTx-Zentrale unter der Annahme, dass die Verbindung zur externen Datenbank bereits besteht. Als Reaktion auf diesen durch die Zentrale initialisierten Verbindungsaufbau hat die externe Datenbank bereits eine Seite zurückgesandt. Die auf dieser Seite enthaltenen Steuerdaten werden in der Zentrale zwischengespeichert und definieren u.a. einen Kontext für die weitere Eingabe des Benutzers. Der Bildaufbaucode wird, wie bereits im vorherigen Abschnitt erwähnt, transparent zum Terminal weitervermittelt.

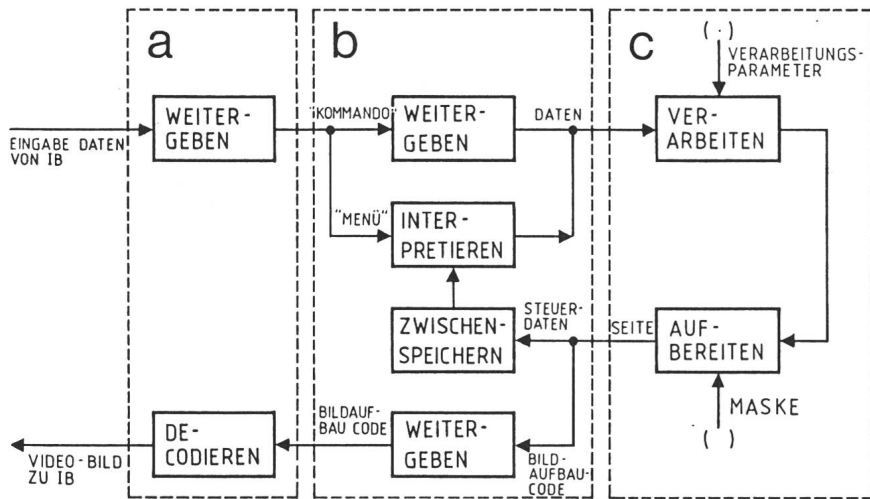


Fig. 3 Funktionen bei einer Session eines CEPT-Terminals mit einer externen Datenbank  
 a Terminal b VTx-Zentrale c Externe Datenbank

Zur Illustration der Funktion der Zentrale wird als Beispiel angenommen, die von der externen Datenbank an die Zentrale übermittelte Seite biete dem Benutzer ein Menü an, auf der er u.a. mit der Ziffer 8 Wechselkurse berechnen lassen kann. Macht der Benutzer von diesem Menü Gebrauch, wird die von ihm eingegebene Ziffer 8 durch die Zentrale in einem in den Steuerdaten dieser Seite durch die EDB definierten Wert umgewandelt (z.B. in eine Adresse, die die Wechselkursberechnung anstösst) und übermittelt. Der IB braucht sich jedoch nicht des Menüs zu bedienen. Er kann unabhängig vom Kontext z.B. den Suchbegriff «Wechselkurse» eingeben, der transparent weitervermittelt wird. Verfügt die externe Datenbank über die entsprechenden Möglichkeiten, kann der IB damit die gleiche Funktion auslösen. Der Dialog mit der externen Datenbank könnte nun weiter so ablaufen, dass aufgrund der Auswahl auf dem Menü bzw. der Eingabe des Suchbegriffes die externe Datenbank eine Seite zur Zentrale übermittelt, die die Gestalt eines Formulars hat. Die Videotextzentrale erhält damit die entsprechenden Steuerdaten, um den IB beim Ausfüllen des Formulars zu unterstützen (Editieren). Die vom IB ins Formular eingegebenen Daten (in diesem Beispiel etwa lokale Währung, Fremdwährung und Betrag) werden dann auf expliziten Befehl hin zur externen Datenbank übermittelt. Dort würde dann gemäss Figur 3c die Berechnung anhand der aktuellen Kurstabelle (Verarbeitungsparameter) vorgenommen und der Wert mit einer vordefinierten Maske zusammengefügt

und als Videotextseite zur Zentrale übermittelt. Diese würde den Bildaufbaucode zum Terminal weiterleiten, dadurch erhält der IB das Resultat der Berechnung.

### 5. Session eines Personal-Computers mit einer EDB

Im Vergleich zu Figur 3 fällt bei Figur 4 auf, dass Funktionen der EDB in das Terminal verlegt wurden. Das Funktionsdiagramm der Zentrale ist kaum verändert. Die einzige Änderung besteht darin, dass jetzt nicht mehr ausschliesslich Bildaufbaucode, sondern ganz allgemein Daten zum Terminal gesandt werden. Da gerade bezüglich des Bildaufbaucodes mög-

lichst grosse Transparenz angestrebt wurde, ist zu erwarten, dass für den Betrieb eines Personal-Computers an der Videotextzentrale in der skizzierten Weise an letzterer keine Änderungen vorzunehmen sind.

Den Ablauf des Beispiels zur Berechnung der Wechselkurse hat man sich etwa wie folgt vorzustellen. Die erste Phase bis hin zum Auswählen der Funktion «Wechselkurs berechnen» wäre identisch zum vorherigen Abschnitt. Als Antwort darauf würde die EDB nun aber ein Stück Software zur Wechselkursberechnung, die aktuelle Kurstabelle und eventuell Masken zur Dialogsteuerung im Personal-Computer als Videotextseite bereitstellen. Die Videotextzentrale würde diese Daten nun wie vorher dem Bildaufbaucode zum Terminal übermitteln. Dieses würde daraufhin den für die Berechnung des Wechselkurses nötigen Dialog sowie die eigentliche Berechnung aufgrund der von der EDB erhaltenen Daten selbständig durchführen.

### 6. Schlussfolgerungen

Aus der Sicht des Herstellers von Zentralen für öffentliche Videotextdienste steht heute die Funktion des Vermitteln von Informationen und Dienstleistungen für die Zentralen im Vordergrund. Trotz der heute technisch gegebenen Möglichkeiten darf nie vergessen werden, dass die Akzeptanz des Dienstes zum wesentlichen Teil von den Inhalten abhängt. Diese jedoch sind durch IL und Betreiber von EDB bereitzustellen. Die Zentralen bilden das Bindeglied zwischen ihnen und den IB. Sie verschaffen den

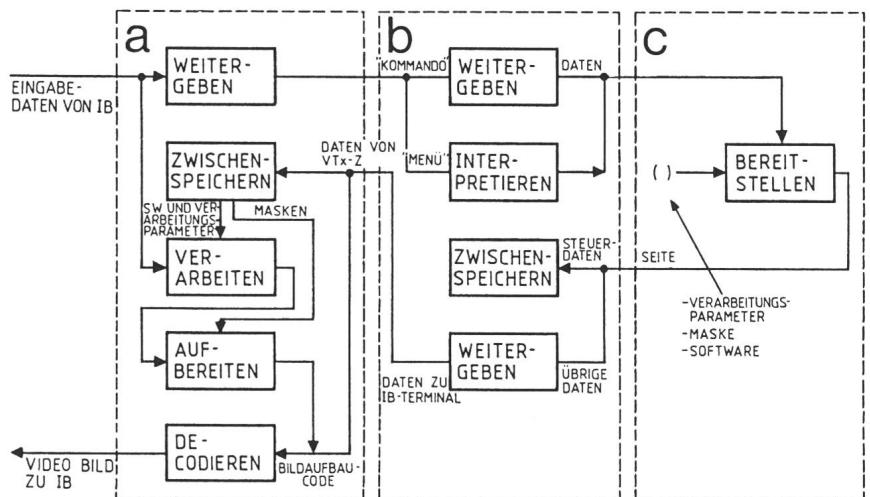


Fig. 4 Funktionen bei einer Session eines Personal Computers mit einer externen Datenbank  
 a Terminal b VTx-Zentrale c Externe Datenbank

---

IB überdies eine grössere Markttransparenz, als wenn z.B. ein Dienst auf einer EDB nur beansprucht werden könnte, wenn das Endgerät eine direkte Tf-Verbindung zu dieser Datenbank aufbauen würde.

Durch die Zentralen ist zudem ein Modell für ein offenes Kommunikationssystem bis zur Applikationsschicht entstanden (vielleicht teilweise sogar erzwungen worden). Videotex und Personal-Computer können

wechselseitig voneinander profitieren. Für eine weite Verbreitung der Telesoftware wird aber eine gewisse Normierung der dabei verwendeten Syntax unumgänglich sein. Vielleicht ist dies sogar ein Ansatz zur wirklich portablen Software.

#### Literatur

- [1] *B. Zürcher*: Darstellung von Zeichen und Bildern bei Videotex. Techn. Mitt. PTT 60(1982)6, S. 264...282.

- [2] *P. Schmid*: Was bewirkt der Generationenwechsel. Vt Magazin für Bildschirmtext -(1983)5.  
[3] *C. A. Maurer*: Das STR-Videotex-System für den Betriebsversuch der Schweizerischen PTT-Betriebe. STR Report 3(1982)2, S. 4...7.  
[4] Spezifikation für die Teilnehmer Anschlusskategorie B3 (Bulk Transfer Protocol). Dokument Nr. ET 86.317.4. Bern, Generaldirektion der PTT.  
[5] Technische Spezifikationen für Informationsbezogener-Terminals. Dokument Nr. BT 1-3985/84. Bern, Generaldirektion der PTT, 1984.  
[6] *C. A. Maurer*: Videotex-Zentralen für den Betriebsversuch. Techn. Rdsch. (Bern) 75(1983)35, S. 27...29.  
[7] *M. Schaeren*: Das Pilotnetz Telepac. Techn. Mitt. PTT 60(1982)2, S. 81...92.  
[8] Spezifikation Anschlussprotokoll für externe Rechner. Dokument Nr. ET 86.316.4. Bern, Generaldirektion der PTT.