

Fehlerabschätzung bei Dämpfungsmessungen

Autor(en): **Heierli, J.**

Objektyp: **Article**

Zeitschrift: **Bulletin des Schweizerischen Elektrotechnischen Vereins, des Verbandes Schweizerischer Elektrizitätsunternehmen = Bulletin de l'Association Suisse des Electriciens, de l'Association des Entreprises électriques suisses**

Band (Jahr): **75 (1984)**

Heft 21

PDF erstellt am: **22.07.2024**

Persistenter Link: <https://doi.org/10.5169/seals-904500>

Nutzungsbedingungen

Die ETH-Bibliothek ist Anbieterin der digitalisierten Zeitschriften. Sie besitzt keine Urheberrechte an den Inhalten der Zeitschriften. Die Rechte liegen in der Regel bei den Herausgebern.

Die auf der Plattform e-periodica veröffentlichten Dokumente stehen für nicht-kommerzielle Zwecke in Lehre und Forschung sowie für die private Nutzung frei zur Verfügung. Einzelne Dateien oder Ausdrucke aus diesem Angebot können zusammen mit diesen Nutzungsbedingungen und den korrekten Herkunftsbezeichnungen weitergegeben werden.

Das Veröffentlichen von Bildern in Print- und Online-Publikationen ist nur mit vorheriger Genehmigung der Rechteinhaber erlaubt. Die systematische Speicherung von Teilen des elektronischen Angebots auf anderen Servern bedarf ebenfalls des schriftlichen Einverständnisses der Rechteinhaber.

Haftungsausschluss

Alle Angaben erfolgen ohne Gewähr für Vollständigkeit oder Richtigkeit. Es wird keine Haftung übernommen für Schäden durch die Verwendung von Informationen aus diesem Online-Angebot oder durch das Fehlen von Informationen. Dies gilt auch für Inhalte Dritter, die über dieses Angebot zugänglich sind.

Fehlerabschätzung bei Dämpfungsmessungen

J. Heierli

Es werden die Fehlerquellen bei allgemeinen Dämpfungsmessungen aufgeführt, ohne im Detail auf die Ursachen einzugehen. Anschliessend werden die Grössen der verschiedenen Fehler für einige gebräuchliche Messgeräte gezeigt und die maximal möglichen Messfehler abhängig von der Messgrösse im Frequenzbereich 0,1 bis 18 GHz bestimmt.

Une énumération des sources d'erreurs lors de mesures d'affaiblissement est donnée, sans toutefois mentionner les causes. Ensuite l'ampleur des diverses erreurs est indiquée pour quelques appareils de mesure usuels et les erreurs maximales sont déterminées en fonction de la grandeur de mesure dans le domaine des fréquences de 0,1 à 18 GHz.

1. Dämpfungsmessung

Die heutigen Messgeräte der Mikrowellentechnik machen die Dämpfungsmessung sehr einfach. Man darf aber daraus nicht schliessen, dass damit auch die Messgenauigkeit zugenommen hat.

Die einfachste Messschaltung für die Dämpfungsmessung besteht aus einem Generator, dem Messobjekt und dem eigentlichen Messgerät, z.B. einem Leistungsmessgerät (Powermeter). Die Fig. 1 zeigt, wie diese für Eichung und Messung zusammenschaltet werden. Die Fehler, die bei diesen Messungen auftreten, setzen sich aus *Anpass-* und *Instrumentenfehlern* zusammen.

2. Anpassfehler

Der Anpassfehler setzt sich aus der Überlagerung der Fehlanpassungen an den Grenzen zwischen Generator, Messobjekt und Messgerät zusammen. Eine genaue Beschreibung der Anpassfehler findet sich in [1]. Dort wird gezeigt, dass mit reflexionsarmen Abschwächern der Messfehler auf ein erträgliches Minimum reduziert werden kann. Dabei wird jedoch der Messbereich des Messsystems um den Dämpfungsbetrag der Abschwächer verkleinert.

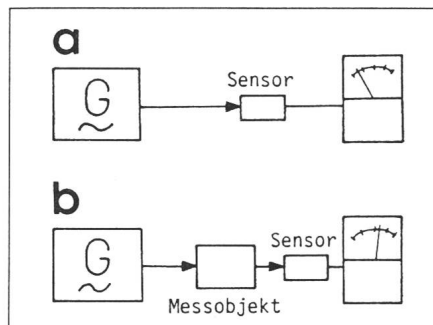


Fig. 1 Dämpfungsmessung

a Eichung
b Messung

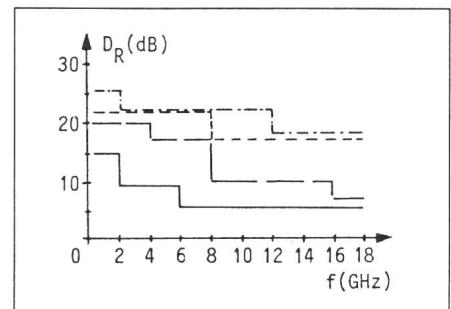


Fig. 2 Rückflussdämpfung verschiedener Geräte

D_R Rückflussdämpfung = Reflexion bei Anschluss an 50- Ω -System
 f Frequenz
- - - - Leistungsmessgerät HP 8481
- - - - Detektor Wiltron 5600
— — — Detektor HP 8755
— — — Vektor-Netzwerkanalysator 8410

Die Fig. 2 zeigt die 50- Ω -Anpassung (Rückflussdämpfung) von Detektoren oder Sensoren verschiedener Messgeräte.

3. Instrumentenfehler

Der gesamte Instrumentenfehler setzt sich aus den folgenden Teilfehlern zusammen:

- der Leistungs- und Frequenzinstabilität,
- der Abweichung der Detektor- und Verstärker-Übertragungsfunktion vom idealen Logarithmus (Systemfehler),
- den harmonischen Effekten des Generators (Harmonischenfehler),
- dem Ablesefehler,
- der Reproduzierbarkeit der Steckkontakte.

Diese Teilfehler werden im folgenden etwas eingehender untersucht.

1. Die Messfehler, welche von der Instabilität der Ausgangsleistung des Generators herrühren, können durch eine Verhältnismessung eliminiert

Adresse des Autors

Jakob Heierli, El.-Ing. HTL, Huber + Suhner AG, 9100 Herisau.

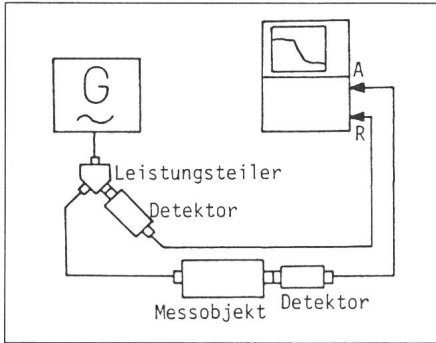


Fig. 3 Dämpfungsmessung mit Referenzsignal
 G Generator
 A Signaleingang
 R Referenzeingang

werden. Die Figur 3 zeigt die Messanordnung. Infolge der breitbandigen Messanordnung kann die Frequenzstabilität vernachlässigt werden.

2. Die Abweichung des Detektors und Verstärkers von der idealen logarithmischen Übertragungsfunktion (Systemfehler) ist die eigentliche Gerätegenauigkeit. Sie bestimmt zu einem grossen Prozentsatz die Messgenauigkeit. Die Figur 4 zeigt den Fehler von skalaren und vektoriellen Netzwerkanalysatoren in Abhängigkeit von der Messgrösse.

Weit grössere Genauigkeit weisen die modernen Powermeter auf, wie die aus [2] stammenden Werte der Tabelle I zeigen. Die Genauigkeit ist dabei abhängig vom verwendeten Sensor.

In den Spezifikationen der Messgeräte ist meist auch ein Frequenzgang angegeben. Dieser ist für unsere Betrachtung nicht wichtig, da er durch die Eichung eliminiert wird.

3. Die Einflüsse der Harmonischen und Nichtharmonischen des Generators sind bei der Verwendung von skalaren Netzwerkanalysatoren und Leistungsmessgeräten von grosser Wich-

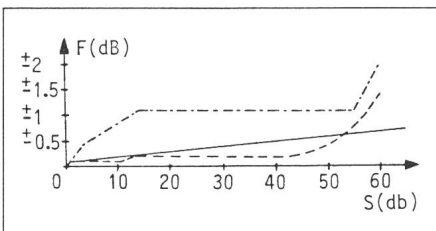


Fig. 4 Systemfehler
 Abweichung von der logarithmischen Übertragungsfunktion
 F Relativer Fehler
 S Messgrösse, bezogen auf Referenz
 - - - - Skalar-Netzwerkanalysator HP 8755
 - - - - Skalar-Netzwerkanalysator Wiltron 5600
 - · - · - Vektor-Netzwerkanalysator HP 8410

Abweichung von der logarithmischen Übertragungsfunktion

Tabelle I

Hersteller	Modell	Genauigkeit	Bereich
Hewlett Packard	436	+/- 0,02 dB	-70 ... +44 dBm
Hewlett Packard	438	+/- 0,02 dB	-70 ... +44 dBm
Marconi	6960	+/- 0,05 dB	-45 ... +35 dBm

tigkeit. Die Fehlergrösse, abhängig vom Amplitudenabstand der Harmonischen gegenüber der Nutzfrequenz (Harmonischenabstand, engl. harmonic level), ist in [3] beschrieben.

Einige typische Harmonischenabstände von Generatoren sind in Tabelle II festgehalten. Harmonische mit einem Abstand von 25 dB ergeben je nach Messgrösse einen Messfehler von 0,3 bis 0,7 dB. Solche mit 40 dB Abstand einen Messfehler von 0,05 bis 0,1 dB.

4. Ablesefehler sind im wesentlichen abhängig von der Sorgfalt des Ablesens. Beim manuellen Ablesen eines Strahls auf der Oszillographenröhre dürften Genauigkeiten von 0,03 dB bis 0,2 dB erreichbar sein. Wird der Messwert digital angezeigt oder mit einem Rechner digital ausgelesen, so kann mit einem maximalen Fehler von 0,01 dB gerechnet werden.

5. Die Grössenordnung der Reproduzierbarkeit der Steckung ist in Tabelle III angegeben. Diese Werte sind erreichbar bei sorgfältiger Ausführung und bei Anwendung des richtigen Anzugsdrehmomentes. In [4] werden noch wesentlich kleinere Toleranzen angegeben. Die Fremdverschmutzung oder Verletzung der Kontaktflächen hat wesentlichen Einfluss auf die Reproduzierbarkeit der Steckung.

Harmonischenabstände

Tabelle II

Hersteller	Modell	Harmonischenabstand
Hewlett Packard	86 290	25 dB
Hewlett Packard	83 592	25 dB
Wiltron	6 647	40 dB
Hewlett Packard	83 592c	55 dB

Reproduzierbarkeit der Steckung

Tabelle III

Steckertyp	Toleranz	empf. Drehmoment
PC-7	+/- 0,02 dB	200 Ncm
N	+/- 0,03 dB	-
SMA	+/- 0,05 dB	100 Ncm
PC-3,5	+/- 0,03 dB	100 Ncm

4. Resultierender Messfehler

Die Tabelle IV zeigt zusammenfassend die maximal möglichen Fehler für drei verschiedene Messgrössen bei den vier verschiedenen Messsystemen:
 - Skalar Network-Analyzer HP 8755
 - Skalar Network-Analyzer Wiltron 5600
 - Vektor Network-Analyzer HP 8410
 - Powermeter HP 436 mit Wiltron Wobbelgenerator 6647

Es wird dabei vorausgesetzt, dass der totale Anpassfehler überall 0,043 dB beträgt, eine Verhältnismessung gemacht wird (auch mit den Powermetern), die Ablesung digital geschieht und N-Stecker verwendet werden.

Die Tabelle zeigt, dass mit dem Vektor-Netzwerkanalysator und mit den Leistungsmessgeräten relativ hohe Genauigkeiten erreicht werden. Beim Vektor-Analyser ist dies darauf zurückzuführen, dass die Harmonischen des Generatorsignals nicht mitgemessen werden, bei den Leistungsmessgeräten auf die inhärente hohe Gerätegenauigkeit.

5. Schlussbemerkung

Das Powermeter-Messsystem hat sich nach eigener Erfahrung des Autors in der Qualitätskontrolle von breitbandigen Serierprodukten, wie z.B. Dämpfungsgliedern, sehr bewährt (Fig. 5). Für die Prüfung von frequenz-

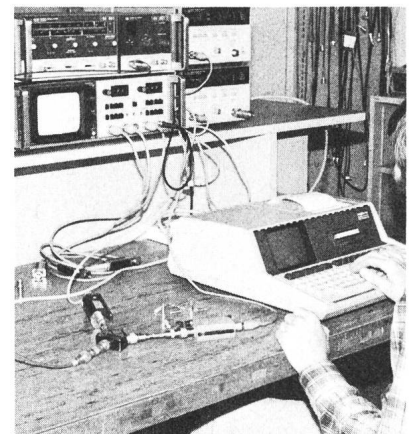


Fig. 5 Leistungsmessgerät

Messsystem	Skalar-Netzwerkanalysator HP 8755			Skalar-Netzwerkanalysator Wiltron 5600			Vektor-Netzwerkanalysator HP 8410			Leistungsmessgerät HP 436		
	1	5	30	1	5	30	1	5	30	1	5	30
Messgrößen, bezogen auf Referenz												
- Anpassfehler ¹⁾	0,043	0,043	0,043	0,043	0,043	0,043	0,043	0,043	0,043	0,043	0,043	0,043
- Instrumentenfehler												
1. Leistungstabilität (Verhältnismessung)	-	-	-	-	-	-	-	-	-	-	-	-
2. Systemfehler	0,1	0,6	1,10	0,1	0,15	0,4	0,05	0,1	0,2	0,02	0,02	0,02
3. Harmonischenfehler	0,7	0,5	0,3	0,1	0,1	0,05	-	-	-	0,1	0,1	0,05
4. Ablesefehler (digital)	0,01	0,01	0,01	0,01	0,01	0,01	0,01	0,01	0,01	0,01	0,01	0,01
5. Steckerreproduzierbarkeit	0,03	0,03	0,03	0,03	0,03	0,03	0,03	0,03	0,03	0,03	0,03	0,03
Total möglicher Fehler	±0,85	±1,0	±1,5	±0,3	±0,35	±0,55	±0,14	±0,2	±0,3	±0,22	±0,22	±0,15

¹⁾ Generator- und Detektoranpassung: $D_R = 32$ dB
 Messobjektanpassung: $D_R = 20$ dB
 D_R = Rückflussdämpfung



Fig. 6 Vektor-Netzwerkanalysator

selektiven Bauelementen wie z.B. von Filtern muss jedoch ein frequenzselektives Messsystem wie der Vektor-Netzwerkanalysator verwendet werden (Fig. 6), weil die Einflüsse der Harmonischen des Generators bei solchen Bauelementen noch wesentlich grössere Auswirkungen zeigen.

Für die Zukunft ist abzusehen, dass sich auch in der Mikrowellentechnik die rechnergesteuerten Systeme durchsetzen werden; dann wird auch der Weg zum fehlererkennenden und -korrigierenden System nicht mehr allzuweit sein. Die hohen Anschaffungskosten solcher Systeme werden aber den

einfachen Messgeräten auch in Zukunft noch Anwendungsmöglichkeiten offen lassen, so dass man sich noch längere Zeit mit Fragen der Messgenauigkeit auseinandersetzen wird.

Literatur

- [1] B. Eicher und J. Furrer: Untersuchung der Fehlereinflüsse bei Dämpfungsmessungen im Frequenzgebiet 1...18 GHz. Techn. Mitt. PTT 53(1975)9, S. 324...329.
- [2] J. Browne: RF power meters: Measurement workhorses. *Microwaves and RF* 23(1984)1, p. 65...70, 92+143.
- [3] E. Daw: An easy-to-follow method for determining the accuracy of microwave attenuation, gain and insertion loss measurements. *Wiltron Technical Review*-(1983)13, p. 1...16.
- [4] D. Bergfried and H. Fischer: Insertion-loss repeatability versus life of some coaxial connectors. *IEEE Trans. IM* 19(1970)4, p. 349...359.