

Zeitschrift: Bulletin des Schweizerischen Elektrotechnischen Vereins, des Verbandes Schweizerischer Elektrizitätsunternehmen = Bulletin de l'Association Suisse des Electriciens, de l'Association des Entreprises électriques suisses

Band: 75 (1984)

Heft: 23

Artikel: Die langsame "schnelle Nullung"

Autor: Biegelmeier, G.

DOI: <https://doi.org/10.5169/seals-904523>

Nutzungsbedingungen

Die ETH-Bibliothek ist die Anbieterin der digitalisierten Zeitschriften. Sie besitzt keine Urheberrechte an den Zeitschriften und ist nicht verantwortlich für deren Inhalte. Die Rechte liegen in der Regel bei den Herausgebern beziehungsweise den externen Rechteinhabern. [Siehe Rechtliche Hinweise.](#)

Conditions d'utilisation

L'ETH Library est le fournisseur des revues numérisées. Elle ne détient aucun droit d'auteur sur les revues et n'est pas responsable de leur contenu. En règle générale, les droits sont détenus par les éditeurs ou les détenteurs de droits externes. [Voir Informations légales.](#)

Terms of use

The ETH Library is the provider of the digitised journals. It does not own any copyrights to the journals and is not responsible for their content. The rights usually lie with the publishers or the external rights holders. [See Legal notice.](#)

Download PDF: 06.10.2024

ETH-Bibliothek Zürich, E-Periodica, <https://www.e-periodica.ch>

Die langsame «schnelle Nullung»

G. Biegelmeier

Die grosse Bedeutung der FI-Schutzschalter für den Unfallschutz kann nicht genug betont werden. Neben diesem vorab in Steckdosenstromkreisen wichtigen Schutz eignet sich eine selektiv stossstromfeste Ausführung der FI-Schutzschalter auch als Fehlerschutz gegen indirektes Berühren. Dies führt zu einem System dreifacher Sicherheit gegen Unfälle in elektrischen Anlagen.

Il est nécessaire de rappeler régulièrement l'importance des disjoncteurs à courant de défaut pour la protection contre les accidents. A côté des circuits des prises de courant où ce moyen de protection est primordial, le disjoncteur à courant de défaut en exécution sélective et résistant aux chocs de courant peut être utilisé également comme protection de défaut des installations. On en arrive ainsi à munir les installations électriques d'un système de protection contre les accidents à trois échelons.

1. Einleitung

Die Nullung ist, weltweit gesehen, die verbreitetste Schutzmassnahme bei indirektem Berühren und wird z.B. in den USA, Kanada, Mittelamerika, Japan, der Volksrepublik China, der UdSSR und den Ostblockstaaten, in Schweden sowie in der Mehrzahl der Netze in England, in der Bundesrepublik Deutschland und auch in der Schweiz weitgehend angewendet. Es ist daher erfreulich, dass in den internationalen Normen (IEC-Publ. 364) Anpassungen an den Stand der Technik durchgeführt werden, die bewirken, dass jetzt praktisch in jedem bestehenden Niederspannungsnetz eines Elektrizitätswerkes die Nullung angewendet werden kann [1].

In bezug auf die Einführung des Fehlerstromschutzschalters als Abschaltorgan in genullten Verbraucheranlagen sind jedoch einige Klarstellungen notwendig. In der Bundesrepublik Deutschland spricht man bei dieser Schaltung auch manchmal von der «schnellen Nullung», eine Bezeichnung, die wohl zu einer Zeit entstanden ist, wo für die Nullung eine Abschaltzeit der Sicherungen entsprechend einem k -Faktor¹⁾ von vorwiegend 3,5, als Auslösezeit für die FI-Schutzschaltung aber höchstens 0,2 s gefordert wurde. Heute haben sich diese Gegebenheiten weitgehend verändert, und man sollte den Ausdruck «schnelle Nullung» nicht mehr gebrauchen.

¹⁾ $k = I_A / I_N$
 I_N = Nennstrom des Überstromschutzorgans
 I_A = Mindestkurzschlussstrom (Abschaltstrom)

²⁾ In der Schweiz galt bisher in Verteilnetzen für die Abschaltbedingung der Überstromauslöser ein k -Faktor von 2,75. Mit flinken Schmelzsicherungen ergibt dies eine Abschaltzeit von etwa 5 s. Als Erleichterung sind in Niederspannungs-Verteilnetzen bei $k = 2,75$ nun auch träge Schmelzsicherungen zugelassen. Dies führt zu Abschaltzeiten von etwa 3 min, was noch als sichere Unterbrechung des betroffenen Polleiters betrachtet werden kann. In Hausinstallationen sind keine Erleichterungen und Änderungen vorgesehen (Red.).

2. Schutz bei indirektem Berühren

Wesentlich sind die Verhältnisse, die in den Hausinstallationen gegeben sind, wobei Sonderfälle unberücksichtigt bleiben sollen. Figur 1 zeigt eine genullte Verbraucheranlage mit dem speisenden Verteilungsnetz (Darstellung etwa nach VDE 0100).

Im Verteilungsnetz war bisher für die Abschaltbedingung ein k -Faktor von 2,5 für die Überstromschutzorgane vorgeschrieben. Vernünftigerweise besteht eine Tendenz zur Erleichterung, und man wird wohl in Zukunft den grossen Prüfstrom der Sicherungen (z.B. in der Trafostation), d.h. einen k -Faktor von 1,6 als Abschaltbedingung annehmen können. Auch bei den Erdungsbedingungen zeichnet sich eine vernünftige und praxisnahe Einstellung ab, die z.B. in den neuen Schweizer Bestimmungen vorgesehen ist²⁾.

In der Verbraucheranlage sind für den Leitungsschutz der Endstromkreise heute praktisch nur noch Leitungsschutz-Schalter (LS-Schalter) vorgesehen, wobei die Abschaltströme fast immer so hoch liegen, dass die elektromagnetischen Schnellauslöser bei Masseschluss ansprechen. Damit erfolgt die Abschaltung durch die LS-Schalter in wenigen Millisekunden (Fig. 2). Wird dann noch ein Fehlerstromschutzschalter eingebaut, so ist zu diskutieren, welche Aufgaben diesem Schutzorgan zuzuordnen sind.

FI-Schutzschalter üblicher Bauform schalten wegen der empfindlichen Differenzstromauslösung mit komplizierten Schaltschlössern in der Regel langsamer als LS-Schalter, etwa innerhalb von 30 ms. Das ist für den Berührungsschutz egal. Im Vergleich mit den LS-Schaltern müsste man den Einsatz der FI-Schutzschalter aber nicht als schnelle Nullung, sondern eher als langsame Nullung bezeichnen.

Wenn man sich den Einsatz von FI-Schutzschaltern für den Schutz bei in-

Adresse des Autors

Prof. Dr. G. Biegelmeier, Gesellschaft zur Prüfung elektrotechnischer Industrieprodukte Ges.m.b.H., Greinergasse 30, A-1195 Wien.

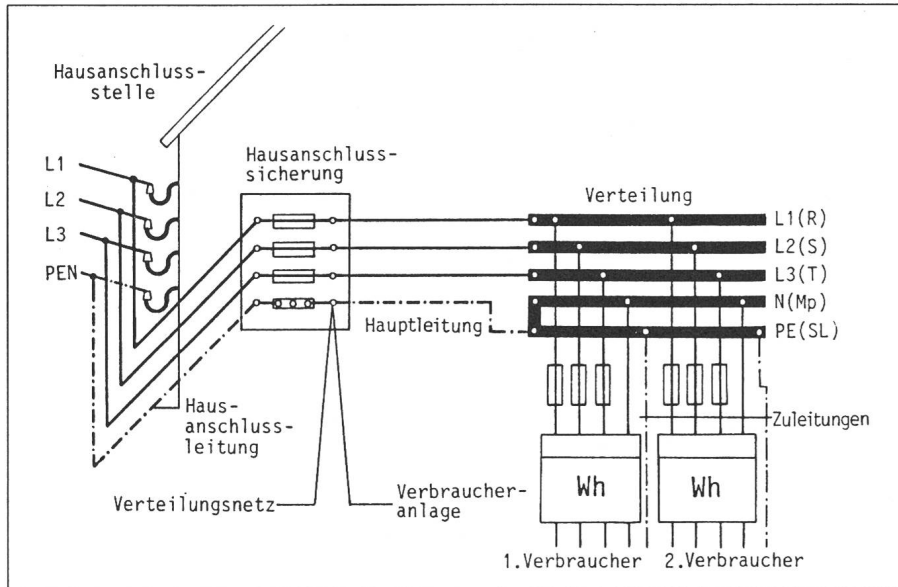


Fig. 1 Genullte Verbraucheranlage mit speisendem Verteilungsnetz

Abschaltbedingung im Verteilungsnetz derzeit noch mit k -Faktor 2,5. In Zukunft vorgesehen: grosser Prüfstrom der vorgeschalteten Schmelzsicherungen ($k = 1,6$).

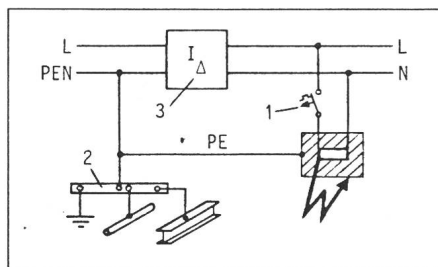


Fig. 2 Fehlerstromschutzschalter als Abschaltorgan in einer genullten Verbraucheranlage

- 1 LS-Schalter des Verbrauchers
- 2 Schutzterde
- 3 FI-Schutzschalter

direktem Berühren in genullten Anlagen genau überlegt, dann kommt man zu der Erkenntnis, dass gegenüber Überstromschutzorganen ein grundsätzlicher Unterschied besteht. Der FI-Schutzschalter kann nur bei Isolationsfehlern gegen den PE-Leiter auslösen, nicht aber bei Kurzschlüssen zwischen Aussenleiter und Neutralleiter. Wird daher in einer Stromverteilung ein FI-Schutzschalter eingebaut, weil Überstromschutzorgane wegen der hohen Leitungsimpedanzen vor der Einbaustelle nicht innerhalb der vorgeschriebenen Zeit auslösen können (Fig. 3), dann wird dadurch nur bei Isolationsfehlern gegen den Schutzleiter eine Verbesserung erreicht. Tritt der Fehler gegen den Nullleiter auf, bleibt der Spannungsabfall netzseitig bestehen, bis die Überstromschutzorgane ansprechen, und über-

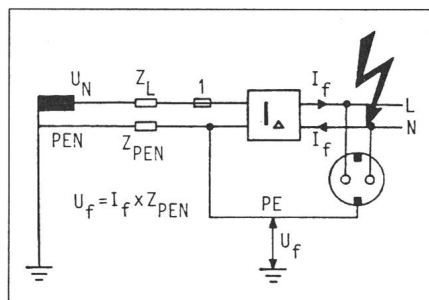
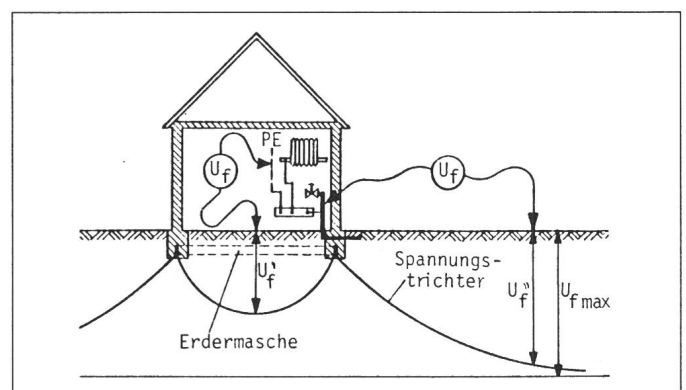


Fig. 3 Fehlerstromschutzschalter in einer genullten Verbraucheranlage

Der Schutzschalter löst nicht aus, wenn ein Isolationsfehler zwischen Aussenleiter und Neutralleiter auftritt.

Fig. 4 Verlauf der Fehlerspannung in der Umgebung eines Fundamenterders mit Potentialausgleich

$U_f', U_f'' \dots$ Fehlerspannungen (nach IEC: prospektive Berührungsspannungen) innerhalb der Anlage, $U_f \max$. Fehlerspannung gegen Bezugs Erde



Es wäre sicherlich nützlich zu überlegen, unter welchen Bedingungen auch Fehlerstromschutzschaltern die Aufgabe des Schutzes bei indirektem Berühren zugeordnet werden kann.

Man sollte auch bei derartigen Diskussionen den Potentialausgleich nicht immer wieder als Allheilmittel anpreisen. Der Potentialausgleich bewirkt lediglich die Herabsetzung der Berührungsspannung zwischen den durch ihn verbundenen leitfähigen Teilen und hilft nur wenig, wenn Fehlerspannungen gegen Standflächen, z.B. in Höfen, Gärten, aber auch in Gebäuden im Erdgeschoss oder Keller Berücksichtigung finden sollen. Die Zusammenhänge zwischen Fehlerspannung und Potentialausgleich zeigt Figur 4.

3. Die Aufgaben des Fehlerstromschutzschalters

Welche Aufgabe hat also der Fehlerstromschutzschalter in genullten Verbraucheranlagen? Er kann zwei wichtige Schutzfunktionen erfüllen, deren Wert gar nicht hoch genug eingeschätzt werden kann.

An zentraler Stelle, in der Verteilung montiert, stellt er einen hochwertigen Brand- und Isolationswächter dar. Über die besorgniserregende Entwicklung der elektrisch gezündeten Brände und die Elektrizität als Brandursache wurde bereits ausführlich berichtet [2].

Installationstechnisch ist dann an dieses Schutzgerät wegen des zentralen Einbaortes die Forderung zu stellen, dass es gegenüber nachgeschalteten LS- und FI-Schutzschaltern innerhalb vernünftiger Grenzen bei Isolationsfehlern selektiv sein muss. Man wird diese Selektivitätsforderung etwa bis zu Fehlerströmen von 500 A stellen können. Das heisst also, dass bei einem Isolationsfehler immer die nachgeschalteten Schutzorgane zuerst

schalten und der zentrale FI-Schutz eingeschaltet bleibt. So wird die Abschaltung der gesamten Anlage vermieden [3].

Man sollte überhaupt den alten Grundsatz, dass neben der Sicherheit, die natürlich Vorrang hat, auch die Kontinuität der Stromversorgung möglichst gewährleistet bleiben muss, mehr beachten. In den Diskussionen in den nationalen und internationalen Vorschriftengremien im letzten Jahr hat sich z.B. gezeigt, dass in Freileitungsnetzen die lästigen und häufigen Auslösungen der FI-Schutzschalter bei Gewittern gar nicht notwendig sind, wenn für den Gesamtschutz der Anlage S-FI-Schutzschalter, die selektiv und stossstromfest sind, eingesetzt werden.

Aus diesem Grunde hat das zuständige internationale Gremium jetzt zwei Bauformen von FI-Schutzschaltern zur Normung vorgeschlagen, deren Auslöseverhalten aus Tabelle I ersichtlich ist. Dazu müsste noch die Forderung kommen, dass der S-FI-Schutzschalter bei $5 I_{\Delta N}$ und bei 500 A nicht schneller auslösen darf als in 0,04 s.

International wird vorgeschlagen, den Nennwert, bei dem der S-FI-Schutzschalter nicht mehr auslösen darf, mit $I_{\Delta NO}$ auf dem Leistungsschild zu kennzeichnen, wenn er kleiner ist als 50% des Nennwertes des Auslösefehlerstromes. Ein FI-Schutzschalter üblicher Bauform mit $I_{\Delta N} = 300$ mA löst etwa bei 250 mA nicht mehr aus, ein S-FI-Schutzschalter mit $I_{\Delta N} = 300$ mA und $I_{\Delta NO} = 100$ mA beginnt bereits bei 100 mA mit der Auslösung und stellt damit eine bessere Isolationsüberwachung der geschützten Anlage sicher.

Selektivität zwischen einem FI-Schutzschalter üblicher Bauform und einem S-FI-Schutzschalter ist gegeben, wenn die Bedingung $I_{\Delta N}$ des nachgeschalteten Schalters $\leq I_{\Delta NO}$ des vorgeschalteten S-FI-Schutzschalters eingehalten ist. Man erkennt dies leicht aus

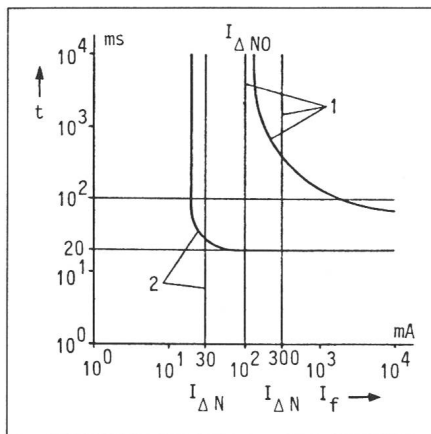


Fig. 5 Auslösekennlinien von Fehlerstromschutzschaltern üblicher Bauform und von stossstromfest-selektiven S-FI-Schutzschaltern

- 1 stossstromfest-selektiver S-FI-Schutzschalter
Nennwert des Auslösefehlerstromes $I_{\Delta N} = 300$ mA
Nennwert des Nichtauslösefehlerstromes $I_{\Delta NO} = 100$ mA
- 2 FI-Schutzschalter üblicher Bauform für den Zusatzschutz $I_{\Delta N} = 30$ mA

den Kennlinien der Schalter, die in Figur 5 dargestellt sind. Der grosse Vorteil dieser Lösung besteht darin, dass bei einem Isolationsfehler, z.B. bei einem Elektrowerkzeug oder einer Leuchte, der S-FI-Schutzschalter eingeschaltet bleibt und der Fehler durch den LS-Schalter oder den nachgeschalteten 30-mA-FI-Schutzschalter lokal

beseitigt wird.

Selbstverständlich können die Auslösewerte nach Tabelle I nicht nur in genullten Verbraucheranlagen zugelassen werden, sondern auch dann, wenn die reine FI-Schutzschaltung (TT-System mit FI-Schutzschaltern als Abschaltorgane) angewendet wird. Nach der Bestimmung über den Erdungswiderstand bei der FI-Schutzschaltung

$$R_s \leq 50 \text{ V} / I_{\Delta N}$$

erfolgt ja unter Zugrundelegung der Auslösewerte nach Tabelle I die Abschaltung bei 50 V in 0,5 s und bei 100 V in 0,2 s. Die entsprechenden Überlegungen unter Berücksichtigung des neuen IEC-Reports 479 finden sich in voller Ausführlichkeit in [4].

Die zweite, fast noch wichtigere Schutzfunktion kann der FI-Schutzschalter mit einer Auslöseempfindlichkeit $I_{\Delta N} \leq 30$ mA erfüllen. Sieht man ihn zum zusätzlichen Schutz bei Steckdosenstromkreisen vor, so erhöht sich der Schutzpegel in der Anlage wesentlich [5].

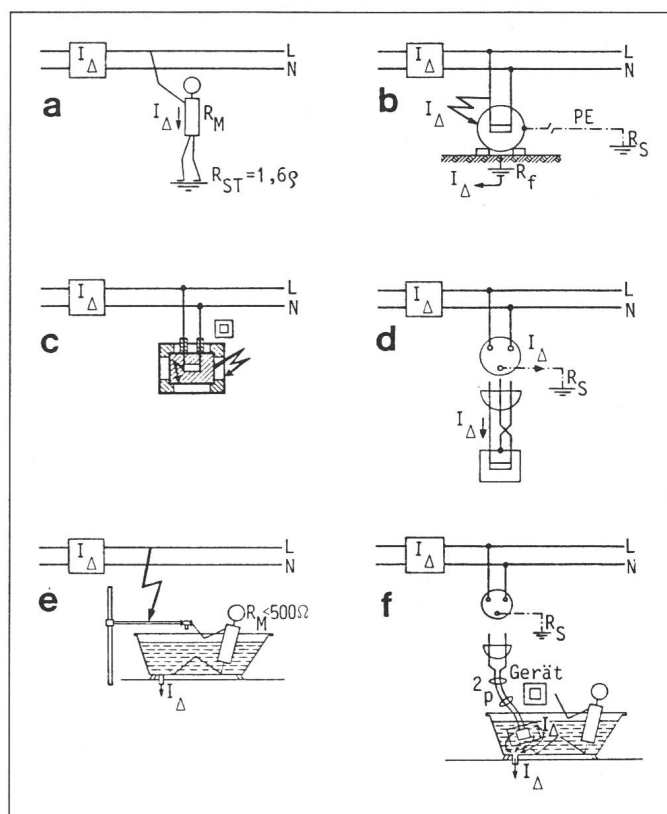
Durch diesen Zusatzschutz erreicht man folgendes:

1. Schutz bei Berühren unter Spannung stehender blanker Teile (blanker aktiver Teile) und Erde (Fig. 6a),

Fig. 6

Zusatzschutz

- a bei direktem Berühren aktiver Teile
- b bei Schutzleiterunterbrechungen
- c bei Isolationsfehlern in schutzisolierten Geräten
- d bei Schutzleiterverwechslungen
- e bei Spannungverschiebungen
- f in der Badewanne



Auslösekennwerte von FI-Schutzschaltern

Tabelle I

Bauform	Auslösezeiten in s bei		
	$I_{\Delta N}$	$2 I_{\Delta N}$	$5 I_{\Delta N}$
üblich	<0,5	<0,2	<0,04
selektiv stossstromfest (S)	<0,5	<0,2	<0,15

2. Schutz bei Schutzleiterunterbrechungen (Fig. 6b),
3. Schutz bei Isolationsfehlern in schutzisolierten Geräten (Fig. 6c),
4. Schutz bei Schutzleiterverwechslungen (Fig. 6d),
5. Schutz bei Spannungsverschleppungen (Fig. 6e),
6. Schutz in der Badewanne (Fig. 6f).

Durch diese Massnahmen entsteht ein Schutzsystem der dreifachen Sicherheit gegen Unfälle in elektrischen Anlagen:

Die erste und wichtigste Massnahme ist immer der Basisschutz (Grundschutz). Er besteht in der Basisisolierung der Geräte und Anlagen (Schutz gegen direktes Berühren), der sorgfältigen und vorschriftsmässigen Installation der Anlage und der ordnungsgemässen Instandhaltung der Anlagen und Geräte. Die zweite Barriere ist der Schutz bei indirektem Berühren, den man auch als Fehlerschutz bezeichnen könnte, weil er bei einem Isolationsfehler in den Geräten wirksam werden soll. Da auch er, wie die Erfahrung zeigt, versagen kann, ist bei Steckdosenstromkreisen, über die ja die unfallträchtigsten, ortsveränderlichen Betriebsmittel angeschlossen werden, ein Zusatzschutz durch FI-Schutzschalter mit $I_{\Delta N} \leq 30 \text{ mA}$ vorgesehen, der gegen die vorher gezeigten Gefahren schützen kann (Fig 6).

4. Zusammenfassung

Die Nullung ist weltweit die am häufigsten angewendete Schutzmassnahme bei indirektem Berühren. Ihr Schutzwert könnte durch ein Prinzip der dreifachen Sicherheit wesentlich erhöht werden, das vor allem für Hausinstallationen, die Landwirtschaft und ähnliche Anwendungsgebiete Bedeutung besitzt.

Der Grundschutz (Schutz gegen direktes Berühren) wird immer die wichtigste Barriere gegen den Tod durch die Elektrizität bilden. Dazu zählt auch die sorgfältige Ausführung der Installationen nach den geltenden Vorschriften und die ordnungsgemässe Instandhaltung von Anlage und Geräten.

Der Fehlerschutz (Schutz bei indirektem Berühren) durch die Überstromschutzorgane kann bei der Nullung durch einen wirksamen Brandschutz verbessert werden. Er wird durch den Einbau eines S-FI-Schutzschalters an zentraler Stelle in der Verteilung erreicht. Dies hat vor allem für landwirtschaftliche und brandgefähr-

dete Betriebsstätten grosse Bedeutung.

Der Zusatzschutz durch Fehlerstromschutzschalter mit einer Auslöseempfindlichkeit $I_{\Delta N} \leq 30 \text{ mA}$ für Steckdosenstromkreise stellt dann die dritte und letzte Schutzmöglichkeit gegen die Gefahren in elektrischen Anlagen dar.

Figur 7 zeigt Realisierung der dreifachen Sicherheit und des Brandschutzes für ein wertintensives landwirtschaftliches Anwesen. Man erkennt den zentralen S-FI-Schutzschalter, entweder als Hauptsicherungsautomat mit zusätzlicher Fehlerstromauslösung vor den Zählern (1) oder als S-FI-Schutzschalter nach den Zählern (1'). Der zusätzliche Brandschutz kann dann, wenn die S-FI-Schutzschalter nach den Zählern montiert werden, entweder nur für den Tagstromkreis mit einem S-FI-Schutzschalter oder für den Tag- und Nachtstromkreis mit zwei S-FI-Schutzschaltern sichergestellt werden. Die Mehrkosten spielen in Anbetracht der hohen Werte, die heute in landwirtschaftlichen Betrieben vorhanden sind, keine Rolle. Tiefkühlgeräte und Intensivtierhaltungen sind unmittelbar nach dem S-FI-Schutzschalter angeschlossen, werden also bei Stossströmen, wie sie bei Ge-

wittern auftreten können, nicht abgeschaltet. Die Steckdosenstromkreise sind durch Fehlerstromschutzschalter mit Auslöseempfindlichkeiten $I_{\Delta N} \leq 30 \text{ mA}$ zusätzlich geschützt.

Es ist erfreulich, dass in einem Ergänzungsvorschlag zu den Hausinstallationsvorschriften des SEV dem Gedanken der dreifachen Sicherheit und damit des Zusatzschutzes weitgehend Rechnung getragen wurde. Darin heisst es, dass in folgenden Fällen die Fehlerstromschutzschaltung als zusätzliche Schutzmassnahme anzuwenden ist:

- a) für Räume mit Bade- und Duscheinrichtung sowie im Bereich von Schwimmbädern: für Steckdosen. Max. Nennauslösestromstärke der FI-Schutzschalter 30 mA.
- b) für feuchte und nasse Räume: für Steckdosen bis und mit 40 A Nennstromstärke. Max. Nennauslösestromstärke der FI-Schutzschalter 30 mA.
- c) für korrosionsgefährliche Räume:
 - für Steckdosen bis und mit 40 A Nennstromstärke. Max. Nennauslösestromstärke der FI-Schutzschalter 30 mA.
 - für die übrige Installation max. Nennauslösestromstärke der Fehlerstromschutzschalter 300 mA.

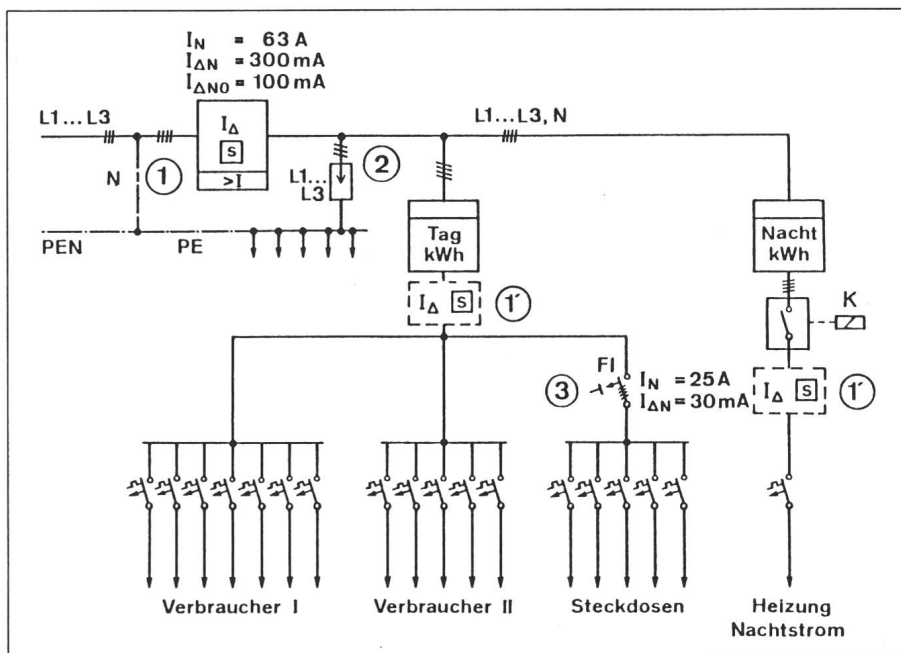


Fig. 7 Berührungsspannungs- und Brandschutz für eine wertintensive elektrische Anlage (z.B. landwirtschaftliches Anwesen)

- 1, 1' selektiver FI-Schutzschalter, stossstromfest, z.B. Nennstrom 63 A, Nennwert des Auslösefehlerstromes $I_{\Delta N} = 300 \text{ mA}$, Nennwert des Nichtauslösefehlerstromes $I_{\Delta NO} = 100 \text{ mA}$, für den zentralen Brandschutz
- 2 Überspannungsableiter
- 3 Zusatzschutz durch Fehlerstromschutzschalter, Nennwert des Auslösefehlerstromes $I_{\Delta N} = 30 \text{ mA}$ für die Steckdosenstromkreise bis 32 A Nennstrom.

- d) für transportable Objekte, welche im Freien verwendet werden, wie z.B. elektrisch betriebene Rasenmäher, Heckscheren, Handwerkzeuge; der Anschluss muss über FI-Schutzschalter erfolgen, unabhängig davon, ob die Steckdose im Freien oder in einem Gebäude angeordnet ist. Max. Nennauslösestromstärke der FI-Schutzschalter 30 mA.
- e) auf Baustellen: für Steckdosen bis und mit 40 A Nennstromstärke, die zum Anschluss beweglicher oder transportabler Objekte dienen. Max. Nennauslösestromstärke der FI-Schutzschalter 30 mA.
- f) auf Camping- und Wohnwagenplätzen und an Bootsanlege- und Bootsliegeplätzen: für Steckdosen bis und mit 40 A Nennstromstärke. Max. Nennauslösestromstärke der FI-Schutzschalter 30 mA.
- g) bei provisorischen Anlagen und temporären Anlagen von Festplätzen, Jahrmärkten, Messeplätzen und dergleichen: für Objekte bis und mit 40 A Nennstromstärke. Max. Nennauslösestromstärke der FI-Schutzschalter 30 mA.
- h) für feuergefährdete Räume: für die ganze Installation. Max. Nennauslösestromstärke der FI-Schutzschalter 300 mA.
- i) für die Bereiche von Räumen, in welchen häufig elektrische Versuchs- und Prüfeinrichtungen betrieben werden: für Steckdosen bis und mit 40 A Nennstromstärke. Max. Nennauslösestromstärke der FI-Schutzschalter 30 mA.
- k) für enge Räume aus gut leitenden Werkstoffen: für bewegliche oder transportable Objekte. Die FI-Schutzschalter müssen in der Regel ausserhalb des engen Raumes angeordnet sein. Max. Nennauslösestromstärke der Fehlerstromschutzschalter 10 mA.
- l) für Anlagen in explosionsgefährdeten Bereichen.

In vielen Disziplinen der Technik stagniert jahrzehntelang die Entwicklung, und plötzlich wird dann ein stürmischer Fortschritt erzielt. Es sollte uns bewusst sein, dass wir uns in der Schutztechnik derzeit in einer solchen Phase befinden.

Literatur

- [1] K.-J. Oehms: Auswirkungen von DIN 57100 Teil 410/VDE 0100 Teil 410 auf die Niederspannungsnetze der EVU. *Elektrizitätswirtschaft*. 83(1984)2, S. 69...72.
- [2] G. Biegelmeier: Die Brandverhütung durch Fehlerstromschutzschalter. *Der Elektromeister + Deutsches Elektrohandwerk* 56(1981)22, S. 1637...1640.
- [3] R. Bächtold: Das Selektivitätsverhalten von Stromunterbrechern. *Bull. SEV/VSE* 74(1983)13, S. 722...729.
- [4] G. Biegelmeier: Über die Auslöseempfindlichkeiten und die Auslösezeiten von Fehlerstromschutzschaltern. *E und M* 98(1981)9, S. 373...379.
- [5] R. Troxler: Fehlerstromschutzschaltung: Erfahrungen, Stand der Technik. *Bull. SEV/VSE* 73(1982)9, S. 393...399.