

**Zeitschrift:** Bulletin des Schweizerischen Elektrotechnischen Vereins, des Verbandes Schweizerischer Elektrizitätsunternehmen = Bulletin de l'Association suisse des électriciens, de l'Association des entreprises électriques suisses

**Herausgeber:** Schweizerischer Elektrotechnischer Verein ; Verband Schweizerischer Elektrizitätsunternehmen

**Band:** 76 (1985)

**Heft:** 2

**Artikel:** IRMA : Informationssystem Rechnungswesen und Material des EWZ

**Autor:** Weber, H. / Keel, P.

**DOI:** <https://doi.org/10.5169/seals-904549>

### **Nutzungsbedingungen**

Die ETH-Bibliothek ist die Anbieterin der digitalisierten Zeitschriften. Sie besitzt keine Urheberrechte an den Zeitschriften und ist nicht verantwortlich für deren Inhalte. Die Rechte liegen in der Regel bei den Herausgebern beziehungsweise den externen Rechteinhabern. [Siehe Rechtliche Hinweise.](#)

### **Conditions d'utilisation**

L'ETH Library est le fournisseur des revues numérisées. Elle ne détient aucun droit d'auteur sur les revues et n'est pas responsable de leur contenu. En règle générale, les droits sont détenus par les éditeurs ou les détenteurs de droits externes. [Voir Informations légales.](#)

### **Terms of use**

The ETH Library is the provider of the digitised journals. It does not own any copyrights to the journals and is not responsible for their content. The rights usually lie with the publishers or the external rights holders. [See Legal notice.](#)

**Download PDF:** 05.02.2025

**ETH-Bibliothek Zürich, E-Periodica, <https://www.e-periodica.ch>**

# IRMA – Informationssystem Rechnungswesen und Material des EWZ

H. Weber und P. Keel

Bereits im Bulletin 2/1982 hatte das Elektrizitätswerk der Stadt Zürich (EWZ) ein Projekt für ein integriertes Informationssystem Rechnungswesen und Material vorgestellt. Ein Jahr nach Realisierung dieses Vorhabens werden nun einige interessante Details der Hard- und Software erläutert. Zusammenfassend kann festgestellt werden, dass IRMA problemlos eingeführt werden konnte und eine Anzahl wesentlicher Verbesserungen gebracht hat. Das System ist ausserordentlich benutzerfreundlich und gestattet auch dem Anwender ohne tiefere EDV-Kenntnisse, interaktiv Auswertungen zu erstellen.

Dans le Bulletin N° 2/1982, le Service d'électricité de la Ville de Zurich (EWZ) avait déjà présenté un projet de système intégré d'information, comptabilité et matériel. Une année après la réalisation de celui-ci, cet article présente quelques détails intéressants concernant le matériel et le logiciel. En résumé, on peut constater qu'IRMA a été mis en service sans difficultés et a apporté de nombreuses améliorations notables. Le système est d'une pratique simple et un utilisateur sans grandes connaissances informatiques peut aussi traiter des données de manière interactive.

## 1. Einführung

Beim EWZ (Elektrizitätswerk der Stadt Zürich) stehen zur Zeit zwei grosse Informations-Systeme im Einsatz:

### ● WERKDATEN:

Ein Energieabrechnungs- und Kundeninformations-System für die 240 000 Abonnenten des EWZ, der GVZ (Gasversorgung der Stadt Zürich) und der Fernwärme;

### ● IRMA:

Ein Informationssystem für Rechnungswesen und Material für EWZ, GVZ und Fernwärme.

Nachfolgend soll das System IRMA etwas näher vorgestellt werden. Um übersichtlich zu bleiben, werden nur die Abläufe des EWZ beschrieben.

In der Startphase wurde eingehend der mögliche Einsatz von Software-Paketen geprüft. Aber die angebotenen Programme waren in einigen Bereichen derart weit von den eigenen Vorstellungen entfernt, dass man sich entschloss, den grössten Teil der IRMA-Programme selber zu entwickeln.

Am 15. Dezember 1983, zwei Wochen nach Jahresabschluss 1983, erfolgte der Produktivstart von IRMA. Es gab in dieser Phase und seither kaum mehr Schwierigkeiten. Zug um Zug sind die einzelnen Arbeitsgebiete eingeführt worden (Fig. 1).

## 2. Anlagen-Konfiguration

Insgesamt sind zwei Computer mit Disk- und Bandstationen im Werkhof des EWZ installiert (Fig. 2). Eine Anlage dient der Entwicklung von neuen Programmen von IRMA und WERKDATEN. Auf der zweiten Anlage läuft das Produktiv-System IRMA. Lokal sind an dieses System 11 Bildschirme

und 7 Drucker der Magaziner und Transport-Dispositionen angeschlossen. Das Gros der Terminals – 45 Bildschirme und 26 Drucker – in den Verwaltungen von EWZ und GVZ sind über eine EWZ-eigene Leitung mit dem Rechner verbunden.

Die Informationen von IRMA zu vier weiteren Terminals an der Geroldstrasse laufen über eine PTT-Leitung.

Am IRMA-Computer sind somit im Moment 93 Terminals angeschlossen, und es dürften gelegentlich über 100 werden. Leistungsprobleme gab es bisher nicht.

Figur 1 gibt eine Gesamtübersicht über das System IRMA und dessen Arbeitsgebiete, auf die nachfolgend näher eingegangen wird. Aus Platzgründen kann an dieser Stelle allerdings nur stichwortartig auf die wich-

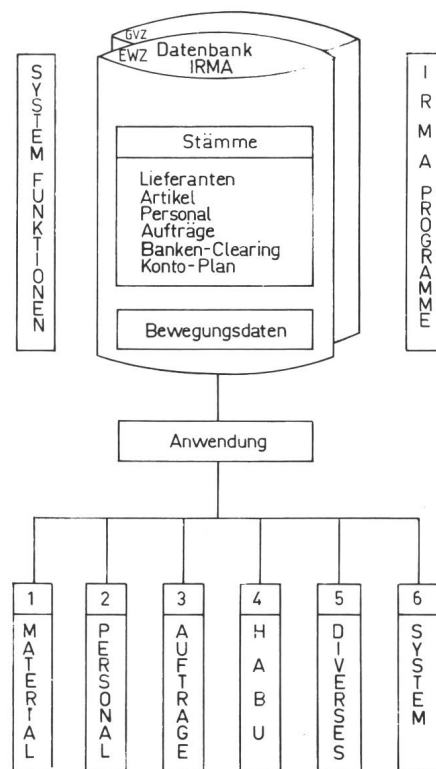


Fig. 1 IRMA-Gesamtübersicht

### Adresse der Autoren

Hans Weber und Peter Keel, Elektrizitätswerk der Stadt Zürich, Beatenplatz 2, 8023 Zürich

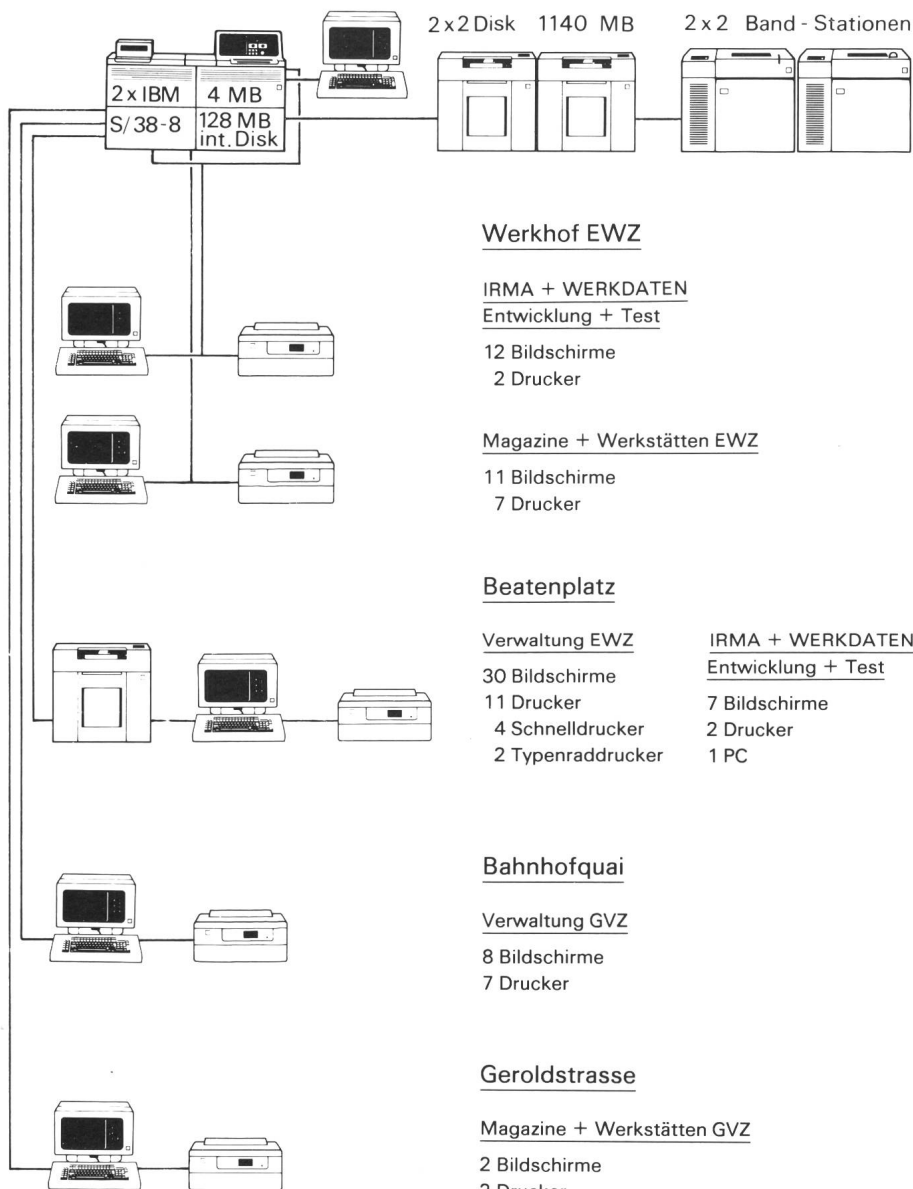


Fig. 2 Anlagen-Konfiguration

tigsten der vielfältigen Funktionen und Anwendungsmöglichkeiten des Systems hingewiesen werden. Eine detaillierte Broschüre über das System IRMA steht zur Verfügung und kann bei den Autoren angefordert werden.

### 3. Arbeitsgebiete IRMA

Für alle Arbeitsgebiete ist generell festzuhalten, dass bei Dateneingabe (speziell betreffend Kontierung) durch das System eine *weitgehende Plausibilitätskontrolle* vorgenommen wird:

- Ist das Konto vorhanden?
  - Ist eine Auftragsnummer notwendig?
  - Ist eine bestimmte Kontierung bei Auftrag X möglich?
- usw.

#### 3.1 Material und Bestellungen

Die Bestellungen werden am Bildschirm geschrieben. Die Bestelldaten sind mit dem Artikel-, Lieferanten- und Auftrags-File verknüpft, so dass sich Magaziner, Einkäufer und Baustellenleiter jederzeit am Bildschirm über den aktuellen Stand der Beschaffung orientieren können.

Es besteht ein klar aufgebautes Artikelverzeichnis mit Nummernblocks.

Die Materialbestellungen ab Magazin erfolgen telefonisch und werden direkt ins System eingegeben.

Der Ausdruck eines Wareninventars ist jederzeit möglich. Die Inventur kann nach Belieben an frei gewählten Tagen durchgeführt werden.

Die Lager der Fernwärmeversorgung und des EWZ-Ladens am Be-

atenplatz sowie das Werkzeuginventar werden später ins Informationssystem IRMA übernommen.

#### 3.2 Personal

Die Rapporterfassung für die rund 800 fest angestellten Mitarbeiter(innen) des EWZ erfolgt

- ab Präsenzblatt
- ab Arbeitsrapport
- oder Schichtrapport

Auf allen Rapporten wird neben den geleisteten Stunden all das gemeldet, was in der Gehaltsabrechnung zu berücksichtigen ist:

- Piktettenschädigung, Telefonspeisen, Essensvergütungen usw.

Aufgrund der Stunden-Erfassung erfolgt die interne Lohnverrechnung.

Jeder Mitarbeiter ist einer bestimmten Stammkostenstelle zugeordnet, welcher der Bruttolohn und die übrigen Entschädigungen belastet werden.

Durch jede interne Lohnverrechnung zulasten von Aufträgen, Baukonti und Kostenstellen erhält die Stammkostenstelle eine entsprechende Gutschrift.

Dabei werden

- Konto (Baukonto oder Kostenstelle)
- Auftragsnummer (zu belastender Auftrag)
- Normalstunden
- Überzeit mit 25% oder 50% Zuschlag in einem Zuge erfasst.

#### 3.3 Aufträge

Zur Eröffnung eines Auftrags werden über Bildschirm je Auftrags-Nummer die Stammdaten ins System eingegeben. Laufende, unerledigte Bestellungen sind je Auftrag als Information vorhanden.

Die Aufträge sind automatisch mit den sog. Baustellenregistern verknüpft. Dies bedeutet, dass man bei einem Zugriff ins Baustellenregister, z.B. via eine Strassenbezeichnung zu irgendeinem Zeitpunkt, Auskunft erhält über laufende oder abgeschlossene Aufträge, die mit dieser bestimmten Strassenbezeichnung im Zusammenhang stehen.

Innerhalb eines Auftrages können die Kosten auf mehr oder weniger viele Baukonti, Kostenstellen, Detailkonti oder Positionen unterteilt werden.

Zur Kostenüberwachung werden je Verantwortungsbereich alle Aufträge zu einer Auftrags-Übersicht aufgelistet, mit Vergleich zwischen Kosten

und Voranschlag. Oft wird ein Projektkredit auch auf zwei oder mehrere Aufträge verteilt. Diese Aufträge werden zusammengezogen, und in ihrer Gesamtheit erfolgt ein Vergleich der Kosten mit der Kreditsumme.

Bei den Aufträgen, die an Dritte verrechnet werden, wird bei den aufgelaufenen Kosten zwischen Netto- und Bruttokosten unterschieden. Die Bruttokosten entsprechen den zu verrechnenden Kosten. Sie werden automatisch oder durch freie Texteingabe fakturiert.

Das Fakturierungsprogramm ist mit dem WUST-Programm dadurch verbunden, dass jeder Kontierung ein WUST-Code beigefügt wird.

Die Debitorenbuchhaltung ist Bestandteil des Informations-Systems IRMA.

### 3.4 Hauptbuchhaltung (HABU)

Das EWZ gliedert sich aus organisatorischen Gründen in 27 Budgetstellen, d.h., alle Kostenstellen, die dem gleichen Verantwortungsbereich unterstehen, werden im Hinblick auf die Kostenüberwachung (Budgetierung, Überwachung des Budgets, Kostenvergleich mit Vorjahr) zu einer Budgetstelle zusammengefasst. In zwei weiteren Stufen werden die Werte zu den vier Hauptbudgetstellen (Direktion/Stabsstellen, Kaufmännische Abteilung, Energieerzeugung, Energieverteilung) und zur Gesamtübersicht EWZ verdichtet.

Es können gleichzeitig zwei oder mehrere Buchungsmonate bzw. zwei Jahre für die Datenerfassung geöffnet sein. Die Trennung erfolgt durch das Buchungsdatum.

Es sind zwei Verbuchungsarten möglich:

- die Einzelverbuchung
- die Stapelverbuchung

Die Zahlungen der Kreditorenfakturen können jederzeit individuell aufgelöst werden und erfolgen über das Datenträger-Austauschsystem (DTA) der Banken.

Bezüglich Kreditoren kann via Bildschirm laufend der auflaufende Umsatz eines Jahres ersehen werden, zusammen mit dem Umsatz des Vorjahres.

Für den laufenden Monat können alle Buchungen je Konto oder Kostenstelle auf dem Bildschirm eingesehen werden, ebenfalls während des ganzen Jahres alle Monats- und kumulierten Saldi je EWZ-Konto.

## **4. Diverses**

Nachstehend seien noch einige spezielle Programme erwähnt, die mit der Hauptbuchhaltung eng verbunden sind.

### 4.1 Anlagekartei und Abschreibungsliste

Pro Jahr wird die Anlagekartei mit den Zahlen des abgelaufenen Jahres automatisch ergänzt. Je Anlagekonto (auch Baukonto genannt) bzw. je Detail-Unterkonto werden alsdann alle bisherigen, kumulierten Anschaffungskosten für Anlagen in Betrieb aufgelistet. Die jährlichen Zugänge je Konto werden zum Teil lediglich in einem Sammelbetrag und zum Teil in Verbindung mit dem entsprechenden Auftrag (Nummer und Kurzbezeichnung) ausgedruckt. Während die Anlagekartei also die jährlichen Bewegungen und neuen Kostenkumulative zeigt, ist aus der sog. Abschreibungsliste ersichtlich, in welcher Höhe bisher Abschreibungen vorgenommen worden sind und welches der Buchwert je Konto ist.

### 4.2 Steuern

Unter dieser Bezeichnung besteht einerseits eine Liste mit allen Anlagewerten, die auf die entsprechenden Gemeinden und Kantone verteilt sind, in denen die Anlagen stehen. Andererseits wird eine Statistik über die bezahlten Steuern geführt: Art der Steuer, je Steuerjahr, Gemeinden, Kantone.

### 4.3 Büromaschinen- und Fahrzeuginventar

Beim Kauf von Büromaschinen und Fahrzeugen wird bei Verbuchung der entsprechenden Fakturen jeweils eine Inventarnummer miterfasst. Jährlich erstellt das System auf Verlangen ein Inventar.

### 4.4 Autobetriebskosten

Alle mit einem Fahrzeug zusammenhängenden Kosten werden pro Jahr mit Hilfe der Inventarnummer gesammelt, und zwar getrennt nach Art der Kosten. Ebenfalls erfasst werden der Benzinverbrauch und die gefahrenen Kilometer. Pro Jahr wird eine Kostenstatistik je Fahrzeug bzw. je Fahrzeuggruppe erstellt.

### 4.5 Umlage der Kostenstellen

Die Nettokosten der Verwaltungskostenstellen (Klasse 6 des Kontenplanes) werden mit Hilfe bestimmter Schlüssel Ende Jahr auf die Betriebskostenstellen (Hauptkostenstellen) umgelegt. Die Weiterverarbeitung der Netto-Betriebskosten bis zur Berechnung der Gesteuerungskosten je Stromtarifart erfolgt anschliessend manuell mit Hilfe eines speziellen Abrechnungsbogens.

## **5. System**

Trotz der vielfältigen, benutzerfreundlichen Funktionen des IBM-Systems S/38 konnten in einigen, häufig benutzten Systemprogrammen zusätzliche Automatismen und Sicherheiten eingebaut und damit die Produktivität der Benutzer zusätzlich gesteigert werden. Die wichtigsten dieser Ergänzungen sind nachfolgend erläutert.

### 5.1 Driver

Der Driver steuert die Zugriffsberechtigung zu sämtlichen Bildschirmprogrammen. Der für die Sicherheit zuständige Sachbearbeiter kann im einfachen Dialogverkehr am Bildschirm das Benutzerprofil jedes Sachbearbeiters bzw. jeder Benutzergruppe eingeben, verändern oder löschen. Das heisst, für jeden Terminalbenutzer werden Kurzzeichen, Passwort und die Benutzergruppe eingegeben. Pro Benutzergruppe werden die Arbeiten und Arbeitsschritte (= Programme) freigegeben, auf die diese Gruppe zugreifen darf.

### 5.2 Nighty

Die Verarbeitung der Buchungen eines Tages erfolgt täglich während der Nacht im sog. «Nighty». Der Start erfolgt durch den Operateur, der den täglichen SAVE auslöst; danach läuft alles vollautomatisch ab. Nach dem SAVE werden sämtliche Bewegungen des vergangenen Tages verarbeitet und verbucht. Es folgen ausserordentliche Arbeiten, wie Monatsabschluss oder Lohnverarbeitung. Die notwendigen Parameter hat der Sachbearbeiter am späten Nachmittag via Bildschirm eingegeben. Reihenfolge und Abhängigkeit sämtlicher Programme sind im System enthalten, so dass die Steuerung auch bei einem selten auftretenden Fehler funktioniert. Hat die Nachtverarbeitung ohne Fehler abgeschlossen, so stellt das System auf Tagbetrieb um.

Der ganze Aufbau der Nighty-Programme ist so flexibel, dass neue Arbeiten und Abhängigkeiten einfach eingebaut, geändert oder gelöscht werden können.

### 5.3 Drucker

Der vorwiegend in der Nachtverarbeitung erstellte Druck-Output wird beim EWZ, sauber getrennt nach Formulartyp, in je eine Output-Schlange gestellt. Mit einfachen Befehlen am Terminal steuert der Benutzer die Ausgabe auf Papier. Der gesamte Druck-Output wird im EWZ-Verwaltungsgebäude ausgegeben.

### 5.4 Benutzerhilfen

Im gesamten Bereich der IRMA kann von den Mutationsmasken mit Befehlstaste 9 in die «Benutzerhilfe» gesprungen werden. Die Anweisungen können von erfahrenen Benutzern problemlos eingegeben werden. Handbücher fallen damit weg.

### 5.5 Journalisierung

Jeder manuelle Eingriff in die Stammdateien muss protokolliert werden. Um diese Forderung möglichst benutzerfreundlich zu gestalten, wurde folgende, «selbstgestrickte» Lösung gewählt:

Von jeder Stamm-Mutations-Maske aus kann sich der Benutzer mit Befehlstaste sämtliche zugehörigen Mutationshinweise anzeigen lassen: Mutationsdatum, -art, Visum. In einer weiteren Maske sind zu jedem Hinweis die Mutations-Details gespeichert. Selektiv können Auswertungen erstellt werden.

### 5.6 Codedatenbank

Um den IRMA-Betrieb wirtschaftlicher zu gestalten, hat man sich entschlossen, mit einer Codedatenbank zu arbeiten. Ein entsprechendes Programm konnte, leicht abgeändert, gekauft werden. Sämtliche Codetabellen des Systems werden in der Codedatenbank (und nicht in den Anwendungsprogrammen) abgespeichert. Das hat den grossen Vorteil, dass die häufigen Codemutationen keine Programmeingriffe verlangen, sondern auf einfachere Art von befugten Sachbearbeitern korrigiert werden können.

## **6. Zusammenfassung**

Zusammenfassend kann festgestellt werden, dass IRMA eine Anzahl wesentlicher Verbesserungen gebracht hat, die stichwortartig noch kurz erwähnt werden sollen:

- *Dezentrale* einmalige Datenerfassung und jederzeit frei wählbare Datenausgabe am Bildschirm oder auf einem Drucker.
- *Tägliche Nachführung der Datenbank* mit dem Vorteil, laufend in jedem Bereich und auf allen Arbeitsgebieten über die aktuellsten Informationen zu verfügen.
- *Automatische Verbuchung der Hilfsbuchhaltungen* (Löhne, Material, Fakturierung an Dritte mit Debitoren) in der Hauptbuchhaltung.
- *Direktzugriff auf alle Personaldaten* und Vollständigkeitskontrolle betr. Arbeitsrapporte und Präsenzblätter durch das System.
- Zum Teil voll- oder halbautomatische Erstellung der Fakturen an Dritte für Arbeiten und Material mit *VESR-Einzahlungsscheinen*.

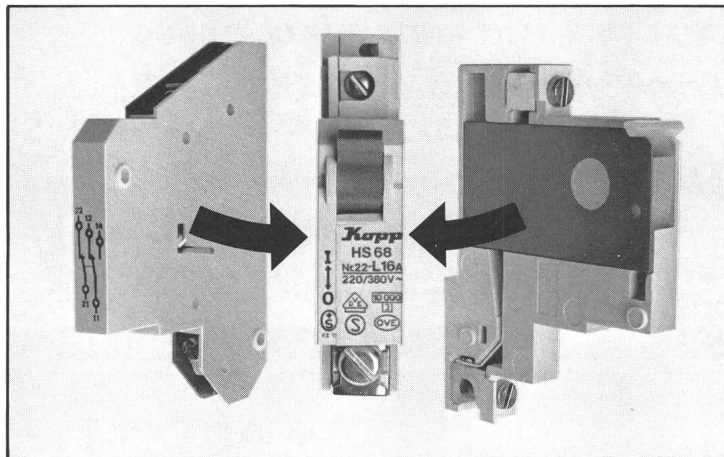
- *Direktzugriff auf die Fakturen* für Arbeiten und Materiallieferungen zulasten Dritter.
- Verbuchung der Lieferantenrechnungen mit Zahlungsterminierung. *Zahlungen via DTA der Banken* (Datenträgeraustausch).
- *Schreiben von Bestellungen via Bildschirm* unter Verwendung aller in der Datenbank vorhandenen Daten. Hinweise auf *unerledigte Bestellungen* in der Materialbuchhaltung und in den Aufträgen.
- Laufend nachgeführte *Lagerbestände*.
- *Kreditübersichten* betr. die laufenden Um- und Neubauten.
- Zum Teil voll- oder halbautomatische Erstellung von *Bauberechnungen*.

Der Einstieg ins Informationssystem IRMA erfolgte im Laufe des Geschäftsjahres 1984 sukzessive, d.h. Arbeitsgebiet um Arbeitsgebiet. Trotzdem konnte der Übergang vom alten zum neuen System relativ problemlos vollzogen werden.

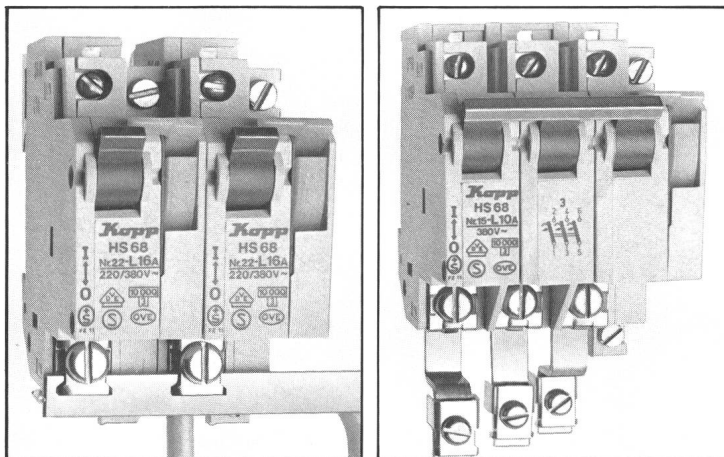
Positiv wirkte sich dabei aus, dass die Vor- und Detailanalysen in sehr enger Zusammenarbeit mit den betroffenen Mitarbeitern erfolgten. Durch die Benutzer wurde z.T. selbständig getestet, oder sie wurden zur intensiven Mitarbeit beigezogen. Auch für die Auswahl und die Anordnung der Möbel für die Bildschirmarbeitsplätze sind die Mitarbeiter um ihre Meinung gefragt worden. Es wurde vor allem darauf geachtet, dass die Bildschirme in bezug auf die Lichtverhältnisse möglichst günstig plaziert werden konnten.

# Mit Kopp-Automaten auf Nummer Sicher

Nicht umsonst ist Kopp die Marke für zeit- bewährt im Wohnungsbau und in der Industrie.  
gemässe Installationen; 1000fach erprobt und Kopp trifft man heute einfach überall.



**Kopp**



- 1-3polige Automaten in L+G Charakteristik
- Nennströme 0,5 bis 40 A
- Separater Nulleiter-Trenner und Hilfsschalter
- Schalter, Taster und Signallampen

- Abschaltleistung 10 kA
- Höchste Strombegrenzung und Selektivität (besser als Klasse 3)
- Lebensdauer 20 000 Stellungswechsel mit Nennlast
- Selbstabhebende Anschluss-Klemme + Käfigklemme (von 1-16 mm<sup>2</sup>)

Bitte verlangen Sie Dokumentation und Gratismuster oder eine persönliche Beratung.



**Julius Fischer AG**

Ausstellungsstrasse 41, Postfach, 8021 Zürich  
Tel. 01 / 42 31 13, Telex 822 911

# Bestens! Bestens! Bestens!

*Bestens geht die Übertragung von Steuerbefehlen und Signalen mit dem Universal-Kabel S82.*

*S82 heisst unser Signalkabel in Paarverseilung mit IEC-Farbcode, lieferbar mit und ohne Abschirmung.*

*Mehr über diese Verbindung: 062 - 65 14 44*

**Studer Draht- und Kabelwerk AG  
CH-4658 Däniken SO**



## COMPACT CM 1250 ÷ 3200A

Die neue Generation der Compact-Leistungsschalter Merlin Gerin

mit oder ohne SICHTBARER TRENNUNG durch VISUCOMPACT und mech. VERRIEGELUNG für 1250 ÷ 2500A

3 verschiedene elektronische Überstromauslöser :

ST CM1 T- und K-Auslöser

ST CM2 dito ST CM1, mit Zeitverzögerung 50-300 ms

ST CM3 dito ST CM2 und FI-Auslöser

Abschaltvermögen: 70 kA und 85 kA

Zusatzrüstung mit einfacher Montage

Vielseitige Anschlussmöglichkeiten

Verlangen Sie Katalogblatt.

FABRIK FÜR ELEKTRISCHE APPARATE  
HOCH- UND NIEDERSPANNUNG

# GARDY

Postfach 230  
TEL. 022/43 54 00

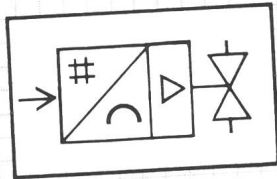
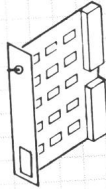
CH-1211 GENÈVE 24  
TELEX 422 067

**SIEMENS**

# SIMATIC S5-AKTUELL

**Servo- und Proportionalventile direkt ansteuern...**

...mit der intelligenten Ventilansteuerungs-Baugruppe



SIMATIC S5-Technologiebaugruppen übernehmen typische Teilaufgaben der Automatisierung und steigern die Leistungsfähigkeit Ihrer Steuerung.

– Ein weiterer SIMATIC S5-Vorteil, der ins Gewicht fällt. Rufen Sie uns an.

Siemens-Albis AG 8047 Zürich Tel. 01-495 42 39

VEI 8

# Raychem

## Chemelex

Das selbstregelnde Heizband, das von der Rolle geschnitten wird und beliebig verzweigt werden kann.

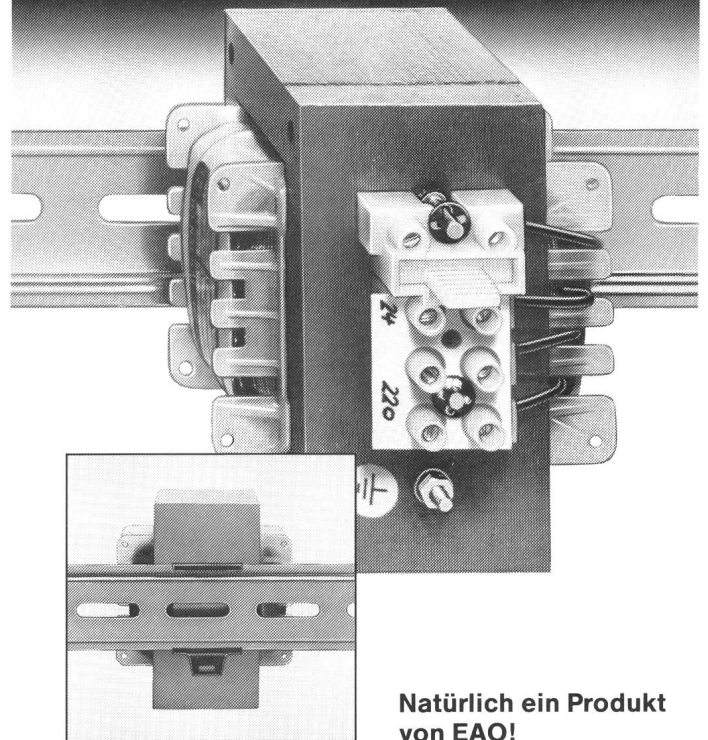
SRT unterdrückt die Kondenswasserbildung in Schaltschränken, Apparategehäusen etc.

Raychem AG  
Postfach 229, 6340 Baar  
Tel. 042/31 81 31  
Telex 868 704

# Achtung aufgeschnappt



**Transformatoren Typ EKS  
zum Aufschnappen auf DIN-Schiene TS 35  
mit dem optimalen Preis/Leistungs-Angebot!**



**Natürlich ein Produkt  
von EAO!**

- Schnelle, kostengünstige Montage
- Beste Haftung der Schnappvorrichtung
- Keine Schrauben und Muttern
- Optimale Platzausnutzung
- Anschlussklemmen mit integrierter Feinsicherung
- SEV-geprüft
- Standard-Lagertypen: Primärspannung: 220 V; Sekundärspannung: 24 V, 48 V; Leistungsbereich: 60, 110, 160 VA
- Andere Leistungen und Spannungen auf Anfrage
- EAO-Qualität



**Elektro-Apparatebau  
Olten AG**  
Tannwaldstrasse 88  
4601 Olten  
Telefon 062/25 22 50  
Telex 981 602

## Transformatoren Typ EKS zum Aufschnappen

Wir wünschen ausführliche technische Unterlagen SEV 2

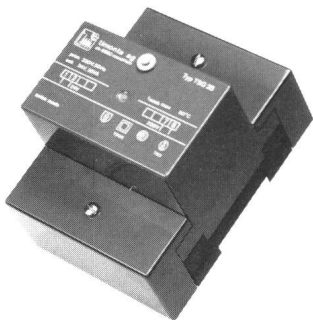
Firma \_\_\_\_\_

Adresse \_\_\_\_\_

zuständig \_\_\_\_\_



## timonta Sicherheits-Transformatoren



### Serie TSG 12 und TSG 25

- TSG-Transformatoren entsprechen der Schutzklasse II nach VDE 0551 und SEV
- Rückstellbare thermische Überstromauslösung
- Vergossen in Thermoplastgehäuse für Befestigung auf 35-mm-Tragschiene nach DIN 46277
- Zwei Baugrößen für 12- und 25-VA-Ausgangsleistung mit kompakten Abmessungen
- Primärspannung bis 380 V ~
- Sekundärspannung bis 42 V ~
- Kleine Koppelkapazität, hohe dynamische Festigkeit



Elbatex AG  
Hardstrasse 72  
CH-5430 Wettingen  
Tel. 056 / 27 01 27



## Schaltuhren

(und Stundenzähler)

sind unsere Spezialität

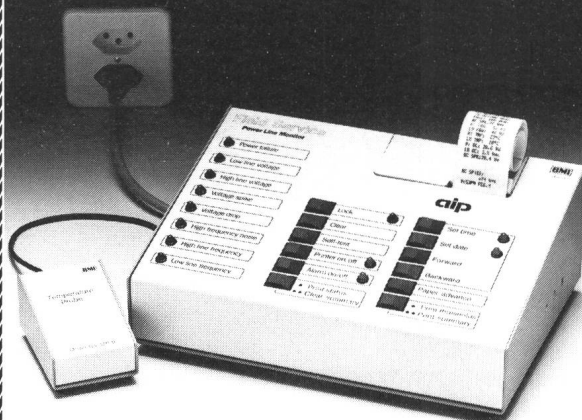
**e.o.bär**

<b>3000 Bern 13</b>	<b>8000 Zürich</b>	<b>1200 Genève</b>
Postfach 11	Ankerstrasse 27	16, rue Ed.-Rod
Wasserwerkstrasse 2	Telefon 01/242 85 13	Tél. 022/44 74 67
Telefon 031/22 76 11		

# Netz- Überwachung

**neu**

- Störungsmessungen
- Laufende Registrierung
- Sammelprotokoll
- Grenzwert-Alarm
- DC-Überwachung
- Temperatur-Überwachung
- alles in einem Gerät



### Messmonitor GS-3

**misst und registriert sämtliche Störungen der Netzspannung:**

Abweichungen von einstellbaren Toleranzen, Ausfälle, Störspitzen bis 500 ns, Frequenzabweichungen, HF-Überlagerungen usw. für alle gebräuchlichen Spannungen und Frequenzen.

Ausgerüstet mit DC-Störmesskanal und Temperatur-Überwachungsfühler dient das Überwachungsgerät nicht nur dem EDV-Techniker, sondern auch im Anlagen-, Maschinen- und Apparatebau (RS-232 Schnittstelle).

**Ein ideales, portables Gerät zu einem günstigen Preis!**

Verlangen Sie detaillierte Unterlagen bei:



Wild AG, Weinbergstr. 145, 8006 Zürich Tel. 01 - 363 10 20