

Spezielle Probleme bei Mittelspannungskabeln in Bahnanlagen 16 2/3 Hz

Autor(en): **Pauling, M.**

Objektyp: **Article**

Zeitschrift: **Bulletin des Schweizerischen Elektrotechnischen Vereins, des
Verbandes Schweizerischer Elektrizitätsunternehmen = Bulletin de
l'Association Suisse des Electriciens, de l'Association des
Entreprises électriques suisses**

Band (Jahr): **76 (1985)**

Heft 4

PDF erstellt am: **22.07.2024**

Persistenter Link: <https://doi.org/10.5169/seals-904561>

Nutzungsbedingungen

Die ETH-Bibliothek ist Anbieterin der digitalisierten Zeitschriften. Sie besitzt keine Urheberrechte an den Inhalten der Zeitschriften. Die Rechte liegen in der Regel bei den Herausgebern.

Die auf der Plattform e-periodica veröffentlichten Dokumente stehen für nicht-kommerzielle Zwecke in Lehre und Forschung sowie für die private Nutzung frei zur Verfügung. Einzelne Dateien oder Ausdrucke aus diesem Angebot können zusammen mit diesen Nutzungsbedingungen und den korrekten Herkunftsbezeichnungen weitergegeben werden.

Das Veröffentlichen von Bildern in Print- und Online-Publikationen ist nur mit vorheriger Genehmigung der Rechteinhaber erlaubt. Die systematische Speicherung von Teilen des elektronischen Angebots auf anderen Servern bedarf ebenfalls des schriftlichen Einverständnisses der Rechteinhaber.

Haftungsausschluss

Alle Angaben erfolgen ohne Gewähr für Vollständigkeit oder Richtigkeit. Es wird keine Haftung übernommen für Schäden durch die Verwendung von Informationen aus diesem Online-Angebot oder durch das Fehlen von Informationen. Dies gilt auch für Inhalte Dritter, die über dieses Angebot zugänglich sind.

Spezielle Probleme bei Mittelspannungskabeln in Bahnanlagen 16 $\frac{2}{3}$ Hz

M. Pauling

Der Beitrag behandelt die besonderen Aspekte der Erdung von Kabeln bei einphasigen Bahnstromanlagen. Neben grundsätzlichen Überlegungen und Berechnungshinweisen wird auf konkrete Messungen an einer Versuchsstrecke eingegangen.

L'article traite des aspects particuliers de la mise à la terre de câbles pour systèmes monophasés d'électricité ferroviaire. Il présente non seulement des considérations d'ordre fondamental et des indications de calculs mais aussi des mesures concrètes réalisées sur un tronçon d'essai.

1. Anwendungsfälle der Mittelspannungskabel

Im Zusammenhang mit der einphasigen 16 $\frac{2}{3}$ -Hz-Bahnstromversorgung gelangen durchwegs Einleiterkabel zur Anwendung, die mehrfach parallel geschaltet sein können. Obwohl aus bekannten Gründen immer danach getrachtet wird, den Stromtransport durch Freileitungen zu bewerkstelligen, zwingen vielfach örtliche Umstände zur Verkabelung. Einen Überblick über die möglichen bzw. ausgeführten Anwendungsfälle vermittelt Figur 1. Die verlegten Längen reichen von einigen -zig Metern bis in den km-Bereich, die Cu-Querschnitte bei Neuanlagen von 150 mm² bis 400 mm² (630 mm²).

2. Bemessungskriterien

2.1 Strombelastung

Angesichts der Tatsache, dass Kabelreparaturen kostspieliger sind und längere Zeit beanspruchen als jene an Frei- oder Fahrleitungen, wird angestrebt, die thermische Ausnutzung der Kabel keinesfalls höher anzusetzen als die der Frei- bzw. Fahrleitungen.

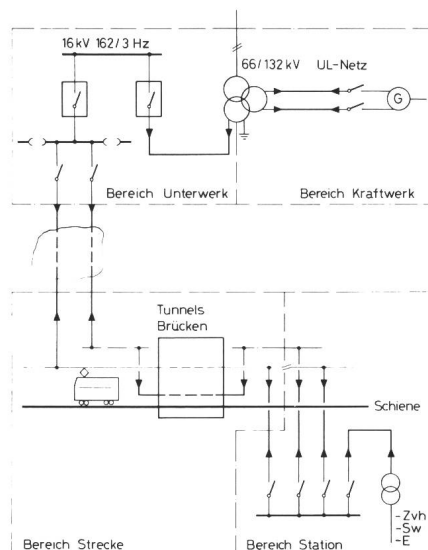


Fig. 1 Anwendungsbereiche von Mittelspannungskabeln in Bahnanlagen

Unter diesem Aspekt wurde eine Äquivalenztabelle erstellt, die von der Belastbarkeit verschiedener Fahrleitungskonfigurationen ausgeht (Auszug s. Tab. I) [1]. Dabei geben die auf der rechten Seite der Tabelle dargestellten Werte in Abhängigkeit vom Kabelquerschnitt die Anzahl der Kabelstränge an, die erforderlich ist, um die mit den verschiedenen, auf der linken Tabellenseite angegebenen Freileitungstypen übertragbare Leistung zu übertragen. Dabei wird ein Betrieb der Anlagen mit den angegebenen Dauerströmen der Freileitungen während im Maximum der halben Zeit, ununterbrochen jedoch während höchstens einer halben Stunde unterstellt; während der übrigen Zeit wird maximal der halbe Dauerstrom der Freileitungen angenommen.

Der Mindestquerschnitt des Leiters von 150 mm² Cu basiert auf der Beanspruchung im Kurzschluss bzw. auf Sortimentsgründen.

2.2 Spannungsbeanspruchung

Da die Fahrleitungsspannung zu Schwachlastzeiten bis 17,25 kV ansteigen kann, müssen die Kabel für die Spannungsreihe 30 bemessen sein. Damit ist jedoch noch keine Aussage gemacht über die nötige Spannungsfestigkeit des äusseren PVC- oder PE-Mantels gegen Erde.

3. Verlegearten

Die am meisten verbreitete Verlegeart ist die in Oberflächenkanälen entlang der Bahnstrecke. Die Verlegung in Rohrblöcken wird gewählt bei Gleis- oder Strassenunterquerungen. Die Wandaufhängung in Tunnels wird wegen der Beschädigungsgefahr nur noch als Provisorium ausgeführt. Bei Bündelung zahlreicher verschiedener Kabelstränge (z. B. in Kraft- und Unterwerken) kommen auch begehbare Kabelkanäle vor.

Die Aufstiege an Fahrleitungsma-

Adresse des Autors

Manfred Pauling, SBB-Generaldirektion, Bauabteilung, Sektion Elektrotechnisches Studienbüro, 3030 Bern

Freileitung	zulässiger Dauerstrom (A)				Kabelanlage			
	Typ				Anzahl Kabelstränge			
	$\vartheta_u = -20^\circ\text{C}$	$\vartheta_u = 0^\circ\text{C}$	$\vartheta_u = +20^\circ\text{C}$	$\vartheta_u = +40^\circ\text{C}$	$q = 150\text{ mm}^2$	$q = 240\text{ mm}^2$	$q = 400\text{ mm}^2$	$q = 630\text{ mm}^2$
1 × 95 mm ²	620	550	470	380	2	1	-	-
Normal-Fahrleitung, Fahrdraht 107 mm ² Tragseil 50 mm ²	640	580	500	420	2	1	1	-
1 × 150 mm ²	820	735	635	520	2	2	1	1
Fahrleitung neuer Bauart, Fahrdraht 107 mm ² Tragseil 92 mm ²	1070	950	800	640	3	2	2	1
2 × 95 mm ² , Bündelleiter	1200	1070	930	750	-	3	2	2
Fahrleitung Gotthardstrecke, Fahrdraht 150 mm ² Tragseil 92 mm ²	1200	1070	930	750	-	3	2	2

sten z.B. werden gegen direkte Sonnenbestrahlung abgedeckt, wobei auf genügende Luftzirkulation zu achten ist.

4. Elektrische Beanspruchung der Kabelschirme im Normalbetrieb

4.1 Dreiphasensystem (symmetrische Last)

Als Gegenüberstellung zum Einphasen-Bahnssystem sind in Figur 2 typische Fälle dargestellt.

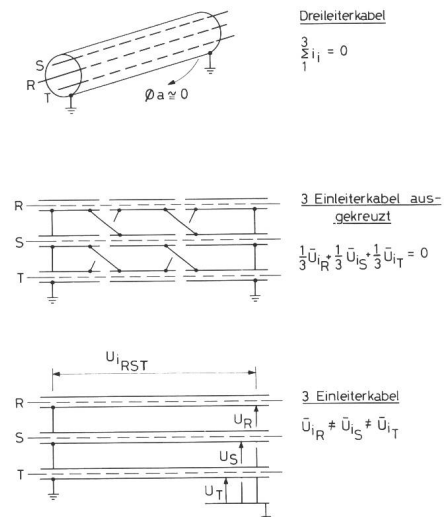


Fig. 2 Erdung der Kabelmängel im symmetrischen Dreiphasensystem

Beim Dreileiterkabel kann der (gemeinsame) Mantel beidseitig geerdet werden, da die Stromsumme der 3 Innenleiter kein wesentliches induzierendes Aussenfeld verursacht. Bei Verwendung von 3 Einleiterkabeln kann durch zyklisches Auskreuzen der Mängel in den Drittelpunkten der Gesamtlänge erreicht werden, dass die Summe der 3 Teilspannungen praktisch Null wird, weshalb die Mängel ohne Inkaufnahme eines grösseren Ausgleichsstromes beidseitig geerdet werden dürfen.

Bei Nichtauskreuzung ist nur eine einseitige Erdung zulässig, weil sonst die unterschiedliche Phasenlage der Mantelspannungen hohe Ausgleichsströme verursachen würde. Nach [2] bestimmt sich die induzierte Längsspannung eines Mantels bei Verlegung der 3 Phasen im Dreieck zu:

$$U_i = 2 \pi \cdot 10^{-2} \cdot I \cdot \ln \frac{2s}{d_m} \quad (50 \text{ Hz})$$

Mit dem Achsabstand $s = 5 \text{ cm}$, Manteldurchmesser $d_m = 3,5 \text{ cm}$ wird für $I = 1000 \text{ A}$:

$$U_i = 66 \text{ V/kAkm},$$

was – trotz dreifacher Frequenz – deutlich unter den Werten liegt, die in Bahnanlagen vorkommen. Eine Annäherung besteht im Kurzschlussfall, wenn der Sternpunkt des Netzes parallel geerdet ist.

4.2 Einphasen-Bahn-System

Natürgemäss finden hier nur Einleiterkabel Verwendung, die mit Kupferband oder -drahtschirm ausgerüstet sind. Beim Einsatz in Fahrleitungsanlagen sind die Achsdistanzen zwischen Hin- und Rückleitung bedeutend grösser als normal bei Dreiphasenkabeln, wodurch entsprechend grössere Spannungen bzw. Ströme induziert werden können.

In Figur 3 wird als Beispiel ein Doppelkabel angenommen, das im Abstand von 3 m parallel zur Gleisachse (1 Spur) verlegt und beidseitig geerdet ist. Die in der Schlaufe Gleis-Kabelmängel induzierten Spannungen ergeben sich für 16 2/3 Hz gemäss

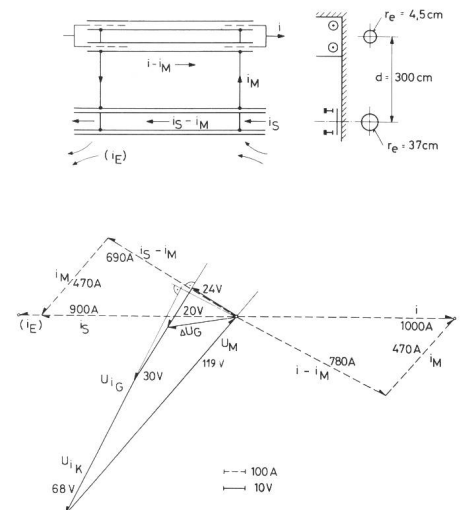


Fig. 3 Zweiseitig geerdete Kabelmängel, Vektordiagramm

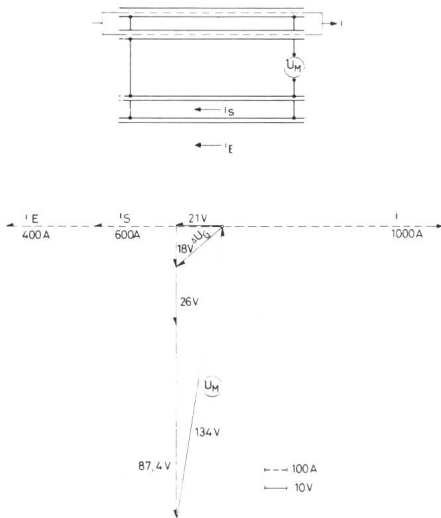


Fig. 4 Einseitig geerdete Kabelmäntel, Vektordiagramm (Abstand vom Unterwerk $l \geq 5$ km)

$$U_i = 20,8 \frac{V}{kA \text{ km}} \ln \frac{d}{r_e}$$

d Achsdistanz
 r_e Ersatzradius

zu

$U_{iG} = 43,53 \text{ V/kAkm}$ als Einfluss des Gleises und

$U_{iK} = 87,36 \text{ V/kAkm}$ als Einfluss der Kabelmäntel

Nicht vernachlässigt werden darf die stark stromabhängige Impedanz der Schienen, die bei 300 A Schienenstrom für das Gleis (600 A)

$$Z_G = 0,035 + j0,030 \text{ Ohm/km}$$

beträgt (Profil SBB IV).

Der ohmsche Widerstand der Kabelmäntel wurde zu $R_M = 0,255 \text{ Ohm/km}$ angenommen, was $2 \times 35 \text{ mm}^2 \text{ Cu}$ entspricht.

Die innere Induktivität der Kabelmäntel darf näherungsweise vernachlässigt werden.

In Figur 3 ist das resultierende Vektordiagramm der Ströme und Spannungen dargestellt. Es zeigt, dass pro kA Leiterstrom die Kabelmäntel 470 A führen und ihre Längsspannung 119 V/km beträgt. Setzt man den Kabelquerschnitt von 240 mm^2 voraus, betragen die Stromdichten

$$\sigma = 1000 \text{ A/2} \cdot 240 \text{ mm}^2 = 2,1 \text{ A/mm}^2 \text{ für die Leiter}$$

$$\sigma_M = 470 \text{ A/2} \cdot 35 \text{ mm}^2 = 6,7 \text{ A/mm}^2 \text{ für die Mäntel}$$

Damit wird klar, dass zumindest bei stark belasteten Kabelsträngen nur die

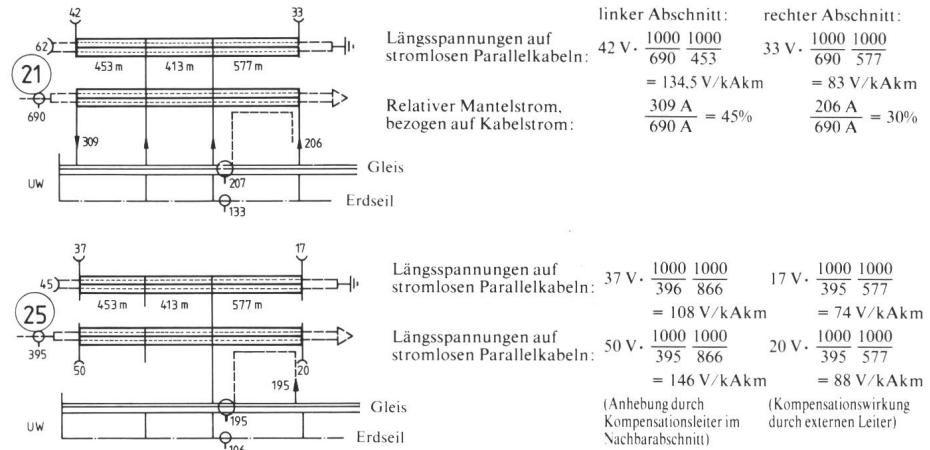


Fig. 5 Verschiedene Konfigurationen der Erdungspunkte einer Testkabelstrecke in Unterwerksnähe mit Messresultaten

einseitige Erdung angewendet werden darf. Das entsprechende Vektordiagramm zeigt Figur 4.

Das Bestreben, die Spannung am offenen Mantelende nicht dauernd über 50 V ansteigen zu lassen, führt zur Längenbegrenzung eines einseitig geerdeten Abschnitts. Bei einem max. Auslösestrom der speisenden Schalter von 1600 A wird die zulässige «Antennenlänge» des Kabelmantels

$$l \leq 50 \text{ V/134} \frac{V}{kA \text{ km}} \cdot 1,6 \text{ kA}$$

$$l \leq 233 \text{ m}$$

In [1] wurde eine max. zulässige Länge von 250 m festgelegt. Im Kurzschlussfall kann somit auch bei einem Strom von 16 kA und 150 ms Abschaltzeit eine Längsspannung von 500 V eingehalten werden, was den gesetzlichen Vorschriften entspricht. Da-

mit der Kurzschlussstrom bei einem Kabelfehler beidseitig abfließen kann, werden die Mäntel parallelgeschalteter Kabel auch am nicht geerdeten Ende miteinander verbunden. Der Ausgleichsstrom in dieser Verbindung wurde zu 5...10% des Kabelstroms gemessen.

4.3 Messungen

Einige Messresultate zu den Ausführungen unter Abschnitt 4.2 vermittelt Figur 5. Die Messwerte wurden für jede Mess-Nummer simultan auf Magnetband registriert. In die Versuche einbezogen war auch die Wirkungsweise eines Kompensationsleiters (in Mess-Nr. 25 aktiv geschaltet).

4.4 Ausgeführte Anlage

Das Erdungskonzept der ausgeführten Kabelanlage zwischen Unterwerk und Schaltposten Melide - Länge etwa 1440 m - zeigt Figur 6. Bei der Eintei-

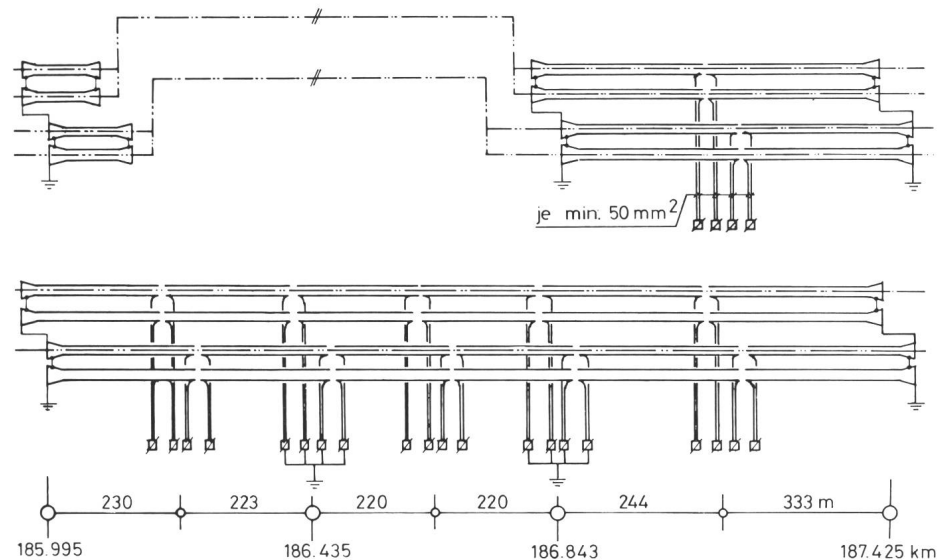


Fig. 6 Erdungskonzept

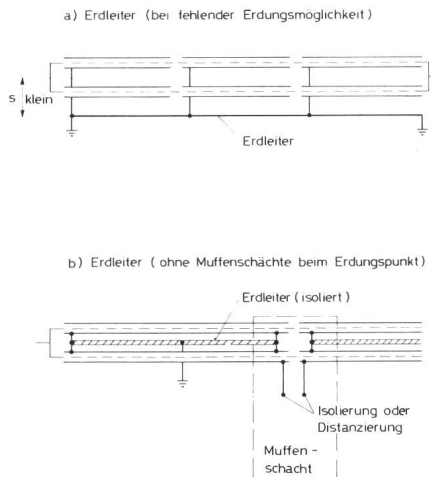


Fig. 7 Mantelerdung bei besonderen örtlichen Umständen

lung der Abschnitte wurde darauf geachtet, dass die Kabelendverschlüsse sowohl im Unterwerk als auch im Schaltposten nicht isoliert aufgestellt werden mussten. Im Zuge der Kabeltrasse wurden Muffenschächte erstellt, bei denen die Mantelenden über Kabel auf isolierte Anschlussschienen geführt wurden. An diesen kann bedarfsweise die Erdung erstellt, ein allfälliger Überspannungsschutz angeschlossen oder es können Messungen vorgenommen werden.

4.5 Besondere örtliche Umstände der Erdung

Diesbezügliche Lösungsmöglichkeiten enthält Figur 7. Im Fall a) ersetzt ein mitgeführter blanker Erdleiter das sonst nahe Gleis (Anwendung z. B. auf der Gotthardlinie SBB).

Im Fall b) kann die Erstellung eines Muffenschachts am Ort der Erdung umgangen werden. Eine Anwendung dieses Konzeptes ist z. B. in Tunnels (S-Bahn) möglich. Der Erdleiter muss in unmittelbarer Nähe der Kabel, nach

Möglichkeit zwischen den Kabeln, verlegt werden.

5. Beanspruchung der Kabelmäntel durch transiente Überspannungen

Durch die beschriebene einseitige Erdung werden die freien (nicht geerdeten) Mantelenden einer erhöhten Beanspruchung durch transiente Überspannungen ausgesetzt. Da die Abschnittslängen vom Erdungspunkt nur etwa dem 1½fachen der Stirndauer einer Überspannungswelle entsprechen, sollte die Gefahr in einem Betriebstest untersucht werden. Hierzu wurden 2 Kontrollfunktstrecken – wie die sonst als Überwachungsgerät für Überspannungsableiter eingesetzt werden – gemäss Figur 8a) versuchsweise eingebaut. Ihre Ansprechstromspannung beträgt etwa 1800 V; Durchschläge der ebenen, polierten Plattenelektroden hinterlassen Stromflussspuren, die an Hand eines Vergleichsbildes quantitativ ausgewertet werden

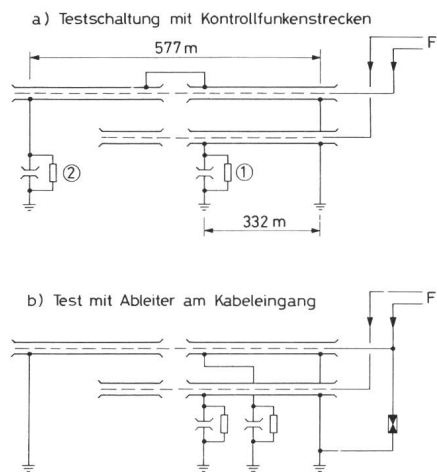


Fig. 8 Transiente Überspannungen am freien Mantelende

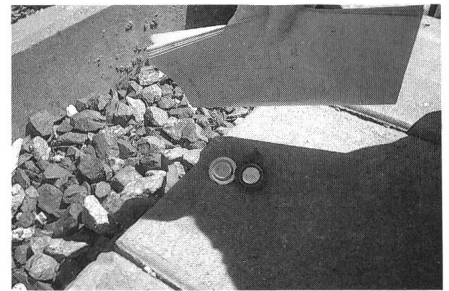


Fig. 9 Stromflussspuren auf einer der Kontrollfunktstrecken

können (Fig. 9). Während rund 10 Monaten ereigneten sich bei Funkstrecke 2 reichlich 20, bei Funkstrecke 1 ein einziger Durchschlag (Stossstrom < 1 kA). In einem nächsten Schritt soll gemäss Fig. 9b) der Einsatz eines Überspannungsableiters erprobt werden.

Gemäss [1] werden kurze Kabelstrecken, die im Zuge der Fahrleitungsanlagen liegen, nicht mit Ableitern ausgerüstet. Ihr Einsatz (beidseits des Kabels) wird empfohlen bei Schaltposten, die Wandler oder Transformatoren enthalten und an elektrischen Versorgungsenden liegen (z. B. Schutzstrecken). Dies gilt insbesondere für gewitterreiche Landesgegenden. Auch wenn Kabelschäden zu empfindlichen Betriebseinschränkungen führen oder Reparaturen erschwert sind (Tunnels), können sich Ableiter als prophylaktische Massnahme rechtfertigen lassen.

Literatur

- [1] Weisung SBB Bau GD Nr. 0781/83.
- [2] Belastungen der Hochspannungskabel. Handbuch der bcc-Gruppe.