

Zeitschrift: Bulletin des Schweizerischen Elektrotechnischen Vereins, des Verbandes Schweizerischer Elektrizitätsunternehmen = Bulletin de l'Association suisse des électriciens, de l'Association des entreprises électriques suisses

Herausgeber: Schweizerischer Elektrotechnischer Verein ; Verband Schweizerischer Elektrizitätsunternehmen

Band: 76 (1985)

Heft: 4

Artikel: Überstromschutz im Kabelnetz

Autor: Ott, H.

DOI: <https://doi.org/10.5169/seals-904563>

Nutzungsbedingungen

Die ETH-Bibliothek ist die Anbieterin der digitalisierten Zeitschriften. Sie besitzt keine Urheberrechte an den Zeitschriften und ist nicht verantwortlich für deren Inhalte. Die Rechte liegen in der Regel bei den Herausgebern beziehungsweise den externen Rechteinhabern. [Siehe Rechtliche Hinweise.](#)

Conditions d'utilisation

L'ETH Library est le fournisseur des revues numérisées. Elle ne détient aucun droit d'auteur sur les revues et n'est pas responsable de leur contenu. En règle générale, les droits sont détenus par les éditeurs ou les détenteurs de droits externes. [Voir Informations légales.](#)

Terms of use

The ETH Library is the provider of the digitised journals. It does not own any copyrights to the journals and is not responsible for their content. The rights usually lie with the publishers or the external rights holders. [See Legal notice.](#)

Download PDF: 29.01.2025

ETH-Bibliothek Zürich, E-Periodica, <https://www.e-periodica.ch>

Überstromschutz im Kabelnetz

H. Ott

In Kabelnetzen können grosse Kurzschlussleistungen und Erdschlussströme von über 100 A auftreten. Ein schneller und selektiver Schutz ist deshalb sicher notwendig. Mit ungerichteten, wenn nötig gerichteten Überstromrelais, kombiniert mit thermischem Überlastschutz, können Mittelspannungskabelnetze mit vernünftigem Aufwand geschützt werden.

Als Beispiel wird der Richtungsvergleichschutz des Gotthardstrassentunnels behandelt.

D'importants courts-circuits et courants de perte à la terre de plus de 100 A peuvent se produire dans les réseaux de câbles. Il est donc certainement nécessaire d'avoir une protection rapide et sélective. Grâce à des relais de surintensité indépendants du sens du courant, ou non si nécessaire, combinés avec des protections thermiques de surcharge, il est possible de protéger, avec un investissement raisonnable, les réseaux de câbles à moyenne tension.

1. Einleitung

Jede elektrische Installation weist eine gewisse Störanfälligkeit auf. Die Ursachen können Alterung, Material-, Herstellungs- oder Montagefehler, Umwelteinflüsse sowie mechanische Beschädigungen oder falsche Bedienung sein.

Mit umfangreicher Qualitätssicherung während der Herstellung, durch Vorschriften, Typenprüfungen und Inbetriebsetzungsversuche können heute Anlagen sehr betriebssicher hergestellt werden. Die Verkabelung und Kapselung sowie Teilisolation der Schalterzellen helfen Störungen vermeiden. Trotz diesen vielen vorbeugenden Massnahmen ist ein guter Schutz notwendig, um grosse Folgeschäden zu vermeiden.

Merkmale heutiger Mittelspannungsnetze sind:

- Grosser Kabelanteil, besonders in Stadt- und Industriegebieten, d.h. es sind grosse Erdschlussströme zu erwarten.
- In der Schweiz werden viele Netze mit isoliertem Sternpunkt betrieben.
- Grosse Kurzschlussleistung, 500 MVA sind keine Seltenheit.
- Grosse Anzahl Schaltstationen mit Verzweigungen.
- Zum Teil kurze Leitungen.
- Die Netze sind historisch gewachsen, d.h. es sind oft noch Leitungen oder Kabel mit kleinen Querschnitten neben modernen Kabeln in Betrieb.
- Wegen der Lastverteilung besteht oft der Wunsch, Leitungen parallel zu schalten oder zu vermaschen.
- An einzelnen Stellen werden Kabel thermisch gut ausgelastet.

Aus diesen Merkmalen kann der Forderungskatalog für den Schutz abgeleitet werden. Bei Störungen soll nur gerade derjenige Netzteil bei der Fehlerstelle herausgetrennt werden, damit möglichst wenige Abnehmer einen

Unterbruch erleiden. Der Schutz muss möglichst selektiv sein.

Forderungen an den Schutz:

- Die Fehler müssen möglichst schnell abgeschaltet werden.
 - Kurzschlussfestigkeit
 - kleinere Schäden an der Fehlerstelle
 - kleinere Folgeschäden
 - Personenschutz
 - kurzer Spannungseinbruch während des Kurzschlusses
- Selektive Abschaltung
 - möglichst wenig Abnehmer abschalten
 - rascheres Auffinden der Fehlerstelle
- Reserveschutz, soweit möglich selektiv
- Noteinspeisungen, verschiedene Schaltzustände berücksichtigen, evtl. nur teilsselektiv
- Eine thermische Auslastung der Anlagenteile muss möglich sein.
- Thermische Überlastung muss verhindert werden.
- Vernünftiges Kosten-Nutzen-Verhältnis.
- Der Schutz soll übersichtlich sein
 - Rekonstruierung von Fehlerfällen
 - in kleinen Werken ist kein Fachmann vorhanden
- Ausbaubarkeit

Diese Forderungen sind z.T. widersprüchlich, z.B. Schnelligkeit – Selektivität – Kosten. Eine Schutzlösung ist meistens ein mehr oder weniger guter Kompromiss.

2. Kurzschlusschutz

In Europa ist der Konstantzeit-Überstromschutz, auch unabhängiger Maximalstromzeitschutz genannt, in Mittelspannungsnetzen am meisten verbreitet. In den folgenden Betrachtungen wird nur diese Schutzart behandelt. Häufig sind auch folgende Schutzsysteme eingesetzt:

Adresse des Autors

Heinrich Ott, Sprecher + Schuh AG, 5034 Suhr

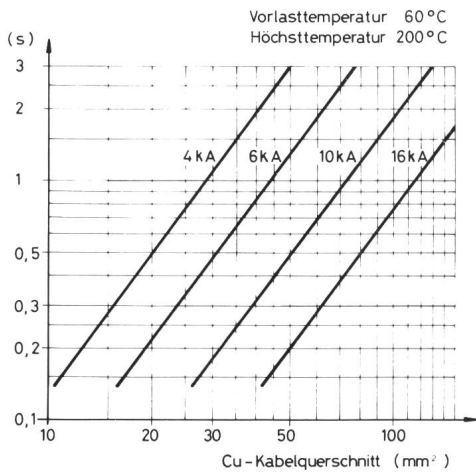


Fig. 1 Zulässige Kurzschlussdauer (Richtwerte)

- Distanzschutz
 - allgemein für vermaschte Netze
 - grösserer Aufwand
 - für kurze Kabel nicht immer ideal
- Inverser Überstromschutz
 - hauptsächlich im englischen Sprachgebiet verbreitet
 - bringt gegenüber dem Konstantzeitenschutz im 16-kV-Kabelnetz keine grossen Vorteile
- Differentialschutz
 - höhere Anforderungen an die Stromwandler
 - Signalleitungen sind immer notwendig

2.1 Kurzschlussfestigkeit

Kurzschlussströme müssen schnell abgeschaltet werden. Vorbelastete Kabel dürfen während der Kurzschlussdauer nicht über die kurzzeitig zulässige Temperatur erwärmt werden.

In Figur 1 ist die zulässige Kurzschlussdauer in Abhängigkeit des Kabelquerschnittes dargestellt (Richtwerte).

In Mittelspannungsnetzen treten Kurzschlussströme von etwa 1...20 kA auf. Aus dem Diagramm ist ersichtlich, dass dünne Kabel sehr schnell abgeschaltet werden müssen.

Beispiel:
 Kurzschlussstrom 6 kA
 Kabelquerschnitt 35 mm²
 Abschaltzeit aus Diagramm etwa 0,65 s
 Ausschaltzeit des Schalters etwa 0,08 s
 dies ergibt eine max. zulässige Relaiszeit etwa 0,57 s

2.2 Zeitstaffelung

In Strahlennetzen kann die Selektivität am einfachsten mit der Zeitstaffelung erreicht werden. Am Schutzrelais am Leitungsende wird eine kurze Zeit eingestellt. Die Relais gegen die Ein-

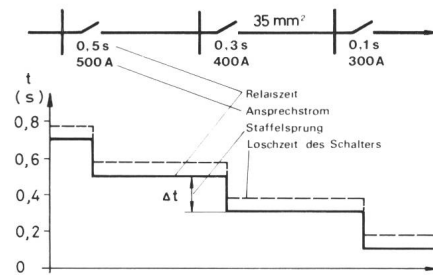


Fig. 2 Übersichtsschema und Staffelplan

speisung hin erhalten je um einen Staffelsprung von normal $\Delta t = 0,2$ s längere Zeiten. Im vorstehenden Beispiel können also 3 (evtl. 4) Schalter in Serie geschaltet werden (siehe auch Fig. 2):

- $\Delta t = 0,2$ s ($\Delta t = 0,15$ s)
1. Schalter mit Relaiszeit 0,5 s (0,5 s)
 2. Schalter mit Relaiszeit 0,3 s (0,35 s)
 3. Schalter mit Relaiszeit 0,1 s (0,2 s) (evtl. 4 Schalter momentan)

Der Staffelsprung von 0,2 s (bei kurzen Zeiten und schnellen Schaltern evtl. 0,15 s) ist notwendig wegen:

- Schalterzeit
- Überlaufzeit der Relais
- Zeittoleranz der Relais
- Einstelltoleranz der Relais

Der Ansprechstrom des Kurzschlusschutzes soll merklich über dem maximalen Betriebsstrom liegen, z.B. um einen Faktor 1,5 bis 2. So kann eine Schutzauslösung bei Einschaltvorgängen und kurzzeitigen Lastspitzen vermieden werden. Nach oben ist der Ansprechwert durch den minimal möglichen Kurzschlussstrom (Noteinspeisung!) und den Ansprechwert der vorgelagerten Schutzrelais begrenzt.

Eine thermische Überlastung kann mit dem Kurzschlusschutz nicht verhindert werden.

2.3 Mehrfach gespeisene Leitungen

In Ring- und Maschennetzen (Parallelleitungen) genügt die reine Zeitstaffelung nicht für die Selektivität; hier muss noch die Stromrichtung berücksichtigt werden (Fig. 3). Für die Richtungsbestimmung ist pro Station mindestens eine Referenzspannung notwendig.

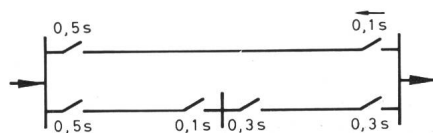


Fig. 3 Selektiver Kurzschlusschutz bei Parallelleitung (Beispiel)

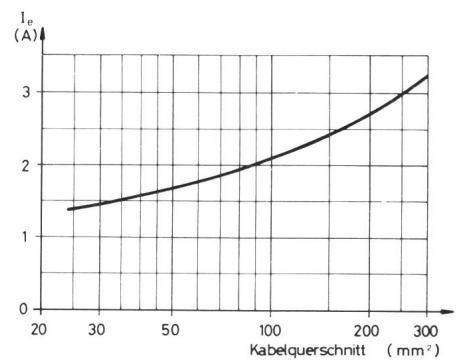


Fig. 4 Erdschlussströme von 16-kV-Kabeln pro km Kabellänge (Richtwerte)

3. Erdschlussschutz

Mittelspannungsnetze werden meistens isoliert oder über einen Widerstand oder eine Drossel geerdet betrieben. Starr geerdete Sternpunkte sind selten, die Erdschlussströme werden hier sehr gross, so dass sie vom Kurzschlusschutz erfasst werden.

Im isoliert betriebenen Netz beträgt der Erdschlussstrom die Summe aller Ströme, welche durch die Kabelkapazität des ganzen galvanisch verbundenen Netzes fliessen (Fig. 4).

Der Erdschlussstrom kann aus den Kabelkapazitäten wie folgt errechnet werden:

$$I_e = \sqrt{3} \cdot U_N \cdot \omega \cdot C$$

In Netzen mit viel Kabelanteil sind Erdschlussströme von über 100 A keine Seltenheit. Es können deshalb bei der Erdschlussstelle grosse Berührungs- und Schrittspannungen entstehen, die für Menschen und Tiere gefährlich sind.

Aus Figur 5 kann abgeleitet werden, dass bei einem Erdwiderstand von z.B. 2 Ohm und Erdfehlerstrom von 100 A schon eine unzulässige Spannung von 200 V entsteht. In Kabelnetzen drängt sich somit ein schneller, selektiver

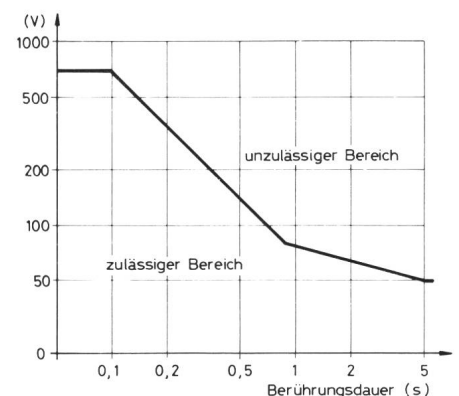


Fig. 5 Maximal zulässige Berührungs- und Schrittspannung

Erdschlussschutz auf. Eine weitere Möglichkeit besteht darin, die Erdschlussströme zu reduzieren z.B. durch:

- Auftrennen der Netze, d.h. evtl. mehrere kleine Unterwerkstransformatoren
- Kompensation des Erdschlussstromes mit Petersen-Spule im Sternpunkt.

Im Beispiel von Figur 6 fließt bei einem Erdschluss bei F1 ein Fehlerstrom von 40 A (15 + 5 + 20) von der Sammelschiene und 25 A von der Leitung her zur Fehlerstelle. Der totale Fehlerstrom an der Fehlerstelle beträgt 65 A.

Relais B misst also 40 A Fehlerstrom in Richtung Leitung, spricht bei einem Ansprechstrom von 20 A sicher an und löst seinen Leistungsschalter nach 0,3 s aus. Relais C zum Beispiel misst in diesem Fall nur 5 A Fehlerstrom und spricht bei einem Ansprechwert von 20 A nicht an. Im Fehlerfall F2 hingegen fließen von den anderen Leitungen über die Sammelschiene 60 A Fehlerstrom beim Relais C Richtung Leitung. Das Relais spricht jetzt an und löst seinen Schalter nach 0,1 s aus. Der Fehler ist somit selektiv abgeschaltet.

Daraus kann abgeleitet werden:

Für kurze Kabelleitungen, z.B. C, genügt eine rein betragsmässige Erfassung des Erdstromes, Einstellung z.B. auf 20 A:

$$(I_{ES \text{ Ltg C}} = 5 \text{ A}) < (I_{Rel C} = 20 \text{ A}) < (I_{ES \text{ übriges Netz}} = 60 \text{ A})$$

Für lange Kabel, z.B. B, genügt die Erfassung des Erdschlussstrom-Betrages nicht, weil

$$(I_{ES \text{ Ltg B}} = 25 \text{ A}) \approx (I_{Rel B} = ?) \approx (I_{ES \text{ übriges Netz}} = 40 \text{ A})$$

ist, d.h. die Unterschiede in den verschiedenen Fehlerfällen sind zu wenig gross. Die Differenzen werden noch

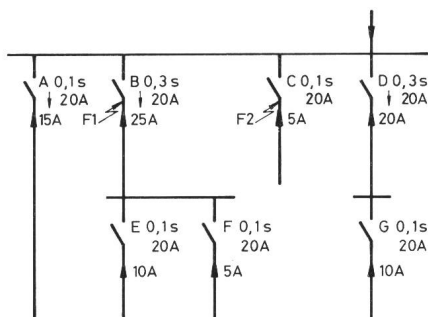


Fig. 6 Aufteilung der Erdschlussströme im Fehlerfall

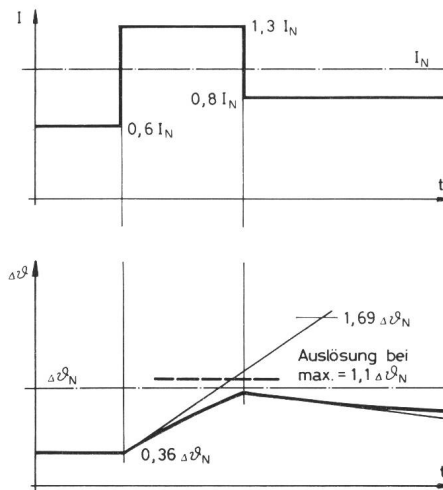


Fig. 7 Kurzzeitige Überlastung eines Kabels (Beispiel)

kleiner, wenn ein Teil des Netzes abgeschaltet ist. Zur Erreichung der Selektivität muss noch die Erdschlussstromrichtung berücksichtigt werden. Die Zeitstaffelung kann wie beim Kurzschlusschutz angewendet werden.

Diese wenigen Überlegungen zeigen, dass der Erdschlussschutz fast immer eine Stufe komplexer ist als der Kurzschlusschutz:

- Meistens gerichtete Relais
- Pro Schiene ein Spannungswandlersatz
- Fehlerstrom für jedes Relais anders und je nach Fehlerort unterschiedlich
- Gesamtfehlerstrom vom Schaltzustand des Netzes abhängig
- Pro Relais 3 Stromwandler oder 1 Summenwandler notwendig

In kleinen oder kompensierten Netzen sowie in Netzen mit sehr unterschiedlichen Schaltzuständen kann eine saubere Selektivität mit zusätzlichen Massnahmen wie Widerstands-, Widerstandskurzerdung oder komplexeren Schutzsystemen erreicht werden.

4. Thermischer Überlastschutz

Jede elektrische Einrichtung ist für eine bestimmte, dauernd zulässige Belastung dimensioniert. Bei dieser Belastung unterliegt vor allem die Isolation einem normalen Alterungsprozess. Die Alterungsgeschwindigkeit hängt im wesentlichen von der Betriebstemperatur ab, welche eine direkte Funktion des Betriebsstromes und der Kühlung ist.

Die Aufgabe des Überlastschutzes besteht nun darin, elektrische Anlagen so zu schützen, dass die volle thermische Belastbarkeit unter Berücksichti-

gung der Wärmeträgheit gewährleistet ist, eine unzulässige Erwärmung jedoch vermieden wird.

Der Betriebsstrom eines Kabels ist meistens wesentlich kleiner als der dauernd zulässige. Dank der grossen thermischen Trägheit der Kabel können kurzzeitig Ströme geführt werden, welche über dem Nennstrom liegen (siehe Beispiel Fig.7).

Als Messgrösse steht für das Relais nur der Strom zur Verfügung. Damit das Relais «weiss», was im Kabel vorgeht, muss der Erwärmungs- und Abkühlungsvorgang des Kabels im Relais nachgeführt werden. Ein thermisches Relais muss folglich nachstehende Elemente enthalten:

- Stromerfassung
- Quadrierung, weil $\Delta\theta \sim P_V \sim I^2$
- Thermisches Abbild - Trägheit - Wärmeübergang
- Grenzwert für die Auslösung

Die Theorie der Wärmeleitung in Kabeln ist an anderen Stellen schon umfassend behandelt worden. Wir beschränken uns auf die Feststellung, dass das Relais relativ genau an den Objekt-nennstrom angepasst werden muss, da sich wegen der Quadrierung des Stromes für die Belastungsmessung Abweichungen sofort sehr stark auswirken. Die Folge sind zu frühe, unnötige Abschaltung oder Schäden wegen zu später Abschaltung.

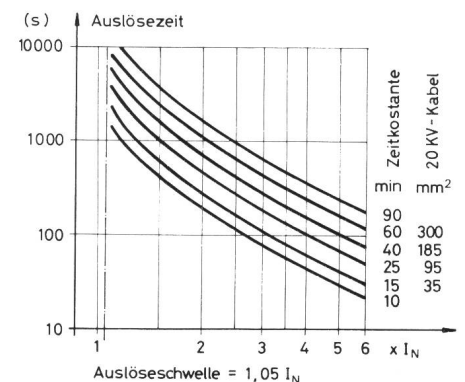
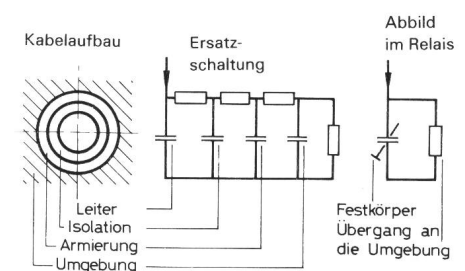


Fig. 8 Thermische Nachbildung des Kabels im Relais (oben) und Kennlinien des Relais (unten)

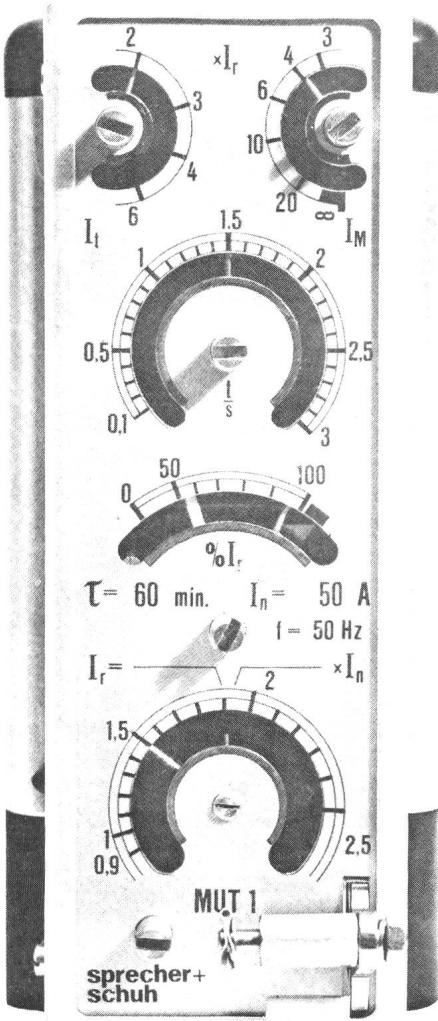


Fig. 9 Primärrelais

Funktionen:

- Kurzschlusszeitauslösung I_1, t
- Momentanauslösung I_M
- Therm. Überlastschutz I_r, τ
- Lastanzeige $\% I_r$

Die Anpassung der Zeitkonstante an die Kabelgröße ermöglicht eine optimale thermische Auslastung und verhindert kurzzeitige Übertemperaturen. Wegen der engen thermischen Kopplungen innerhalb des Kabels genügt ein einfaches thermisches Abbild (Fig. 8).

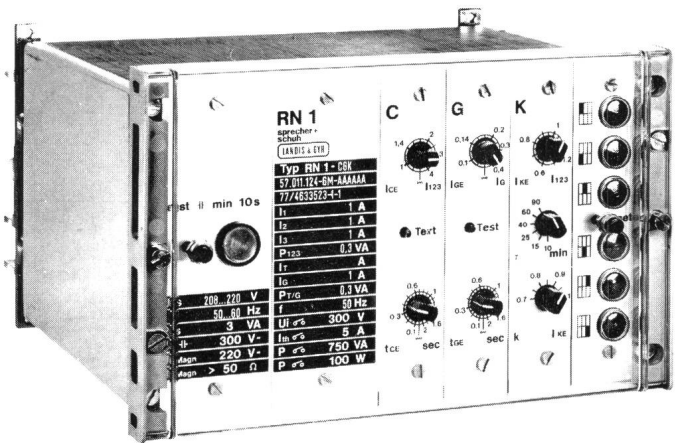
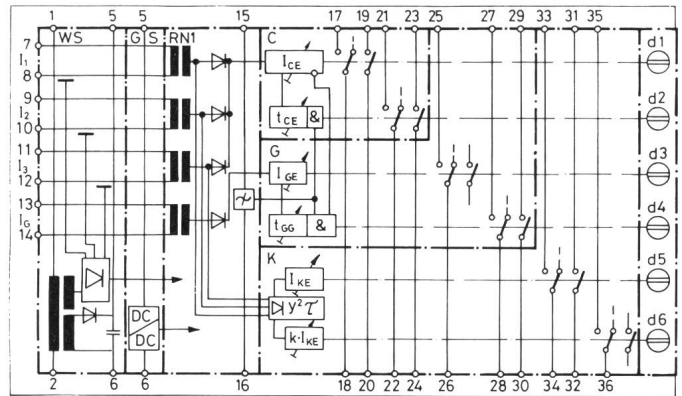
5. Schutzrelais

Von den verschiedenen auf dem Markt angebotenen mechanischen und statischen Schutzrelais sind in den Figuren 9 bis 11 einige typische Relais aufgeführt, die für den Kurzschluss-, Erdschluss- und Überlastschutz von Mittelspannungskabeln in Radial- und Ringnetzen eingesetzt werden.

Fig. 10 Statisches Relais für Konstantzeit-Überstromschutz mit Erdschluss- und thermischem Kabelschutz. Schema (oben) und Geräte (unten)

Das abgebildete Relais enthält folgende Einheiten:

- Wechselstromspeisung
- Kurzschlusszeitauslösung C
- Erdschlusszeitauslösung G
- Thermischer Überlastschutz mit Warnstufe K
- Signalisation



6. Netzbeispiele N2-Strassentunnel

Diese Beispiele wurden gewählt, weil der Schutz schon in der Planungsphase des Netzes gelöst werden konnte und darum ein recht einheitliches Konzept möglich war.

An den Schutz wurden folgende Forderungen gestellt:

- Selektiver Kurzschlusschutz mit Relaiszeit 0,1 s
- Selektiver Erdschlusschutz mit Relaiszeit 0,1 s
- Thermischer Überlastschutz
- Teillektiver Reserveschutz
- Alle möglichen Betriebszustände, Noteinspeisungen mit Ausnahme

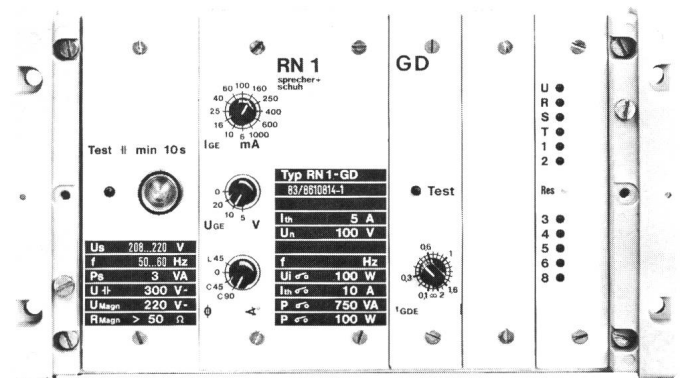
der dauernden Parallelschaltung von Einspeisungen, müssen möglich sein

- Ausbau der 2. Röhre im Gotthardtunnel vorsehen
- Anlauf und Rückspeisung der Ventilatormotoren
- in allen Stationen Batterien vorhanden

Als Schutzsystem wurde der Richtungsvergleichsschutz mit Drahtkuppung für Kurzschluss und Erdschluss gewählt. Überdies sind alle Kabel und Transformatoren thermisch geschützt. Differential- und Distanzschutz wurden nicht angewendet, weil der gesamte Apparatenaufwand grösser und auch für diese Systeme Signalleitungen notwendig gewesen wären.

Fig. 11 Richtungsabhängiger Erdschlusschutz Das abgebildete Relais enthält folgende Einheiten:

- Wechselstromspeisung
- Gerichtete Erdschlusszeitauslösung GD
- LED-Signalisation



Am Beispiel Gotthardtunnel (Versorgungsschema siehe Fig. 12) wird der Schutz kurz erläutert und das gewählte Konzept begründet. Wegen der Kurzschlussfestigkeit der Kabel, max. etwa 200 MVA und kleinstes Kabel 50 mm², wäre ein reiner gerichteter Zeitstaffelschutz gerade noch möglich gewesen. Durch die Bedingung, alle Stationen von einer Seite her versorgen zu können, wären die Auslösezeiten bei den Einspeisungen jedoch auf un bequem hohe Werte angestiegen und hätten die Selektivität mit dem übergeordneten 50-kV-Netz in Frage gestellt.

Allgemeine Daten:

- Grösster Betriebsstrom etwa 800 A kurzzeitig
- Erdschlussstrom 100...150 A, Sternpunkt geerdet über Widerstand
- Kurzschlussstrom 1,7...6,4 kA
- Ansprechstrom der Relais
 - Kurzschluss 1,2...1,5 kA
 - Erdschluss 40...80 A

Eine mögliche Lösung der gestellten Aufgabe ohne Drahtkopplung ist in Figur 13, die gewählte Lösung mit Richtungsvergleichsrelais ist in Figur 14 dargestellt.

Erreichte Resultate:

- Volle Selektivität im Normalbetrieb und in beliebiger Auftrennung
- Leitungsschutz normal mit 0,1 s Relaiszeit
- Sammelschienenschutz mit 0,1 s Relaiszeit
- Reserveschutz im Normalbetrieb selektiv, bei anderer Auftrennung teilselektiv
- Selektiv mit der 2. Distanzstufe des 50-kV-Schutzes
- Reserveschutz selektiv mit der 3. Distanzstufe des 50-kV-Schutzes
- Noteinspeisung ab 15 kV Netz über Station Bözberg oder ab 16-kV-Netz über Station Motto di Dentro beschränkt möglich.

Die Funktionsweise des Richtungsvergleichsschutzes ist aus Figur 15 ersichtlich. Für den Kurzschluss- und den Erdschlusschutz ist je ein gleichwertiges System vorhanden.

Fig. 12
Versorgungsschema des Gotthardtunnels

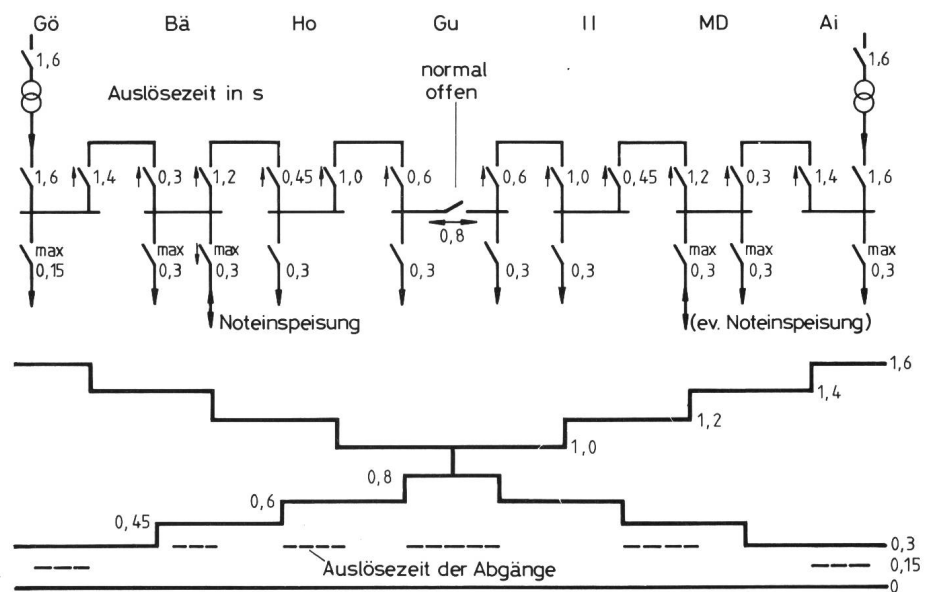
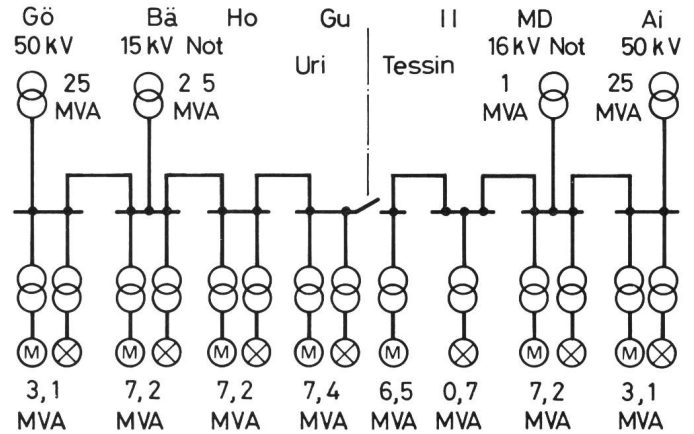


Fig. 13 Schutzsystem ohne Drahtkopplung

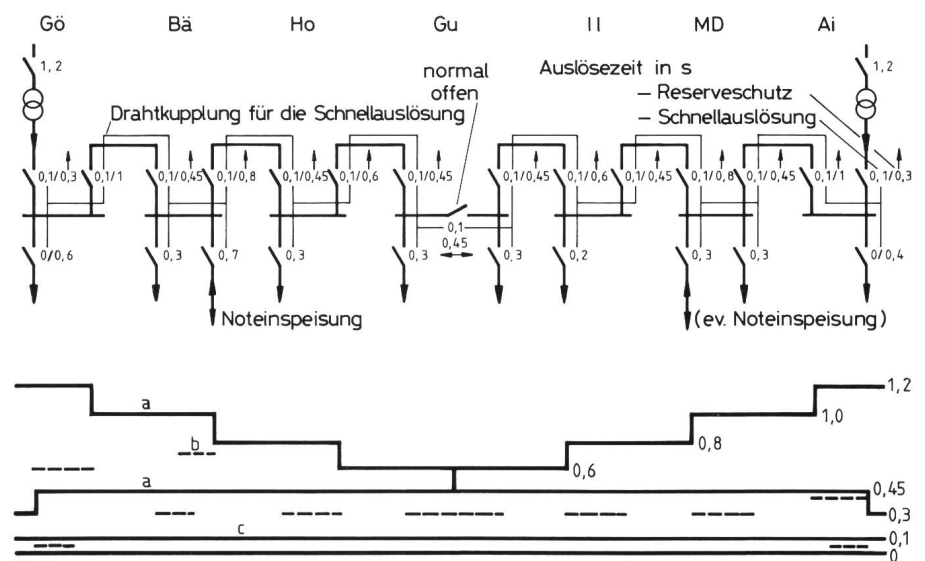


Fig. 14 Gewählte Lösung mit Richtungsvergleichsrelais

- a) Reserveschutz im Normalbetrieb selektiv
- b) Auslösezeit der Abgänge
- c) Schnellauslösung gekuppelt

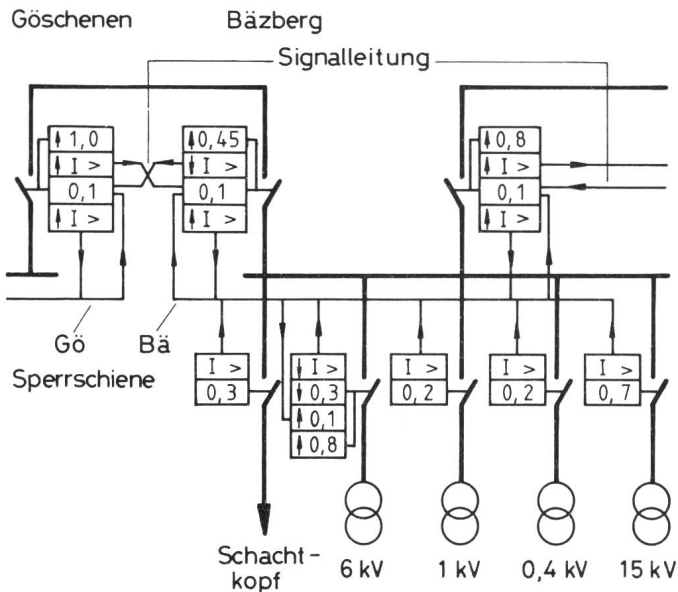


Fig. 15
Funktionsweise des
Richtungsvergleichs-
schutzes

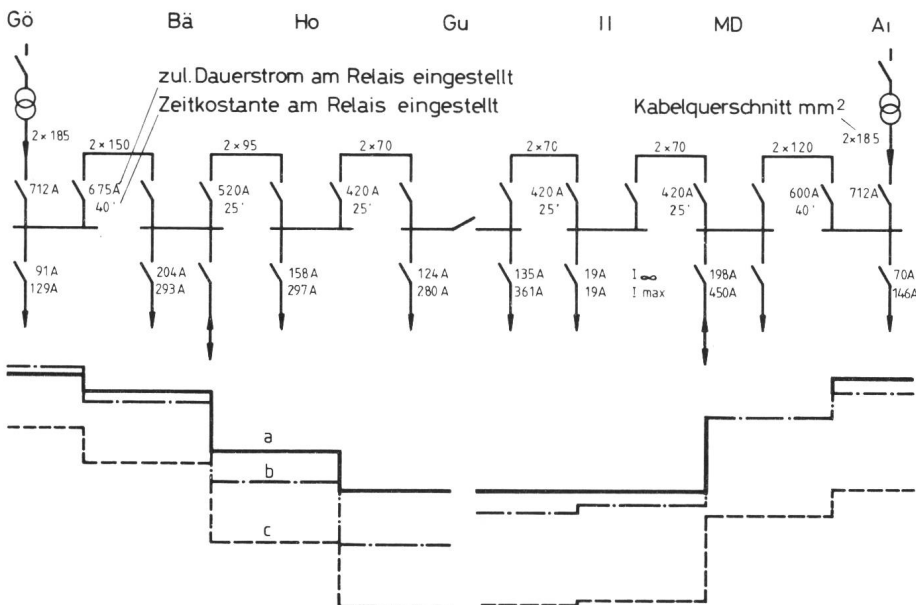


Fig. 16 Thermischer Kabelschutz

- a) max. Dauerlast und Anlauf des grössten Motors im Normalbetrieb I_{max}
- b) zulässiger Dauerstrom mit Relais überwacht
- c) max. Dauerlast im Normalbetrieb I_{∞}

Stellt ein Relais einen Fehlerstrom fest ($I >$), so wird diese Information innerhalb von 70 ms an das nächste speiseseitige Relais zurückgemeldet, was die Sperrung der Schnellauslösung (0,1) bewirkt. Die Reserveauslösungen ($\geq 0,2$) werden durch die Signalverbindungen nicht beeinflusst. Der Reserveschutz funktioniert somit auch bei defekten Signalleitungen.

Eine defekte Signalleitung wird nach etwa 2,5 s durch ein Alarmrelais gemeldet.

Zusätzlich zum Kurzschluss- und Erdschlussschutz ist ein thermischer Schutz eingebaut, letzterer überwacht die langen Kabel und alle Transformatoren (Fig. 16). Kurze Kabel werden vom Transformatorschutz überwacht, weil der Nennstrom des entsprechenden Transformators immer kleiner ist als der zulässige Dauerstrom des Kabels.

Im Normalbetrieb (Kupplung in Guspisbach offen) sind thermische Überlastungen nicht möglich. Die Anlageteile weisen zum Teil eine beträchtliche Reserve auf. Bei Vollast kann ab Göschenen bis Guspisbach-Süd und ab Airolo noch ein Teil von Hospental versorgt werden. Eine Speisung über diese Punkte hinaus ist dauernd nur mit Teillast und bei Vollast nur kurzzeitig zulässig. In solchen Schaltzuständen werden Überlastungen der Kabel und Transformatoren dank der thermischen Relais vermieden.

Besonders in Notsituationen sind Abschaltungen infolge Überlastung sehr unerwünscht. Die thermischen Relais RN1-K und RN1-T sind mit einem Warnrelais, welches eine bevorstehende Abschaltung anzeigt, ausgerüstet.