

# Vom mechanischen zum elektronischen Garnreiniger

Autor(en): **Loepfe, E.**

Objektyp: **Article**

Zeitschrift: **Bulletin des Schweizerischen Elektrotechnischen Vereins, des  
Verbandes Schweizerischer Elektrizitätsunternehmen = Bulletin de  
l'Association Suisse des Electriciens, de l'Association des  
Entreprises électriques suisses**

Band (Jahr): **76 (1985)**

Heft 7

PDF erstellt am: **22.07.2024**

Persistenter Link: <https://doi.org/10.5169/seals-904590>

## **Nutzungsbedingungen**

Die ETH-Bibliothek ist Anbieterin der digitalisierten Zeitschriften. Sie besitzt keine Urheberrechte an den Inhalten der Zeitschriften. Die Rechte liegen in der Regel bei den Herausgebern.

Die auf der Plattform e-periodica veröffentlichten Dokumente stehen für nicht-kommerzielle Zwecke in Lehre und Forschung sowie für die private Nutzung frei zur Verfügung. Einzelne Dateien oder Ausdrucke aus diesem Angebot können zusammen mit diesen Nutzungsbedingungen und den korrekten Herkunftsbezeichnungen weitergegeben werden.

Das Veröffentlichen von Bildern in Print- und Online-Publikationen ist nur mit vorheriger Genehmigung der Rechteinhaber erlaubt. Die systematische Speicherung von Teilen des elektronischen Angebots auf anderen Servern bedarf ebenfalls des schriftlichen Einverständnisses der Rechteinhaber.

## **Haftungsausschluss**

Alle Angaben erfolgen ohne Gewähr für Vollständigkeit oder Richtigkeit. Es wird keine Haftung übernommen für Schäden durch die Verwendung von Informationen aus diesem Online-Angebot oder durch das Fehlen von Informationen. Dies gilt auch für Inhalte Dritter, die über dieses Angebot zugänglich sind.

# Vom mechanischen zum elektronischen Garnreiniger

E. Loepfe

*Im Herstellprozess von textilen Fäden können Fehler auftreten, z.B. Verdickungen. Diese führen zu minderwertigem Gewebe. Der «elektronische Garnreiniger» sucht die Fehler heraus und veranlasst deren Beseitigung. Der Aufsatz beschreibt die ursprüngliche Funktion, die mechanische Realisierung sowie deren Ablösung durch elektronische Komponenten.*

*Au cours de la fabrication de fils textiles, des défauts peuvent se produire, notamment des gonflements. Il en résulte des tissus de moindre qualité. L'épureur électronique détecte et élimine ces défauts. L'article décrit la fonction originale, sa réalisation de l'épureur mécanique ainsi que sa substitution par un système électronique.*

Dieser Aufsatz entspricht dem Vortrag von Dr. E. Loepfe anlässlich der ITG-Echoveranstaltung am 26. September 1984 in Zug.

## Adresse des Autors

Dr. sc. nat. Erich Loepfe, Produktbereich Textil, Zellweger Uster AG, 8610 Uster.

## Einleitung

Die Schweiz gehört seit langem zu den weltweit führenden Textilmaschinenherstellern. Zurzeit liegt sie an zweiter Stelle nach der BRD, vor Japan und vor den USA. Eine vergleichbare Marktstellung besteht nur in ganz wenigen Branchen.

In der Textilindustrie ist eine enorme Rationalisierung im Gang, die noch nicht abgeschlossen ist. Bei den Leistungssteigerungen spielte in den vergangenen dreissig Jahren die Elektronik eine entscheidende Rolle.

Während 1963 an der Internationalen Textilmaschinenausstellung in Hannover noch über ein Dutzend verschiedener Garnreinigerfabrikate ausgestellt waren, hat inzwischen eine grosse Flurbereinigung stattgefunden. Von den weltweit in Betrieb stehenden elektronischen Reinigern wie auch bei Neulieferungen stammen drei Viertel von Schweizer Firmen oder deren Lizenznehmern.

Die Weltproduktion von Textilgarnen beträgt rund 30 Mio t pro Jahr. Umgerechnet auf eine mittlere Garnfeinheit ergibt das 50 Mio Meter pro

Sekunde. Die Aufwickelgeschwindigkeiten liegen bei einigen Dezimetern bis einigen zehn Metern pro Sekunde, weshalb eine hohe Anzahl gleichartiger Arbeitsstellen nötig ist und interessante Stückzahlen vorliegen. Die Garnreinigung erfolgt entweder unmittelbar an der Spinnmaschine oder – bisher grösstenteils – an besonderen Umspulmaschinen.

## Funktion des Garnreinigers

Ein gesponnenes Garn setzt sich aus einer grossen Zahl von einzelnen Fasern zusammen, deren Länge einige Zentimeter beträgt. Der Garnherstellprozess, das Spinnen, ist so eingerichtet, dass die Fasern möglichst regellos angeordnet werden und im Fertigprodukt keine Systematik auftritt. Die Faserzahl je Querschnitt gehorcht im Grenzfall einer Poissonverteilung, aus der man auf die Güte eines realen Spinnprozesses schliessen kann. Der Garnreiniger entfernt nun die seltensten, grössten Dickstellen (Fig. 1).

Im Vor-Elektronikzeitalter handelte es sich tatsächlich um ein Reinigen:

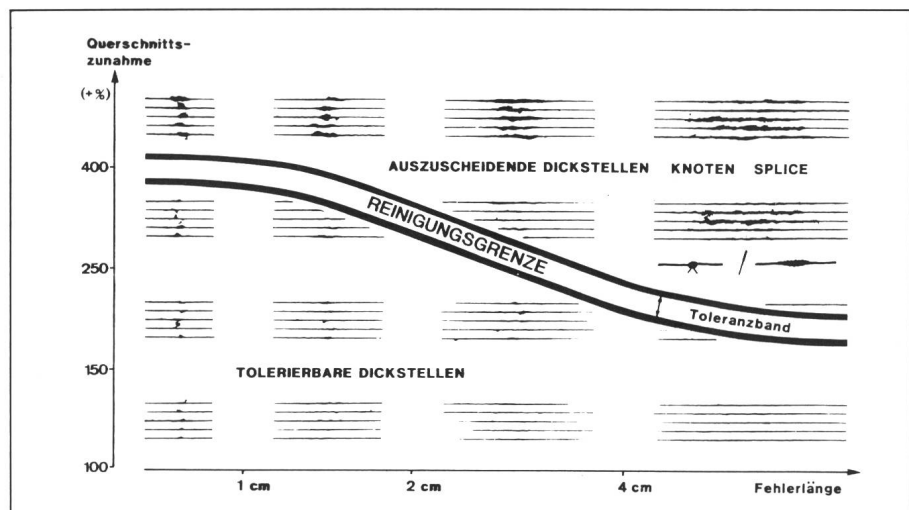


Fig. 1 Schautafel mit Garnfehlergruppen

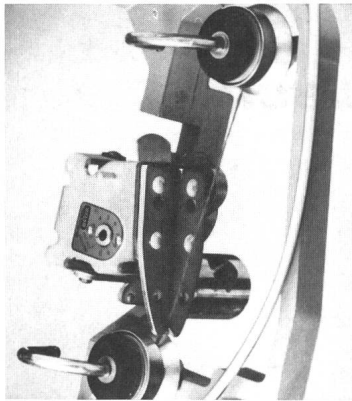


Fig. 2 Mechanischer Garnreiniger

Die Dickstellen wurden im Falle von losen Faserteilen mechanisch abgestreift, oder das Garn wurde zerrissen und das mit der Dickstelle behaftete Stück entfernt. Das Garn lief hierzu durch einen Schlitz, dessen Weite mittels einer Stellschraube mit Skala einstellbar war (Fig. 2).

In den elektronischen Garnreinigern wird beim Durchlauf des Garns durch einen Messkopf ein Signal gebildet, welches die Dickenschwankungen wiedergibt. Der Name Reiniger ist eigentlich irreführend: Die «elektronische Garnreiniger» genannten Geräte detektieren nur, trennen das Garn durch und halten die Maschine an; das Reinigen selbst, d.h. das Entfernen der fehlerhaften Garnstücke, wird anschliessend von einer maschinenseitigen Automatik vorgenommen, welche auch die freien Garnenden wieder verbindet. Bis vor kurzem geschah dies durch Knoten, neuerdings durch Splessen. Das Messer zum vorgängi-

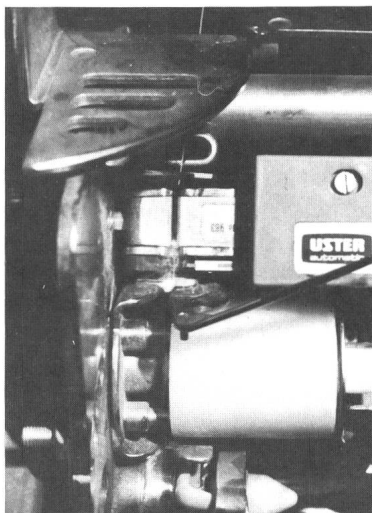


Fig. 3 Messkopf eines elektronischen Garnreinigers eingebaut in einen Spulautomaten

gen Durchtrennen des Garns befindet sich dagegen im Messkopf des Garnreinigers (Fig. 3).

### Einsatz der Elektronik

Der naheliegende erste Schritt bestand in der einfachen Substitution der mechanischen Funktion durch eine äquivalente elektronische. Die einfachste Art der Auswertung des vom Wandler (Messung des Garnquerschnittes) gelieferten Signals beruht auf einer reinen Amplitudendiskriminierung. Die frühere mechanische Abtastung wurde durch berührungslos arbeitende Felder oder Strahlenbündel ersetzt. Ersterer wurden realisiert durch Plattenkondensatoren, letztere durch Lichtschranken; die heute auf dem Markt befindlichen elektronischen Reiniger arbeiten mit kapazitiver oder optischer Abtastung des Garns (Fig. 4).

### Physiologische Bedingungen

Als man mit der ersten Gerätegeneration einigermaßen vertraut war, wurden auch deren Grenzen offenkundig. Die einfache, nur querschnittbezogene Reinigung erwies sich als unzulänglich: Kurze, dicke Fehlstellen können weniger störend sein als weniger dicke, dafür aber längere Abweichungen. Würde man hierzu in der Lage der Ansprechschwelle keinen Kompromiss machen, so führte das bereits bei bescheidenen Anforderungen zu einer untragbar hohen Zahl von unnötigen Maschinenstillständen. Als weitere Grösse wurde daher ausser dem Querschnitt auch die Länge einbezogen, was elektronisch einfach zu realisieren war. Man gewann durch Auswertung des zeitlichen Verlaufs aus dem elektronischen Signal auf bekannte Weise eine Längeninformation.

Man handelte sich aber seitens der Bedienung grosse Schwierigkeiten ein. Dicke und Länge sind zwar mathematisch orthogonale, d.h. unabhängige, Grössen; aber deswegen sind sie noch nicht physiologisch orthogonal bzw. voneinander unabhängig, wie optische Täuschungen bald bewiesen (Fig. 5). Man benutzt daher heute Schautafeln als Bedienungshilfen. Damit wird die Verbindung zur visuellen Beurteilung hergestellt. Viele Faktoren bestimmen das Aussehen einer Fertigware: das Fasermaterial, der Glanz der Faser, die Farbe, das Spinnverfahren, Klas-

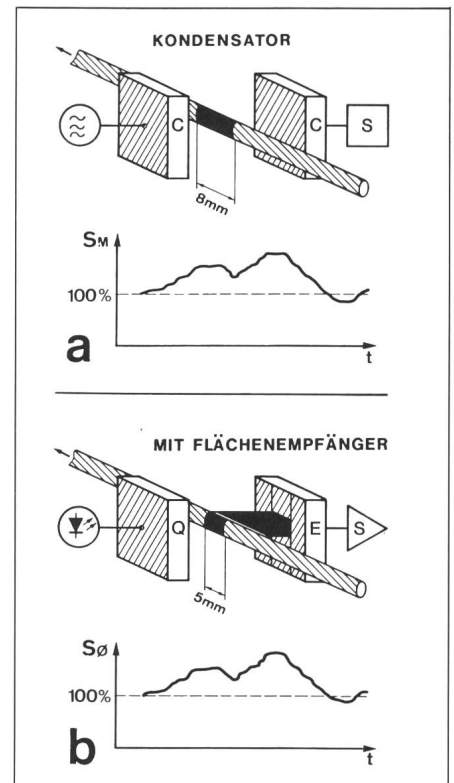


Fig. 4 Wandlerprinzipien

- a kapazitives Prinzip
- b optisches Prinzip

sierung in Gewebe oder Maschenware, die Bindungsart usw. Anhand der Schautafeln werden diese visuell-subjektiven Grössen in apparative Grössen, die Reinigungsparameter, umgesetzt (Fig. 1). In vielen Fällen müssen auch Dünnstellen aus dem Garn entfernt werden. Zu deren Erfassung ist in der Auswertelektronik ein besonderer Kanal vorgesehen.

### Nichts ist vollkommen

Die Messkopfsignale werden in der Elektronik ausgewertet und nach Massgabe der eingestellten Reinigercharakteristik sortiert. Vom Wandler wird gefordert, dass er die zu erfassen-

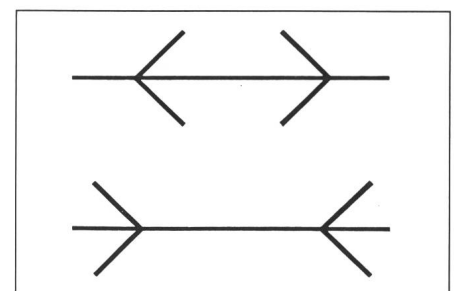


Fig. 5 Die bekannte Müller-Lyer-Figur Sie zeigt, dass die visuelle Längenbeurteilung stark vom Umfeld beeinflusst wird.

den Garneigenschaften möglichst getreu in den elektronischen Bereich abbildet. Die erreichbare Abbildungstreue hängt wesentlich vom ökonomisch zulässigen Aufwand ab. Der elektronische Garnreiniger ist eine für den besonderen Zweck zwar genügende, aber doch recht primitive Nachbildung des Gesichtssinnes, mit der man sich verschiedene Unvollkommenheiten eingehandelt hat. Einmal mehr hat sich denn auch die alte Erfahrung bewährt, dass die Beherrschung der Schmutzeffekte letztlich über die Brauchbarkeit eines Gerätes entscheidet.

Kapazitiv wird die Masse des im Messkondensator befindlichen Materials, optisch die Schattenwirkung, also der Querschnitt des im Messfeld befindlichen Garnstücks, gemessen. Dabei müssen insbesondere die Randeffekte und Inhomogenitäten des Messfeldes unter Kontrolle gehalten werden. Beim optischen Reiniger nützt man die Lichtabsorption aus. Demzufolge stört z.B. die Reflexion an der Garnoberfläche, da diese je nach Garnfarbe und Struktur verschieden ist. Sodann ignoriert die Optik konkave Bereiche. Effektiv gemessen wird die konvexe Kontur des Garns.

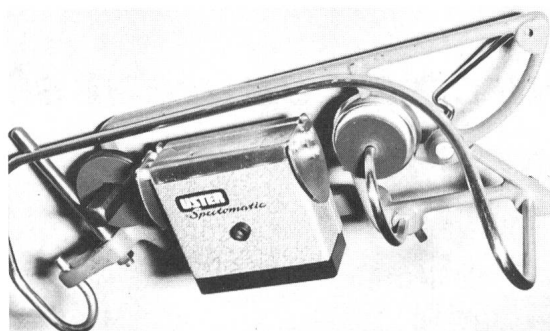
Beide Systeme machen Kompromisse, die durch die unregelmässige Form der Garnfehler bedingt sind. Insbesondere die Azimutkoordinate wird stiefmütterlich behandelt, weil man dem Garn nicht vorschreiben kann, in welcher azimutalen Lage es durch das Messfeld laufen soll.

## Technologie im Wandel

Die ersten elektronischen Garnreinigungsanlagen waren noch mit Röhren bestückt. Der kommerzielle Durchbruch erfolgte jedoch erst mit den Transistoren (Fig. 6). Die anschließende IC-Ära erlaubte eine kostengünstige Integration von weiteren Maschinen-Steuerfunktionen in die Garnreinigerlektronik. Das Ganze arbeitet in gemischter Technik, teils analog, teils digital. Insbesondere im Kern, bei der eigentlichen Fehlerselektion, werden sowohl analoge wie logische Verknüpfungen angewendet.

Zudem hat die Integration in grössere Datensysteme eingesetzt, wo die statistische Erfassung der Garnfehler eine

Fig. 6  
Der erste  
transistorisierte  
Garnreiniger  
aus dem Jahre 1960



zentrale Stellung einnimmt. Es werden Informationen zur Einstellung der Reiniger und Qualitätsdaten über die Garne gewonnen. Die Datenerfassung betrifft sowohl den engeren Bereich der Garnreiniger wie auch die übergeordnete Datenanlage im Bereich der ganzen Spinnerei.

## Zusatzfunktionen

Der Garnreinigerlektronik kommt im Zusammenhang mit der Spulmaschine mehr und mehr eine Schlüsselstellung zu, war es doch naheliegend, dieser Elektronikzentrale weitere Steuer- und Überwachungsfunktionen zuzuordnen. So muss z.B. bei einem Fadenbruch die Maschine gestoppt werden. Der Garnreiniger kann das hierzu notwendige Signal liefern. Die natürlichen Querschnittsschwankungen erzeugen nämlich einen Rauschuntergrund, dessen Ausfall einen Fadenbruch anzeigt. Diese Zusatzfunktionen variieren je nach Fabrikat der Spulmaschine und bedingen eine enge Zusammenarbeit zwischen Maschinenfabrik und Reinigerhersteller. Entsprechend gross ist auch der Aufwand beim weltweiten Service.

## Optimum, nicht Maximum

Die durch Unvollkommenheiten bedingte technische wie physiologische Grauzone hat ökonomische Konsequenzen. Bei jedem störenden Garnfehler wird der Spulvorgang unterbrochen, und der dadurch verursachte Zeitverlust setzt den Nutzeffekt der Maschine herab. Bei besserer Ausreinigung eines Garnes steigt die Zahl der Maschinenstillstände, weshalb der

Vorgang entsprechend den verschiedenen Kriterien optimiert werden muss.

## Preisentwicklung

Interessant ist die Entwicklung der Preise. Der alte mechanische Reiniger kostete vor zwanzig Jahren rund fünfzehn Franken. Eine Substitution durch Elektronik war auf diesem Preisniveau nicht möglich. Der Beginn der Entwicklung war daher recht spekulativ; man konnte nur hoffen, zu dem um mehr als eine Grössenordnung höheren Preis eine entscheidend bessere Funktion anbieten zu können. Das ist denn auch tatsächlich gelungen; moderne Spulautomaten werden ausschliesslich mit elektronischen Garnreinigern bestückt.

## Zuverlässigkeit

Am Anfang der Entwicklung standen vor allem Diskussionen über die physikalischen Prinzipien im Vordergrund. Diese wurden zunehmend verdrängt durch Fragen der Zuverlässigkeit und des Preises. Die grösste Schwierigkeit besteht in der Sicherstellung des Gleichlaufs einer Vielzahl von Messköpfen über lange Zeiten. Ein einziger nicht bemerkter Ausreisser unter den Messköpfen kann in einer Garnpartie, die z.B. von einer fünfzigspindligen Maschine stammt, empfindliche Wertminderungen verursachen. Die Textilindustrie ist bekannt für spitze Kalkulationen und harte Betriebsbedingungen, insbesondere infolge des grossen Staubauffalls und des meist dreischichtigen Dauerbetriebs. Es verwundert deshalb nicht, dass diejenigen Fabrikate überlebt haben, die das zugrundeliegende Sensorprinzip technisch und preislich optimal realisiert haben.