

Evolution de la conception et des applications du moteur synchrone autocommuté et du moteur à courant continu sans collecteur

Autor(en): **Wavre, N.**

Objektyp: **Article**

Zeitschrift: **Bulletin des Schweizerischen Elektrotechnischen Vereins, des Verbandes Schweizerischer Elektrizitätsunternehmen = Bulletin de l'Association Suisse des Electriciens, de l'Association des Entreprises électriques suisses**

Band (Jahr): **76 (1985)**

Heft 9

PDF erstellt am: **22.07.2024**

Persistenter Link: <https://doi.org/10.5169/seals-904599>

Nutzungsbedingungen

Die ETH-Bibliothek ist Anbieterin der digitalisierten Zeitschriften. Sie besitzt keine Urheberrechte an den Inhalten der Zeitschriften. Die Rechte liegen in der Regel bei den Herausgebern.

Die auf der Plattform e-periodica veröffentlichten Dokumente stehen für nicht-kommerzielle Zwecke in Lehre und Forschung sowie für die private Nutzung frei zur Verfügung. Einzelne Dateien oder Ausdrucke aus diesem Angebot können zusammen mit diesen Nutzungsbedingungen und den korrekten Herkunftsbezeichnungen weitergegeben werden.

Das Veröffentlichen von Bildern in Print- und Online-Publikationen ist nur mit vorheriger Genehmigung der Rechteinhaber erlaubt. Die systematische Speicherung von Teilen des elektronischen Angebots auf anderen Servern bedarf ebenfalls des schriftlichen Einverständnisses der Rechteinhaber.

Haftungsausschluss

Alle Angaben erfolgen ohne Gewähr für Vollständigkeit oder Richtigkeit. Es wird keine Haftung übernommen für Schäden durch die Verwendung von Informationen aus diesem Online-Angebot oder durch das Fehlen von Informationen. Dies gilt auch für Inhalte Dritter, die über dieses Angebot zugänglich sind.

Evolution de la conception et des applications du moteur synchrone autocommuté et du moteur à courant continu sans collecteur

N. Wavre

La distinction entre le moteur synchrone autocommuté et le moteur à courant continu sans collecteur est ici basée sur le principe de fonctionnement des deux machines d'origine, soit le moteur synchrone et le moteur à courant continu (à collecteur). Ces deux machines, dont la structure générale est la même, peuvent être conçues et commandées de manière différente afin d'atteindre des performances spécifiques à chaque application.

Die Unterscheidung zwischen dem selbstgeführten Synchronmotor und dem kollektorlosen Gleichstrommotor beruht hier auf der Funktionsweise der beiden Basismaschinen, d.h. des Synchronmotors und des Gleichstrommotors mit Kollektor. Die beiden Maschinenarten haben grundsätzlich den gleichen Aufbau, können aber verschieden konzipiert und gesteuert werden, um gewisse für jede Anwendung spezifische Leistungsmerkmale zu erzielen.

1. Classification

1.1 Généralités

La distinction entre le moteur synchrone autocommuté à aimants permanents et le moteur à courant continu sans collecteur n'est pas normalisée à l'heure actuelle. Néanmoins, une classification est possible en se référant au mode de fonctionnement interne de la machine.

Dans le moteur synchrone (fig. 1), les flux rotoriques et statoriques sont en phase ou légèrement décalés suivant la charge de la machine. Le flux inducteur ne «coupe» pas les conducteurs statoriques. Le moteur travaille dans une plage angulaire où la caractéristique de couple est variable, comprise entre les deux extremums.

Dans le moteur à courant continu sans collecteur (fig. 2), les flux rotoriques et statoriques sont en quadratures. Le flux inducteur «coupe» les conducteurs statoriques. Le moteur travaille dans une plage angulaire où

la caractéristique de couple est constante. Ce mode de fonctionnement est celui du moteur à courant continu à collecteur.

1.2 Caractéristiques générales

On distingue trois catégories principales (fig. 3).

a) Le moteur synchrone à aimants permanents à cage

Cette machine est essentiellement destinée à fonctionner sur le réseau (50 ou 60 Hz) et offre des performances complémentaires à celles du moteur asynchrone. La cage est utilisée pour le démarrage asynchrone.

b) Le moteur synchrone autocommuté

Ce moteur est équipé d'un capteur interne pour l'autocontrôle de son alimentation. On distingue deux sous-catégories:

Fig. 1
Moteur synchrone
a Principe de fonctionnement
b Couple en fonction de la position angulaire du rotor

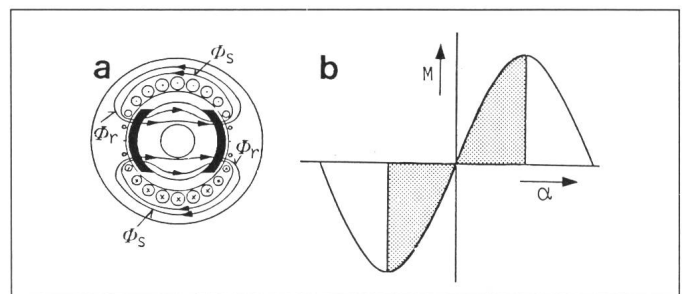
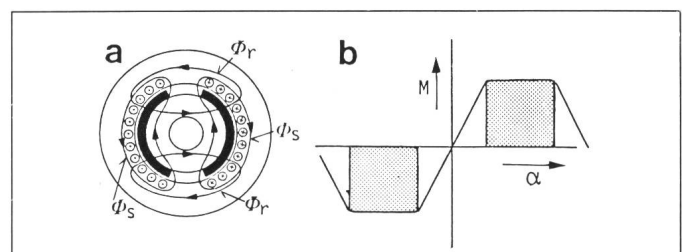


Fig. 2
Moteur à courant continu sans collecteur
a Principe de fonctionnement
b Couple en fonction de la position angulaire du rotor



Cet article est basé sur une conférence présentée lors des troisièmes journées d'études sur les moteurs pas à pas: «Positionnement incrémental par entraînement électrique», les 13 et 14 juin 1984 à l'ENSEM à Nancy.

Adresse de l'auteur

Nicolas Wavre, Dr ès sc. techn., Etel S.A.,
19, rue de la Citadelle, 2114 Fleurier.

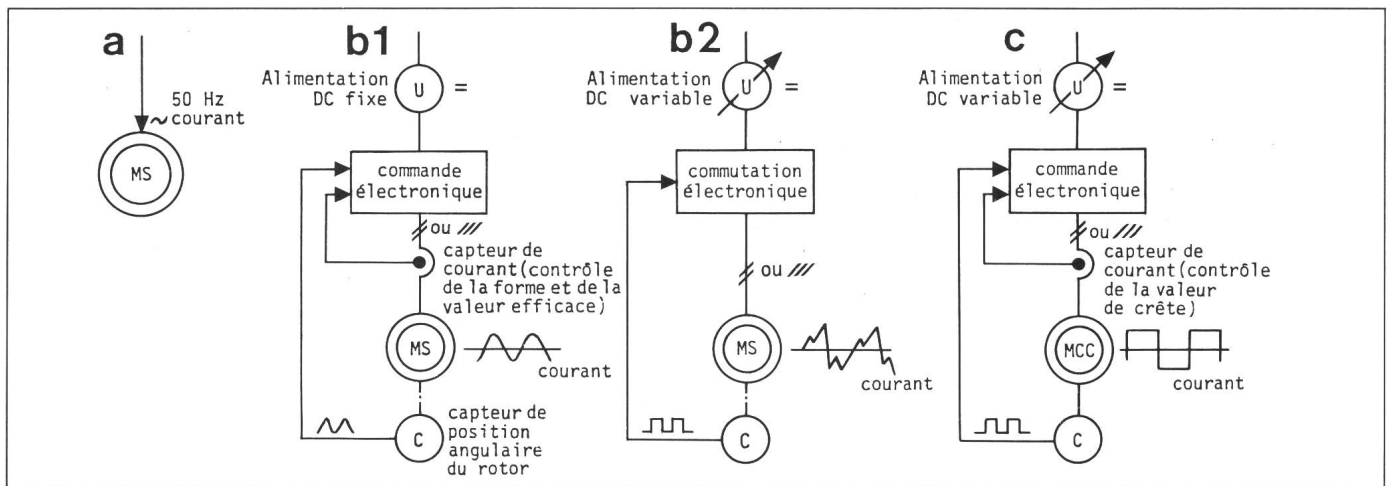


Fig. 3 Caractéristiques des moteurs à aimants permanents

a Moteur synchrone à cage

Le moteur démarre en régime asynchrone et est conçu pour tourner à vitesse constante sur le réseau. Il n'y a pas d'électronique de contrôle. C'est un système à boucle ouverte.

b1 Moteur synchrone auto-commuté avec flux à distribution sinusoïdal

Le capteur associé au moteur délivre un signal analogique sinusoïdal utilisé comme référence de forme pour le courant d'alimentation. Le couple et la vitesse sont contrôlés par l'intermédiaire du courant (réglage de la valeur efficace).

b2 Moteur synchrone auto-commuté avec flux à distribution trapézoïdal

Le capteur associé au moteur délivre des ordres de commutation pour l'enclenchement successif des phases. Le courant de phase n'est pas contrôlé. La vitesse est contrôlée par la variation de la tension continue d'alimentation.

c Moteur à courant continu sans collecteur

Le capteur associé au moteur délivre des ordres de commutation pour l'enclenchement successif des phases. La valeur de crête (continue) du courant de phase est contrôlée par un capteur de courant. Le couple et la vitesse sont indirectement contrôlés par le courant.

b1) Le moteur polyphasé à bobinage réparti dont le flux, créé par des aimants permanents, est à *distribution sinusoïdale* dans l'entrefer. En conséquence, les courants sont contrôlés par une source délivrant une consigne sinusoïdale, référée à l'axe magnétique du rotor, donc à sa position instantanée. Le capteur rotorique ne donne pas des ordres de commutation, mais une consigne analogique sinusoïdale, correctement décalée pour chaque phase. Bien que les caractéristiques externes d'un tel moteur soient les mêmes que celles d'un moteur à courant continu shunt, une telle machine ne peut pas fonctionner directement à partir d'une tension continue. Elle doit être alimentée par un régulateur de courant polyphasé, lui-même piloté par la référence sinusoïdale issue du capteur rotorique. Dans certains cas, cette référence peut être fournie par la tension induite, elle-même sinusoïdale.

b2) Le moteur à bobinage polyphasé dont le flux créé par des aimants a une *distribution comprise entre un trapèze et une sinusoïde*. En conséquence, les courants ne sont plus contrôlés par une source fixant leur forme. Ce sont les tensions de phase qui sont commutées, les ordres de commutation étant fournis par le capteur rotorique calé avec plus ou moins d'avance par rapport à l'axe magnétique du rotor. Un

tel moteur peut donc être directement alimenté par une tension continue variable, à laquelle la vitesse sera proportionnelle. Les courants de phase ne sont plus sinusoïdaux. Leur forme dépendra de l'allure de la tension induite, de la résistance interne de la source et de l'avance à l'allumage.

Un contrôle de la valeur moyenne du courant, si elle est souhaitée, se fera sur le courant total plutôt que sur le courant de chaque phase. La première solution, plus simple, n'est pas toujours utilisable à basses fréquences vu que la somme des courants varie avec la position angulaire instantanée du rotor. Un tel moteur possède un couple variable suivant la position angulaire et l'instant de commutation. Ce principe n'est donc pas utilisable pour réaliser des «moteurs couples». Ce moteur, très répandu et d'exécution économique, est souvent confondu avec le moteur à courant continu sans collecteur.

c) Le moteur à courant continu sans collecteur

On appelle moteur à courant continu sans collecteur une machine dont le flux créé par des aimants permanents, est à distribution carrée ou trapézoïdale. Le bobinage polyphasé, généralement non réparti, est disposé de sorte que la tension induite soit carrée ou

trapézoïdale. Ainsi, sur la plage de fonctionnement, la combinaison d'une tension induite constante avec un courant constant (continu), générera un couple constant. Ce moteur fonctionne ainsi de manière identique au moteur à courant continu à collecteur. Les tensions de phase sont commutées par les ordres issus du capteur.

Un tel moteur est alimenté par une tension continue variable, à laquelle la vitesse sera proportionnelle. Idéalement, les courants de phase sont «carrés». Différentes techniques d'alimentation sont utilisables pour atteindre ces performances. Le contrôle du moteur par le courant tel qu'il est nécessaire pour la réalisation d'un «moteur couple», se fera sur chaque phase. Une alimentation polyphasée PWM¹⁾ sera une solution performante.

2. Aspects constructifs et performances

Il existe de nombreuses variantes de construction, dépendant de l'objectif visé. On peut rechercher un moteur sans oscillations de couple ou un moteur devant seulement fournir une puissance mécanique. On peut égale-

¹⁾ PWM = Pulse-Width Modulation (modulation à largeur d'impulsions variable)

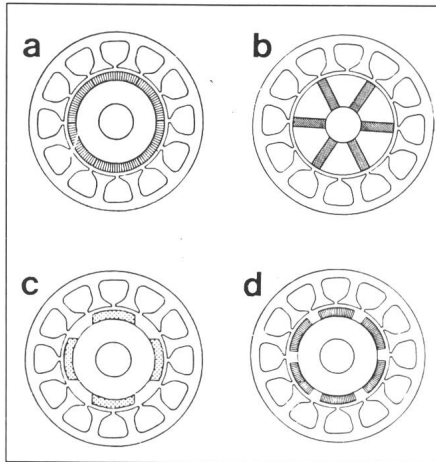


Fig. 4 Structures principales concernant les aimants et l'aimantation

- a Aimants jointifs, aimantation radiale
- b Aimants tangentiels
- c Aimant non jointif, aimantation parallèle
- d Aimant non jointif, aimantation radiale

ment chercher l'exécution la plus économique ou la moins encombrante. Les principaux critères de différenciation seront:

- la nature de l'aimantation (radiale, tangentielle, etc.),
- la nature de l'enroulement (réparti ou pas),
- la présence ou l'absence de dents et d'encoques,
- la forme du rotor (intérieur, extérieur, disque, etc.).

2.1 Forme des aimants et nature de l'aimantation

Les structures principales sont actuellement les suivantes:

La figure 4a illustre un cas de géométrie utilisée pour l'obtention de formes de tensions induites bien définies, nécessaires à la réalisation d'un moteur à faibles oscillations de couple. Pour ce moteur, la distribution de la composante normale de l'induction, en surface du fer, est donnée par la figure 5.

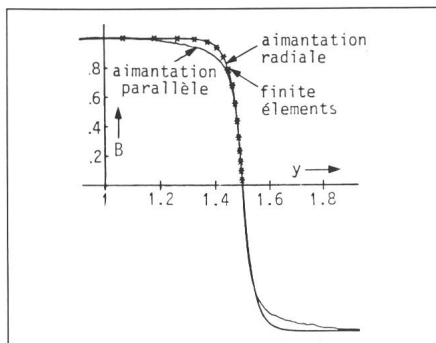
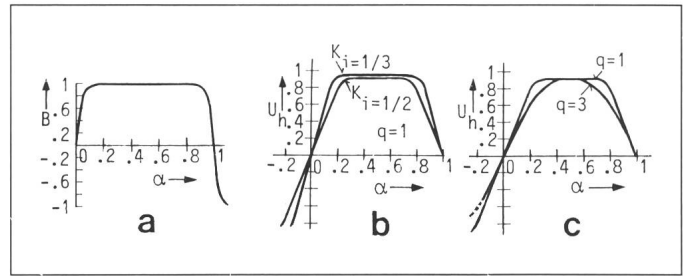


Fig. 5 Distribution de l'induction d'un moteur à faibles oscillations de couple selon la figure 4a

Fig. 6 Induction et tension induite

- a Distribution de l'induction dans l'entrefer
- b Tension induite pour deux valeurs de K
- c Tension induite pour 1 resp. 3 encoches par pôle (q)



La courbe supérieure correspond à une aimantation radiale, l'autre à une aimantation parallèle. Ces courbes ont été mesurées sur un moteur prototype à six pôles. Les astérisques correspondent au calcul simulant le cas de l'aimantation radiale.

La figure 4b se rapporte à une construction dite à aimantation tangentielle. Cette structure permet, pour un diamètre et un nombre de pôles choisis, une concentration efficace du flux dans l'entrefer. On obtient ainsi un couple volumique élevé. La construction est en revanche plus compliquée et de nombreux brevets existent à ce sujet. Les problèmes d'équilibrage d'un tel moteur sont délicats à résoudre et limitent les vitesses d'utilisation. Pour les moteurs rapides, les pôles doivent être feuilletés en raison des pertes supplémentaires. Cette structure convient particulièrement bien pour les moteurs à fort couple et faibles vitesses de rotation. En raison de la forme des pôles, la courbe d'induction présentera toujours un plat comparable à celui de la figure 5, mais avec une décroissance suivie d'un point d'inflexion en raison de l'épaisseur de l'aimant.

Les figures 4e et 4d illustrent un cas de géométrie plus courant, utilisé pour atteindre deux objectifs distincts:

- aimantation parallèle (fig. 4c). En choisissant correctement l'espace interpolaire et le rapport entrefer/ouverture polaire, il est possible d'obtenir une distribution de la composante normale de l'induction proche d'une sinusoïde. C'est la forme recommandée pour la réalisation de moteurs synchrones autocommutés à courant sinusoïdal, destinés à tourner à grandes vitesses.

- aimantation radiale (fig. 4d). Cette structure est utilisée pour des moteurs n'ayant pas la prétention de fournir un couple constant, mais plutôt une puissance mécanique moyenne. Cette solution est souvent retenue pour des moteurs économiques, utilisés pour des disques d'ordinateurs. Dans

ce cas, le but de l'aimantation radiale est l'accroissement du flux polaire et non pas la réduction des oscillations de couple. C'est aussi la disponibilité d'aimants standards qui souvent fixe le choix.

2.2 Bobinage statorique

Le choix du bobinage est fait en fonction des deux critères suivants:

- loger le maximum de cuivre pour l'augmentation de la puissance du moteur,
- obtenir une forme de tension induite (carrée, trapézoïdale, triangulaire, sinusoïdale) conforme avec la source électronique et les performances recherchées.

Le constructeur peut agir sur deux paramètres: le nombre d'encoques par pôle et par phase (coefficient q) et le raccourcissement du pas polaire (coefficient S_p).

La réalisation d'un moteur avec une courbe de tension induite carrée ou trapézoïdale n'est possible que si $q = 1$. En effet, la multiplication du nombre d'encoques par pôle et par phase permet d'obtenir une tension induite quasiment sinusoïdale alors que la distribution de l'induction est par exemple carrée. Cet effet est illustré par la figure 6. K_i est le coefficient d'inclinaison du bobinage (ou des aimants) rapporté au pas polaire.

La courbe (6a) se rapporte à la distribution de la composante normale de l'induction dans l'entrefer (en surface de l'alésage), la courbe (6b) à la tension induite (avec différentes inclinaisons des encoches par rapport à la direction axiale de la machine), et la courbe (6c) au même moteur avec plusieurs encoches par pôle et par phase.

En conclusion, l'obtention d'une courbe de tension induite sinusoïdale est relativement simple et n'exige pas d'études détaillées de la distribution de l'induction dans l'entrefer. En revanche, le moteur à courant continu sans collecteur et sans oscillations de couple devra n'avoir qu'une seule encoche par pôle et par phase, ce qui obligera le constructeur à augmenter le

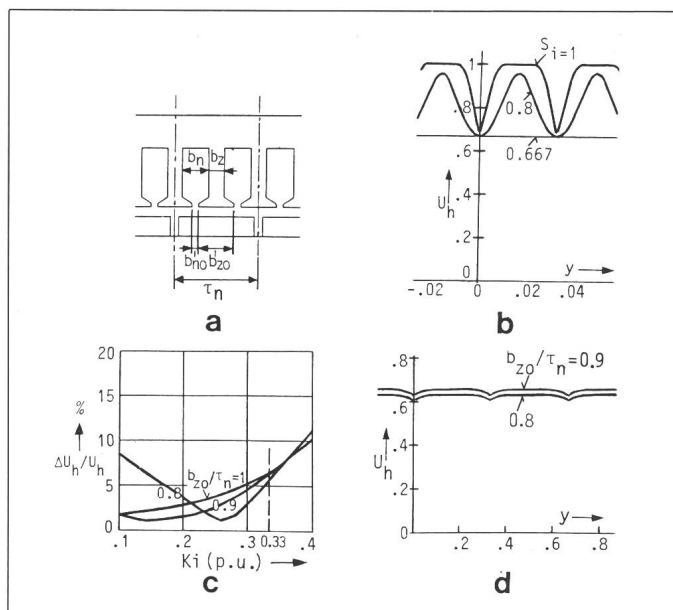


Fig. 7
Influence du raccourcissement et de l'inclinaison, rapportés au pas polaire

- a Disposition des pôles et encoches
- b Somme des tensions induites d'un moteur triphasé à courant continu sans collecteur avec $q = 1$
- c Taux d'oscillation du couple en fonction de l'inclinaison du bobinage
- d Influence de la pré-encoche sur le taux d'oscillation du couple

nombre de pôles avec le diamètre d'alésage.

Le raccourcissement du pas polaire est recommandé pour la machine synchrone autocommutée pour les mêmes raisons que pour le moteur synchrone traditionnel. Pour le moteur à courant continu sans collecteur, le raccourcissement est nécessaire à l'obtention d'une courbe de tension induite permettant de réduire l'oscillation de couple. Ceci est illustré par la figure 7. La figure 7b donne la somme des tensions induites d'un moteur triphasé avec $q = 1$. Le paramètre S_i définit l'ouverture du bobinage rapporté au pas polaire.

Le coefficient d'échelle vaut 1 lorsque la somme de la contribution des trois phases est totale. On observe qu'il n'est pas possible d'obtenir la contribution continue des trois phases sur tout le déplacement angulaire du rotor. Pour réduire les oscillations de couple correspondantes, il est alors nécessaire de raccourcir la bobine de un tiers du pas polaire dans le cas particulier. On obtient ainsi une tension induite continue (donc un couple total continu à courant constant) au détriment de la valeur maximale qui est réduite aux deux tiers de la contribution des trois phases.

La figure 7c donne l'évolution des taux d'oscillations de couple ($\Delta U_h / U_h$) en fonction de l'inclinaison du bobinage et pour différentes ouvertures de la pré-encoche. Le taux d'oscillations est donné par l'écart maximum de la tension induite par rapport à la moyenne calculée sur une période (un tiers du pas polaire dans le cas particu-

lier). On observe que le taux d'oscillations passe par un minimum pour des valeurs de K_i inférieures à un tiers, ce qui constitue un inconvénient. En effet, la suppression de l'effet réductant exige une inclinaison égale au tiers du pas polaire, dans le cas particulier (= un pas dentaire). Pour cette valeur de K_i , l'ouverture de la pré-encoche a peu d'influence sur le taux d'oscillations; c'est la valeur absolue qui est réduite (fig. 7d).

2.3 Induit denté ou sans fer

Les études décrites dans le chapitre précédent se rapportaient à des moteurs de construction traditionnelle, où le bobinage est logé dans des encoches. Il existe certains cas d'application pour lesquels la suppression totale de l'effet réductant est impérative, notamment dans le domaine spatial. Le seul moyen de le garantir est la suppression des dents, rendue d'autant plus nécessaire que ces moteurs ont généralement une faible longueur axiale. Le bobinage est alors logé en couches sur un alésage, feuilleté ou massif suivant les vitesses de rotation (fig. 8).

En termes de couple volumique, cette structure est moins performante que l'exécution traditionnelle en raison du grand entrefer occupé par le bobinage. Une aimantation tangentielle est également réalisable, mais un choix judicieux des paramètres d'entrefer est nécessaire pour la réduction du flux de fuite d'alésage. Pour ce type de moteur, l'inclinaison du bobinage n'est pas nécessaire. En raison du grand entrefer et de la distribution continue du

bobinage, la tension induite est toujours pratiquement sinusoïdale. Cette construction n'est donc propre qu'au moteur synchrone autocommuté.

2.4 Rotor intérieur ou extérieur

Si pour le moteur à courant continu à collecteur il est justifié de toujours utiliser un rotor intérieur, ce n'est plus le cas du moteur à courant continu sans collecteur. En effet, la disposition des aimants à l'extérieur de l'induit, comme les pôles d'un moteur à courant continu traditionnel, permet de retirer plus de couples du même volume à disposition. Cette amélioration est due à l'accroissement du diamètre actif (diamètre d'alésage) pour un même diamètre extérieur.

Un autre avantage du moteur à rotor extérieur tient au fait que les aimants sont appliqués à l'intérieur de la partie tournante et non pas à l'extérieur. Ainsi, leur fixation est beaucoup plus simple et la reprise des efforts centrifuges ne pose pas de problèmes particuliers. L'inconvénient du rotor extérieur est bien entendu une construction plus compliquée dans certains cas. L'inertie plus grande du rotor ne constitue pas forcément un désavantage suivant les applications.

3. Applications

Pour les applications, le choix entre un moteur synchrone autocommuté et un moteur à courant continu sans collecteur dépend du cahier des charges. D'une manière générale, le moteur synchrone autocommuté sans contrôle de la forme du courant est la solution la plus économique. Ainsi on le retrouve dans les ordinateurs, la bureautique et tous les entraînements bon marché.

Le moteur à courant continu sans collecteur et le moteur synchrone autocommuté à contrôle de la forme du courant se rencontrent en revanche dans les applications haut de gamme, en particulier pour des moteurs hautes vitesses, la robotique et dans le domaine spatial [1].

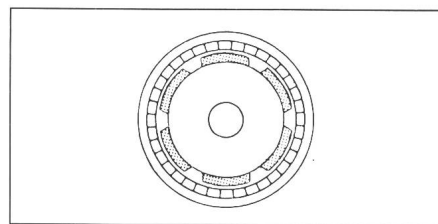


Fig. 8 Induit sans encoches

Au-delà de quelques milliers de tours par minute, il est nécessaire d'avoir une distribution de l'induction sinusoïdale dans l'entrefer afin de réduire les pertes dans les tôles. Pour les moteurs ultrarapides, jusqu'à 100 000 tr/min, cette condition est impérative.

3.1 Moteurs à courant continu sans collecteur

Moteur couple, type servomoteur à caractéristique de couple très linéaire et indépendante de la position; ce moteur haut de gamme est appelé à être utilisé dans de nombreuses applications spatiales, dans la machine-outil et la robotique. Compte tenu d'une distribution de l'induction très carrée, ce moteur ne convient pas pour des vitesses de rotation élevées, qui seront généralement limitées à quelques milliers de tours par minute. Ces moteurs sont habituellement biphasés, en raison de meilleures performances par rapport au moteur triphasé, en ce qui concerne les oscillations de couple. Ce moteur vient ainsi en concurrence directe avec les moteurs couples à collecteur. Il est donc appelé à se développer sur les marchés où la suppression du collecteur est un investissement rentable. En effet, ce type de moteur sans collecteur est encore plus cher que son homologue traditionnel, essentielle-

ment en raison des quantités produites et de l'absence de standards au niveau de l'électronique.

Par rapport au moteur à collecteur, c'est l'augmentation du rendement et la suppression de la maintenance et des pertes rotoriques qui sont recherchées, surtout sur les machines-outils de grande précision.

3.2 Moteurs synchrones autocommutés

Le moteur synchrone autocommuté à contrôle du courant sinusoïdal est appelé à être utilisé dans les applications à grandes et très grandes vitesses pour le polissage et la rectification. On le rencontre aussi comme servomoteur de robotique. D'autre part, ce même moteur sera utilisé pour des applications spatiales avec des structures sans dents afin d'obtenir des couples absolument constants et dépourvus d'effets réticents. Des variantes linéaires sont également envisagées.

Les moteurs d'exécution plus économique, avec des distributions de l'induction peu élaborées et des tensions induites plus ou moins sinusoïdales, s'appliquent partout où les oscillations de couple ne sont pas gênantes et s'utilisent ainsi dans les ordinateurs pour l'entraînement de disques, en médecine pour des pompes, et dans toutes les

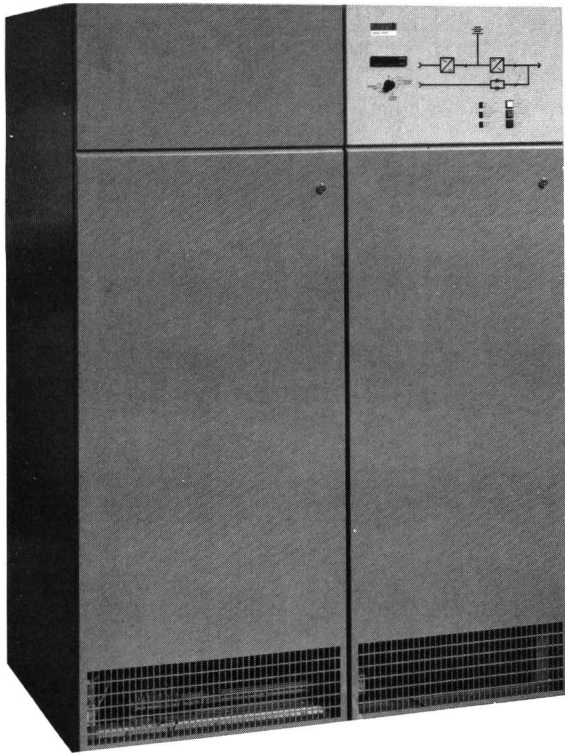
applications industrielles où l'on désire utiliser un moteur d'exécution moderne, ne nécessitant pas d'entretien sur les parties mécaniques. En raison de sa simplicité mécanique et électronique, ce moteur est, déjà actuellement, plus économique qu'une variante équivalente à collecteur.

4. Conclusions

De par sa construction et ses performances, le moteur à aimants permanents et commutation électronique est appelé à couvrir un très large domaine d'applications. Suivant son exécution, il concurrencera le moteur à collecteur, le moteur asynchrone ou le moteur pas à pas [2]. Il sera de ce fait très diversifié sur le plan de la conception et des performances. Sa production en grande série permettra de le rendre concurrentiel par rapport aux exécutions traditionnelles. Ses larges possibilités d'applications lui conféreront un caractère universel.

Bibliographie

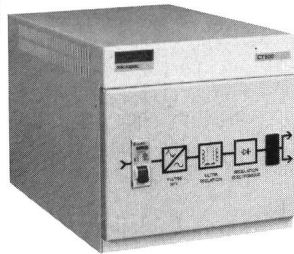
- [1] N. Wavre: Evolution des moteurs électriques pour la robotique moderne. Bull. ASE/UCS 75(1984)12, p. 673...675.
- [2] M. Juffer: Comparaison des moteurs pas à pas et à courant continu. Bull. ASE/UCS 73(1982)11, p. 517...521.



MERLIN GERIN

une gamme complète
d'alimentations statiques
sans coupure
de 125 VA à 3600 kVA

*Ein komplettes Angebot
von unterbrechungsfreien
Stromversorgungsanlagen
von 125 VA - 3600 kVA*



la maîtrise de l'énergie électrique
Elektrotechnik mit Verstand

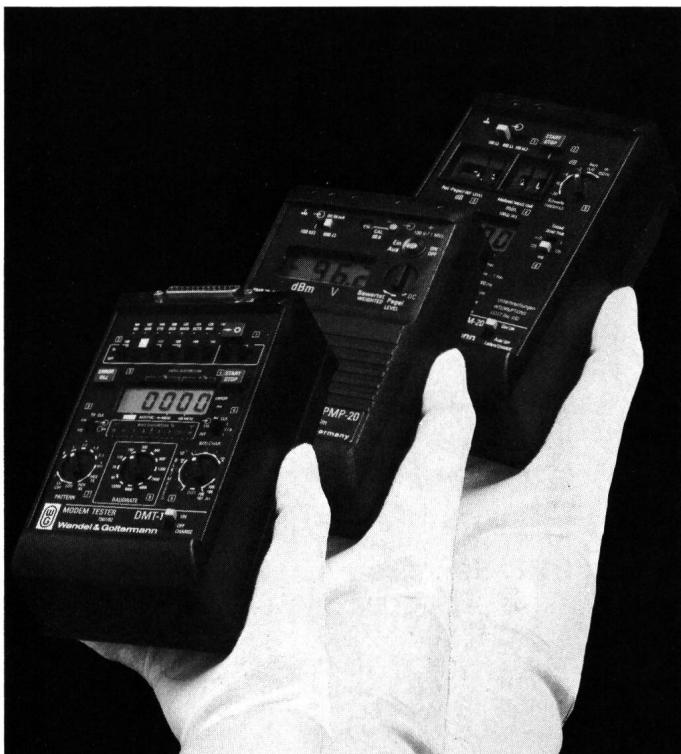


52, avenue Giuseppe-Motta
1202 Genève / Genf
tél. 022 / 33 58 00

MERLIN GERIN

ASE 856

Mehr Tempo für Ihre Daten-Meßtechnik mit unseren Betriebs-Meßgeräten: netzunabhängig, handlich, zuverlässig



Mit unseren „Kleinen“ für die DFÜ sind Sie jederzeit schnell startklar und überall sofort einsatzbereit. 5 Geräte können Sie im Datenmeßkoffer DMS-1 samt Kabel, Netz- und Ladegerät griffbereit unterbringen.

★ **Modem-Tester DMT-1**, das Standardgerät für TP-Techniker zum Prüfen von synchronen und asynchronen Modemtypen mit V.24/V.28-Schnittstelle. Bit- und Blockfehlerhäufigkeit, Verzerrungsmessungen.

★ **Datenleitungs-Meßgerät DLM-20** für Impulsgeräusch und Unterbrechungen nach CCITT O.71 und O.62, bevorzugt für Datenbetrieb auf Fernspreitleitungen.

★ **Schnittstellen-Tester DV-24 und DX-21** zum Kontrollieren, Rangieren und Simulieren an Schnittstellen nach CCITT V.24 und X.20/21.

★ **Sprecheinrichtung SZU-969** für Sprachverbindung über die Meßleitung.

★ **Digital-Pegelmesser** für Pegel, Gleichspannung, Geräusche. 0,1 dB Auflösung. Je nach Modell: 15 Hz bis 20 kHz, Psophometer, Breitbandmessung, Filter für ED 1000.

★ **Pegelsender** mit 10 bzw. 30 Festfrequenzen bis 4 bzw. 20 kHz, 0,1-dB-Schritte.

Farbbroschüre anfordern!

Informations-Scheck

Bitte senden Sie mir
 die Farbbroschüre „DMS“
 Ihr Lieferprogramm „Datenmeßtechnik“

D 4325 K

Name

Firma

Straße

Ort

Tel.

Wandel & Goltermann

(Schweiz) AG
Postfach 254
CH-3000 Bern 25
Tel. (031) 42.66.44
Telex 32 112 wago ch



BBC - Giessharz- transformatoren

mit Kunstharz-Wicklungsisololation

Leistung ab 100 kVA, Oberspannung bis 36 kV

- feuchtigkeitsunempfindlich
- betriebssicher

- umweltfreundlich
- selbstlöschend



Als Beispiel:

*Gleichrichtertransformator bestimmt
für ein thermisches Kraftwerk
11928 kVA, 11000 / 2x2968 V, 50 Hz.*

Anwendung:

überall dort, wo die Sicherheit keine
Kompromisse zulässt.

Montage-Besonderheiten:

- Anschlüsse wahlweise oben oder unten
- Aufbau aus Einzelkomponenten, Wicklungen
deshalb vor Ort montierbar.

Wirtschaftlichkeit:

Senken der Kosten der Anlage, wenn die Vorteile
des Gerätes bereits im Planungsstadium
berücksichtigt werden!

BBC

BROWN BOVERI

BBC-Sécheron AG, Genf / Schweiz
Gesellschaft des Brown Boveri Konzerns
CH-1211 Genf 21
Telefon (022) 39 41 11, TX 22 130

und Zweigbüros BBC in Baden, Basel,
Bern, Lausanne und Zürich.