

Energiesparen und Nutzen alternativer Energiequellen bei den Wasserwerken Zug

Autor(en): **Gasser, A.**

Objektyp: **Article**

Zeitschrift: **Bulletin des Schweizerischen Elektrotechnischen Vereins, des Verbandes Schweizerischer Elektrizitätsunternehmen = Bulletin de l'Association Suisse des Electriciens, de l'Association des Entreprises électriques suisses**

Band (Jahr): **76 (1985)**

Heft 10

PDF erstellt am: **22.07.2024**

Persistenter Link: <https://doi.org/10.5169/seals-904621>

Nutzungsbedingungen

Die ETH-Bibliothek ist Anbieterin der digitalisierten Zeitschriften. Sie besitzt keine Urheberrechte an den Inhalten der Zeitschriften. Die Rechte liegen in der Regel bei den Herausgebern.

Die auf der Plattform e-periodica veröffentlichten Dokumente stehen für nicht-kommerzielle Zwecke in Lehre und Forschung sowie für die private Nutzung frei zur Verfügung. Einzelne Dateien oder Ausdrucke aus diesem Angebot können zusammen mit diesen Nutzungsbedingungen und den korrekten Herkunftsbezeichnungen weitergegeben werden.

Das Veröffentlichen von Bildern in Print- und Online-Publikationen ist nur mit vorheriger Genehmigung der Rechteinhaber erlaubt. Die systematische Speicherung von Teilen des elektronischen Angebots auf anderen Servern bedarf ebenfalls des schriftlichen Einverständnisses der Rechteinhaber.

Haftungsausschluss

Alle Angaben erfolgen ohne Gewähr für Vollständigkeit oder Richtigkeit. Es wird keine Haftung übernommen für Schäden durch die Verwendung von Informationen aus diesem Online-Angebot oder durch das Fehlen von Informationen. Dies gilt auch für Inhalte Dritter, die über dieses Angebot zugänglich sind.

Energiesparen und Nutzen alternativer Energiequellen bei den Wasserwerken Zug

A. Gasser

Energiesparen und die Nutzung alternativer Energiequellen sind nicht nur an grosse Projekte gebunden. Dass die intensive Auseinandersetzung mit diesen Fragen auch im kleinen interessante Möglichkeiten aufzeigen und konkrete Ergebnisse erzielen kann, zeigen die beiden Beispiele dieses Beitrages, der sowohl grundsätzliche Überlegungen als auch ausgeführte Anlagen behandelt.

Les économies d'énergie et l'utilisation de sources d'énergie alternatives ne sont pas seulement liées à de grands projets. Les deux exemples présentés dans cet article montrent que des possibilités intéressantes peuvent être mises en évidence par un débat intensif sur ces questions et que des résultats concrets peuvent être atteints. Les idées de base ainsi que les installations réalisées y sont traitées.

1. Energiegewinnung bei der Bereitstellung von Trinkwasser

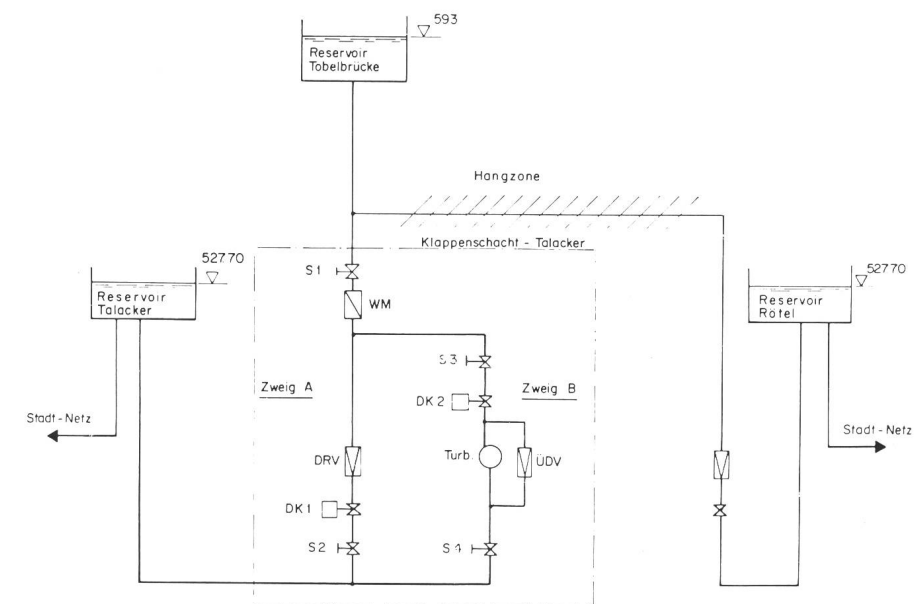
Die Wasserwerke Zug beschaffen etwa 45% ihres Trinkwassers aus Quellen am Westhang von Menzingen und aus dem Lorzentobel. Dieses Wasser – mit einer Schüttung von 280 bis 400 m³/h – wird im Reservoir Tobelbrücke auf Kote 593,25 m ü.M. gesammelt und über zwei Leitungen in die Hangzone der Stadt Zug geleitet. Da nur ein kleiner Teil von dieser Druckzone benötigt wird, muss der Rest für die tieferliegende Stadtzone in zwei Reservoir auf Kote 527,7 m ü.M. abgeleitet werden. Ursprünglich wurde die im Trinkwasser enthaltene Energie über Druckreduzierventile vernichtet (Fig. 1).

Aus der Auswertung der über mehrere Jahre in das Reservoir Talacker von 7600 m³ Inhalt eingeleiteten minimalen Wassermenge ging hervor, dass

mit einer Leistung von 200 m³/h, entsprechend 55 l/s, gerechnet werden konnte. Je nach Bezugsverhältnis in der Hangzone steht eine Druckhöhe von 50 bis 55 m WS zur Verfügung.

Da beim Bau des Behälters Talacker im Jahr 1965 noch nicht an eine Rekuperation von Energie gedacht und deshalb keine Platzreserve geschaffen wurde, wurde nach einer einfach zu realisierenden Einbaumöglichkeit für die Turbinen-Generatorengruppe gesucht. Dabei mussten auch die Anforderungen bezüglich Trinkwasser als Lebensmittel respektiert werden.

Da grundsätzlich jede Pumpe zum Fördern von Wasser auch als Turbine eingesetzt werden kann, wurde der Einsatz einer rückwärtslaufenden Standardpumpe zum Antrieb eines Asynchrongenerators beschlossen. Damit konnte dem aus der Druckzone Reservoir Tobelbrücke in das Reservoir Talacker eingeleiteten Trinkwasser eine Leistung von 21 kW und eine



WWZ 26 6 81

Fig. 1 Hydraulische Schaltung der Turbine im Klappenschacht Talacker

Adresse des Autors

Alfred Gasser, Wasserwerke Zug, 6301 Zug

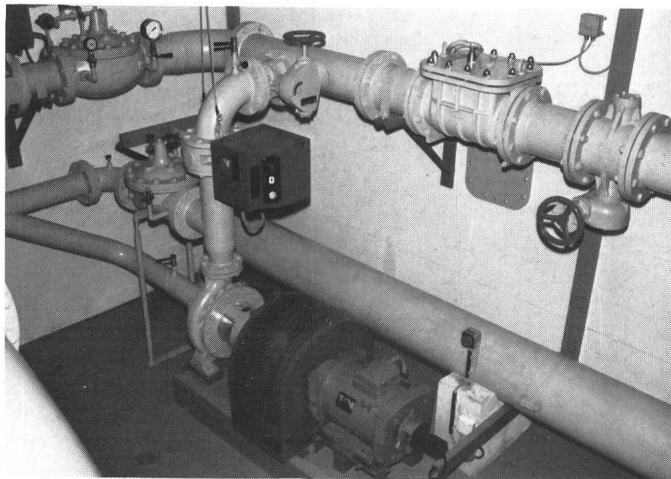


Fig. 2
Rückwärts laufende
Standardpumpe mit
Asynchrongenerator

jährliche Energiemenge von etwa 160 000 kWh entnommen werden.

Der Einbau der Anlage erfolgte im bestehenden Rohrkeller und erforderte keine baulichen Veränderungen. Die rückwärtslaufende Standardpumpe konnte problemlos in die vorhandenen Rohrleitungen eingebunden werden (Fig. 2).

Die erzeugte elektrische Energie wird in der für Asynchrongeneratoren üblichen Art und mit entsprechenden Sicherheitsvorkehrungen in das Niederspannungsnetz eingespiessen.

Die rund um die Uhr betriebene Anlage benötigt keinen besonderen Unterhalt. Sie arbeitet zur vollen Zufriedenheit.

Das Schluckvermögen der rückwärtslaufenden Pumpe beträgt im optimalen Betriebspunkt 200 m³/h. Sie kann aus betrieblichen Gründen nicht variiert werden.

Wenn aus betrieblichen Gründen zu gewissen Zeiten mehr Wasser aus der Druckzone Tobelbrücke in den Behälter Talacker abgegeben werden muss, öffnet die bisherige Einrichtung im Nebenschluss und entlastet die 200 m³/h überschreitende Wassermenge.

An einzelnen Wochenenden kann, bei geringem Wasserbedarf in der Stadtzone, das Reservoir Talacker gefüllt sein und kein Wasser mehr abnehmen. Dann wird automatisch die Turbinenanlage stillgelegt. Die nicht ableitbare Wassermenge wird durch geeignete Betriebsweise mittels Reservolumen im Reservoir Tobelbrücke gepuffert und nach Einsetzen des Wasserverbrauches in der Stadtzone verzögert verarbeitet.

Die Erstellungskosten der Anlage betragen Fr. 68 000.-. Die wichtigsten technischen Daten sind in Tabelle I zusammengefasst.

2. Reduktion der Übertragungs- und Verteilverluste

Beim Studium von Geschäftsberichten von Wasser-, Gas- und Elektrizitätswerken ist festzustellen, dass zwischen Bereitstellung, Ankauf oder Eigenproduktion und dem Verkauf an Industrie, Gewerbe und Haushalt eine Differenz besteht.

Abgesehen davon, dass durch die praktisch nicht gleichzeitig mögliche Ablesung aller Zähler gewisse Differenzen entstehen, darf angenommen werden, dass über eine längere Periode ein Ausgleich der jährlich ermittelten und publizierten Zahlen stattfindet, welche so als technische Verluste zu werten sind.

Je nach Werkart und -größe werden Verlustwerte zwischen 3 und 15% der bereitgestellten Menge ausgewiesen. Bedenkt man, dass besonders beim Gas und bei der Elektrizität sich immer noch Bedarfszunahmen zeigen, so erkennt man, dass es sich bei den Übertragungsverlusten um Energiemengen grösseren Ausmasses handelt, die der Volkswirtschaft verloren gehen.

Es ist heute selbstverständlich, dass den Übertragungsverlusten bei der Planung neuer Anlagen Rechnung zu tragen ist. Es sollte aber auch das Anliegen aller Werksbetreiber sein, die in den bestehenden Netzen anfallenden Verluste so niedrig wie möglich halten. Anstelle jeder eingesparten Verlust-Kilowattstunde könnte aus den Kraftwerken und Verteilanlagen nutzbare

Technische Daten der Energieerzeugungsanlage

Tabelle I

Generator-Asynchromotor	21 kW, 380/220 V, $\cos\varphi = 0,83$, 1515 U/min
Horizontale Turbine	
Netto-Fallhöhe	54 m
Durchsatz	206 m ³ /h
Drehzahl	1520 U/min
Wirkungsgrad	garantiert 66%, gemessen 79%
Durchbrenndrehzahl	2210 U/min
Hochfahrzeit	etwa 3,5 s
Durchsatz bei Durchbrennen	88 m ³ /h

Netzverluste der Elektrizitätsversorgung Zug

Tabelle II

	kWh/a	%
Lastunabhängige Verluste:		
- Reguliertransformatoren 50/16 kV	613 000	7,66
- 16-kV-Freileitungen	16 500	0,20
- 16-kV-Kabel	311 000	3,89
- Netztransformatoren 16/0,4 kV	2 109 000	26,35
- NS-Kabel	15 000	0,18
- Zähler und Tarifapparate	397 000	4,96
- Rundsteuerungssendungen	6 500	0,08
Lastabhängige Verluste:	4 537 000	56,68
Total Übertragungsverluste	8 005 000	100,00

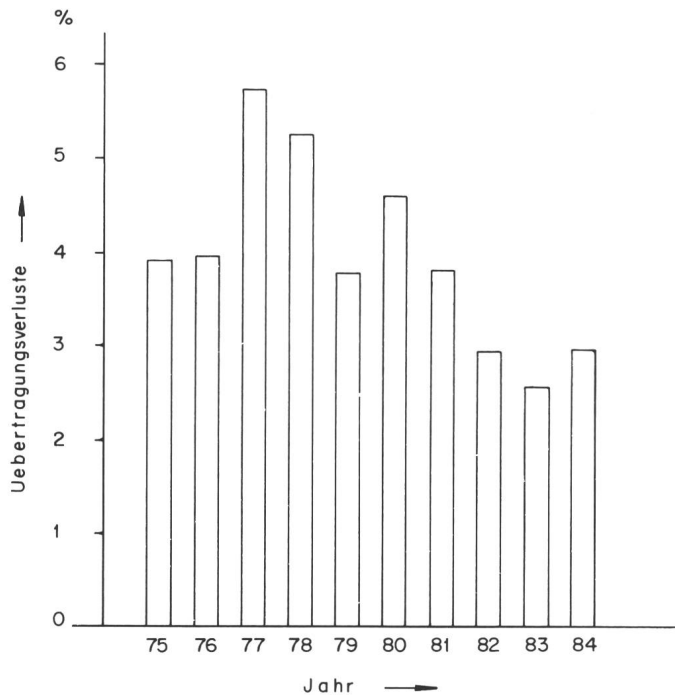


Fig. 3
Entwicklung der
Übertragungsverluste
im Elektrizitätswerk
WWZ.

- Verluste in den Primärwicklungen von Spannungswandlern, in den Spannungsspulen der Zähler, Relais und Messinstrumente.

- *Lastabhängige Verluste*

Sie treten nur dann auf, wenn das Netz belastet ist, und sind abhängig von der Höhe der Belastung. Die Stromwärme- oder Kupferverluste wachsen im Quadrat der Stromstärke.

Für die technische Entwicklung der Verluste sei auf die entsprechende Literatur verwiesen.

2.2 Netzverluste bei den Wasserwerken Zug

Für die Elektrizitätsversorgung der Wasserwerke Zug mit einer Bereitstellung von 311 Mio kWh im Jahr 1983 sind die in Tabelle II zusammengestellten Zahlen ermittelt worden.

2.3 Massnahmen zur Verringerung der Netzverluste

Nebst der sorgfältigen Bestimmung des Leitungsquerschnittes dürfte der Auswahl der Netz- und Reguliertransformatoren grosse Beachtung zukommen. In diesem Sinn wurden von den Wasserwerken Zug beispielsweise systematisch sämtliche älteren Transformatoren durch neue mit geringeren Eisenverlusten ersetzt. Beim alten Unterwerk-Trafo konnte so beispielsweise die Verlustleistung von 39 kW auf 13 kW, d.h. um zwei Drittel, reduziert werden.

Auch bei der Revision von Verteilnetzen wird auf eher reichliche Dimensionierung zwecks Verringerung der Verluste geachtet, selbst wenn dies unter dem Gesichtspunkt der absehbaren Entwicklung des Leistungsbedarfs nicht erforderlich wäre.

Die Ergebnisse dieser systematischen Bemühungen zur Reduktion der Verluste gehen aus Figur 3 hervor.

Energie an die Bezüger abgegeben werden.

Damit konkrete Massnahmen beurteilt werden können, ist die Kenntnis der Verlustursachen nötig. Die nachstehende Einteilung der Netzverluste bei der Übertragung und Verteilung elektrischer Energie soll deshalb Betreiber von Anlagen zu Überlegungen anregen, die es ermöglichen, die Verlustquellen zu erkennen und zu beseitigen.

2.1 Einteilung der Netzverluste

Die Verluste, die in einem Netzbetrieb auftreten, können nach zwei Gesichtspunkten eingeteilt werden:

● *Nach dem Ort ihres Auftretens*

entsprechend den Bauelementen, aus denen sich das Versorgungsnetz aufbaut:

- Transformatorenverluste
- Leitungsverluste
- Verluste in Zählern, Wandlern, Relais, Tonfrequenzempfängern, Messinstrumenten.

● *Nach ihrer Wesensart*

- *Lastunabhängige Verluste* (Leerlaufverluste)

Diese treten immer dann auf, wenn das Netz unter Spannung steht, ob das Netz belastet ist oder nicht. Die Verlustgrösse ist von der Höhe der Netzbelastung unabhängig. Es gehören dazu:

- Eisenverluste der Transformatoren
- Ableitungsverluste an Freileitungsisolatoren
- Die elektrischen Verluste an Kabeln und Kondensatoren