

Zeitschrift: Bulletin des Schweizerischen Elektrotechnischen Vereins, des Verbandes Schweizerischer Elektrizitätsunternehmen = Bulletin de l'Association suisse des électriciens, de l'Association des entreprises électriques suisses

Herausgeber: Schweizerischer Elektrotechnischer Verein ; Verband Schweizerischer Elektrizitätsunternehmen

Band: 76 (1985)

Heft: 11

Artikel: Regelungstechnik in der Praxis : am Beispiel Laufwasserkraftwerk

Autor: Leutenegger, H. J.

DOI: <https://doi.org/10.5169/seals-904628>

Nutzungsbedingungen

Die ETH-Bibliothek ist die Anbieterin der digitalisierten Zeitschriften. Sie besitzt keine Urheberrechte an den Zeitschriften und ist nicht verantwortlich für deren Inhalte. Die Rechte liegen in der Regel bei den Herausgebern beziehungsweise den externen Rechteinhabern. [Siehe Rechtliche Hinweise.](#)

Conditions d'utilisation

L'ETH Library est le fournisseur des revues numérisées. Elle ne détient aucun droit d'auteur sur les revues et n'est pas responsable de leur contenu. En règle générale, les droits sont détenus par les éditeurs ou les détenteurs de droits externes. [Voir Informations légales.](#)

Terms of use

The ETH Library is the provider of the digitised journals. It does not own any copyrights to the journals and is not responsible for their content. The rights usually lie with the publishers or the external rights holders. [See Legal notice.](#)

Download PDF: 29.01.2025

ETH-Bibliothek Zürich, E-Periodica, <https://www.e-periodica.ch>

Regelungstechnik in der Praxis – am Beispiel Laufwasserkraftwerk

H.J. Leutenegger

Die praktische Anwendung der Regelungstechnik wirft je nach Prozess spezifische Probleme auf, wie am Beispiel Laufwasserkraftwerk aufgezeigt wird. Dabei werden der zu regelnde Prozess und die angewandten Reglerkonzepte beschrieben. Ebenso werden die technische Ausführung, die Inbetriebsetzung und Betriebsfragen kurz berührt.

La technique du réglage utilisée en pratique soulève des problèmes spécifiques selon le type de processus à traiter, comme on le montre à l'exemple d'une centrale au fil de l'eau, dans laquelle la conception de réglage appliquée répond au processus à régler. L'exécution technique, la mise en service et les demandes d'exploitation sont également abordées sommairement.

1. Einleitung

Die einstmals als Lieferanten elektrischer Energie dominierenden Laufwasserkraftwerke haben in den letzten Jahrzehnten stark an Bedeutung verloren. Da sie aber auch heute noch wesentliche Bandenergie liefern, wird dem wirtschaftlichen Betrieb solcher Werke zunehmend Beachtung geschenkt. Dabei stellt die Automatisierung und damit auch die Regelungstechnik ein wichtiges Mittel dar. Die nachstehenden Ausführungen beschränken sich auf die hydraulischen Anwendungen.

2. Aufgabenstellung

Flusskraftwerke (Fig. 1) dienen primär der Energieerzeugung, wobei diese einen optimalen Wirkungsgrad aufweisen soll. Bei gegebener, kaum beeinflussbarer Wasserführung bedeutet dies, dass eine möglichst grosse nutzbare Fallhöhe zu erzeugen ist, d.h. der beeinflussbare Oberwasserstand möglichst hoch zu halten ist. Die wichtigste Regelungsaufgabe ist demnach eine Wasserstandsregelung im Stauraum des Kraftwerkes.

Der Betrieb des Kraftwerkes bringt eine Reihe von Nebenaufgaben mit sich: Bei genügend grossem Stauraum kann es interessant sein, diesen zur Er-

zeugung höherwertiger Energie in gewissen Grenzen vorübergehend abzusenkten. Diese *Stauraumbewirtschaftung* erfordert eine Kombination von Wasserstandsregelung (Stau- und Absenkenziel) und Abflussregelung. Diesen energiebezogenen Aufgaben stehen auch solche gegenüber, die rein hydraulisch bedingt sind.

Je höher man staut, um so weniger Freibord verbleibt und um so wichtiger wird, dass die Wasserstandsregelung auch dem *Überschwemmungsschutz* insbesondere bei Hochwasser genügt. Ebenso hat die Abflussregelung dafür zu sorgen, dass das Stauwehr zur Wasserabführung herbeigezogen wird, wenn die Schluckfähigkeit der Turbinen erreicht wird oder wenn einzelne Turbinen nicht verfügbar sind.

Eine weitere Aufgabe besteht in der *Vergleichsmässigung von Zuflussschwankungen*. Besonders bei dicht ausgebauten Flussstrecken kommt ihr grosse Bedeutung zu, weil ohne besondere Massnahmen solche Schwankungen von der reinen Wasserstandsregelung von Stufe zu Stufe verstärkt würden [1]. Zur Lösung dieser verschiedenen Aufgaben ist im Laufkraftwerk eine Kombination von Oberwasserstands- und Abflussregelung erforderlich.

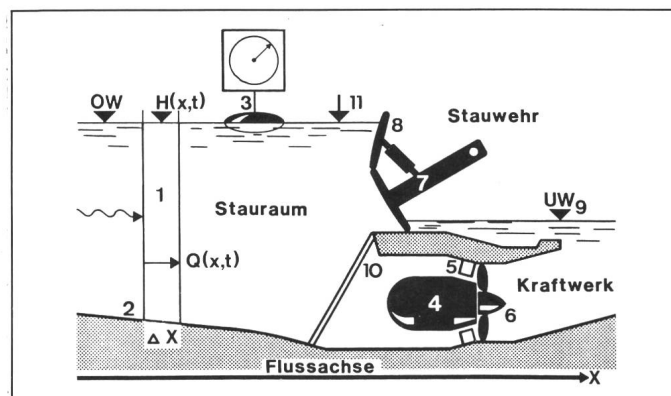


Fig.1 Vereinfachte Darstellung eines Laufwasserkraftwerkes

- 1 Staulement
- 2 Sohle
- 3 Oberwasserpegel
- 4 Rohrturbine mit Generator
- 5 Leitapparat
- 6 Turbinenlaufachse
- 7 Drucksegment
- 8 Fischbauchklappe
- 9 Unterwasser
- 10 Rechen
- 11 Stauziel

Adresse des Autors

Dr. H.J. Leutenegger, Rittmeyer AG, 6300 Zug.

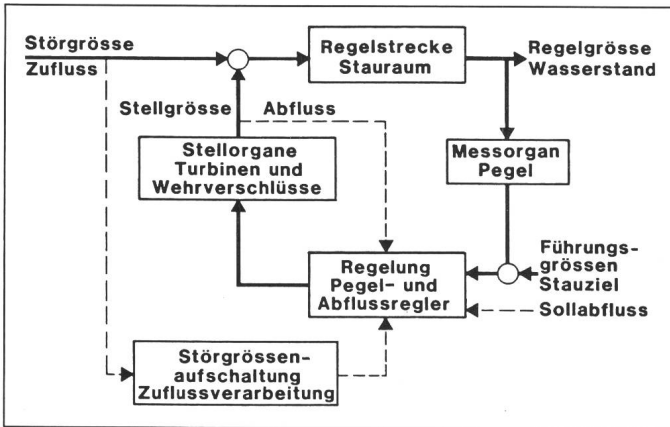


Fig. 2
Regelkreis
Laufwasserkraftwerk

Die gesamte Automatik hat allerdings noch weiteren, steuerungstechnischen Aufgaben zu genügen, die im wesentlichen durch die Stellorgane (Turbinen, Wehre, Schleusen) bedingt sind. So sind diese derart anzusteuern, dass ein optimaler Gesamtwirkungsgrad (Turbinen) erreicht wird, die Strömung eine gewünschte Verteilung annimmt (Wehr), Schleusenfüllungen ausgeglichen werden, Betriebsbedingungen eingehalten werden (Kavitationsschutz der Turbinen) und vieles mehr. Die so einfach scheinende Wasserstandsregelaufgabe wird also durch eine grosse Zahl steuer- und regeltechnischer Randbedingungen recht komplex.

3. Der Prozess, Regelstrecke und Stellorgane

Die Wasserstandsregelung lässt sich ohne weiteres im bekannten klassischen Regelkreis mit Regelstrecke, Messorgan, Regler und Stellorgan abbilden, auch die Zuordnung der einzelnen Grössen bildet kein Problem (Fig. 2). Bei näherer Betrachtung zeigen sich allerdings einige Besonderheiten bei Regelstrecke und Stellorganen.

3.1 Regelstrecke

Das dynamische Verhalten eines Stauraumelementes (Fig. 1) lässt sich durch die Differentialgleichungen von *de Saint-Venant* beschreiben, nämlich durch die Kontinuitäts- und die Impulsgleichung (vgl. z.B. [2]). Wesentlich daran ist, dass es sich um ein System partieller Differentialgleichungen handelt, deren Variable Wasserstand $H(x,t)$ und Durchfluss $Q(x,t)$ zeit- und ortsabhängig (Flussachse) sind. Die Regelstrecke stellt damit einen Prozess mit *verteilten* Parame-

tern dar. Solche Prozesse sind im allgemeinen durch Transportvorgänge gekennzeichnet, enthalten also auch Totzeiten. Diese Vorgänge treten im Stauraum in Form von Wellen auf, welche je nach Ausbildung von Stauwurzel und -ende auch reflektiert werden können. Diese Wellen sind einem Füllverhalten mit abflussbedingtem Ausgleich überlagert. Die ganze Dynamik ist je nach Stauraumgrösse und -form recht träge. Der variable Stauraumquerschnitt und -inhalt, die Reibung und andere Effekte führen dazu, dass das Verhalten stark nichtlinear und dabei vorwiegend durchflussabhängig ist. Dies ist deshalb von Bedeutung, weil die Wasserstandsregelung mit einer sehr weiten Durchflussvariation (bis zu Faktor 100 von Niedrig- zu Hochwasser) fertig werden muss.

Für die Auslegung der Regelung ist zu beachten, dass verschiedene Stauraumelemente wie Kanalstrecken, Flussstrecken, Staueeen in verschiedensten Anordnungen anzutreffen sind, wie die nachstehenden Beispiele zeigen werden. Das dynamische Verhalten aus der Kombination solcher Elemente ist fallweise zu analysieren.

3.2 Stellorgane

Als Stellorgane treten, den Abfluss beeinflussend, Turbinen und Wehrverschlüsse auf. Meist sind mehrere solche Organe, verschieden kombiniert, vorhanden. Es ist ein besonderes Merkmal des Laufkraftwerk-Prozesses, dass zur Veränderung *einer* Stellgrösse (Abfluss) zwecks Kontrolle *einer* Regelgrösse (Pegel) mehrere Stellorgane zur Verfügung stehen. Diese Anordnung wird in der klassischen Theorie kaum behandelt, weshalb geeignete Lösungen zu erarbeiten sind. Die vorhandenen Stellorgane weisen sehr unterschiedliche Merkmale auf.

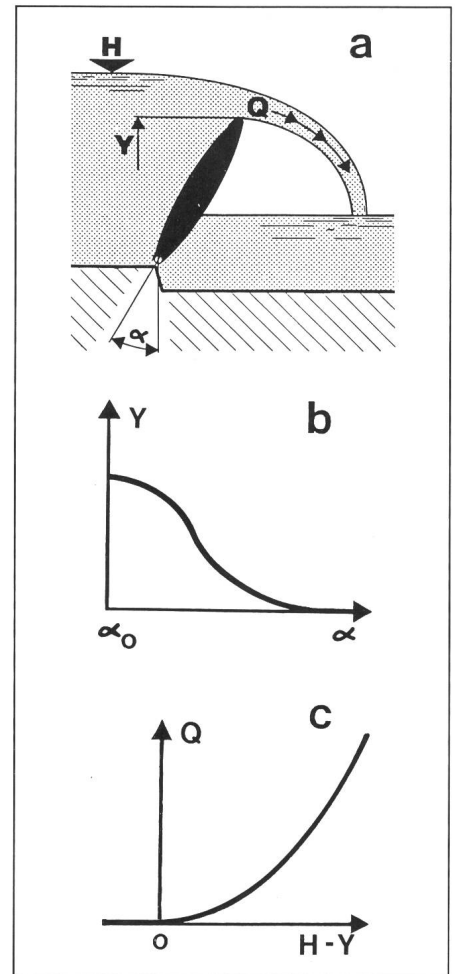


Fig. 3 Abflussverhalten einer Fischbauchklappe
a Schnitt durch eine Fischbauchklappe
b Stellungslinearisierung
c Abfluss in Funktion der Überfallhöhe

Da sie alle motorisch verstellt werden, ist ihnen zwar integrierendes Verhalten gemeinsam, allerdings mit ganz verschiedenen Zeitkonstanten. So wird der Leitapparat moderner Kaplan-turbinen durch die Ölhydraulik in einigen zehn Sekunden über den ganzen Bereich verstellt, bei Notschluss gar in wenigen Sekunden zugefahren. Wehrverschlüsse hingegen, ob mechanisch oder hydraulisch verstellt, benötigen dazu ohne weiteres zwanzig Minuten. Die statischen Kennlinien von Turbinen und Wehrverschlüssen sind durchwegs nichtlinear und zudem von der Überfallhöhe oder der Fallhöhe abhängig. Die Kennlinienform ist je nach Bauart sehr verschieden (Fig. 3).

3.3 Beispiele

Zur Illustration des Prozesses dienen zwei in ihrer Art typische Kraftwerke, deren wesentliche Daten in

Kraftwerk	Höngg/Giessen	Greifenstein
Bauart	Kanal	Fluss
Stauziel	397,5 m ü. M.	177,0
Wasserführung	40...300 m ³ /s	800...10 000 m ³ /s
Schleusen	-	2, je 24×230 m
Turbinen	1	9
Schluckfähigkeit	50 m ³ /s	9×350 m ³ /s
Fallhöhe	2...4 m	8...14 m
Leistung	1,2 MW	9×35 MW
Wehrtyp	Dachwehr	Drucksegment mit Klappe
Wehröffnungen	3	6
Wehrfeldbreite	3×19 m	6×24 m
Wehrabfluss max.	3×100 m ³ /s	6×1500 m ³ /s
Stauraumlänge	etwa 4 km	etwa 31 km

Tabelle I zusammengefasst sind. Das *Limmatkraftwerk am Giessen in Höngg* bei Zürich ist ein typisches Kanalkraftwerk [3; 4]. Vom Stauwehr führt ein Kanal von 600 m Länge zum Kraftwerk (Fig. 4). Die Pegelreaktionen am Wehr auf Stelleingriffe an der Turbine im Kraftwerk fallen damit erheblich anders aus, als wenn das Wehr selbst verstellt wird. Regeltechnisch von besonderem Interesse ist auch das Dachwehr (Fig. 5). Mit dem Motorantrieb der Stellventile und dem Füllraum sind hier zwei Integratoren in Serie geschaltet. Solche Wehrverschlüsse sind ohne automatische Regelungen kaum zu betreiben, da das erforderliche, hydraulische Gleichgewicht durch Wasserstandsschwankungen und Dichtungsverluste dauernd gestört wird. Die Regelung hat die Wasserstandshaltung sicherzustellen, und zwar bis zur Ausbaumenge mit Hilfe der Turbine und danach gleichmässig mittels der drei Wehröffnungen. Beim reinen Kraftwerksbetrieb muss die geforderte Restwassermenge über das Wehr abgeführt werden. Schwierig sind die Übergänge bei der Verteilung des Abflusses zwischen Kraftwerk und Wehr wegen des dazwischengeschalteten Kanals. Während der Zürichsee als Oberlieger nur harmlose Zuflussstörungen verursacht, wirft die Sihl in dieser Hinsicht grössere Probleme auf.

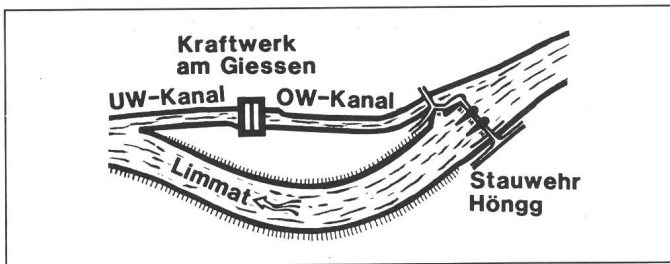


Fig. 4
Kanalkraftwerk am Giessen, Höngg

Das Donaukraftwerk *Greifenstein* (Fig. 6) ist das jüngste einer Reihe grosser Flusskraftwerke [5]. Der besondere Schwierigkeitsgrad liegt hier in der grossen Zahl anzusteuender Regelorgane. Zudem muss bei Hochwasser, um Überflutungen zu vermeiden, der Wasserstand nicht mehr beim Kraftwerk, sondern weiter flussaufwärts, beim sogenannten Wendepiegel, eingehalten werden.

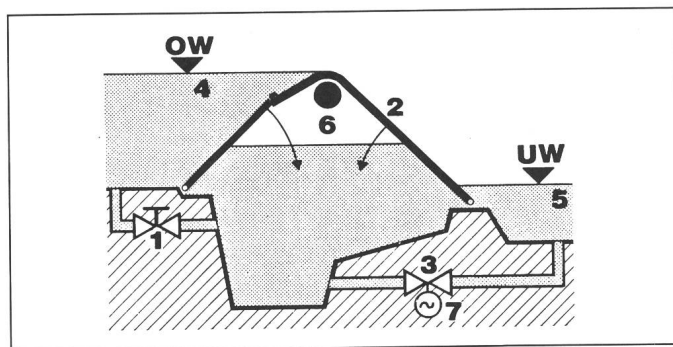


Fig. 5
Schnitt durch ein Dachwehr
1 Einlasschieber
2 Wehrverschluss
3 Auslasschieber
4 Oberwasser
5 Unterwasser
6 Füllraum
7 Stellmotor

4. Reglerentwurf

Der Reglerentwurf folgt weitgehend der klassischen Theorie. Für Regelstrecken, wie sie hier vorliegen, kommen meistens normale Proportional-Integral-Regler (PI) zur Anwendung. Differenzierende Regleranteile sind oft wenig geeignet, weil sie Wellenvorgänge, d.h. vorübergehende Pegelerhöhungen, überbewerten. Die besondere Anordnung der Stellorgane im Laufkraftwerk erfordert entsprechende Massnahmen. Die Verschiedenartigkeit der Stellorgane bedingt einen einheitlichen Rückführwert, weshalb sämtliche Stellorgane über den *Abfluss*

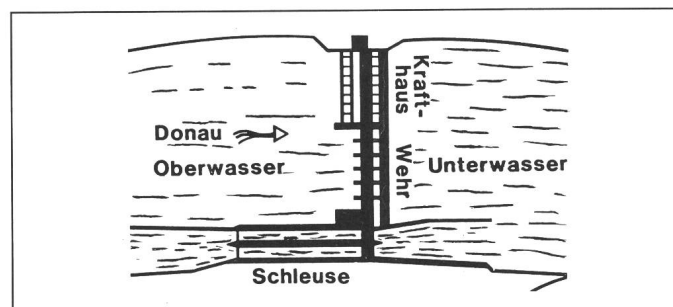


Fig. 6
Donaukraftwerk Greifenstein

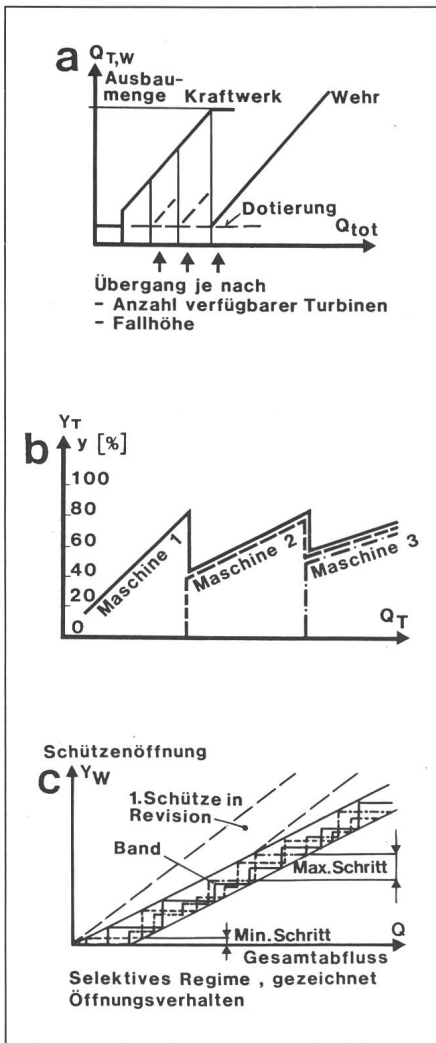


Fig. 7 Abflussverteilung

- a Abflussverteilung auf Kraftwerk und Wehr
 $Q_{T,w}$ Turbinen- bzw. Wehrabfluss
 Q_{tot} Gesamtabfluss
- b Turbinenregime für drei gleiche Turbinen
 y_T Turbinenöffnung
 Q_T Turbinenabfluss
- c Öffnungsregime für drei gleiche Schützen
 y_w Schützenöffnung
 Q Gesamtabfluss

gefahren werden. Dem Pegelregler wird dazu ein Abflussregler als Stellkreisregler untergeordnet, welcher den Summenabfluss kontrolliert. Die einzelnen Stellorgane sind je nach Anlage nach besonderem *Regime* anzusteuern, wie es etwa in den Figuren 7a bis 7c angedeutet ist. Dazu sind aufwendige, gemischt arithmetisch und logisch arbeitende Steuerbausteine erforderlich. Ebenso muss der Abfluss jedes einzelnen Stellorgans aus seiner Stellung sowie dem Ober- und Unterwasserstand (vgl. auch Fig. 5) berechnet werden.

Weiter müssen die Verfügbarkeit und die Funktion jedes Stellorgans

überwacht und in die Steuerung einbezogen werden. Diese Steueraufgaben nehmen innerhalb der Gesamtregelung einen sehr grossen Raum ein. Dabei spielen Prozesskenntnis und Erfahrung eine für die richtige Auslegung dominierende Rolle.

Für eine grössere Anlage ist die richtige Konzeption des Pegelreglers als *Führungsregler* sowie der Stellkreise noch nicht hinreichend. Im Sinne einer vergleichmässigten Wasserführung ist die Aufschaltung der Hauptstörgrösse (Zufluss) notwendig [1].

Da die Regelgrösse (Pegel) meistens am Ende des Stauraumes erfasst wird, kann durch eine geeignete *Störgrössenaufschaltung* viel Zeit zum Störungsausgleich gewonnen werden. Allerdings muss die Aufschaltung dem Verhalten des Stauraumes exakt angepasst werden, damit die Regelung in bezug auf die Welle zeitlich richtig reagiert. Dazu ist eine aufwendige Prozessabbildung (Totzeiten) in der Störgrössenaufschaltung erforderlich. Um unerwünschte Gegenreaktionen des Führungsreglers auszuschliessen, lässt man die Aufschaltung sowohl auf die Führungs-(Stauziel) wie auch auf die Stellgrösse (Abfluss) wirken. Zur Vergleichmässigung von Zuflussschwankungen wird damit automatisch der Stauraum herangezogen.

Der Prozess Laufwasserkraftwerk stellt noch in einer weiteren Hinsicht besondere Anforderungen: der Betrieb kann nie eingestellt werden. Es gibt in diesem Sinne kein Anfahren des Prozesses, vielmehr sind die Übergänge zwischen Hand- und Automatikbetrieb geeignet zu konzipieren. Dazu gehören stossfreie Umschaltungen, die auch die Zuschaltung einzelner Stellorgane berücksichtigen, eine dynamische Integratorbegrenzung, welche die Verfügbarkeit der Stellorgane berücksichtigt usw. Laufkraftwerke werden individuell gestaltet, ausgelegt und gebaut. Dies und auch spezifische Betriebsbedingungen führen dazu, dass auch die Regelung für jedes Projekt neu auszulegen ist. Aus zeitlichen wie auch wirtschaftlichen Gründen ist eine theoretische Analyse zur Konzeptprüfung in der Projektphase kaum zu realisieren. Der erste Reglerentwurf basiert vielmehr auf theoretischen Kenntnissen und praktischer Erfahrung. In der Realisierungsphase hingegen sind wohl vereinfachte analytische Überprüfungen möglich, vermehrt gewinnt aber die Prozesssimulation, meist über numerische Integration realisiert, an Bedeutung.

5. Technische Ausführung

Die technische Ausführung muss der Aufgabenstellung genügen, das Reglerkonzept ermöglichen. Darüber hinaus sind weitere Punkte zu beachten, wie Umweltbedingungen, Bedienung, Sicherheit, vorgeschaltete Messtechnik usw. Die Auslegung der Messtechnik muss für die Regelung geeignet sein, sie muss u.a. eine genügende Genauigkeit und Auflösung haben. Infolge der grossen Stellbereiche gelangen oft digitale Messungen zum Einsatz. Zudem muss die Messtechnik den rauen Umweltbedingungen, etwa auf Wehrbrücken, standhalten.

Für die Automatik sind die klimatischen Umweltbedingungen im Kraftwerk nicht problematisch. Zu beachten ist aber das elektrische Umfeld, wie Potentialunterschiede und Störungen durch Schaltvorgänge. Der Prozess selbst stellt an die Regler insofern besondere Anforderungen, dass sehr grosse Stellbereiche zu fahren sind und auch grosse Zeitkonstanten (Stundenbereich) realisiert werden müssen. Ebenso wichtig wie die Umweltbedingungen sind die Sicherheitsanforderungen, die an das System gestellt werden. Sie äussern sich in Qualitätsansprüchen (Bauteile), aber auch in konzeptionellen Vorschriften (Absicherung, Potentialtrennung, Überspannungsschutz usw.). Besonders zu behandeln ist die Frage eines Automatikausfalls.

Je nach Gesamtkonzept sind eine Aufteilung auf Teilsysteme, eine Systemverdoppelung, Notsteuerungen usw. vorzusehen, um eine maximale Verfügbarkeit zu gewährleisten. Bezüglich Bedienung und Unterhalt sind vor allem die personellen Gegebenheiten und Möglichkeiten des Betreibers zu besprechen und zu berücksichtigen. Nur so ist sichergestellt, dass die Automatik akzeptiert wird und ihren Aufgaben gerecht werden kann.

Aufgrund dieser Aspekte kann für ein Projekt aus der Palette der heutigen Möglichkeiten die geeignete technische Lösung gewählt werden. Wurden früher vorwiegend elektromechanische Regler (auch mit digitaler Funktion) eingesetzt, haben sich in den siebziger Jahren analogelektronische Steckkartensysteme in den Laufkraftwerken breit durchgesetzt. Ebenfalls in den siebziger Jahren wurden erstmals Prozessrechner als DDC-Regler eingeführt [6]. Heute werden bei einfachen Anlagen zumeist Analogsysteme, bei komplexeren Aufgaben digitale Regel-

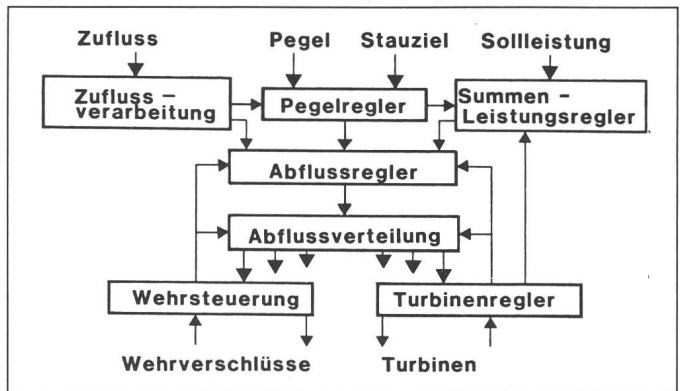
systeme auf Mikroprozessorbasis eingesetzt. Anhand der beiden vorgestellten Beispiele lassen sich die heute üblichen Lösungen kurz beleuchten.

6. Analoge Systeme

Zum Einsatz kommen modulare Steckkartensysteme. Dank geeigneter Bauart und hochwertiger Komponenten lassen sich heute selbst extrem lange Integrationszeiten problemlos realisieren. Die gewählte Reglerstruktur äussert sich bei solchen hardwareorientierten Systemen direkt in der Konfiguration und der Verdrahtung. Je grösser und komplexer die Anlage und die Aufgabenstellung ist, um so umfangreicher wird auch die Automatik. Solche Analogsysteme haben sich in der Praxis bestens bewährt; sie sind ausserordentlich robust und unempfindlich. Andererseits sind ihnen, abgesehen vom rasch wachsenden Materialaufwand, Grenzen in der Signalverarbeitung, speziell in der Logik und in der Datenspeicherung, gesetzt.

In der Anlage Höngg wurde die Pegelregleraufgabe entsprechend der unterschiedlichen Dynamik aufgeteilt auf einen Führungsregler Kraftwerk und einen Führungsregler Wehr, beide mit dem gemeinsamen Istwert «Wasserstand beim Wehr» (Fig. 8). Eine solche Reglerparallelschaltung erfordert eine aufwendige Reglersteuerung, wel-

Fig. 9 Reglerhierarchie



che die fallhöhenabhängige maximale Schluckfähigkeit der Turbine, die Verfügbarkeiten und den erforderlichen Gesamtabfluss berücksichtigt. Nur so ist die maximale Energieproduktion gewährleistet.

Für die Stellkreise beim Wehr (2 Öffnungen angesteuert) mussten wegen der Dachwehrdynamik zusätzliche Hilfsregelkreise mit Berücksichtigung der Spindelstellung (Auslass) aufgebaut werden, um eine rasche Wehrverstellung ohne unzulässigen Nachlauf zu ermöglichen. Alle Signale sind überwachbar, alle Stellungswerte werden linearisiert, alle Einzelabflüsse werden berechnet. Die Automatik ist in einem Schrankfeld untergebracht und beansprucht sechs 19"-Etagen mit insgesamt etwa 50 Steckkarten.

7. Digitale Systeme

Bei den heute eingesetzten digitalen Mikroprozessorsystemen finden die mit Analogsystemen konzeptionell gewonnenen Erfahrungen ebenso Verwendung wie die für Prozessrechner entstandenen Programmelemente. Der Vorteil gegenüber Analogsystemen liegt vor allem in der wesentlich höheren Verarbeitungskapazität, die auch komplexere Lösungen ermöglicht. So bildet zum Beispiel die signaladaptive Parametrierung keine Schwierigkeit. Gegenüber Prozessrechnern liegt der Vorteil hauptsächlich darin, dass man die Aufgaben auf mehrere Systeme parallel verteilen kann, was Rechenzeit spart und eine höhere Teilverfügbarkeit ergibt.

Für das Donaukraftwerk Greifenstein wurde eine Reglerhierarchie gemäss Fig. 9 gewählt, die Aufgaben aber insgesamt auf zehn Mikroprozessorsysteme einheitlicher Bauart aufgeteilt (Fig. 10), um auch bei Teilausfall die Anlage weiterhin automatisch fahren zu können. Die Führungsaufgabe wird von einem System übernommen, von einem anderen die Gesamtdurchflussermittlung. Für die Stellkreise stehen sechs Systeme zur Verfügung, je eines für einen Block von 3 Turbinen und je eines für 2 Wehrfelder. Die Aufgabenstellung ist äusserst umfangreich, einmal von der Anzahl Stellorgane (insgesamt 21), aber auch von der Betriebsweise her (Stauraumbewirtschaftung mittels Abflussvorgabe, Wendepiegel bei Hochwasser, Turbinenaussteuerung abhängig von Fallhöhe, aufwendige Abflussberechnung, vielfältige Überwachung usw.).

Durch die Aufteilung entsteht ein intensiver Datenverkehr zwischen den acht aktiven Systemen. Dieser wird über ein Rechnernetzwerk vom neunten Mikroprozessor gesteuert. Das

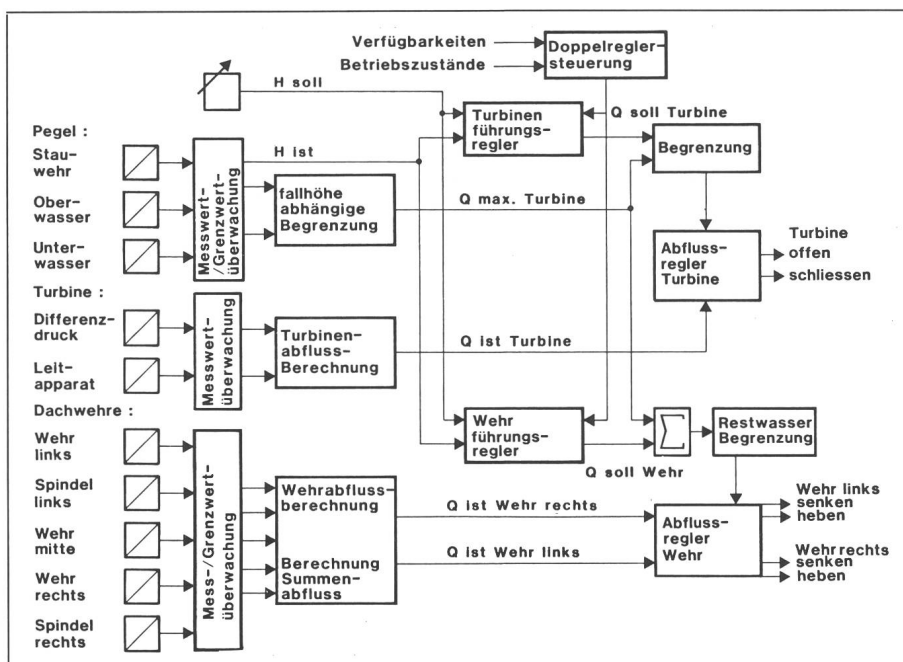


Fig. 8 Prinzipschema KW Höngg

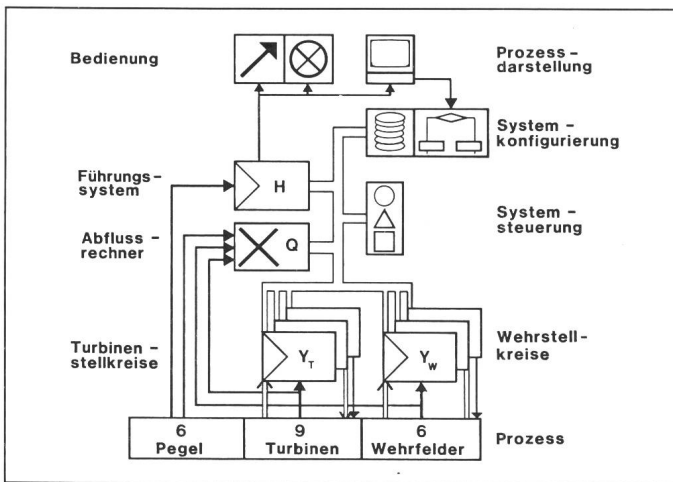


Fig. 10
Prinzipisches
KW Greifenstein

zehnte System dient der Konfiguration (Strukturierung, Parametrierung) der aktiven Systeme im Dialog. Damit ist es möglich, Reglerstruktur, Gewichtungen, Programmablauf usw. gestützt auf eine umfangreiche Bausteinbibliothek zu ändern. Das Konfigurat ist auf einer Magnetblasenspeicherkassette zur Sicherung abgelegt. Der grosse Signalumfang erfordert viele Interfacekarten und Klemmleisten, womit die Regelung insgesamt 4 Schrankfelder belegt. Die Bedienung erfolgt ab Pult; zur Prozessdarstellung dient ein Datensichtgerät.

8. Betrieb

Der Betrieb von derartigen Regelsystemen beginnt bereits im Lieferwerk, wo eine Prozesssimulation angeschlossen wird. Da die Wasserführung kaum wesentlich zu beeinflussen ist, also bei einmal in Betrieb gesetzter Anlage kaum alle relevanten Betriebsfälle gezielt durchgespielt werden können, ist die Simulation im Werk von grösster Bedeutung und muss sorgfältig aufgebaut und durchgeführt werden. Die eigentliche Inbetriebsetzung vor Ort muss bei den gerade herrschenden

Verhältnissen durchgeführt werden, gegebenenfalls in Etappen. Eine weitere Schwierigkeit besteht in der Parametrierung. Die klassischen Methoden scheitern meistens, weil keine geeigneten sauberen Störfunktionen eingegeben werden können, da die Anlage ja dauernd dem natürlichen Zufluss ausgesetzt ist. Die Parameteroptimierung in der Anlage muss deshalb ebenfalls mit den jeweils gegebenen Zuständen erfolgen. Aufgrund der grossen Zeitkonstanten ist dies an sich schon sehr zeitraubend. Es müssen aber für eine gute Parameterwahl verschiedene Betriebszustände berücksichtigt werden, so dass sich die Optimierungsphase über Jahre (mit Unterbrüchen) erstrecken kann.

Abhilfe bringt hier die numerische Prozesssimulation. Die Regler können bereits vor Inbetriebsetzung «voreingestellt» werden. Ebenso können die verschiedensten Betriebsfälle willkürlich durchgespielt werden. Auch eine solche Parameteroptimierung stellt aber einen beträchtlichen Aufwand dar.

Die Erfahrungen, die man dann später im praktischen Betrieb sammelt, sollten laufend berücksichtigt

werden. Dies setzt voraus, dass auch von Betreiberseite eine hohe Identifikation mit dem System besteht. Diese Forderung ist mit den modernen, frei konfigurierbaren Systemen leichter zu erfüllen.

9. Konsequenzen

Für eine befriedigende Anwendung der Regelungstechnik in der Praxis sind ausreichende theoretische Kenntnisse in der Messtechnik, Automatik und Informatik unabdingbar, auch wenn bei individuellen Anwendungen, wie hier beschrieben, die theoretische Behandlung untergeordnet bleibt. Wichtig sind auch Kenntnisse der Prozessidentifikation, um den Konzeptentwurf mit genügender Sicherheit durchführen zu können.

Neben der Theorie ist die Prozesskenntnis die wichtigste Basis für erfolgreiche Lösungen. Am Beispiel Laufwasserkraftwerk wird klar, wie breit dieses Feld der Prozesskenntnis sein muss. Neben wasserbaulichen Aspekten sind solche des Stahlwasserbaus, der Elektrotechnik, Fernwirktechnik usw. zu beachten und in geeigneter Weise mit der Regelungstechnik zu verbinden.

Literatur

- [1] M. Neumüller und W. Bernhauer: Stauregelung und Abflussregelung an Laufkraftwerken mit automatischen Verfahren. *Wasserwirtschaft* 67(1976)9, S. 253...256.
- [2] A. Kühne: Schwall- und Sunkerscheinungen in einer Flusstauhaltung. *Wasser, Energie, Luft* 76(1984)10, S. 213...219.
- [3] H. Kobler: Umbau und Erweiterung älterer Wasserkraftwerke. *Elektrizität* 60(1982)2, S. 4...8.
- [4] P. Stöckli: Die Wehranlage Höngg. *Wasser, Abwasser* 61(1981)9, S. 171...175.
- [5] G. Brux: Das Donaukraftwerk Greifenstein. *Wasser, Energie, Luft* 75(1983)1/2, S. 11...13.
- [6] H. Leutenegger: Prozessrechner für die automatische Wasserstands- und Abflussregelung der Inn-Staustufe Perach. *Wasserwirtschaft* 71(1980)-, S. 273...278.