

# Optische Multiplextechnik

Autor(en): **Krumpholz, O. / Hillerich, B. / Rode, M.**

Objektyp: **Article**

Zeitschrift: **Bulletin des Schweizerischen Elektrotechnischen Vereins, des Verbandes Schweizerischer Elektrizitätsunternehmen = Bulletin de l'Association Suisse des Electriciens, de l'Association des Entreprises électriques suisses**

Band (Jahr): **76 (1985)**

Heft 15

PDF erstellt am: **22.07.2024**

Persistenter Link: <https://doi.org/10.5169/seals-904646>

## **Nutzungsbedingungen**

Die ETH-Bibliothek ist Anbieterin der digitalisierten Zeitschriften. Sie besitzt keine Urheberrechte an den Inhalten der Zeitschriften. Die Rechte liegen in der Regel bei den Herausgebern.

Die auf der Plattform e-periodica veröffentlichten Dokumente stehen für nicht-kommerzielle Zwecke in Lehre und Forschung sowie für die private Nutzung frei zur Verfügung. Einzelne Dateien oder Ausdrucke aus diesem Angebot können zusammen mit diesen Nutzungsbedingungen und den korrekten Herkunftsbezeichnungen weitergegeben werden.

Das Veröffentlichen von Bildern in Print- und Online-Publikationen ist nur mit vorheriger Genehmigung der Rechteinhaber erlaubt. Die systematische Speicherung von Teilen des elektronischen Angebots auf anderen Servern bedarf ebenfalls des schriftlichen Einverständnisses der Rechteinhaber.

## **Haftungsausschluss**

Alle Angaben erfolgen ohne Gewähr für Vollständigkeit oder Richtigkeit. Es wird keine Haftung übernommen für Schäden durch die Verwendung von Informationen aus diesem Online-Angebot oder durch das Fehlen von Informationen. Dies gilt auch für Inhalte Dritter, die über dieses Angebot zugänglich sind.

# Optische Multiplextechnik

O. Krumpholz, B. Hillerich, M. Rode, E. Weidel

Durch eine optische Frequenzmultiplextechnik kann die Kapazität von Lichtleitfasern vervielfacht werden. Der Aufsatz beschreibt die Entwicklung und die Wirkungsweise von Bauelementen zur Ein-, Auskopplung und Trennung der Lichtträgerfrequenzen. Es wird gezeigt, mit welcher Technik Elemente wie Duplexer und Multiplexer auch in grossen Stückzahlen kostengünstig hergestellt werden können.

*Un procédé de multiplexage optique de la fréquence permet d'accroître la capacité des fibres optiques. L'article décrit le développement et le fonctionnement des composants de couplage, de découplage et de séparation des fréquences porteuses de lumière. On montre ensuite une technique permettant de fabriquer des composants tels que les duplexeurs et multiplexeurs en grand nombre à un coût raisonnable.*

## Optische Multiplextechnik zur Erhöhung der Übertragungskapazität in Lichtleitersystemen

Die Dämpfung von Lichtleitfasern ist in einem weiten Spektralbereich, und zwar zwischen den Lichtwellenlängen  $0,8 \mu\text{m}$  und  $1,8 \mu\text{m}$ , kleiner als  $2,5 \text{ dB/km}$ ; zwischen  $1,0 \mu\text{m}$  und  $1,7 \mu\text{m}$  liegt sie sogar unter  $1 \text{ dB/km}$  und erreicht bei etwa  $1,55 \mu\text{m}$  Minimalwerte von  $0,2 \text{ dB/km}$ . Es ist daher nicht verwunderlich, dass man sich weltweit Gedanken über die Nutzung dieses breiten Übertragungsbandes macht, zumal für die Spektralbereiche zwischen  $0,8 \mu\text{m}$  und  $0,9 \mu\text{m}$  sowie zwischen  $1,1 \mu\text{m}$  und  $1,6 \mu\text{m}$  prinzipiell Sende- und Empfangselemente zur Verfügung stehen – wenn auch zum heutigen Zeitpunkt nicht in der erforderlichen Vielfalt.

Ähnlich wie in der klassischen Nachrichtentechnik, wo mit Hilfe einer Vielzahl von Trägerfrequenzen eine grosse Anzahl von Nachrichtenkanälen auf einer Leitung übertragen werden, können in der optischen Nachrichtentechnik gleichzeitig mehrere unterschiedliche Lichtträgerfrequenzen, also Lichtwellenlängen, zur Signalübertragung auf einer Glasfaser herangezogen werden. Dies ermöglicht, zusätzlich zur einfachen Punkt-zu-Punkt-Verbindung (Simplexbetrieb), den Duplex- und Wellenlängen-Multiplexbetrieb (Fig. 1). Beim Duplexbetrieb werden Informationen in beiden Richtungen auf einer Glasfaser mit Hilfe zweier unterschiedlicher Lichtträgerfrequenzen übertragen. Diese sogenannte bidirektionale Übertragung schafft die Voraussetzungen für den optischen Teilnehmeranschluss. Beim Multiplexbetrieb hingegen erfolgt die Übertragung nur in einer Richtung. Die Übertragungskapazität der Leitung wird aber um die

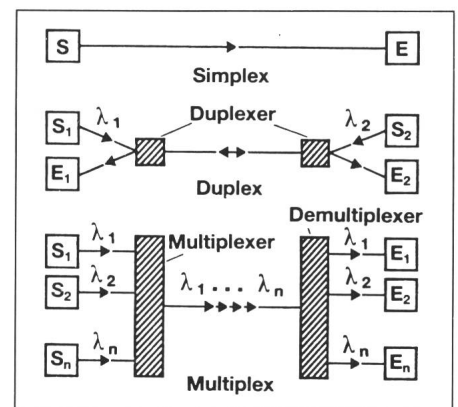


Fig. 1 Betriebsarten

Zahl der Lichtträgerfrequenzen vervielfacht. Insgesamt resultiert aus der Wellenlängen-Multiplextechnik eine bessere Nutzung der Lichtleitfaser, d.h., es können Glasfaserleitungen eingespart werden, wodurch optische

Nachrichtenübertragungssysteme ökonomischer werden. Auch die Übertragungskapazität bereits installierter Lichtwellenleitersysteme kann nachträglich mit Hilfe der optischen Multiplextechnik nach Bedarf erweitert werden. Zwar sind Sender heute noch nicht für jede wünschbare Frequenz zu technisch und wirtschaftlich annehmbaren Bedingungen erhältlich, mit zunehmender Verbreitung der optischen Nachrichtenübertragungstechnik ist jedoch mit weiteren Entwicklungen und einem entsprechenden Angebot zu rechnen. Die benötigten Empfänger dagegen sind bereits verfügbar.

Die im folgenden beschriebenen Bauelemente zur Ein-, Auskopplung und Trennung verschiedener Lichtträgerfrequenzen für Duplex- oder Multiplexbetrieb wurden im Forschungsinstitut Ulm von AEG-Telefunken entwickelt und sind für den Einsatz in optischen Systemen mit Gradientenprofilfasern ausgelegt.

Der Aufsatz entspricht dem Fachreferat von Dr. O. Krumpholz anlässlich des 19. Technischen Presse-Colloquiums von AEG-Telefunken am 18./19. Oktober 1984 in Frankfurt am Main.

### Adresse der Autoren

Dr.-Ing. Oskar Krumpholz, Dipl.-Phys. Bernd Hillerich, Dipl.-Ing. Manfred Rode und Dipl.-Phys. Edgar Weidel, Abteilung Optische Nachrichtentechnik im Forschungsinstitut Ulm der AEG-Telefunken, D-7900 Ulm.

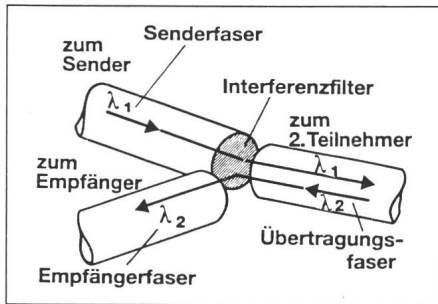


Fig. 2 Duplexkonzept

## Optischer Duplexer

Das dem optischen Duplexer zugrundeliegende Prinzip ist in Figur 2 skizziert. Das Kernstück ist eine Anordnung von drei Fasern in einer Ebene, die unter bestimmten Winkeln zueinander positioniert sind. Eine Faser stellt die Verbindung zur Übertragungsleitung her (Übertragungs-faser), eine zweite Faser führt zum Sender (Senderfaser) und eine dritte Faser zum Empfänger (Empfängerfaser). Die durch Aufschmelzen in einem Lichtbogen halbsphärisch geformten Enden der Übertragungs- und Empfängerfaser wirken als Linsen und vermindern so die Strahlaufweitung zwischen den Fasern und damit die Koppelverluste. Die Trennung der Lichtwellenlängen wird durch ein dielektrisches Vielschicht-Interferenzfilter auf der schrägen, plangeschliffenen Endfläche der Senderfaser erreicht. Das Filter ist so ausgelegt, dass es für das Licht des Senders volldurchlässig und für das Licht des Empfängers hochreflektierend ist. Das Aufdampfen der Filterschichten kann für eine grosse Anzahl von entsprechend präparierten Faserenden gleichzeitig erfolgen, was eine kostengünstige Herstellung gewährleistet.

Die exakte Position der drei Fasern wird durch in ein Metallplättchen geprägte V-förmige Nuten erreicht. Die Figur 3 zeigt eine Rasterelektronen-

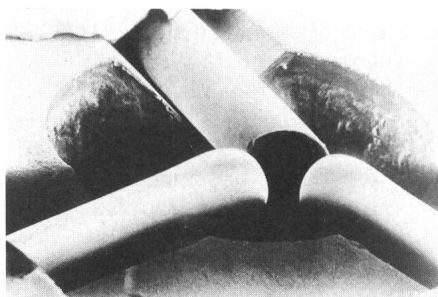


Fig. 3 Faseranordnung des Duplexers  
REM-Aufnahme

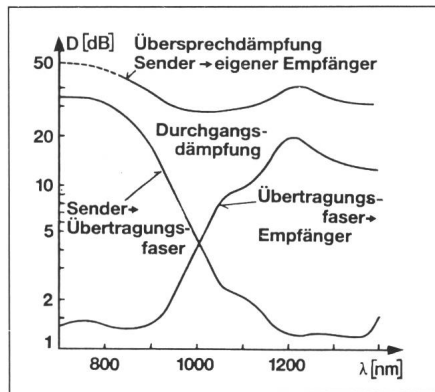


Fig. 4 Transmissionscharakteristik des Duplexers

$\lambda$  Wellenlänge  
D Dämpfung

kroskopaufnahme der Faseranordnung. Zur Befestigung der Fasern können Kleber oder Lote verwendet werden.

Die typischen optischen Eigenschaften eines Duplexers, der für die Spektralbereiche um  $0,85 \mu\text{m}$  und  $1,3 \mu\text{m}$  ausgelegt wurde, sind in Figur 4 zusammengefasst. Die Durchgangsdämpfungen zwischen Übertragungs- und Empfängerfaser bzw. zwischen Sender- und Übertragungsfaser liegen zwischen 1 dB und 1,5 dB; sie sind also mit den üblichen Werten für einfache optische Stecker vergleichbar. Die Übersprechdämpfung vom Sender zum eigenen Empfänger, eine kritische Grösse für Duplexer, beträgt mehr als 35 dB. Dieser für manche Anwendung nicht ausreichende Wert lässt sich durch zwei Massnahmen verbessern:

- zusätzliche optische Sperrfilter auf dem Faserende vor dem Detektor,
- spektral selektive Detektoren.

Im vorliegenden Fall bietet sich die zweite Massnahme an. Siliziumdetektoren, die zwischen  $0,8 \mu\text{m}$  und  $0,9 \mu\text{m}$  höchste Empfindlichkeit aufweisen, sind bei  $1,3 \mu\text{m}$  um einen Faktor  $10^3$

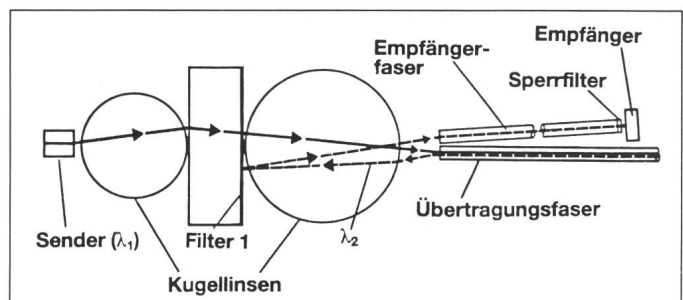
(30 dB) unempfindlicher. Das Gegenteil trifft für geeignet ausgelegte Detektoren aus dem Materialsystem InGaAs/InP zu. Die damit resultierende Gesamtübersprechdämpfung von mehr als 60 dB ist für digitale optische Systeme vollkommen ausreichend. Der beschriebene Duplexer wurde bereits in Stückzahlen von einigen Hundert gefertigt und wird im System Bigfon von ANT und AEG-Telefunken im Betrieb erprobt.

## Duplexer mit Sende- und Empfangselement

Eine wesentliche Voraussetzung für den Einsatz der optischen Nachrichtentechnik im Ortsnetz bis zum Teilnehmeranschluss ist, dass die benötigten Komponenten in grossen Stückzahlen kostengünstig gefertigt werden können. Daher wurde von den Ulmer Forschern ein weiterführendes Konzept unter Einbezug der Sende- und Empfangselemente entwickelt, wodurch eigene Gehäuse für diese Komponenten sowie einige Montage- und Justierschritte bei der Herstellung eingespart werden. Es werden also optische, optoelektronische und elektrische Komponenten in einem Bauelement integriert. Das Prinzip dieses «hybrid integrierten» Duplexers ist in Figur 5 skizziert.

Die Ausgangsstrahlung mit der Wellenlänge  $\lambda_1$  des optischen Senders (Laserdiode oder Kantenemitter-LED) wird dabei über zwei Kugellinsen in die Übertragungsfaser eingekoppelt. Das in dieser Faser vom fernen Teilnehmer ankommende Lichtsignal mit der Wellenlänge  $\lambda_2$  trifft über die zweite Kugellinse auf das Interferenzfilter des Glasplättchens zwischen den beiden Kugellinsen, wird dort reflektiert und gelangt über ein kurzes Faserstück, das als Blende für Streulicht wirkt, auf den Detektor. Die

Fig. 5 Konzept des «hybriden Duplexers»



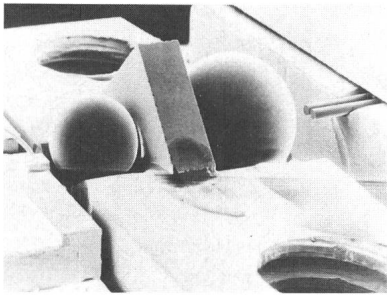


Fig. 6 Anordnung der Komponenten im hybriden optischen Duplexer  
REM-Aufnahme

Figur 6 zeigt eine Aufnahme vom Aufbau mit Kugellinsen, Filterplättchen, Sendediode und Faserenden für den Anschluss des Detektors und der Übertragungsfaser. Die Positionierung der mikrooptischen Bauelemente erfolgt auch hier in geprägten Vertiefungen. Das komplette Bauelement ist sehr klein und weist nur einen optischen sowie die elektrischen Anschlüsse für Sendediode und Detektor auf. Elektronische Schaltungen für die Ansteuerung der Sendediode und die Verstärkung des Detektorsignals lassen sich ebenfalls in den Aufbau integrieren. In bezug auf Übersprechen verhält sich der hybride Duplexer ähnlich wie der zuvor beschriebene einfache Duplexer. Was die optischen Verluste anbetrifft, so ergibt sich insgesamt eine günstigere Bilanz für das Gesamtsystem, da der Koppelwirkungsgrad Sender-Übertragungsfaser vergleichbar ist mit dem bei der direkten Sender-Faser-Kopplung, d.h., die Verluste durch einen zusätzlichen separaten Duplexer entfallen hier.

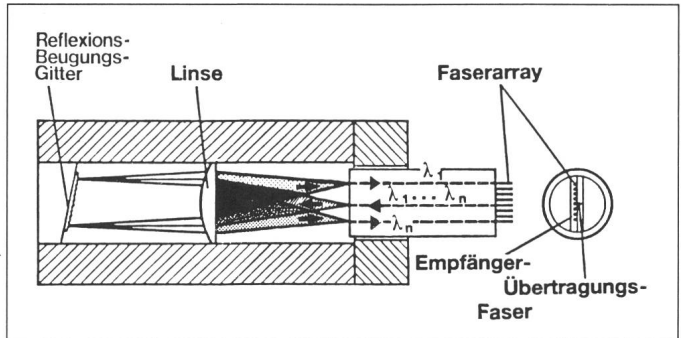
## Vielkanal-Multiplexer-Demultiplexer

Duplexer können auch als Zweikanal-Multiplexer betrieben werden. Für mehr Kanäle sind jedoch Interferenzfilter zu aufwendig und mit zu hohen Verlusten behaftet. Dann sind Reflexionsbeugungsgitter besser zur Wellenlängentrennung geeignet.

## Gittermultiplexer

Mehrere Lichtträger unterschiedlicher Wellenlänge, welche die einzelnen Sender (Senderfasern) in entsprechend vielen Fasern anliefern, werden mit Gittermultiplexern in eine Faser, die Übertragungsfaser, zusammengeführt. Das hierbei bevorzugte Aufbauprinzip, die sogenannte Littrow-Kon-

Fig. 7 Wirkungsweise des Multiplexers und Aufbaukonzept



figuration, veranschaulicht die Figur 7. Die aus den einzelnen Senderfasern austretenden Lichtstrahlen werden zunächst durch eine Linse parallel gerichtet, bevor sie auf ein schräg zur Linsenachse stehendes Reflexionsbeugungsgitter auftreffen. Das Gitter reflektiert das Licht je nach Farbe, d.h. Wellenlänge, in eine ganz bestimmte Richtung. Die Richtungsänderung (Winkeldispersion) wird durch die Linse in eine örtliche Verschiebung des Bildpunktes umgesetzt. Abhängig von den Eigenschaften des Gitters und der Linse sowie dem Neigungswinkel des Gitters zur Linsenachse und der Position der jeweiligen Senderfaser wird erreicht, dass die Bildpunkte aller Lichtfarben an einem einzigen Ort zusammentreffen. Dort kann das Wellenlängengemisch in die Übertragungsfaser eingekoppelt werden.

Die Abmessungen dieser Übertragungsfaser sind mit einem Kerndurchmesser von 50  $\mu\text{m}$  und einem Aussendurchmesser von 125  $\mu\text{m}$  festgelegt. Würden Fasern dieses Typs auch als Senderfasern verwendet werden, ergäben sich spektral sehr schmale Durchlassbereiche (Passbandbreiten) von nur wenigen Nanometern. Das hätte einerseits extrem hohe Verluste bei LED-Lichtquellen und andererseits sehr enge Toleranzen bei der Emissionswellenlänge von Laser-Lichtquellen zur Folge. Durch Verringerung von Kern- und Aussendurchmesser der Senderfasern auf 30  $\mu\text{m}$  bzw. 45  $\mu\text{m}$  gelingt es, die Passbandbreite auf etwa 20 nm, bei einem Wellenlängenabstand der einzelnen Kanäle von 36 nm, zu verbreitern. Diese Werte erscheinen ausreichend für die Praxis.

Die Figur 7 zeigt auch das Gehäusekonzept des Multiplexers. Es ermöglicht einen stabilen sowie kompakten Aufbau und eine einfache Justierung. Die in einer Ebene angeordneten Fasern befinden sich in einer zylindrischen Hülse, die in drei Achsen verschiebbar und um die Längsachse

drehbar ist. Mit einer geeigneten Apparatur lässt sich die Justierung in wenigen Minuten durchführen. Als Linse dient eine einfache Plankonvexlinse. Das Reflexionsbeugungsgitter hat einen Furchenabstand von 3,5  $\mu\text{m}$ . Es wird durch anisotropes Ätzen von speziell orientierten Siliziumwafern hergestellt. Zur Erhöhung der Reflektivität wird die sägezahnförmige Oberfläche mit einer Chrom-Gold-Schicht bedampft. Derartige Gitter weisen einen hohen Beugungswirkungsgrad bis zu 90% auf und können mit grosser Ausbeute, also kostengünstig, gefertigt werden.

Die Transmissionscharakteristik eines 10-Kanal-Multiplexers ist in Figur 8 wiedergegeben. Wie bereits erwähnt, beträgt der Kanalabstand 36 nm und die Passbandbreite 20 nm (definiert durch den Abstand der Punkte, bei denen die Durchgangsdämpfung um 1 dB gegenüber dem Dämpfungswert in der Kanalmitte angestiegen ist). Die Einfügungsdämpfung in der Kanalmitte variiert zwischen 1,9 dB und 2,8 dB, wovon 0,7 dB bis 1,2 dB auf das Gitter zurückzuführen sind und etwa 1,0 dB durch Reflexionsverluste an den Faserenden und der Linse zustande kommt.

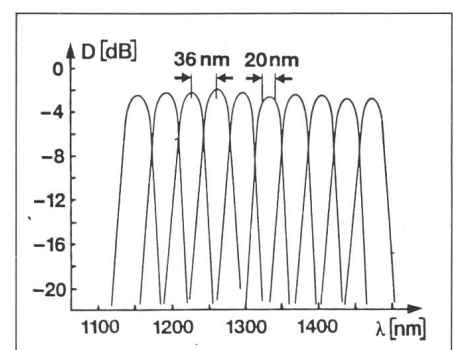


Fig. 8 Transmissionscharakteristik des optischen Multiplexers

D Verluste  
 $\lambda$  Wellenlänge

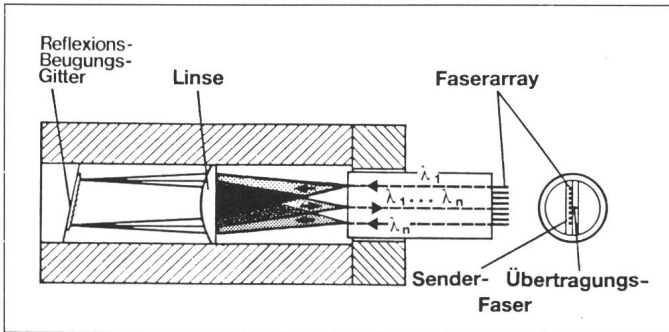


Fig. 9  
Wirkungsweise des  
Demultiplexers und  
Aufbaukonzept

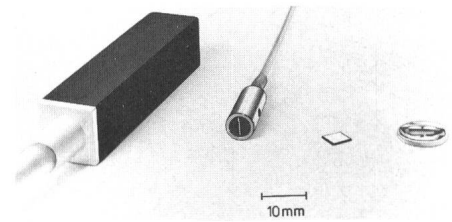


Fig. 10 Prototyp eines Demultiplexers  
in Gehäuse und als Einzelteile

## Gitterdemultiplexer

Zum Gitterdemultiplexer gelangt man durch Umkehr der Strahlrichtungen in Figur 7. Aufbau und Wirkungsweise dieses Bauelementes sind in Figur 9 gezeigt. Die Übertragungsfaser, wiederum eine Gradientenfaser mit  $50\ \mu\text{m}$  Kern- und  $125\ \mu\text{m}$  Aussendurchmesser, liefert das Wellenlängengemisch an, das durch Gitter und Linse getrennt und auf die Empfängerfasern verteilt wird. Der Demultiplexer kann somit als miniaturisiertes Gitterspektrometer aufgefasst werden. Um Passbandbreiten ähnlich wie bei Multiplexern zu erhalten, müssen Kern- und Aussendurchmesser der Empfängerfa-

sern zu  $90\ \mu\text{m}$  bzw.  $140\ \mu\text{m}$ , in diesem Fall also grösser als bei der Übertragungsfaser, gewählt werden.

Die optischen Eigenschaften wie Passbandcharakteristik und Einfügungsdämpfung sind mit Multiplexern vergleichbar. Die Übersprechdämpfung zum Nachbarkanal ist besser als  $27\ \text{dB}$  und folglich für Digitalssysteme mehr als ausreichend. Die Aufnahme in Figur 10 zeigt neben einem 10-Kanal-Demultiplexer im Gehäuse die wichtigsten Einzelteile: Faserarray, Gitter und Linse.

## Schlussbemerkung

Alle hier vorgestellten Komponenten wurden umfangreichen Temperaturtests unterworfen. In einem Bereich zwischen  $-20\ ^\circ\text{C}$  und  $+60\ ^\circ\text{C}$  lagen die Änderungen der Einfügungsdämpfung bei nur wenigen Zehntel-dB. Somit steht einem praktischen Einsatz der Bauelemente nichts im Wege. Sie ermöglichen einerseits die Realisierung des Teilnehmeranschlusses im Ortsnetz und bieten andererseits die Möglichkeit der ökonomischen Nutzung optischer Nachrichtensysteme und des nachträglich bedarfsorientierten Kapazitätsausbaues bestehender oder projektierter Kommunikationssysteme.