

Zeitschrift: Bulletin des Schweizerischen Elektrotechnischen Vereins, des Verbandes Schweizerischer Elektrizitätsunternehmen = Bulletin de l'Association suisse des électriciens, de l'Association des entreprises électriques suisses

Herausgeber: Schweizerischer Elektrotechnischer Verein ; Verband Schweizerischer Elektrizitätsunternehmen

Band: 76 (1985)

Heft: 15

Artikel: Lichtwellenleiter als isolierendes Übertragungsmedium

Autor: Keller, F.

DOI: <https://doi.org/10.5169/seals-904649>

Nutzungsbedingungen

Die ETH-Bibliothek ist die Anbieterin der digitalisierten Zeitschriften. Sie besitzt keine Urheberrechte an den Zeitschriften und ist nicht verantwortlich für deren Inhalte. Die Rechte liegen in der Regel bei den Herausgebern beziehungsweise den externen Rechteinhabern. [Siehe Rechtliche Hinweise.](#)

Conditions d'utilisation

L'ETH Library est le fournisseur des revues numérisées. Elle ne détient aucun droit d'auteur sur les revues et n'est pas responsable de leur contenu. En règle générale, les droits sont détenus par les éditeurs ou les détenteurs de droits externes. [Voir Informations légales.](#)

Terms of use

The ETH Library is the provider of the digitised journals. It does not own any copyrights to the journals and is not responsible for their content. The rights usually lie with the publishers or the external rights holders. [See Legal notice.](#)

Download PDF: 05.02.2025

ETH-Bibliothek Zürich, E-Periodica, <https://www.e-periodica.ch>

Lichtwellenleiter als isolierendes Übertragungsmedium

F. Keller

Die Glasfasertechnik bietet neben einer hohen Übertragungskapazität noch andere Vorteile. Die Städtischen Werke Solothurn benutzen die Glasfaser als «isolierendes Übertragungsmedium» im Hochspannungsnetz für die nötige Kommunikation zwischen den Kabelschutzeinrichtungen (Distanzschutz) und für die Rückmeldung ausserordentlicher Betriebszustände in die Zentrale.

A côté d'une capacité de transmission élevée, la technique des fibres optiques offre également d'autres avantages. Les Services Industriels de Soleure utilisent des fibres optiques comme moyen de transmission isolant dans leur réseau à haute tension, pour la communication entre équipement de protection à distance des câbles et pour signaler à la centrale des états de service extraordinaires.

Dieser Aufsatz entspricht dem Vortrag des Autors an der Tagung «Faserlichtleiter und integrierte Optik» der Informationstechnischen Gesellschaft (ITG) des SEV vom 17. Januar 1985.

Adresse des Autors

F. Keller, Städtische Werke, 4502 Solothurn

Einleitung

In den letzten Jahren konnte die Lichtwellenleitertechnik immer mehr und in weiteren Bereichen Fuss fassen. Das Hauptanwendungsgebiet liegt bei der überregionalen Telefonie, bei der Übertragung von grossen Datenraten und bei der digitalen Übertragung von Fernsehsignalen. Die wichtigsten technischen Eigenschaften sind deshalb Dämpfung und Bandbreite, und wichtigstes Ziel der Forschung bleibt, möglichst viele Informationen über grosse Entfernungen zu übermitteln.

Problemstellung

In den meisten Anwendungsgebieten ersetzt das Lichtwellenleiter- das Koaxialkabel. Doch wie so oft in der Technik erschliesst auch hier eine Nebeneigenschaft neue Anwendungsgebiete. Ähnlich, wie die Hausfrauen dank der Raumfahrt zu ihren Teflon-Bratpfannen gekommen sind, profitieren die Städtischen Werke Solothurn von einem isolierenden Übertragungsmedium oder, mit anderen Worten, von einem metallfreien Signalkabel.

Problemstellung

Bevor nun näher auf das Anwendungsgebiet dieser Technik eingegangen wird, muss noch etwas über die altbewährte 50-Hz-Technik gesagt werden. Die Städtischen Werke Solothurn betreiben ein vermaschtes 6-kV-Mittelspannungsnetz. Diese verlustarme und sichere Energieverteilungsart hat auch ihre Nachteile; die Schutztechnik des Versorgungsnetzes ist sehr aufwendig. Grundsätzlich kann aber mit dem bekannten Distanzschutz die Aufgabe gelöst werden. Wird dieser Schutz durch Überstrom angeregt, so stellt er die Richtung des Fehlerstromes und, wie der Name bereits sagt,

die Distanz zum Fehlerort fest. Die beschädigte oder mit Kurzschluss behaftete Kabelstrecke wird selektiv vom gesunden Netz abgetrennt, wodurch die gesamte Energieversorgung ohne Unterbruch aufrechterhalten werden kann.

Die ständig steigende Energienachfrage zwingt nun dazu, die Mittelspannung von 6 auf 11 kV zu erhöhen, wodurch die Netzkapazität wirtschaftlich und mit minimalen Kosten fast verdoppelt werden kann. Diese Massnahme hat nun leider zur Folge, dass sich ungünstigere Übersetzungsverhältnisse von Strom- und Spannungswandlern ergeben und dadurch die minimale, vom Distanzschutz noch messbare Kabellänge grösser als der Abstand zwischen den einzelnen Trafostationen wird. Konkret: Kabelstrecken mit Längen unter 410 m kann die Schutzeinrichtung nicht mehr direkt erfassen.

Drahtkupplung oder optische Kupplung?

Um den Distanzschutz trotzdem einsetzen zu können, wird eine sogenannte Drahtkupplung verwendet (Fig. 1a). Dabei werden die einer Kabelstrecke zugeordneten Schutzapparate mit zwei korrespondierenden Drähten verbunden. Zusätzlich zur Impedanzmessung überwachen jetzt die miteinander verbundenen Richtungsglieder des Distanzschutzes die zu schützende Kabelstrecke. Der eigentliche Distanzschutz kommt nur noch als Reserveschutz für die hinter der Trafostation liegenden Kabelanlagen zur Geltung.

Anstelle der Drahtkupplung kann auch eine optische Kupplung (Fig. 1b) eingesetzt werden. Dabei werden die Drähte durch optische Fasern ersetzt und die Signale an den Enden elektrisch-optisch oder umgekehrt gewandelt. Nun kann man sich fragen, wes-

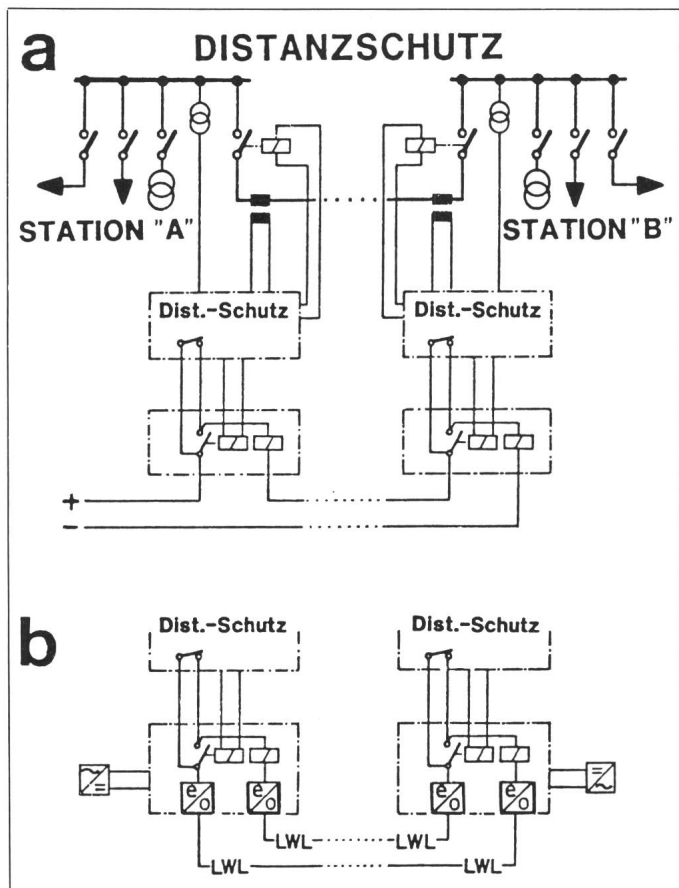


Fig. 1
Distanzschutz
a mit Drahtkupplung
b mit optischer
Kupplung

sowohl das Personal als auch die Schutzeinrichtungen gefährden. Ein Isolator hingegen kann ohne Gefährdung der Umwelt zum Hochspannungskabel eingezogen werden. Die Mehrkosten der Lichtleitertechnik werden durch Vermeidung hoher Grab- und Belagskosten mehr als kompensiert. Ein zusätzlicher Vorteil ergibt sich daraus, dass die induktiven und elektromagnetischen Störeinflüsse die Signalübermittlung im Lichtwellenleiter nicht beeinflussen.

Realisierung der optischen Kupplung

Die Fig. 2 zeigt das Funktionsprinzip der optischen Kupplung. Um ein Verklemmen des Lichtleiterkabels zu verhindern, wird zuerst ein Hart-Polyäthylen-Schutzrohr von 20 mm Durchmesser eingezogen. Dieses hat zusätzlich den Vorteil, dass die für das Einziehen des Lichtleiterkabels nötige Zugkraft sehr klein wird. Setzt man Mikrokugeln als Schmiermittel ein, so können für 300...400 m lange Strecken mit einigen Kurven Zugkräfte unter 200 N erreicht werden. Die Lichtleiterkabel wurden übrigens mit einer speziellen, elektronisch gesteuerten Kabelzugmaschine mit einstellbaren Zugkräften eingezogen.

Die besprochene Anwendung verlangt nur relativ kurze optische Verbindungen. Die Signalübertragung kann deshalb im unteren optischen Fenster, also bei 850 nm, gewählt werden (Tab. I). Die optische Kupplung,

halb überhaupt eine optische Lösung gewählt werden soll, obwohl der Lichtleiter teurer als Kupferdraht ist und zusätzliche Wandler benötigt werden. Wie im folgenden gezeigt wird, kann unter Berücksichtigung aller Kostenfaktoren die Glasfaserlösung tatsächlich günstiger als die galvanische Lösung zu stehen kommen.

Es wurde bereits ausgeführt, dass zur Vermeidung von Fehlfunktionen des Distanzschutzes nachträglich eine Kuppelverbindung zwischen nahe beieinander liegenden Trafostationen eingebaut werden muss. Diese könnte konventionell als Kupfer-Signalkabel in ein Rohr des Niederspannungsnet-

zes eingezogen werden, was aber bei jeder Hausanschlussmuffe und bei jedem Beleuchtungskandelaber eine Aufgrabung bedingt. Neben den Grabungskosten sind dabei auch teure Belagsarbeiten in die Kostenrechnung einzubeziehen.

Eine Hochspannungsleitung andererseits besitzt meist eine durchgehende Rohranlage, in welche aus sicherheitstechnischen Gründen allerdings keine metallbehafte Verbindung eingezogen werden darf.

Ein Erd- oder Kurzschluss würde nämlich auf die daneben liegenden Metallteile der Signalleitung eine gefährliche Spannung induzieren und

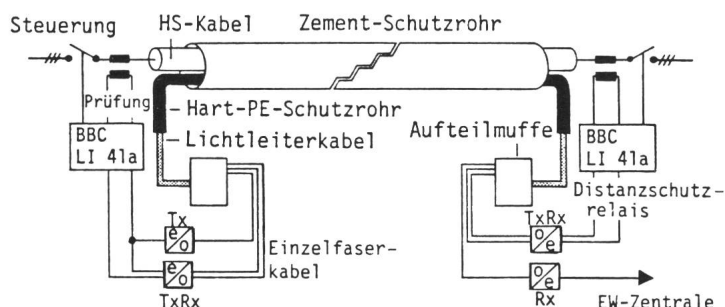


Fig. 2
Funktionsprinzip

Technische Daten

Tabelle I

Lichtwellenleiter	
Dämpfung bei 850 nm	3,5 dB/km
Bandbreite	≥ 300 MHz/km
Kabel-Aussen-	
durchmesser	10 mm
Gewicht	80 kg/km
min. Biegeradius	15 cm
max. Zugkraft	50 kg
Optoelektronische Module	
optischer Sender	LED
Sendeleistung	10 μW
optischer Empfänger	PIN-Fotodiode
Empfangsempfindlichkeit	1 μW
Signalfrequenz	6 kHz
Antwortdauer	< 1 ms
Speisung (DC)	12 V

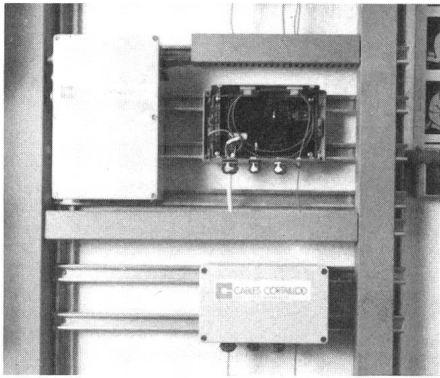


Fig. 3 Elektro-optische Signalwandlung

die aktiv und bidirektional arbeitet, übermittelt ein mit 6 kHz gepulstes Signal, das von einer LED erzeugt und von einer Photodiode empfangen wird. Jedes optoelektronische Modul ist als Sender und Empfänger ausgerüstet und in einem 200 mm × 120 mm ×

75 mm grossen Aluminiumgehäuse (Fig. 3) untergebracht.

Das Lichtleiterkabel ist wie bereits erwähnt vollkommen metallfrei. Das Zugelement ist aus einem glasfaserverstärkten polyäthylummantelten Kunststoffstützelement aufgebaut. Mit dieser Kabelkonstruktion lassen sich bis zu 16 Lichtleiter verseilen, wobei in der Regel Bestückungen von 2 bis 6 Lichtleitern ausreichen. Der ganze Aufbau wird mit einem Textilband geschützt und dann mit einem für optische Kabel normalisierten orangefarbenen Niederdruck-Polyäthylencover überdeckt.

Überwachung

Parallel zu den für den Distanzschutz benötigten Glasfasern werden weitere Lichtleiter eingesetzt, die Unregelmässigkeiten aus den Trafostatio-

nen in die Betriebszentrale übermitteln und gleichzeitig die Glasfaserkuppung überwachen. Die dazugehörigen Module sind gleich wie diejenigen für den Distanzschutz aufgebaut, mit dem einzigen Unterschied, dass Sie nur mit einem Signalsender bzw. nur mit einem Signalempfänger ausgerüstet sind.

Schlussbemerkung

In Solothurn wurden bereits im Jahre 1983 vier fiberoptische Verbindungen mit total 1837 m und im Herbst des letzten Jahres weitere acht optische Verbindungen mit 3015 m in Betrieb genommen. Alle Verbindungen laufen absolut zuverlässig. Der Schritt ins optische Neuland hat sich damit gelohnt; dies dürfte nicht zuletzt auch der engen Zusammenarbeit mit der Lieferfirma zuzuschreiben sein.