

Teilentladungsmessung : Probleme und deren Lösung mit einem flexiblen Messsystem

Autor(en): **Osvath, P. / Zaengl, W. / H. J. Weber**

Objektyp: **Article**

Zeitschrift: **Bulletin des Schweizerischen Elektrotechnischen Vereins, des Verbandes Schweizerischer Elektrizitätsunternehmen = Bulletin de l'Association Suisse des Electriciens, de l'Association des Entreprises électriques suisses**

Band (Jahr): **76 (1985)**

Heft 19

PDF erstellt am: **22.07.2024**

Persistenter Link: <https://doi.org/10.5169/seals-904680>

Nutzungsbedingungen

Die ETH-Bibliothek ist Anbieterin der digitalisierten Zeitschriften. Sie besitzt keine Urheberrechte an den Inhalten der Zeitschriften. Die Rechte liegen in der Regel bei den Herausgebern.

Die auf der Plattform e-periodica veröffentlichten Dokumente stehen für nicht-kommerzielle Zwecke in Lehre und Forschung sowie für die private Nutzung frei zur Verfügung. Einzelne Dateien oder Ausdrucke aus diesem Angebot können zusammen mit diesen Nutzungsbedingungen und den korrekten Herkunftsbezeichnungen weitergegeben werden.

Das Veröffentlichen von Bildern in Print- und Online-Publikationen ist nur mit vorheriger Genehmigung der Rechteinhaber erlaubt. Die systematische Speicherung von Teilen des elektronischen Angebots auf anderen Servern bedarf ebenfalls des schriftlichen Einverständnisses der Rechteinhaber.

Haftungsausschluss

Alle Angaben erfolgen ohne Gewähr für Vollständigkeit oder Richtigkeit. Es wird keine Haftung übernommen für Schäden durch die Verwendung von Informationen aus diesem Online-Angebot oder durch das Fehlen von Informationen. Dies gilt auch für Inhalte Dritter, die über dieses Angebot zugänglich sind.

Teilentladungsmessung: Probleme und deren Lösung mit einem flexiblen Messsystem

P. Osvath, W. Zaengl, H.J. Weber

Die Messung von Teilentladungen ist heute eine sehr wichtige Methode zur zerstörungsfreien Prüfung hochspannungstechnischer Produkte. Verschiedene Prüfschaltungen und Messmethoden, insbesondere auch die breitbandigen und schmalbandigen Filterverstärker werden diskutiert. Dabei wird ein Messsystem vorgestellt, das dank seines modularen Aufbaus Teilentladungsmessungen an beinahe jedem Prüfobjekt und jedem Messort erlaubt.

Aujourd'hui la mesure des décharges partielles permet l'exécution d'essais non destructifs sur tout matériel haute tension. L'article présente différents circuits en essai et méthodes de mesure et traite des amplificateurs-filtres à bande large et à bande étroite. Un système est décrit dont la conception modulaire permet d'effectuer des mesures de décharge partielle sur pratiquement n'importe quel objet d'essai, quel qu'en soit l'emplacement, et même sur le terrain.

Die Entwicklung des neuen Messsystems wird durch die «Kommission zur Förderung der wissenschaftlichen Forschung» finanziell durch die Bereitstellung von Personalmitteln unterstützt

Adressen der Autoren

Dr. P. Osvath, Tettex AG Instruments, Rotbuchstrasse 45, 8042 Zürich
Prof. Dr. W. Zaengl und H.J. Weber, Institut für elektrische Energieübertragung und Hochspannungstechnik, ETH Zentrum, 8092 Zürich.

1. Einleitung

Obwohl die heute üblichen Teilentladungsmessgrössen noch kein quantitatives Mass für die zu erwartende Lebensdauer eines Hochspannungsbetriebsmittels darstellen, ist die TE-Messung (TE: Teilentladung) ein wertvolles *qualitatives* Hilfsmittel zur Beurteilung der Güte der verwendeten Isolation. Durch eine TE-Messung lassen sich Schwachstellen in der Isolieranordnung von hochspannungstechnischen Geräten und Anlagen meist frühzeitig erkennen.

Bei Routinemessungen beschränkt man sich normalerweise auf die Messung der «scheinbaren Ladung», oder genauer gesagt auf die Erfassung der TE-Ströme. Trotzdem ist die technische Konzeption der verwendeten TE-Messgeräte recht unterschiedlich, da die diesbezügliche CEI-Norm [1] noch grosse Variationsmöglichkeiten offen lässt. In der Praxis erfordert die Anwendung der TE-Messung häufig eine Anpassung der TE-Messsysteme an die spezielle Messaufgabe. Von Bedeutung ist dabei die Art des Prüfobjektes sowie das Mass und die Art der Störungen am Messplatz. Besonders ausserhalb geschirmter Laboratorien erschweren vielfältige Störquellen die Durchführung von empfindlichen TE-Messungen.

In enger Zusammenarbeit mit der ETH Zürich, Fachgruppe Hochspannungstechnik, hat die Tettex Instruments AG ein TE-Messsystem entwickelt, das speziell darauf ausgerichtet ist, möglichst universell und flexibel einsetzbar zu sein. Der modular gehaltene Aufbau erlaubt es jedem Anwender, ein für seine Bedürfnisse und Messprobleme optimal geeignetes Messsystem zusammenzustellen. Bei der Entwicklung dieses Systems wurde auf eine langjährige Erfahrung mit teils unterschiedlichen TE-Messgeräten zurückgegriffen.

2. Ein modulares TE-Messsystem

Bevor einige technische Probleme bei TE-Messungen etwas ausführlicher begründet und erläutert werden, sollen zunächst die wesentlichen Elemente anhand eines vereinfachten Blockschaltbildes (Fig. 1) und eines Fotos (Fig. 2) vorgestellt und der modulare Aufbau mit seinen Funktionsgruppen kurz beschrieben werden.

Mit dem Messsystem Typ 9120 kann eine TE-Prüfung entweder mit der Direktmessung (straight detection) oder mit einer Brückenmessung (balanced circuit) durchgeführt werden. Die Ankopplung an den Prüfkreis erfolgt in beiden Fällen passiv und zwar entweder über Messimpedanzen Z_m (Hoch- oder *R-L-C*-Bandpass) oder mit einer Brückenschaltung.

Da diese Ankoppelglieder die notwendige Integration der TE-Ströme [2] und deren Ausfilterung aus den Störströmen nur unvollständig durchführen können und in erster Linie dazu dienen, die netzfrequenten Wechselströme und deren Oberwellen signifikant zu unterdrücken, muss die eigentliche Ladungsmessung der TE-Impulse bekanntlich durch Bandpassverstärker erfolgen. Hierzu können grundsätzlich sogenannte «breitbandige» oder «schmalbandige» Filterverstärker verwendet werden, wie Figur 1 zeigt. Der typische breitbandige Verstärker weist eine Bandbreite von 160 kHz auf, seine untere Grenzfrequenz liegt bei 40 kHz (jeweils -3dB-Werte). Beim schmalbandigen Verstärker ist die Bandbreite umschaltbar und beträgt 4, 9 oder 30 kHz. Die Mess- oder Mittenfrequenz f_m ist dabei variabel (durchstimmbar) und zwar in dem sehr weiten Frequenzbereich von 30 kHz bis 2 MHz. Dank der einfachen Einschubtechnik (Fig. 2) lassen sich die beiden Verstärker rasch austau-

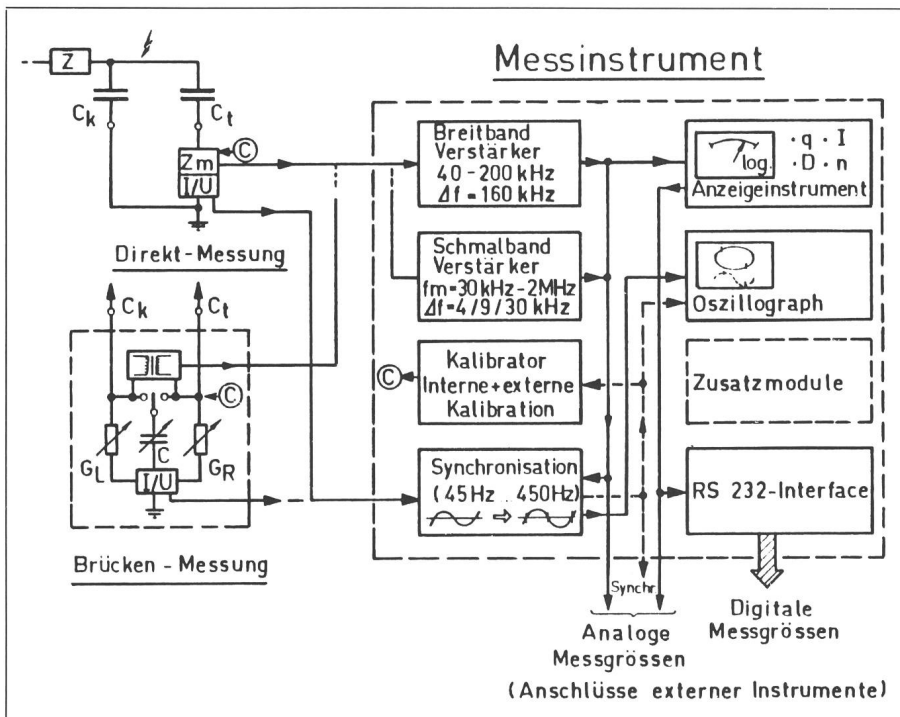


Fig. 1 Blockschaltbild des Messsystems 9120

schen. Sie können auch durch einen speziell für die Kabelindustrie (z.B. Fehlerortung) entwickelten Breitbandverstärker ersetzt werden, bei dem die obere Grenzfrequenz für die reine Verstärkung der in diesem Falle nur sehr kurzzeitigen TE-Impulse sehr hoch (etwa 10 MHz) liegt und dessen Integrationsverstärker an diese kurzzeitigen Impulse angepasst ist.

Bekanntlich entspricht die Maximalamplitude der Ausgangsimpulse der Integrationsverstärker der Ladung q der TE-Stromimpulse [3; 4; 5]. Die einfachste Art der Messung dieser Amplituden erfolgt daher durch den eingebauten Oszillographen, bei dem zwischen einer Ellipsen- oder Sinus-Darstellung gewählt werden kann, um die zeitliche Aufeinanderfolge der Impulse und deren Korrelation mit der Prüfwechselfspannung zu gewährleisten. Eine Synchronisation mit dieser Prüfspannung wird dabei mit Hilfe der Ankoppelglieder im weiten Frequenzbereich von 45...450 Hz gewährleistet. Darüber hinaus können die Impulsamplituden, also Ladungen, auch nach einer Spitzenwertdetektion über ein analoges Anzeigeeinstrument abgelesen werden, das einen Anzeigebereich von drei Dekaden umfasst. Dieses Instrument dient auch zur Bewertung des sog. Mittelwertes des Entladestromes (I), der quadratischen Ladungsgrösse (D) sowie der Impulshöhe (n), die aus den individuellen

TE-Ladungen q gewonnen werden. Über die Bedeutung dieser Grössen geben [1; 6] Auskunft.

Während ein interner Kalibrator zur Grundausrüstung des Messsystems gehört, stehen als Optionen weitere Einschübe, wie z.B. ein kV-Meter zur Anzeige der Prüfwechselfspannung, ein «elektronisches Messfenster» oder auch eine Einheit zur Messung der TE-

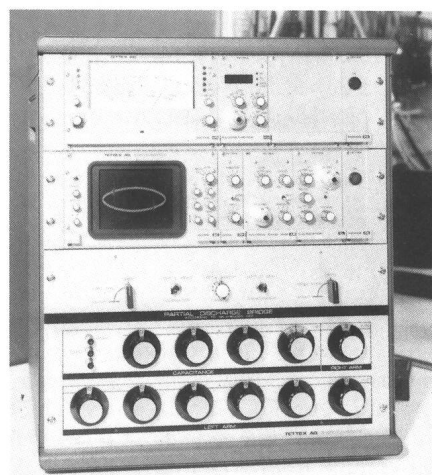


Fig. 2 Brückendetektor Typ 9124

Als Beispiel des Systems 9120 von Tettex Instruments AG, Zürich

Einschübe
oben: Instrumentenanzeige
Mitte: Detektor mit Oszilloskop
untere Hälfte: Brückenteil

Entladungsleistung, die bisher leider nur in wenigen Fällen routinemässig erfasst wird, zur Verfügung. Eine RS 232-Schnittstelle erlaubt die Integration des TE-Messsystems in einen automatisierten Messplatz. Dank der Einschubtechnik und dem Einsatz modernster elektronischer Bauteile bleiben die Abmessungen der einzelnen Baugruppen bescheiden gross, was vom Anwender im allgemeinen gewünscht wird (Fig. 2).

3. Verschiedene Prüfschaltungen und Messmethoden

Wie im Blockschaltbild (Fig. 1) angedeutet, ermöglicht das Messsystem unterschiedliche Ankopplungsarten an den TE-Hochspannungsprüfkreis und bietet eine Auswahl an Bandpass- oder Filterverstärkern zur eigentlichen Bewertung der TE-Impulse. Während auf die Vorteile unterschiedlicher Filterverstärker im nächsten Abschnitt ausführlicher eingegangen wird, werden hier die verschiedenen Ankopplungsarten kurz diskutiert.

Die IEC-Publikation 270 [1] sieht drei Grundschaltungen für die Kombinationen von Hochspannungsprüfkreis und eigentlichem TE-Messkreis vor; diese drei Schaltungen sind in Figur 3 dargestellt. Fast alle in der Praxis auftretenden TE-Messprobleme lassen sich damit lösen.

In allen Schaltungen stellt C_1 das einer TE-Messung unterliegende Prüfobjekt dar, das in vielen Fällen nur in unvollständiger Masse durch eine reine Kapazität (C_1) simuliert werden kann. Der jeweils über C_1 angedeutete Kalibrator soll auf die heute übliche Definition der eigentlichen TE-Messgrösse, der impulshaften scheinbaren Ladung q , hinweisen, die am Prüfobjekt einen kleinen Spannungseinbruch verursacht und damit den bei einer wirklichen inneren Teilentladung in der Isolation ablaufenden Vorgang simuliert. Dieser kurzzeitige Spannungseinbruch kann nur dann zu einem ebenfalls sehr kurzzeitigen TE-Strom $i(t)$ führen, wenn für den raschen Ladungsausgleich eine ausreichend grosse Parallelkapazität, der Koppelkondensator C_k , zur Verfügung steht und die Messimpedanz Z_m recht niederohmig ist. Der TE-Strom ist somit stets ein Kreisstrom, seine Polarität in C_1 und C_k von entgegengesetzter Richtung (Fig. 5).

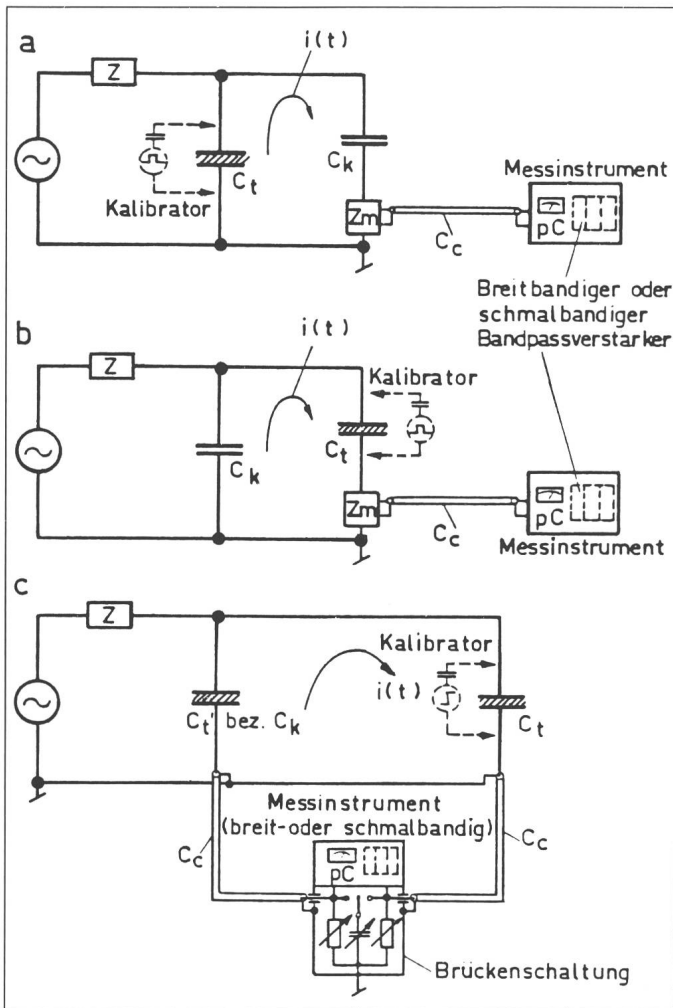


Fig. 3
Grundschaltung aus
IEC-Publikation
270(1981)II
a, b Direktmessung
(straight detection)
c Brückenmessung

Schaltungen wird man daher nicht nur eine recht störungsarme Prüfspannung sowie einen sehr TE-armen Prüfkreis-aufbau benötigen, sondern auch ein elektromagnetisch geschirmtes Prüflokal, um die Einstrahlungen durch Rundfunksender abzuschirmen.

Mit einer geeigneten *Brückenmessung* (balanced detection) hingegen lassen sich fast alle Arten von Störspannungen recht stark unterdrücken (Fig. 3c). Dabei haben sich in der bisherigen Praxis der TE-Messungen im wesentlichen nur die folgenden drei Schaltungen bewährt: nämlich die Vierkapazitätenbrücke (oder direkt integrierende Brücke) nach *Dakin* und *Malinaric* [7], die leicht abgewandelte Scheringbrücke, erstmals von *Arman* und *Starr* [8] für TE-Messungen eingesetzt und technisch von *F.H. Kreuger* [9] verbessert, und die Impuls-Diskriminatorbrücke von *I.A. Black* [10], die seit einigen Jahren in England hergestellt wird.

Die erstgenannte Brückenart ist nur bei technisch einfachen Prüfobjekten mit kleiner Eigenkapazität einsetzbar und daher nur für Grundlagenuntersuchungen geeignet.

Die Diskriminatorbrücke, obwohl mit grossem technisch-elektronischem Aufwand zu guter Qualität entwickelt, ist nur in der Lage, impulshafte Störspannungen mit Pegeln zu unterdrücken, die nicht sehr stark von den zu messenden TE-Pegeln abweichen.

Wesentlich universeller anwendbar ist dagegen die Scheringbrücke, deren Einsatz sich seit vielen Jahren bewährt

Bei der *Direktmessung* (straight detection) lässt sich somit der TE-Impulsstrom mit Hilfe nur einer einzigen Messimpedanz Z_m entweder bei C_t oder C_k auskoppeln (Fig. 3a und 3b). In der Praxis wird die Schaltung 3a häufig bevorzugt, da bei einem Durchschlag des Prüfobjektes C_t die Gefahr einer Beschädigung des TE-Messsystems kleiner ist. Die Schaltung 3b weist dagegen eine etwas grössere Messempfindlichkeit auf, da sich ein Teil der TE-Impulsströme auch über Streukapazitäten, die parallel zu C_t und C_k liegen, ausgleichen. Voraussetzung für die Anwendung dieser Schaltung ist aber, dass das Prüfobjekt von Erde isoliert werden kann. Die Direktmessung hat den grossen Nachteil, dass sie gegenüber sämtlichen Arten von Störspannungen sehr empfindlich ist, ob diese von der hohen Prüfwechselspannung stammen oder im Prüfkreis (Schleife $C_t - C_k - Z_m$) induziert werden. Es kann sich dabei um harmonische (hochfrequenzere Oberwellen der Prüfspannung; Rundfunk, insbesondere im Lang- und Mittelwellenbereich) oder impulshafte (Schaltimpulse

durch Leistungselektronik im Speisepnetz; «äussere» Teilentladung im Prüfkreislauf usw.) Vorgänge handeln (Fig. 4). Bei der Anwendung dieser

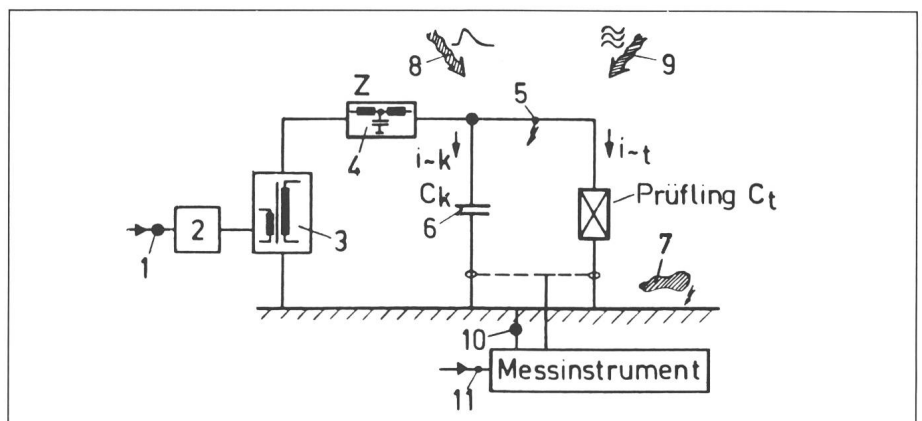


Fig. 4 Typische Störquellen

- 1/11 Stromversorgung
- 2 Spannungssteller oder -regler
- 3 Hochspannungsquelle
- 4 Filterung der HS-Quelle
- 5 Zuleitung und Elektroden
- 6 Kopplungskondensator
- 7 lose leitende Gegenstände in Prüfplatznähe
- 8 impulshafte Störungen
- 9 elektromagnetische Wellen durch Rundfunksender (harmonische Störung)
- 10 Störströme im Erdsystem des TE-Messinstrumentes

hat. Diese Brückenart wurde auch in das neue Messsystem mit einbezogen (Fig. 1). Die Begründung hierfür ist einfach: Vernachlässigt man nämlich die Streuinduktivitäten des Brückenaufbaues und geht man davon aus, dass die Kapazitäten C_k und C_t entweder verlustlos sind oder Verlustfaktoren mit gleicher Frequenzabhängigkeit aufweisen, so lässt sich die in der Brückendiagonale auftretende Spannung für Eingangswchselspannungen beliebiger Frequenz zu null abgleichen! Es ist bekannt, dass die Scheringbrücke nicht nur für die Kapazitäts- und Verlustfaktormessung bei energietechnischer Frequenz, sondern auch für Frequenzen bis etwa 1 MHz geeignet ist. Von Vorteil ist es auch, dass die Brücke nur aus passiven Elementen besteht, also ohne weiteres für Wechselströme bis zu mehreren Ampere mit relativ geringem Aufwand gebaut werden kann. Allerdings benötigen bei grösseren Strömen auch die notwendigen Widerstandsdekaden relativ viel Platz (vgl. Fig. 2). Mit den genannten Voraussetzungen bedeutet ein Brückenabgleich bei der Frequenz der Prüfwechselspannung somit auch eine Elimination sämtlicher hochspannungsseitig auftretenden, harmonischen und auch *impulshaften* Störspannungen, da ein Impuls aus einem kontinuierlichen Spektrum harmonischer Spannungen besteht. Ein TE-Impuls im Prüfobjekt hingegen wirkt in den beiden Brückenzweigen in entgegengesetzter Richtung und tritt daher in der Brückendiagonale mit voller Amplitude auf. Diese aus den TE-Strömen $i(t)$ über die Brückenwiderstände gewandelten Spannungsimpulse können daher über die in der Brückendiagonale liegenden Breit- oder Schmalband-Bandpassverstärker leicht integriert werden.

Bisher wurde diese Art der Brückenschaltung nur in Verbindung mit breitbandigen Bandpassverstärkern angewandt. Den Benützern dieser Schaltungskombination ist gut bekannt, dass dabei die Störspannungsunterdrückung um so schlechter wird, je unterschiedlicher die beiden Brückenzweige hochspannungsseitig aufgebaut sind. Als «Koppelkondensator» (C_t' oder C_k in Fig. 3c) sollte daher ein zum Prüfobjekt C_t möglichst gleichartiges Element verwendet werden, so dass die Voraussetzungen für einen frequenzunabhängigen Brückenabgleich am besten erfüllt werden. Störunterdrückungsfaktoren von 1:100 bis 1:1000 sind dann leicht erzielbar. Ist dies aber *nicht* der Fall, so ist

die Brücke nur für eine bestimmte Frequenz, bzw. in einem relativ engen Frequenzbereich, gut abgleichbar. Mit einem breitbandigen Bandpassverstärker können somit die in einem weiten Frequenzbereich wirkenden Störspannungen nur ungenügend gefiltert werden. Wesentlich besser gelingt dies mit einem Schmalbandverstärker, wie dies im neuen Messsystem, soweit bekannt, erstmals systematisch angewandt wurde. Die zudem wählbare Bandbreite lässt darüber hinaus noch eine grosse Flexibilität in der Anpassung an die gegebenen Störspannungsverhältnisse zu.

Ein grosser Vorteil rein passiv arbeitender Brückenschaltungen liegt auch darin, dass keine Nichtlinearitäten bezüglich der Strom-/Spannungsbeanspruchungen auftreten. Entwicklungsversuche mit aktiv arbeitenden Brückenzweigen, wie diese auch bei der Diskriminatorbrücke verwendet werden, haben gezeigt, dass mit elektronischen Verstärkerschaltungen in den Zweigen durch die unvermeidlichen Nichtlinearitäten die mögliche Störspannungsunterdrückung sehr schnell unter -40 dB absinkt.

4. Breitbandige und schmalbandige Filterverstärker

Die internationalen Vorschriften fordern heute bei TE-Prüfungen ganz allgemein eine Ladungsmessung (pC-Messung). Dafür sind «breitbandige» und «schmalbandige» Messgeräte vorgesehen [1]. Obwohl es fraglich erscheint, ob eine derartige strikte Trennung der Messgeräte überhaupt vernünftig ist, besteht kaum ein Zweifel darüber, dass zur Erfassung der scheinbaren Ladung (apparent charge) eine Integration der TE-Stromimpulse $i(t)$ erforderlich ist. Fast alle in der Praxis verwendeten TE-Messsysteme arbeiten mit dem Prinzip einer Quasi-Integration, wobei die Integration über *Bandpasssysteme* mit elektronischer Verstärkung erfolgt (Filterverstärker; Bandpassverstärker).

Ganz allgemein gilt, dass ein TE-Vorgang an einer Fehlstelle im Prüfobjekt C_t an den Anschlussklemmen A/B zu einem kurzzeitigen Spannungseinbruch ΔU_t führt, der typisch im Bereich mV bis V liegt. In Figur 5 ist skizziert, wie diese Spannungseinbrüche ΔU_t durch messbare Kreisströme $i(t)$ mehr oder weniger stark ausgeglichen werden [4]. Die kurzzeitigen Stromim-

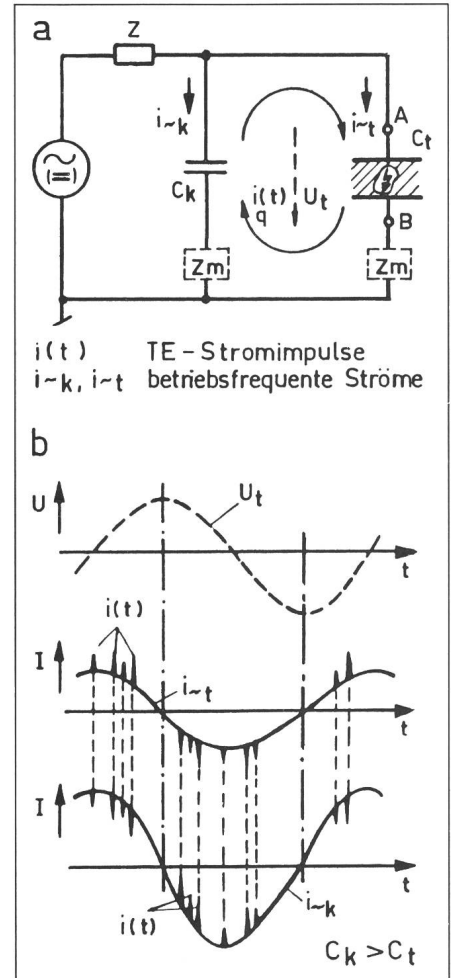


Fig. 5 TE-Prüfkreis und Verlauf der Verschiebungs- und TE-Impulsströme

pulse $i(t)$, deren Amplituden in der Grössenordnung von μA bis mA liegen, sind den betriebsfrequenten Strömen i_{-k} und i_{-t} (mA bis A Bereich) überlagert. In der Darstellung sind die TE-Impulse $i(t)$ als Spitzen stark überhöht angedeutet. Die Bandpasscharakteristik der TE-Messsysteme hat neben der Integration auch die Aufgabe der Trennung der TE-Signale $i(t)$ von den betriebsfrequenten Strömen i_{-k} oder i_{-t} (elektronische Filterung).

Um zu verstehen, weshalb sich ein Bandpasssystem für die Integration der kurzzeitigen Stromimpulse eignet, muss das Frequenzspektrum dieser Signale etwas genauer betrachtet werden. Dabei ist es wichtig zu wissen, dass der zeitliche Verlauf der Stromimpulse, und damit auch der Verlauf der Frequenzspektren, je nach Art der Prüfobjekte und des Prüfkreisaufbaus *stark* verschieden sein kann. In der Darstellung von Figur 6b ist dies durch zwei unterschiedliche Frequenzspektren schematisch angedeutet. Von grundlegender Bedeutung ist die Tat-

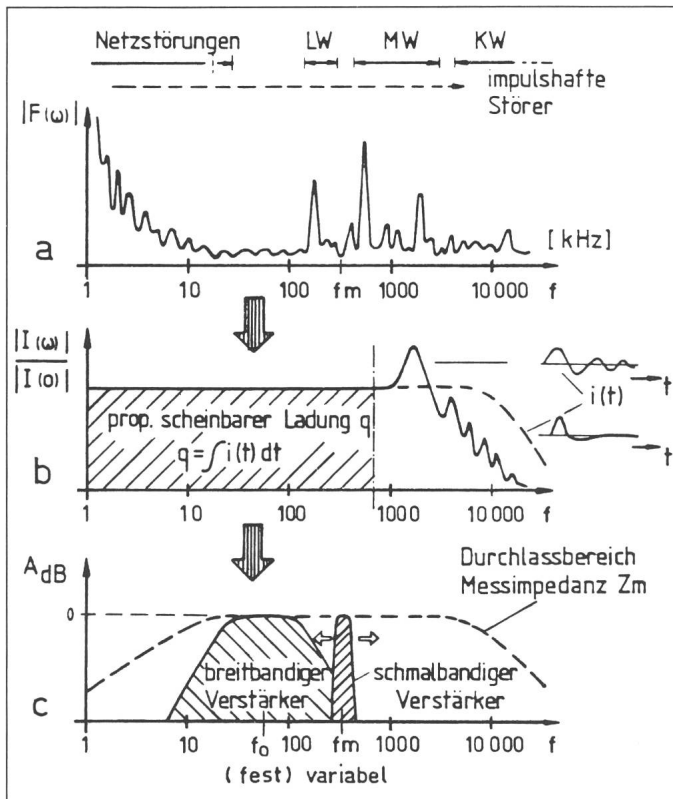


Fig. 6
Verwendung von
Bandpasssystemen in
der TE-Messtechnik
 a Typisches harmonisches und kontinuierliches Spektrum bei einer Vor-Ort-Messung
 b Frequenzspektrum von TE-Stromimpulsen $i(t)$
 c Bandpass-Charakteristik von TE-Messsystemen

sache, dass bei genügend tiefen Frequenzen das Spektrum von beliebigen Stromimpulsen $i(t)$ die vollständige Information über deren Zeitintegral (scheinbare Ladung) enthält [3; 4; 11]. In der TE-Messtechnik wird diese Eigenheit ausgenutzt, indem die Bandpasssysteme den «Gleichstromanteil» der Frequenzspektrien erfasst, der direkt proportional ist zur scheinbaren Ladung der Stromimpulse. Das breitbandige und das schmalbandige Messsystem unterscheiden sich dabei lediglich durch den erfassten Frequenzbereich, nicht aber durch die grundsätzliche Art und Weise, wie die Integration durchgeführt wird. Die unterschiedliche Bandpass-Charakteristik kann in der Praxis verwendet werden, um kontinuierlich und dauernd vorhandene Störquellen, die im Spektrum bei diskreten Frequenzen erscheinen (Rundfunksender, Netzstörungen) auszuweichen (Fig. 6a, 6c). Für die Unterdrückung impulsiver Störsignale, welche wie die TE-Nutzsignale meist ein sehr breites, jedoch nur momentan auftretendes Frequenzspektrum aufweisen, müssen zusätzliche Massnahmen getroffen werden.

4.1. Bandbreite und obere Grenzfrequenz der Bandpasssysteme

Die Auskopplung der TE-Signale aus dem eigentlichen Hochspannungs-

prüfkreis geschieht durch die Messimpedanz Z_m , die entweder als Hochpass- oder auch schon als Bandpassfilter ausgeführt werden kann. Da der Einfluss der Netzstörungen bei praktischen Prüfungen recht unterschiedlich sein kann, ergeben sich bei der Festlegung der unteren Bandgrenze in der Praxis gewisse Schwierigkeiten. Eine untere Grenzfrequenz der Messimpedanz und der Filterverstärker von etwa 30...50 kHz erweist sich in den meisten Fällen als geeignet. Diese relativ hohe untere Grenzfrequenz ist vor allem deshalb notwendig, um impulsartige periodische Netzstörungen, die durch den Einsatz von Thyristorschaltungen verursacht werden, ausreichend stark zu unterdrücken.

Die obere Bandgrenze eines Messsystems darf nicht zu hoch angesetzt werden, da sonst eine korrekte Integration der TE-Stromimpulse $i(t)$ nicht mehr gewährleistet ist. Eine zu hohe obere Grenzfrequenz führt nämlich zu Messfehlern in der scheinbaren Ladung, die schnell einmal in der Größenordnung von einigen zehn Prozent liegen, ohne dass dies der Anwender feststellen könnte. Dies gilt besonders bei der Verwendung von Messsystemen mit einer festen oberen Bandgrenze. In den meisten Fällen können solche Messfehler ausgeschlossen werden, wenn die obere Grenzfrequenz der Filterverstärker

etwa 200...300 kHz nicht überschreitet [4; 11]. In der Praxis wäre zur optimalen Störunterdrückung ein Bandpassfilter wünschenswert, bei dem sowohl die obere Bandgrenze (Rundfunksender) wie auch die untere Bandgrenze (Netzstörung) variabel gehalten ist (Fig. 6c). Technisch ist es allerdings sehr schwierig, einen solchen aktiven Bandpassverstärker zu realisieren. Heute trifft man deshalb ausschliesslich breitbandige TE-Messsysteme an, die Filterverstärker mit festen oder höchstens schaltbaren Bandbreiten und Bandgrenzen aufweisen.

Bei TE-Prüfungen ausserhalb geschirmter Laboratorien kann es leicht vorkommen, dass lokale Sender (LW- und MW-Sender) im Empfindlichkeitsbereich eines breitbandigen TE-Messsystems liegen und dadurch die Messung praktisch verunmöglichen. In diesen Fällen war schon immer die Verwendung eines schmalbandigen durchstimmbaren Verstärkers vorteilhaft. Die TE-Messung wird dann selektiv bei einer Frequenz durchgeführt, wo sich die Störer nicht mehr oder nur minimal bemerkbar machen (Fig. 6a). Von Nachteil sind dabei lediglich die grössere Auflösungszeit und das niedrigere Verhältnis Signal/Rauschen. Beim Messsystem Typ 9120 ist daher die Bandbreite des schmalbandigen durchstimmbaren Verstärkers zusätzlich noch umschaltbar (4 kHz, 9 kHz und 30 kHz), wodurch das System in jeder Situation an die örtlichen Störverhältnisse angepasst werden kann. Ein Bereich der Durchstimmbarkeit von etwa 30 kHz bis 2 MHz erweist sich in der Praxis als ausreichend gross. Wichtig ist dabei die tiefe Lage der unteren «Resonanzfrequenz» von 30 kHz, bei der auch noch die Ladung von recht langsamen TE-Impulsen erfasst werden kann.

Messungen bei höheren Frequenzen als 2 MHz sind im allgemeinen nicht sinnvoll, da dann die Integrationsfehler zu stark ansteigen. Ein weiterer Vorteil des schmalbandigen durchstimmbaren Verstärkers besteht darin, dass bei einer TE-Messung auf einfache Weise festgestellt werden kann, bis zu welcher Frequenz die Messung der scheinbaren Ladung richtig erfolgt: Während der Prüfung ist die Messfrequenz solange kontinuierlich zu erhöhen, bis sich die Messwertanzeige (pC-Meter) merkbar ändert. Eine kleiner werdende Anzeige entspricht in der Frequenzebene dem Bereich, wo das Frequenzspektrum der TE-Stromimpulse $i(t)$ abzufallen beginnt. Ein

kurzfristiger Anstieg der Anzeige deutet dagegen auf eine Resonanzüberhöhung hin (Fig. 6b). Wird dann für die eigentliche TE-Prüfung eine Messfrequenz gewählt, die deutlich unterhalb dieser «kritischen» Frequenzbereiche liegt, so ist sichergestellt, dass die Erfassung der scheinbaren Ladung noch weitgehend fehlerfrei erfolgt.

4.2 Vergleichbarkeit einer breit- und einer schmalbandigen TE-Messung

Da es sich in beiden Fällen um Bandpasssysteme handelt, eignen sich auch beide Messsysteme in gleicher Weise zur Erfassung der scheinbaren Ladung [1]. Die Systeme unterscheiden sich lediglich durch ihre Bandbreite und die Mess- oder Mittenfrequenz (fest oder variabel) voneinander. Liegt die obere Bandgrenze des breitbandigen Systems, bzw. die Messfrequenz des schmalbandigen Systems in dem Bereich, in dem das Frequenzspektrum der TE-Signale $i(t)$ noch weitgehend konstant ist (Fig. 6b), so ergeben sich mit beiden Systemen *identische* Messresultate. Die unterschiedliche Bandbreite der Systeme führt jedoch zu einigen charakteristischen Merkmalen, die bei praktischen Messungen manchmal von Bedeutung sind.

Die Auflösungszeit (pulse resolution time) ist diejeniger Zeitdauer, die ein TE-Messsystem zur «fehlerfreien» Verarbeitung (Anzeigefehler $\pm 10\%$) eines TE-Stromimpulses minimal benötigt [1]. Erscheint innerhalb dieser Zeit am Eingang des Messsystems ein weiterer Impuls, so führt dies zu einer Überlagerung und damit zu einem Messfehler. In der IPCEA Publ. Nr. S-68-516 [12] findet man folgende eindeutige Definition der Auflösungszeit: «The minimum pulse separation in microseconds which produces 10 percent positive superposition.» Danach beträgt beim vorliegenden Messsystem die Auflösungszeit bei dem breitbandigen Verstärker mit 4 Polen bei 200 kHz 5 μ s, bei dem schmalbandigen Verstärker mit 4-kHz-Bandbereich etwa 200 μ s, bei 9 kHz 120 μ s und bei 30 kHz etwa 70 μ s. Man könnte nun annehmen, dass es speziell beim schmalbandigen Messsystem aufgrund der relativ langen Ausschwingzeit in der Praxis leicht zu unkontrollierten Messfehlern kommt. Vergleichsmessungen an vielen Prüfobjekten zeigen aber deutlich, dass mit dem breitbandigen und schmalbandigen System unter gleichen Bedingungen auch gleiche Messresultate erzielt werden. Dies gilt

sogar für TE-Messungen an Generatoren, wo die Wicklungsisolationen bereits im Normalbetrieb TE in erheblicher Zahl und Intensität aufweisen [13], [14]. Der Grund dafür ist in der Bewertungsweise der gemessenen TE-Signale zu suchen. Entsprechend den internationalen Regeln [1] werden heute bei einer TE-Messung nur die grössten TE-Impulse zur Anzeige gebracht. Diese grossen Impulse, die bei einem teilentladungsbehafteten Prüfobjekt in ihrer Zahl meist wesentlich geringer auftreten als die vielen kleinen TE-Impulse, folgen sich im Mittel in so grossen zeitlichen Abständen, dass es zu keinen nennenswerten Überlagerungsfehlern kommt.

Die Impulspolarität der TE-Signale $i(t)$ lässt sich bei einem genügend breitbandigen Messsystem normalerweise mit Hilfe eines Oszillographen identifizieren (Fig. 5 bzw. 2). In besonderen Situationen kann dies von Nutzen sein, wie beispielsweise für das Auffinden von Entladestellen in einem Prüfkreislaufbau. Mit dem schmalbandigen System ist die Impulspolarität grundsätzlich nicht nachweisbar.

Aufgrund der grösseren Bandbreite ergibt sich mit einem breitbandigen Messsystem gegenüber einem schmalbandigen System normalerweise ein etwas höheres Verhältnis Signal/Rauschen. Es ist aber zu beachten, dass bei TE-Prüfungen in einer gestörten Umgebung die erreichbare Messempfindlichkeit meist durch den Störpegel, bzw. durch das Mass der Störunterdrückung bestimmt wird. Bei Vor-Ort-Prüfungen ist dieser «Nachteil» des schmalbandigen Messsystems deshalb bedeutungslos. In gut geschirmten Laboratorien, wo praktisch keine Störeinflüsse die TE-Prüfung beeinflussen, ist jedoch im Interesse einer möglichst hohen Messempfindlichkeit und einer kurzen Auflösungszeit, einem breitbandigen Messsystem der Vorzug zu geben.

5. Andere Methoden zur Störunterdrückung

Zur Unterdrückung von Störsignalen während der TE-Messung werden von der Messgeräte-Herstellern auch andere Methoden angewandt. In der Praxis unterscheiden sie sich vor allem in ihrer Fähigkeit, gewisse Arten von Störquellen mehr oder weniger wirkungsvoll zu unterdrücken. Die wichtigsten auch in [1] erwähnten Unter-

drückungsmethoden sind nachfolgend kurz erwähnt.

Von verschiedenen Herstellern wird zur Störunterdrückung ein «elektronisches Messfenster» (time window method) eingesetzt. Anhand des Störmusters auf dem Oszillographen kann der Anwender jene Zeitperioden der Prüfwechselspannung ausblenden, in denen die Störimpulse erscheinen. Diese periodischen «Fenster» sind mit der Prüfspannung synchronisiert und lassen sich nach Phasenlage und Zeitdauer einstellen. Bei mehrpulsigen Störern, in der Praxis sind es meistens sechspulsige Thyristorstörer, wird allerdings das noch nutzbare störungsfreie Messfenster sehr klein. Da während der Ausblendung auftretende TE-Impulse natürlich nicht messbar sind, ist die Aussagefähigkeit einer derartig durchgeführten TE-Messung stark in Frage gestellt. Asynchrone Störimpulse und harmonische Störer (Rundfunksender) können mit der Window-Methode nicht unterdrückt werden.

Bei der Impulsdiskriminatorsmessung (polarity discrimination method) nützt man die Tatsache aus, dass impulshafte Fremdstörungen sowohl im Prüfkreisweig mit dem Kopplungskondensator C_k wie auch im Zweig mit dem Prüfobjekt C_t Impulse gleicher Polarität hervorrufen (Gleichtaktsignale). TE-Impulse im Prüfobjekt C_t verursachen dagegen in bekannter Weise Kreisströme, wodurch die Impulse in den beiden Prüfkreisweigen jeweils entgegengesetzte Polaritäten aufweisen (Fig. 5). Werden nun diese Impulsströme über zwei gleichartige Messimpedanzen in den Erdverbindungen der Elemente C_k und C_t ausgekoppelt, so können sie mit Hilfe einer Logik zur Steuerung eines Gates verwendet werden, das nur TE-Impulse der Auswertung zugänglich macht, die vom Prüfobjekt C_t stammen [10]. Harmonische kontinuierliche Störungen (Rundfunksender) lassen sich mit dieser Diskriminatorsmethode allerdings nicht unterdrücken.

Starke, impulshafte Störsignale können auch mit einer Antenne erfasst werden, die in der Umgebung des Prüfplatzes aufgestellt ist. Das Antennensignal dient dann zur Ansteuerung eines elektronischen Schalters, der die Integrationsstufe im TE-Messgerät für die Dauer von einigen 10 μ s sperrt [15]. Die Kopplung der Antenne zum Prüfkreis muss sehr sorgfältig gewählt werden, da auch die eigentlichen TE-Impulse das elektrische Feld in der Nähe des Prüfplatzes beeinflussen.

6. Beispiel einer Vor-Ort-Messung

An einem konkreten Beispiel soll gezeigt werden, wie sich bei einer TE-Messung eine Störunterdrückung in der Grössenordnung von 1:50 bis 1:80 auf den Grundstörpegel auswirkt.

Die FKH (Forschungskommission des SEV und VSE für Hochspannungsfragen) hat, zusammen mit der ETH, Fachgruppe Hochspannungstechnik, im laufenden Jahr an verschiedensten induktiven Spannungsebenen 150 kV bis 400 kV erfolgreich TE-Messungen in Freiluftschaltanlagen durchgeführt.

Mit jeweils zwei nebeneinanderliegenden Wandlern einer Dreiphasenmessgruppe wurde mit dem TE-Messsystem Typ 9120 eine Brückenschaltung aufgebaut.

Durch die hohe Symmetrie der Anordnung konnte bei allen Prüfungen eine Störunterdrückung von $\geq 1:50$ erzielt werden, wodurch sich ein Grundstörpegel einstellte, der immer im Bereich von 1...6 pC lag. Nur nebenbei sei hier erwähnt, dass es nicht notwendig ist, die Wandler für die TE-Prüfung von der Erde abzuheben. Als Messanschluss diente der Fusspunkt «X» der Hochspannungswicklung,

der im Normalfall bei einem Messwandler herausgeführt ist. Bei solchen Vor-Ort-Messungen ist neben der Wahl eines geeigneten TE-Messsystems auch ein sorgfältiger Prüfkreis-aufbau von grosser Bedeutung, wobei gute Erdverbindungen und eine gefilterte Spannungszuführung besonders wichtig sind. Dank der hohen Störunterdrückung des TE-Messsystems, sowie der einfachen und leicht zu transportierenden Spannungsquelle für die niederspannungsseitige Erregung der Wandler, erscheint es erstmals möglich, empfindliche Messungen zur Prüfung von Messwandlern vor Ort wirtschaftlich durchzuführen. Ziel dieser Vor-Ort-Messungen ist eine laufende Qualitätskontrolle zur frühzeitigen Erkennung von Wandler-schäden. Wenn längere Betriebserfahrungen vorliegen, wird eingehender über diese Messungen berichtet werden können.

Literatur

- [1] Mesures des décharges partielles. Deuxième édition. Publication de la CEI 270.
- [2] W.S. Zaengl, H.J. Weber and P. Osvath: Investigations related to integration errors inherent to PD-detectors. Conference: «Il encontro nacional sobre descargas parciais», Sao Paolo, 21th August 1985.
- [3] E. Kuffel and W.S. Zaengl: High voltage engineering. Fundamentals. Oxford, Pergamon Press, 1984.
- [4] H.J. Weber: Teilentladungs-Messtechnik. Tettex-Information 21 (1984)
- [5] G. Szaloky: Schmal- und breitbandige Teilentladungsmessungen. Bull. SEV/VSE 76(1985)19, S. 1144...1148
- [6] Hochspannungs-Prüftechnik. Teilentladungsmessungen (VDE-Richtlinie). DIN 57434/VDE 0434/05.83.
- [7] T.W. Dakin and P.J. Malinaric: A capacitance bridge method for measuring integrated corona-charge transfer and power loss per cycle. Trans. AIEE Part III: Power Apparatus and Systems 79(1960)-, p. 648...653.
- [8] A.N. Arman and A.T. Starr: The measurement of discharges in dielectrics. Journal of the Institution of Electrical Engineers 79(1936)475, p. 67...80 + 88...90
- [9] F.H. Kreuger: Detection and locations of discharges in particular in plastic-insulated high-voltage cables. Second edition. Delft/Holland, N.V. Nederlandsche Kabelfabrieken, 1961.
- [10] I.A. Black: A pulse discrimination system for discharge detection in electrically noisy environments. Internationales Symposium Hochspannungstechnik, Zürich, 1975. Vol. I. Bericht Nr. 3.2.02.
- [11a] M. Beyer: Möglichkeiten und Grenzen der Teilentladungsmessungen und -ortung. Grundlagen und Messeinrichtungen. ETZ 99(1978)2, S. 96...99.
- [11b] M. Beyer: Möglichkeiten und Grenzen der Teilentladungsmessungen und -ortung. Erfassung und Auswertung. ETZ 99(1978)3, S. 128...132.
- [12] Ethylene-propylene-rubber-insulated wire and cable for the transmission and distribution of electrical energy. Nema-Standards-Publication WC 8.1976, ICEA S-68-516.
- [13] F.T. Emery and R.T. Harrold: On line incipient arc detection in large turbine generator stator windings. IEEE Trans. PAS 99(1980)6, p. 2232...2238.
- [14] M. Kurtz, J.F. Lyles and G.C. Stone: Application of partial discharge testing to hydro generation maintenance. IEEE Trans. PAS 103(1984)8, p. 2148...2157.
- [15] W. Hauschild, H. Küttner and K. Thümmel: Systeme zur breitbandigen Messung von Teilentladungen in Hochspannungsisolierungen. Elektrie 35(1981)7, S. 353...357.
- [16] H. Boris: Verfahren zur Messung von Teilentladungen an Hochspannungskabeln unter Berücksichtigung des Einflusses der Kabeldaten, Ankoppelvierpole und Messsysteme. Dissertation der Technischen Hochschule Hannover, 1976.
- [17] H.F. Church: Phénomènes de décharge partielle dans les condensateurs de puissance. Electra -(1972)21, p. 30...54.