

**Zeitschrift:** Bulletin des Schweizerischen Elektrotechnischen Vereins, des Verbandes Schweizerischer Elektrizitätsunternehmen = Bulletin de l'Association suisse des électriciens, de l'Association des entreprises électriques suisses

**Herausgeber:** Schweizerischer Elektrotechnischer Verein ; Verband Schweizerischer Elektrizitätsunternehmen

**Band:** 76 (1985)

**Heft:** 21

**Artikel:** Teilnehmeranschlusstechnik für ISDN

**Autor:** Uhlig, M.

**DOI:** <https://doi.org/10.5169/seals-904705>

### **Nutzungsbedingungen**

Die ETH-Bibliothek ist die Anbieterin der digitalisierten Zeitschriften. Sie besitzt keine Urheberrechte an den Zeitschriften und ist nicht verantwortlich für deren Inhalte. Die Rechte liegen in der Regel bei den Herausgebern beziehungsweise den externen Rechteinhabern. [Siehe Rechtliche Hinweise.](#)

### **Conditions d'utilisation**

L'ETH Library est le fournisseur des revues numérisées. Elle ne détient aucun droit d'auteur sur les revues et n'est pas responsable de leur contenu. En règle générale, les droits sont détenus par les éditeurs ou les détenteurs de droits externes. [Voir Informations légales.](#)

### **Terms of use**

The ETH Library is the provider of the digitised journals. It does not own any copyrights to the journals and is not responsible for their content. The rights usually lie with the publishers or the external rights holders. [See Legal notice.](#)

**Download PDF:** 05.02.2025

**ETH-Bibliothek Zürich, E-Periodica, <https://www.e-periodica.ch>**

# Teilnehmeranschlusstechnik für ISDN

M. Uhlig

*Der Beitrag behandelt die verschiedenen Varianten des Teilnehmeranschlusses zum ISDN, welche mit Hilfe von Kupferdoppeladern verwirklicht werden können. Im weiteren werden die Busstruktur für die Installation beim Teilnehmer und die Übertragungstechnik auf der Teilnehmeranschlussleitung erläutert.*

*Cette contribution traite les différentes variantes de postes d'abonnés pour le RNIS, lesquelles pourraient être réalisées à l'aide de fil double en cuivre. Entre autres, la structure du bus pour l'installation chez l'abonné et la technique de transmission sur la ligne d'abonné sont expliquées.*

## 1. Auf dem Weg zur Einführung des ISDN

Die Umstellung des heutigen, den ganzen Erdball umspannenden Fernsprechnetzes von analoger auf digitale Technik bringt diverse technische und wirtschaftliche Vorteile mit sich. Aus diesem Grund haben alle Länder inzwischen begonnen oder zumindest beschlossen, ihre Fernsprechnetze zu digitalisieren und damit ein «Integrated Digital Network» (IDN) zu realisieren. Mit der weiteren Digitalisierung des Fernsprechnetzes, bis hinaus zum Teilnehmer, lässt sich das IDN zu einem dienstintegrierenden digitalen Nachrichtennetz, dem sogenannten *Integrated Services Digital Network* (ISDN), erweitern. Dadurch wird eine ideale Basis geschaffen, neben Sprache auch Daten, Text und Bilder sehr schnell und wirtschaftlich zu übertragen.

Die Arbeiten zur internationalen Standardisierung des ISDN wurden 1978 vom CCITT in Angriff genommen. Ende 1984 wurden vom CCITT die massgeblichen Empfehlungen für das ISDN verabschiedet. Im speziellen wurde die Schnittstelle beim *Teilnehmer* (S-Schnittstelle) in der Empfehlung I.400 definiert.

Die Definition der *netzseitigen* U-Schnittstelle liegt, zumindest bis zum heutigen Zeitpunkt, in der Kompetenz der jeweiligen nationalen Postverwaltungen. Die Deutsche Bundespost (DBP) hat bereits im Sommer 1983 die U-Schnittstelle in der nationalen Richtlinie FTZ 1R220 spezifiziert.

Die schweizerische PTT hat ihrerseits den Wunsch nach einer einzigen, einheitlichen U-Schnittstelle innerhalb des schweizerischen Netzes geäußert. Zu Beginn des Jahres 1985 wurde eine Arbeitsgruppe, in der nebst der PTT auch die verschiedenen Lieferfirmen

vertreten sind, ins Leben gerufen. Das Ziel dieser Arbeitsgruppe ist die Definition der U-Schnittstelle entsprechend den schweizerischen Bedürfnissen. Dabei zeichnet sich ab, dass keine spezielle schweizerische Lösung, sondern eine möglichst starke Anlehnung an die Richtlinien der DBP angestrebt wird.

Dank der neuen, vom CCITT ausgearbeiteten I.400-Empfehlungen steht der Realisierung von ISDN nach weltweit einheitlichen Rahmenbedingungen nichts mehr im Weg. Einzelne Länder haben denn auch bereits Feldversuche vorbereitet oder angekündigt. Da das ISDN aus dem öffentlichen Fernsprechnet hervorgeht, wird es von vornherein ein weltweit offenes Netz für die Kommunikation «jeder mit jedem» sein. Beim bestehenden digitalen Fernsprechnet laufen die Gespräche zwischen den Ortsvermittlungsstellen über 64-kbit/s-Informationskanäle. Es ist konsequent, diese auch den Teilnehmern zur Nutzung anzubieten. Neben der weiteren Digitalisierung des Fernsprechnetzes ist deshalb die Digitalisierung der Teilnehmeranschlussleitung als Schlüssel zum ISDN anzusehen.

Wie schnell sich das ISDN zu einem flächendeckenden Netz entwickeln wird, ist entscheidend von dem Verfahren abhängig, wie man die einzelnen Teilnehmer mit den digitalen, ISDN-fähigen Ortsvermittlungsstellen verbindet.

## 2. Heutige Situation

In den heutigen Netzen werden die Teilnehmer bekanntlich über eine symmetrische Kupfer-Zweidrahtleitung *analog* an die Vermittlungsstelle angeschlossen. Es sei an dieser Stelle daran erinnert, dass die geleisteten Investitionen der PTT in diesem Teilneh-

### Adresse des Autors

M. Uhlig, dipl. Ing. ETH, AT&T und Philips  
Telecommunication AG, 8027 Zürich.

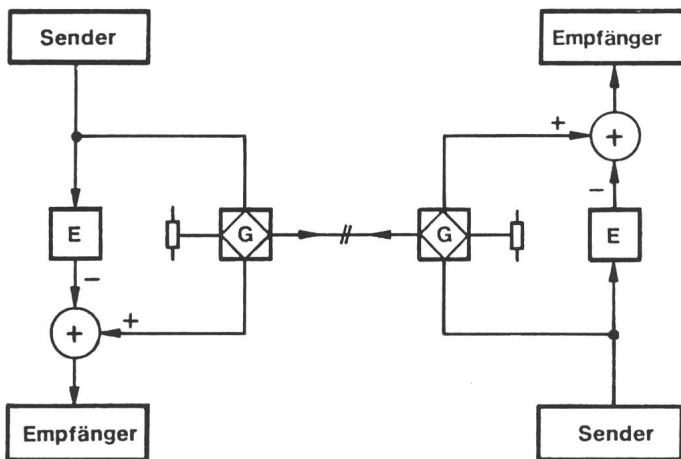


Fig. 1  
Frequenzgleichlager-  
Verfahren mit  
Echokompensation  
G Gabelschaltung  
(Vierdraht/Zwei-  
draht-Übergang)  
E Echokompensator

meranschlussbereich im Durchschnitt 40% der gesamten Investition heutiger Netze betragen. Was liegt also näher, als die ISDN-Teilnehmer über die bereits verlegten Kupferadern an die digitale Anschlusszentrale anzuschliessen.

### 3. Übertragungstechnik der Teilnehmeranschlussleitung

Eingehende Untersuchungen haben gezeigt, dass es mittels geeigneter Übertragungstechnik möglich ist, auf den installierten Kupferdoppeladern digitale Signale bis zu einer Nettobitrate von 144 kbit/s mit hinreichender Sicherheit zu übertragen. Je nach Kabeltyp, wobei vor allem der Aderndurchmesser eine Rolle spielt, können Reichweiten von vier bis acht Kilometer erzielt werden. Dies ohne Sondermassnahmen wie etwa sorgfältiges Ausschuchen bestimmter Doppeladern innerhalb eines Kabels. Mit den erwähnten Reichweiten werden im Teilnehmeranschlussnetz der Schweiz 98% aller Fälle abgedeckt; in Stadtgebieten sogar 100%.

Für die Duplexübertragung auf der Zweidrahtleitung zwischen Teilnehmer und Zentrale bietet sich das sogenannte Frequenzgleichlagerverfahren mit Echokompensation an (Fig. 1). Dieses benützt für die Richtungstrennung eine Gabelschaltung. Mit einem Echokompensator werden bei beiden Teilnehmern die mit dem Sendesignal korrelierten Anteile (Echos) im Empfangssignal erkannt und von diesem subtrahiert. Damit steht ein echofreies Nutzsinal für die Weiterverarbeitung im Empfänger zur Verfügung. Echos entstehen an sogenannten Reflexionsstellen, z. B. bei Übergängen zwischen

Adern mit unterschiedlichen Durchmesser oder auch in der Gabelschaltung selbst. Das Echokompensationsverfahren benötigt als Frequenzgleichlagerverfahren eine geringe Frequenzbandbreite und besitzt, da nur relativ niedrige Frequenzen übertragen werden müssen, eine grosse Übertragungreichweite. Aus planerischer Sicht ist es deshalb auch für ISDN das am besten geeignete Übertragungsverfahren.

### 4. Teilnehmeranschlussstechnik

#### 4.1 ISDN-Basisanschluss

Der ISDN-Basisanschluss ist dadurch gekennzeichnet, dass er dem Benutzer zwei Basiskanäle,  $B_1$ ,  $B_2$  mit je einer Bitrate von 64 kbit/s, sowie einen Signalisierungskanal  $D_0$  mit einer Bitrate von 16 kbit/s, also total 144 kbit/s zur Verfügung stellt. Die vierdrähtige Teilnehmerschnittstelle S (Fig. 2) ermöglicht dem Anwender den Anschluss von maximal acht Endgeräten über einen passiven Bus. Dabei können ISDN-Endgeräte direkt und herkömmliche Endgeräte über entsprechende Endgeräteanpassungen angeschlossen werden.

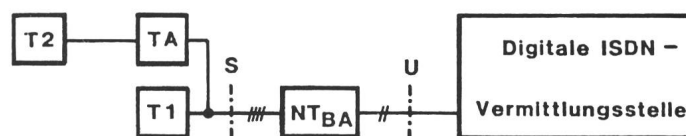


Fig. 2 ISDN-Basisanschluss

T1 ISDN-Endgerät  
T2 Herkömmliches Endgerät

#### 4.2 Netzabschluss beim ISDN-Basisanschluss

Der Netzabschluss  $NT_{BA}$  beim ISDN bildet den Übergang von der vierdrähtigen Teilnehmer- zur zweidrähtigen Netzseite. Er schliesst netzseitig über die U-Schnittstelle den Übertragungsabschnitt zur Vermittlungsstelle ab und realisiert an dieser Stelle das bereits erwähnte Echokompensationsverfahren zum Trennen der beiden Übertragungsrichtungen.

Der Netzabschluss wird in den Räumlichkeiten des Teilnehmers installiert, z. B. in Form einer Wanddose. Für die routinemässige oder in einem Störfall bedarfsweise Prüfung der Teilnehmerleitung sind im Netzabschluss technische Vorkehrungen getroffen. Es besteht z. B. die Möglichkeit, von der Vermittlungsstelle aus ferngesteuert eine Prüfschleife an der S-Schnittstelle zu realisieren. Die Nutzung dieser Vorkehrungen durch die PTT darf durch Hantieren der Netzanzwender mit ihren Endgeräten, wie etwa Herausziehen aus der Steckdose, keinesfalls eingeschränkt werden. Der Netzabschluss muss aus diesen Überlegungen unbedingt in der technischen und betrieblichen Verantwortung der PTT liegen und dem Zugriff der Teilnehmer entzogen sein. Nur so kann die gewohnt hohe Zuverlässigkeit der heutigen Fernmeldenetze auch im ISDN gewährleistet werden.

#### 4.3 Installation beim Teilnehmer

Hinter dem Netzabschluss sind für die Installation beim Teilnehmer folgende Konfigurationen vorstellbar: Bei der sogenannten Punkt-zu-Punkt-Verbindung wird ein einzelnes Endgerät über die S-Schnittstelle mit dem Netzabschluss verbunden. Dabei wird von etwa 1 km als maximal überbrückbare Länge ausgegangen (Fig. 3a). Will der Benutzer die an der S-Schnittstelle angebotene Kapazität voll ausschöpfen, so kann er seine maximal acht Endgeräte über eine Länge von etwa

TA Endgeräteanpassung  
 $NT_{BA}$  Netzabschluss beim Basisanschluss

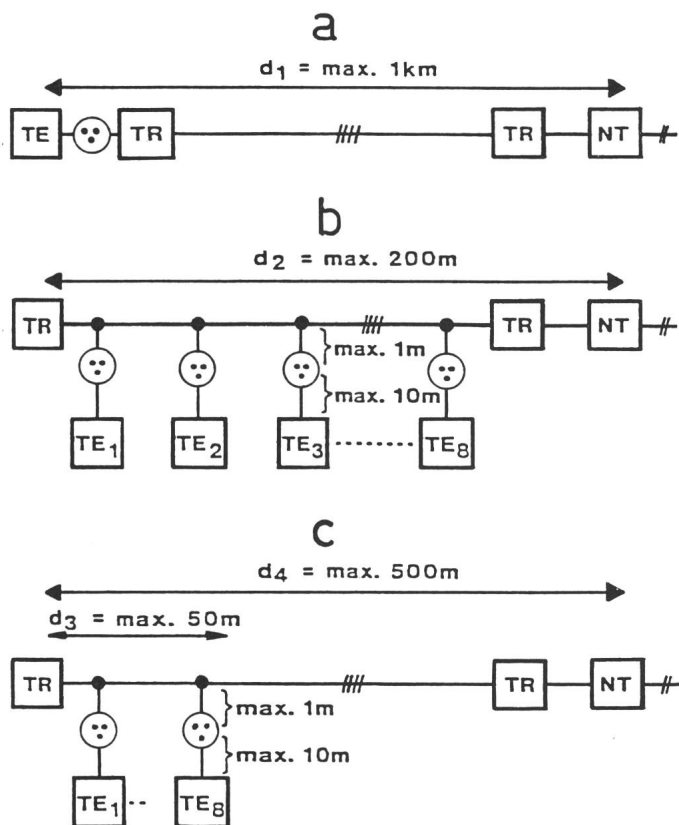


Fig. 3  
Installationsmöglichkeiten beim Teilnehmer

- a Punkt-zu-Punkt-Verbindung
- b kurzer passiver Bus
- c erweiterter passiver Bus
- TE Endgerät
- TR Abschlusswiderstand (100 Ω)
- NT Netzabschluss

200 m beliebig verteilt an den passiven Bus anschalten (Fig. 3b). Die Reichweite kann auf etwa 500 m erhöht werden, falls der Anwender seine maximal acht Endgeräte am fernen Ende konzentriert über eine Länge von höchstens 50 m verteilt anschliesst (Fig. 3c).

#### 4.4 Universelle Fernmeldesteckdose

Ein grosser Vorteil für den ISDN-Benützer liegt in der universellen Fernmeldesteckdose, welche es erlaubt, ein beliebiges Endgerät an irgendeine der vorhandenen Steckdosen anzuschliessen. Damit wird ein Weg beschritten, der allgemein aus der Energieversorgung her bereits bekannt ist: Die Steckdose ist nicht dienstorientiert, sondern sie ist dienstneutral. Dem Teilnehmer wird damit die Transportabilität seiner Endgeräte gewährleistet.

#### 4.5 Signalisierung

Da im ISDN die Signalisierung im 16-kbit-D<sub>0</sub>-Kanal und nicht in den beiden 64 kbit/s-Nutzkanälen abgewickelt wird, können die beiden Basiskanäle vollständig für den jeweiligen Dienst ausgenutzt werden, d. h. für die Übertragung von Sprache, Text, Bild oder Daten. Im weiteren wird damit die Möglichkeit sowohl der Misch-

kommunikation als auch der Mehrfachkommunikation geboten. Unter Mischkommunikation versteht man die gleichzeitige Nutzung zweier Dienste zum selben Teilnehmer. Bei einer gleichzeitigen Verbindung zweier eventuell verschiedener Dienste zu unterschiedlichen Teilnehmern spricht man von Mehrfachkommunikation. Es wird in einer späteren Phase zu überprüfen sein, ob und inwieweit die verbleibende Übertragungskapazität des Signalisierungskanals für zusätzliche Zwecke sinnvoll genutzt werden kann. Man denkt hier vor allem an die Übertragung von Telemetriesignalen und «langsamen» Daten in Paketform.

## 5. Übertragungstechnik

### 5.1 Zwischenregenerator

Teilnehmer, welche geographisch ausserhalb der bereits erwähnten Reichweite von 4 bis 8 km liegen, können über maximal einen *Zwischenregenerator* an die Vermittlungsstelle herangeführt werden (Fig. 4a). Der Zwischenregenerator wird über die Anschlussleitung von der digitalen Vermittlungsstelle ferngespeist und wird gewöhnlich unterirdisch untergebracht. Er besitzt zwei Zweidrahtschnittstellen U, eine in Richtung der Vermittlungsstelle und die andere zur Teilnehmerseite. Zum Trennen der Übertragungsrichtungen auf der Zweidrahtanschlussleitung wird das Echo-kompensationsverfahren angewendet. Kleinere oder mittlere ISDN-Hauszentralen können über einen oder mehrere Basisanschlüsse angeschlossen werden (Fig. 4b).

### 5.2 ISDN-Basisanschlussmultiplexer

Teilnehmer aus benachbarten Anschlussbereichen, die über keine ISDN-taugliche Vermittlungsstelle verfügen, können mit Hilfe eines Basisanschlussmultiplexers über eine vorhandene 2-Mbit/s-Einrichtung einschliesslich der Zwischenregeneratoren an eine ISDN-fähige Vermittlungsstelle herangeführt werden (Fig. 5a). Der Basisanschlussmultiplexer fasst zwölf teilnehmerseitige Basisanschlüsse im Zeitmultiplexverfahren zu einem 2-Mbit/s-Digitalsignal zusammen. In der Gegenrichtung werden aus einem 2-Mbit/s-Signal in umgekehrter Weise zwölf Basisanschlüsse abgeleitet. Es ist beabsichtigt, die Basisanschlussmultiplexer lediglich in Fernmeldedienstgebäuden zu installieren.

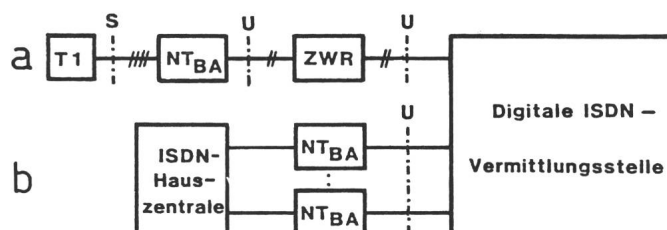


Fig. 4 Anschluss von weit abgesetzten ISDN-Teilnehmern

- a Anschluss über Zwischenregenerator
- b Anschluss von kleinen und mittleren ISDN-Hauszentralen über mehrere Basisanschlüsse.
- T1 ISDN-Endgerät
- ZWR Zwischenregenerator
- NT<sub>BA</sub> Netzabschluss beim Basisanschluss

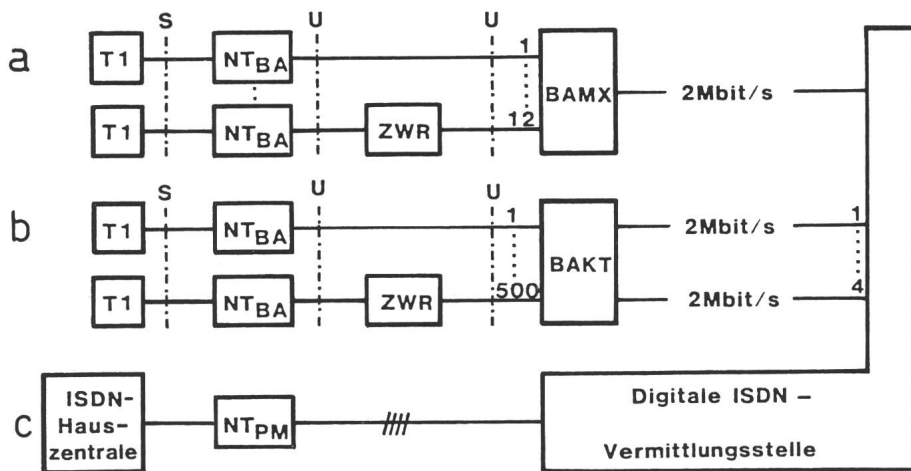


Fig. 5 Übertragung zur ISDN-Vermittlungsstelle

- |   |                               |                     |                                   |   |
|---|-------------------------------|---------------------|-----------------------------------|---|
| a | mit Basisanschlussmultiplexer | BAMX                | Basisanschlussmultiplexer         |   |
| b | mit ISDN-Konzentrator         | BAKT                | Basisanschlusskonzentrator        |   |
| c | mit Primärmultiplexanschluss  | NT <sub>BA</sub>    | Netzabschluss beim Basisanschluss |   |
|   | T1                            | ISDN-Endgerät       | NT <sub>PM</sub>                  | Netzabschluss beim Primärmultiplexanschluss |
|   | ZWR                           | Zwischenregenerator |                                   |   |

### 5.3 ISDN-Konzentrator

Eine weitere Variante für den Teilnehmerzugang zum ISDN kann mittels eines ISDN-Konzentrators realisiert werden (Fig. 5b). Dieser ist mit dem Basisanschlussmultiplexer vergleichbar. Beiden Einrichtungen ist gemeinsam, dass mit ihrer Hilfe ISDN-Basisanschlüsse über eine grössere Entfernung an eine ISDN-fähige Vermittlungsstelle herangeführt werden können. Man spricht deshalb auch von einem Fernanschluss im Gegensatz zu einem Direktanschluss. Der Konzentratoren wird ebenfalls nur in Fernmeldegebäuden installiert werden. Mit dem Einsatz von Konzentratoren und Basisanschlussmultiplexern wird eine möglichst schnelle Flächendeckung für das ISDN erreicht, und zwar auch in Gebieten, wo sich der Betrieb von digitalen ISDN-fähigen Vermittlungszentralen noch nicht lohnt.

Während der Multiplexer für Basisanschlüsse im wesentlichen eine übertragungstechnische Einrichtung im herkömmlichen Sinn darstellt, handelt es sich beim Konzentratoren um eine vermittlungstechnische Einheit. Genauer genommen um einen aus der Vermittlungsstelle herausgelösten Teil, der mindestens die Konzentrationsstufe einer digitalen Vermittlungsstelle enthält und die Kanalkapazität der tatsächlich zu übertragenden Datenmenge anpasst. Zurzeit geht man davon aus, dass an einen Konzentratoren bis zu 500 Basisanschlüsse anschliessbar sein werden. Die Verbindung zur ISDN-

Vermittlungsstelle ist über eine bis vier 2-Mbit/s-Strecken vorgesehen.

### 5.4 ISDN-Primärmultiplexanschluss

Für den Anschluss mittlerer bis grosser digitaler Hauszentralen an das ISDN wird es von einer bestimmten

Grösse an sicherlich unzweckmässig und nicht wirtschaftlich sein, mehrere ISDN-Basisanschlüsse einzusetzen. Hier bietet sich der Primärmultiplexanschluss an (Fig. 5c). Dieser besteht praktisch aus einer vierdrähtigen 2-Mbit/s-Verbindung, wobei 30 digitale Informationsströme mit einer Bitrate von je 64 kbit/s übermittelt werden. Der 16. Digitalkanal (Zeitschlitz) im 2-Mbit/s-Rahmen ist mit seiner vollen Bitrate von 64 kbit/s für die Zeichengabe vorgesehen.

Als Übertragungsmedium beim Primärmultiplexanschluss werden zwei Kupferdoppeladern benötigt. Ein Paar für die Senderichtung und das zweite für die Empfangsrichtung. Diese zwei Kupferpaare müssen unter Umständen im Kabel ausgewählt werden. Die Reichweite des vierdrähtigen Primärmultiplexanschlusses ist nahezu unbegrenzt, sofern man den Einsatz von Zwischenregeneratoren mit einbezieht. Diese werden etwa alle 1 bis 2 km benötigt.

## 6. Hochintegrierte CMOS-Bausteine

Abschliessend bleibt noch zu erwähnen, dass eine wirtschaftliche Lösung für den technisch anspruchsvollen

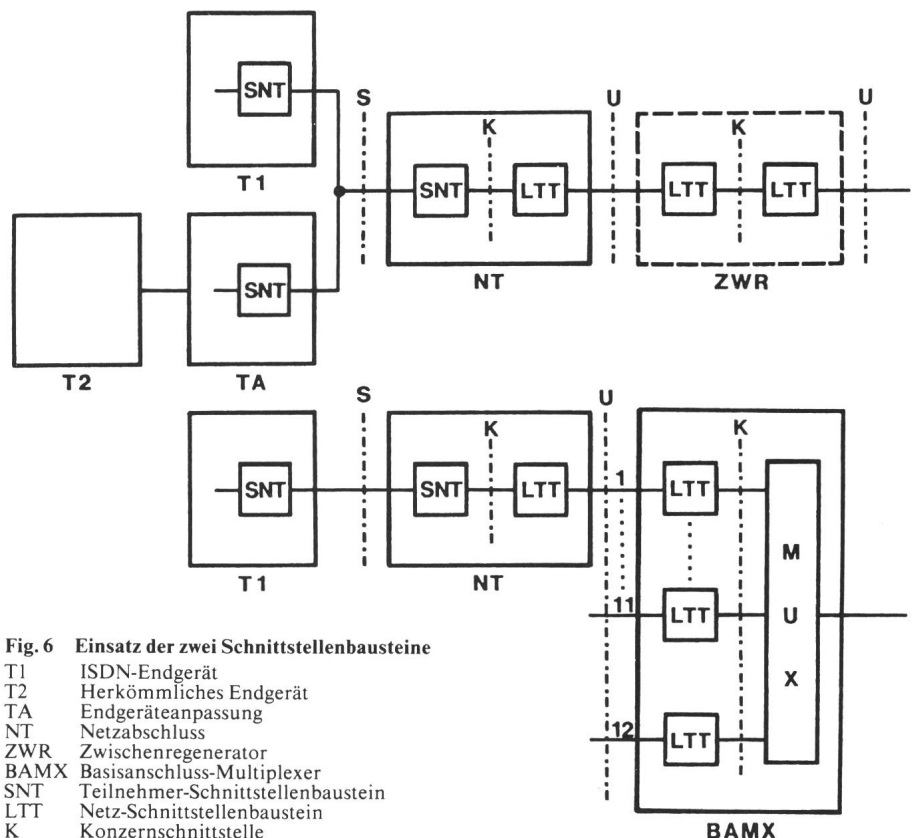


Fig. 6 Einsatz der zwei Schnittstellenbausteine

- |      |                                   |
|------|-----------------------------------|
| T1   | ISDN-Endgerät                     |
| T2   | Herkömmliches Endgerät            |
| TA   | Endgeräteeinpassung               |
| NT   | Netzabschluss                     |
| ZWR  | Zwischenregenerator               |
| BAMX | Basisanschluss-Multiplexer        |
| SNT  | Teilnehmer-Schnittstellenbaustein |
| LTT  | Netz-Schnittstellenbaustein       |
| K    | Konzernschnittstelle              |

---

ISDN-Teilnehmeranschluss nur durch Verwendung höchstintegrierter Bausteine möglich wird. Aus diesem Grund hat AT&T and Philips Telecommunications vor längerer Zeit in Holland und Deutschland die Entwicklung von zwei spezifischen hochintegrierten CMOS-Bausteinen für den Teilnehmeranschlussbereich in Angriff genommen. Es handelt sich dabei um einen Teilnehmer-Schnitt-

stellenbaustein SNT und einen Netz-Schnittstellenbaustein LTT (Fig. 6). Die beiden Bausteine können über eine vom Hersteller definierte Schnittstelle K miteinander verbunden werden. Diese universelle Modulschnittstelle gelangt in allen übertragungstechnischen Systemkomponenten des ISDN-Basisanschlusses zur Anwendung und ermöglicht somit ein modulares Baustein-konzept. Der Einsatz

dieser 2 IC im Endgerät, in der Endgeräteanpassung, im Netzabschluss, Zwischenregenerator und Basisanschlussmultiplexer gewährleistet genügend hohe Stückzahlen und entsprechend niedrige Entwicklungskostenanteile. Dies ist ein äusserst wichtiger Aspekt, da ISDN nur dann ein Erfolg werden kann, falls es dem Benutzer zu vertretbaren, d.h. möglichst niedrigen Gebühren angeboten werden kann.



**Das kommt heraus, wenn eine etablierte, schweizerische Fernmeldefirma mit zwei weltweit tätigen Telekommunikations-spezialisten eng zusammenarbeitet:**

**Modernste, aber echt schweizerische Lösungen.**

Solche echt schweizerischen Lösungen werden von unseren Kunden, den PTT-Betrieben, Militärbehörden, Bahnen und Privatunternehmen verlangt. Die schweizerische Tochterfirma AT&T und Philips Telecommunication AG, der zwei weltweit führenden Telekommunikationsunternehmen American Telephone and Telegraph Company und Philips, verfügt in diesem vereinigten Know-how über ein grosses Potential technologischen Wissens auf dem Gebiete der Nachrichtentechnik. Dank unserer langjährigen lokalen industriellen Tätigkeit und der Erfahrung unserer Entwicklungsingenieure ist die perfekte Adaption oder Neuentwicklung verschiedener Produkte für die hohen Anforderungen unserer Schweizer Kunden garantiert.

AT&T und Philips Telecommunication AG  
Postfach, 8027 Zürich, Telefon 01 488 44 11



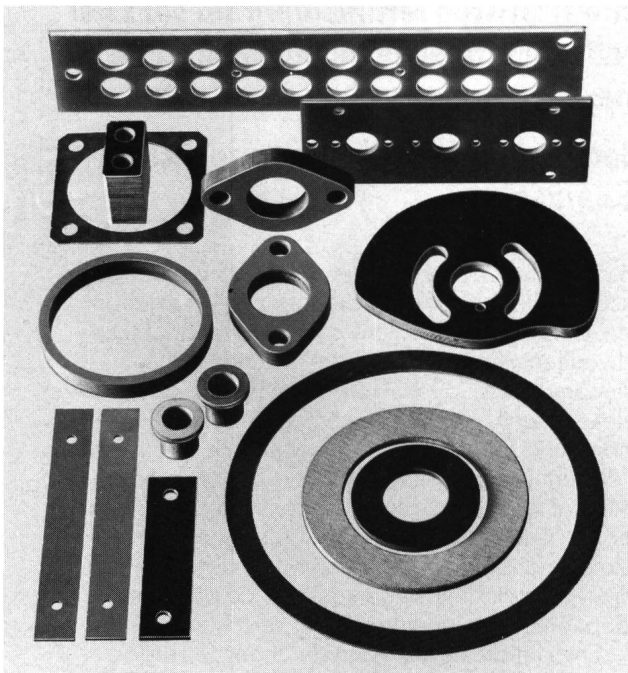
## Elektromagnetische Verträglichkeit (EMV) ein entscheidendes Qualitätskriterium für elektronische Apparate und Anlagen

### Unser Entstörungslabor

- prüft die Störempfindlichkeit und das Störvermögen,
- bestimmt Störschutz- und Schirmmassnahmen,
- kontrolliert Apparate und Anlagen auf Einhaltung der gesetzlichen Störschutzbestimmungen,
- führt Prototyp- und serienmässige Entstörungen aus,
- steht Fabrikations- und Importfirmen für fachmännische Beratung in EMV-Problemen zur Verfügung.

**PRO RADIO-TELEVISION**, Entstörungslabor, 3084 Wabern, Telefon 031 / 54 22 44

Wachendorf AG, Technischer Grosshandel, 4002 Basel, Tel. 061- 42 90 90



## Bear- beitete Teile

aus Hartpapier,  
Hartgewebe,  
Fiber,  
Acetalharz,  
Polyamid,  
Glas-Polyester,  
Glas-Epoxy.

Die von uns geführten Halbzeuge, vor allem die Hart-Thermoplaste und Schichtpressstoffe, können von uns gemäss Ihren Angaben und Zeichnungen spanabhebend, aus Platten, Stäbe oder Rohre in eigener Werkstätte mit umfangreichem Maschinenpark bearbeitet werden.

Ihre Aufträge, seien es Einzelstücke oder Grossserien, erledigen wir kurzfristig.

Verlangen Sie unsere Plattenliste.

# Wachendorf