

Zeitschrift: Bulletin des Schweizerischen Elektrotechnischen Vereins, des Verbandes Schweizerischer Elektrizitätsunternehmen = Bulletin de l'Association Suisse des Electriciens, de l'Association des Entreprises électriques suisses

Band: 76 (1985)

Heft: 23

Artikel: Spezielle Mastfundamente für eine 132-kV-Leitung der BKW

Autor: Müller, P. / Indermühle, J. / Järmann, R.

DOI: <https://doi.org/10.5169/seals-904718>

Nutzungsbedingungen

Die ETH-Bibliothek ist die Anbieterin der digitalisierten Zeitschriften. Sie besitzt keine Urheberrechte an den Zeitschriften und ist nicht verantwortlich für deren Inhalte. Die Rechte liegen in der Regel bei den Herausgebern beziehungsweise den externen Rechteinhabern. [Siehe Rechtliche Hinweise.](#)

Conditions d'utilisation

L'ETH Library est le fournisseur des revues numérisées. Elle ne détient aucun droit d'auteur sur les revues et n'est pas responsable de leur contenu. En règle générale, les droits sont détenus par les éditeurs ou les détenteurs de droits externes. [Voir Informations légales.](#)

Terms of use

The ETH Library is the provider of the digitised journals. It does not own any copyrights to the journals and is not responsible for their content. The rights usually lie with the publishers or the external rights holders. [See Legal notice.](#)

Download PDF: 06.10.2024

ETH-Bibliothek Zürich, E-Periodica, <https://www.e-periodica.ch>

Spezielle Mastfundamente für eine 132-kV-Leitung der BKW

P. Müller, J. Indermühle, R. Järmann

Aus baugrundtechnischen Gründen und zum Teil infolge der engen Platzverhältnisse wurde für die Erstellung von Mastfundamenten bei einstielligen Leitungstragwerken nach einer Lösung gesucht, welche für die vorhandenen Randbedingungen sowohl wirtschaftlich wie technisch optimale Resultate ergeben sollte. Als Alternative zu den sonst üblichen Block- und Flachfundationen kam eine zylindrische Schachtgründung nach dem «Senkkastenprinzip» zur Anwendung. Nachfolgend werden die Überlegungen der Fundamenttypenauswahl sowie der vorhandene Baugrund und die Fundamentberechnung erläutert.

Compte tenu des conditions du sol et partiellement de la place restreinte pour l'établissement des socles, on a cherché une solution technique et économique optimale pour les mâts d'une ligne électrique (en béton ou métalliques) en fonction des conditions particulières. A la place des fondations massives et planes usuelles, on prévoit une fosse cylindrique pour socle tubulaire. Suivent des explications concernant le choix du type de socle, ainsi que le sol existant et le calcul de la fondation.

Adressen der Autoren

Projektierung und Ausführung: P. Müller, Projektierungsleiter Leitungsbau, c/o Bernische Kraftwerke AG, Postfach, 3000 Bern 25.
Fundamentberechnung: R. Järmann, dipl. Bauingenieur ETH/SIA, c/o Naef + Partner, Ensingerstrasse 7, 3006 Bern.
Geotechnik: J. Indermühle, Bauingenieur HTL, c/o CSD Colombi Schmutz Dorthé AG, Kirchstrasse 22, 3097 Liebfeld.

1. Einleitung

Die Bernischen Kraftwerke AG (BKW) erstellten im Jahre 1977 eine Leitungsverbindung zwischen den Unterstationen Wichtrach und Steffisburg, bestehend aus Beton- und Stahlvollwandmasten. Auf einer Teilstrecke parallel zum Bahntrasse wurde diese Verbindung als Gemeinschaftsleitung mit den SBB erstellt (Fig. 1). Dabei wurden die Maststandorte so gewählt, dass sie aus visuellen und ökologischen Gründen möglichst nahe an das Bahngleise zu stehen kamen. Durch dieses Zusammenlegen und durch die Wahl der Maststandorte ergaben sich teilweise sehr schwierige Verhältnisse in bezug auf den Baugrund wie auch für die Erstellung der Fundamente (enge Platzverhältnisse, Standorte im Bahndamm, kleiner Abstand zum Bahngleise sowie Bahnverkehr).

Um die komplexen Baugrundverhältnisse zu erfassen, wurden auf verschiedenen Teilstrecken geotechnische Abklärungen ausgeführt. Mit den Auswertungen konnte ein Modell für das elastische Verhalten des Bodens, für die Berechnung der Standfestigkeit und Deformation der Fundamente abgeleitet werden.

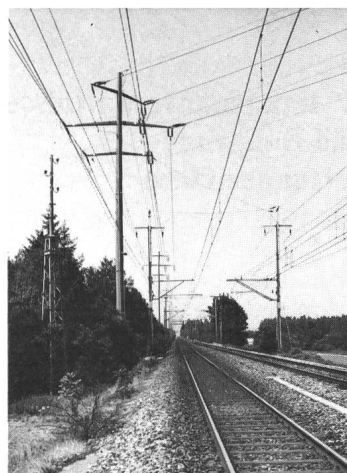


Fig. 1 Teilstück der 132-kV-Leitung Wichtrach-Steffisburg

2. Auswahl des Fundamenttyps

Im Bereiche des Leitungstrassees fliesst im Untergrund (etwa 1,5 m unter OK Terrain) ein sehr ergiebiger Grundwasserstrom. Deshalb kann festgehalten werden, dass der vorhandene Baugrund nicht standfest ist. Eine Flachfundation mit einer offenen Baugrube kam somit nicht in Betracht.

Bei den üblichen prismatischen Blockfundamenten müssen die Baugrubenwände infolge nicht standfesten Baugrundes und gegenüber der Bahn abgestützt werden. Aus statischen und technischen Gründen sind vor dem Aushub Spundwände zu schlagen, welche, um die notwendige seitliche Einspannung zu erhalten, nach dem Betonieren nicht mehr herausgezogen werden dürfen. Eine Anpassung der Fundamentabmessungen ist bei gespundeten Baugruben äusserst schwierig. Für die Zufahrten der grossen und schweren Rammeinrichtungen sind entsprechend kostenaufwendige Zufahrtspisten zu erstellen. Diese sind nach Abschluss aller Arbeiten wieder abzuräumen.

Im Hinblick auf eine wirtschaftliche Mastfundation wurde in Berücksichtigung der vorhandenen Gegebenheiten neben der klassischen Fundation noch nach einer anderen Möglichkeit gesucht. Als Alternative zur Flach- und Blockfundation kam eine Schachtgründung mit ausbetonierten Betonrohren, erstellt nach dem «Senkkastenprinzip», zur Anwendung. Die gewählte Art bietet folgende Vorteile:

- Die Kosten für das sehr zeit- und arbeitsintensive Rammen von Spundwänden können eingespart werden.
- Eine Grundwasserabsenkung bei den Aushubarbeiten ist nicht notwendig; somit besteht keine Gefahr für einen hydraulischen Grundbruch.
- Rascher Baufortschritt in bezug auf den Fundamentaushub, auf die Verlegung

der Armierung und auf die Betonierarbeiten.

- Günstiger Einkauf der Betonrohre, bedingt durch die Festlegung auf einheitliche Fundamentdurchmesser von 2,20 m und 2,50 m. Die Anpassung an die unterschiedlichen Mast- und Fundamentbelastungen erfolgt mit der Fundationstiefe.
- Kleiner Platzbedarf bei den Aushubarbeiten.
- Minimale Behinderung des Bahnverkehrs bei Fundamenten im Bahndamm.
- Abweichungen der Baugrundverhältnisse können auf einfache Art, durch Mehr- oder Mindertiefen bei konstantem Rohrdurchmesser, berücksichtigt werden.

Bei der genannten 132-kV-Leitung wurden total 78 Mastfundamente erstellt, wobei sich diese in folgende Fundamenttypen aufteilen:

- 55 zylindrische Fundamente
- 15 Blockfundamente
- 6 Plattenfundamente

Da der kleinste Innendurchmesser der Betonrohre 200 cm betrug, konnte der Fundamentaushub mit einem Hydraulik-Bagger, ausgerüstet mit einem Greifer, ohne grosse Schwierigkeiten ausgeführt werden. Um das Versetzen der Betonrohre mit der Aushubmaschine ausführen zu können, mussten die Gewichte der Einzelstücke durch Begrenzung der Baulänge auf max. 1,0 m beschränkt werden. Durch das Eigengewicht der Betonrohre und durch zusätzliches Nachdrücken mit der Aushubmaschine senkten sich diese etappenweise mit dem Aushub ab. Bis auf wenige Ausnahmen, bei welchen das Absenken durch grosse Steine erschwert wurde, konnten die Rohre problemlos abgesenkt werden. Das Versetzen des vorgängig zusammengesetzten Armierungskorbes erfolgte ohne Schwierigkeiten mit dem Hydraulik-Bagger.

Bei der Fundamentberechnung wurde ein sattes Anliegen der Betonrohre an das gewachsene Erdreich vorausgesetzt. Bei der Ausführung konnte beobachtet werden, dass durch Zwischenräume der erforderliche Kontakt der Betonrohre mit dem Erdreich nicht überall gewährleistet war. Um die notwendigen Bedingungen zu erfüllen, wurden alle Fundamente injiziert.

Bereits während der Bauausführung bestätigte sich, dass die Anwendung von zylindrischen Fundamenten in den vorhandenen Baugrundverhältnissen sehr wirtschaftlich war und einen raschen Baufortschritt erlaubte. Die Nachkalkulation hat gezeigt, dass die Erstellungskosten der Fundamente

Baugrundaufbau und Grundwasserverhältnisse

Tabelle I

Abschnitt	Baugrundaufbau	GW-Verhältnisse
Wichtrach-Kiesen	Deckschicht (a) von etwa 0,80–1,40 m Mächtigkeit über rezemtem Aaretalschotter (b)	GW-Strom des Aaretals Unterstation Wichtrach GW-Spiegel 525.00; Unterstation Kiesen GW-Spiegel 535.20
Kiesen-Stockere	Leitungsmaste in SBB-Damm. Künstliche Dammschüttung (c) und natürliches Deckschichtmaterial (a) in einer Mächtigkeit bis 5,70 m über rezemtem Aaretalschotter (b)	GW-Spiegel Grueneblätz etwa 536.00, GW-Spiegel Neuzälgau etwa 540.00
Stockere-Thungschneit	Mastfundamente am Dammfuss. Dammschütt- und Deckschichtmaterial bis 1,80 m mächtig über Aareschotter (b)	GW-Spiegel 540.00–541.00
Thungschneit-Baggersee Heimberg	Geringmächtige Deckschicht (a) etwa 0,30–1,20 m mächtig über Aaretalschotter (b)	GW-Spiegel 541.00–544.50
Baggersee-Autobahnzubringer	Vorwiegend künstliche Auffüllung (d) bis etwa 8,30 m mächtig, randlich Deckschicht (a) über Schotter (b)	GW-Spiegel etwa 544.50

Geotechnische Bodenkennwerte für Tragfähigkeitsberechnungen

Tabelle II

Bezeichnung	Deckschicht (a)	Schotter (b)	Dammschüttung (c)	Auffüllung (d)
Feuchtraumgewicht γ_f	19 kN/m ³	20–21 kN/m ³	19 kN/m ³	19 kN/m ³
Reibungswinkel ϕ'	28–32°	36–38°	27–29°	28°
Kohäsion c'	0–5 kN/m ²	0	5–10 kN/m ²	0–3 kN/m ²

durch die Anwendung dieses Fundamenttyps bis zu etwa 60% gesenkt werden konnten.

3. Baugrundverhältnisse und Baugrundbettungsziffern

Das Leitungstrasse kann im Baugrundaufbau in geotechnischer und fundationstechnischer Sicht in die fünf Teilabschnitte nach Tabelle I und II unterteilt werden.

Für die Dimensionierung von im Boden eingespannten Mastfundamenten gehen als wichtigste Parameter die horizontale (C_{bh}) und vertikale (C_{bv}) Bettungsziffer als elastische Federkonstanten in die Berechnung ein. In der

einschlägigen Literatur findet man Richtwerte für verschiedene Materialtypen, die in recht weiten Bandbreiten streuen. Die Anwendung dieser Tabellenwerte ohne kritische Betrachtung der lokalen geologischen und geotechnischen Gegebenheiten ist deshalb fragwürdig und kann mitunter zu falschen Resultaten führen. In Wirklichkeit ist der C_b -Wert abhängig von der Tiefe und der Geometrie der Fundation. Die Bestimmung auf Platz ist vielfach schwierig und nicht immer mit einfachen Mitteln möglich. Aus wirtschaftlichen Überlegungen ist es auch nicht möglich, für jedes Mastfundament lokal Versuche durchzuführen, so dass in der Praxis gewisse Modellvereinfachungen angenommen werden müssen.

3.1 Vertikale C_{bv} -Bettungsziffern

Die vertikale Einheitsbettungsziffer (C_{bov}) ist nach Terzaghi [1] definiert als Quotient aus der spezifischen Belastung zur Setzung ($C_{bo} = p/s$). Sie wurde im vorliegenden Fall in Sondierschächten in verschiedenen Tiefen mit dem Lastplattengerät für eine spezifische Belastung von $p_0 = 0,2 \text{ N/mm}^2$ ermittelt. Im Grundwasser war diese Bestimmungsart nicht möglich. Da der ME-Wert (Zusammendrückungs-Modul) und folglich auch der C_{bov} -Wert bekanntlich mit der Tiefe t zunehmen (steigender Überlagerungsdruck), ist $C_{bt} = f(\sigma)$.

In Anlehnung an Untersuchungsergebnisse über das «Stoffverhalten» verschiedener Böden wurde die Zunahme des C_{bt} -Wertes mit der Tiefe nach der Beziehung

$$C_{bt2} = C_{bt1} \cdot \sqrt{s_{t2}/s_{t1}}$$

im Berechnungsmodell berücksichtigt. Die Berücksichtigung der Geometrie der Foundation erfolgte nach den Empfehlungen von Terzaghi durch Korrektur der Einheitsbettungsziffer C_{bo} nach der Formel

$$C_b = C_{bo} \left(\frac{B + 30}{2B} \right)^2$$

- C_b Bettungsziffer für die Berechnung unter Berücksichtigung der Fundamentabmessung (N/cm^3)
- C_{bo} Einheitsbettungsziffer ermittelt aus Lastplattenversuchen (N/cm^3)
- B Fundamentbreite bzw. Fundamentdurchmesser (cm)

3.2 Horizontale C_{boh} -Werte für Deckschicht und Dammschüttung

Für die Berechnung interessieren insbesondere die horizontalen Bettungsziffern (C_{bh}) des bindigen Deckschichten- und Dammschüttmaterials

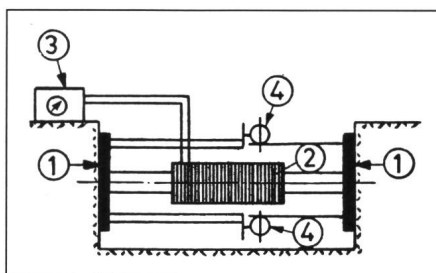


Fig. 2 Schematische Versuchsanordnung zur Bestimmung der horizontalen Bettungsziffer

- 1 Druckplatten
- 2 Druckzylinder
- 3 hydraulische Presse mit Manometer
- 4 Messuhren

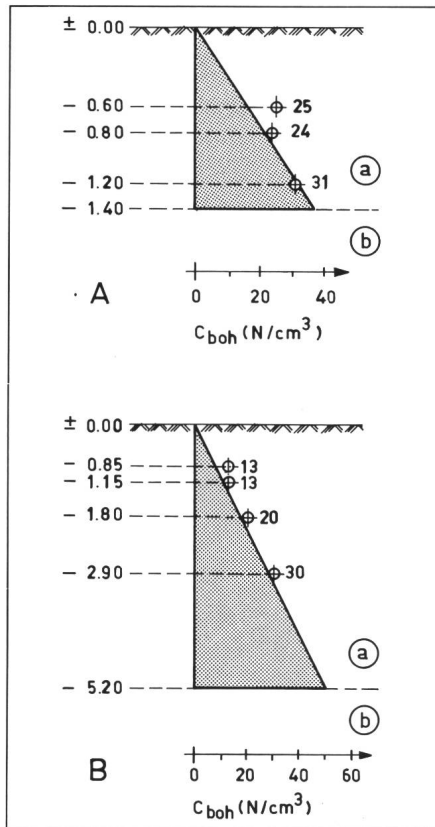


Fig. 3 Verlauf der horizontalen Bettungsziffer C_{boh}

- A in der Deckschicht
- B in der Dammschüttung
- a Deckschicht
- b Kiessand
- Φ Werte aus Versuchen

in verschiedenen Tiefen. Die Bestimmung erfolgte in Sondierschächten bzw. Handschlitzten mit horizontalen Lastplattenversuchen, wobei durch geeignete Spriessmassnahmen ein seitliches Ausquetschen der Schachtwände verhindert wurde. Fig. 2 zeigt die schematische Versuchsanordnung. Gemessen wurde die Wegänderung zwischen den Druckplatten, d. h. die totale Einpressung ΔS_t . Für die Auswertung wurde von der vereinfachenden Annahme ausgegangen, dass sich beide

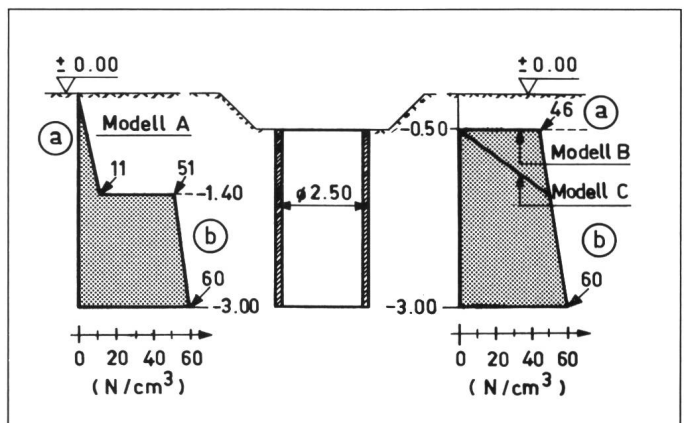
Platten gleichmässig eingepresst haben, also die Einpressung pro Druckplatte $\Delta S_t/2$ beträgt. Die Feldbeobachtungen (Eindrücke in den Grabenwänden) haben bestätigt, dass bei mehr oder weniger homogenem Material diese Vereinfachung mit hinreichender Genauigkeit zutrifft. Im Schotter erwies sich diese Versuchsdurchführung als problematisch, da es in rolligem Material praktisch nicht möglich war, die Versuchseinrichtung ohne Störung der Grabenwände einzubauen. Da in den Sondierschächten im Schotterkomplex keine ausgeprägte Schichtung festgestellt werden konnte, wurde die horizontale Einheitsbettungsziffer $C_{boh} = C_{bov}$ gesetzt. Aus den durchgeführten Messungen lassen sich für die Deckschicht und Dammschüttung Rückschlüsse über den Verlauf der Bettungsziffer in Abhängigkeit der Tiefe ziehen (Fig. 3).

Im Abschnitt Wichtrach, wo zwei Probefundamente ausgeführt wurden, ergab sich auf Grund der Vorabklärungen das Baugrundmodell A (Fig. 4), das dann für die Probefundamente nach Variante B und C abgeändert wurde.

4. Fundamentberechnung

Die Entwicklung im Freileitungsbau (höhere Betriebsspannung, grössere Seilquerschnitte und -belegungen) sowie das Einsetzen von einstieligen Beton- und Stahlvollwandmasten hat auch ihre Auswirkung auf die Mastfundament. Die von der Mastkonstruktion übertragenen Momente, welche über das Fundament in den Boden eingeleitet werden, bedingen andere Fundamentabmessungen, als sie noch vor Jahren üblich waren. Der Baugrund weist vielfach einen heterogenen Aufbau auf, wobei bei der Ausführung noch weitere Erschwernisse hinzukommen, wie Grundwasser, Baugru-

Fig. 4 Bettungsziffer C_b für Mastfundament im Abschnitt Wichtrach-Wiesen
Baugrundmodell
A aufgrund der Vorabklärung
B, C geändert für Probefundament
a Deckschicht
b Kiessand



ben in engen Platzverhältnissen, nicht ebenes Gelände. Die Wahl des vorstehend beschriebenen Fundamenttyps trägt diesen Verhältnissen Rechnung. Im Interesse einer wirtschaftlichen Fundamentdimensionierung sollte das Berechnungsmodell vor allem den ausgeprägt zweischichtigen Baugrundaufbau (Talstrecken und Fundamente im Bahndamm) berücksichtigen. Massgebende Bedingungen für die Berechnung der Mastfundamente sind die Standsicherheit (SIA 160, Art. 28) sowie die Begrenzung der Schiefstellung auf max. 1%, d. h. $\text{tg}\alpha = 0,01$.

Die immer noch verbreitete Berechnung der Schiefstellung von Mastfundamenten nach *Sulzberger* [2], mit geschlossenen Formeln für einfachen Baugrundaufbau und mit aus Versuchen an verhältnismässig kleinen Fundamenten abgeleiteten Bettungsziffern, kann für die heutigen Verhältnisse im Freileitungsbau nicht mehr genügen. Sie vernachlässigt den Einfluss der Fundamentgrösse auf die Bettungsziffer und setzt bis zum Erreichen der zugelassenen Fundamentdrehung $\text{tg}\alpha \leq 0,01$ linear-elastisches Verhalten des Baugrundes voraus. Sie ist damit als Nachweis für den Gebrauchs- und den Grenzzustand eines Mastfundamentes nicht ausreichend. Vielmehr ist die Einhaltung der physikalischen Voraussetzungen des Berechnungsmodells zu überprüfen, und die daraus berechneten Bodenpressungen sind allenfalls zu begrenzen [3; 4].

Die vom Fundament ausgeübten Kräfte müssen mit ausreichender Sicherheit vom Boden übernommen werden können. Diese Forderung erhält besonderes Gewicht beim Bau von Fundamenten in Böschungen (Bahndämme, Autostrassen) [5].

4.1 Berechnung der zylindrischen Fundamente

Bei den vorliegenden Abmessungen ($1 \leq t/d \leq 4$) sind die Verformungen des Bodens noch linear, d. h. das Fundament verhält sich gegenüber dem Baugrund als steifer Körper. Eine Berechnung nach [6] wäre deshalb hier nicht sinnvoll. Da der überwiegende Anteil des Momentes über die seitliche Einspannung im Boden übertragen wird ($M_b \ll M_s$), wurde ein für die vorliegenden Verhältnisse erweitertes Bettungsziffer-Verfahren angewendet (vgl. Anhang).

Als wichtigste Parameter gehen die Bettungsziffern C_{bh} und C_{bv} in die Berechnung der Schiefstellung und der Bodenreaktionen ein. Aus den Resul-

taten der Baugrunduntersuchung wurden Modelle für Verlauf und Grösse der horizontalen Bettungsziffer C_{bh} abgeleitet (Fig. 4). Die Berechnung wurde anhand der allgemeinen Beziehungen (Fig. 7) für die erarbeiteten Baugrundmodelle durchgeführt (vgl. Anhang).

Modell und Berechnung sollten folgenden Anforderungen genügen:

1. Gültigkeit für Leitungsabschnitte mit ähnlicher geologischer Konfiguration.
2. Berücksichtigung des ausgeprägt zweischichtigen Aufbaus des Baugrundes.
3. Geschlossene analytische Darstellung, damit für die Berechnung einer Vielzahl unterschiedlich beanspruchter Fundamente ein Programm für Computerberechnung erstellt werden kann.
4. Bei der Ausführung angetroffene Verhältnisse, welche von den getroffenen Annahmen abweichen, sollten durch Variation des Bettungsziffer-Modells unmittelbar berücksichtigt werden können.

Die Standsicherheit (Aufnahme der Kräfte im Boden) musste im Einzelfall nach den Verhältnissen überprüft werden. Im Bereich der Masteinspannung werden grosse Kräfte in das Fundament eingeleitet, welche durch die Bodenreaktionen erst in grösserer Tiefe abgebaut werden. Die Berechnung als Kreisringquerschnitt für Biegemoment und Querkraft war deshalb erforderlich; eine konstruktive Armierung genügt bei den vorliegenden Abmessungen nicht mehr.

5. Feldversuch mit zwei Fundamenten

5.1 Begründung

Da die Ableitung von Baugrundmodell und Fundamentberechnung weder auf gesicherte Erkenntnisse in der Fachliteratur noch auf Erfahrungen an ausgeführten Fundationen abgestützt werden konnte, wurde zur Überprüfung der Resultate ein Feldversuch an zwei Fundamenten im Massstab 1:1 durchgeführt. Der Vergleich der Berechnung mit den Formeln von *Sulzberger* für zylindrische Fundamente ergab für die Schiefstellung etwa 46% günstigere Resultate, welche für die wirtschaftliche Dimensionierung genutzt wurden (siehe auch [8]). Der Versuch sollte primär Auskunft geben über folgende Fragen:

1. *Zweckmässigkeit der Baugrundabklärung*: Wie weit stimmen die aus der Messung der Einheitsbettungsziffer theoretisch abgeleiteten Baugrundmodelle, welche zudem als Durchschnitt über gewisse geologische Abschnitte

dienen müssen, mit der Wirklichkeit überein?

2. *Überprüfung der abgeleiteten Berechnungsmethode*: Stimmt die theoretisch berechnete Schiefstellung mit der gemessenen überein? Sind die vorhandenen Sicherheiten genügend, und was für einen Einfluss haben die vernachlässigten Faktoren?

3. *Verhalten und Beeinflussung der Hohlräume ausserhalb der verlorenen Schalung (Betonrohr)*: Wie weit wirkt sich der Einfluss der nachträglich ausgeführten Injektion aus?

Die Fragen 1 und 2 sind bei einem Einzelversuch nur gesamthaft zu beurteilen. Die Frage 3 kann durch die Versuchsdisposition mit zwei Fundamenten, wovon eines injiziert wurde, schlüssig beantwortet werden.

5.2 Versuchsanordnung und Auswertung

Die beiden Versuchsfundamente stellen den kleinsten ausgeführten Fundamenttyp dar: Durchmesser ausser 2,20 m, Fundamenttiefe 2,50 m. Diese Fundamente wurden unmittelbar neben dem Leitungstrasse erstellt, wobei das Fundament I injiziert wurde. Die Horizontalkraft wurde mit einem Spannkabel und einer Spannvorrichtung, System VSL, aufgebracht und über Ständer aus Profilträgern in die Fundamente eingeleitet (Fig. 5). Gemessen wurden Schiefstellung und Horizontalverschiebung bei bekannter Zugkraft.

Aus Gründen der Spanninstallation (Spannweg) musste die Zugkraft im Laufe des Versuches einmal reduziert werden, so dass sich eine Entlastung der Fundamente ergab. Im zweiten Versuchsdurchgang konnte mit einer Laststeigerung in kleinen Intervallen das nicht injizierte Fundament II bis zum völligen Nachgeben des Baugrundes belastet werden. Die beobachteten Bewegungen des injizierten Fundamentes I waren sehr gering.

Die Horizontalkräfte für verschie-



Fig. 5 Anordnung für den Feldversuch mit den beiden Versuchsfundamenten

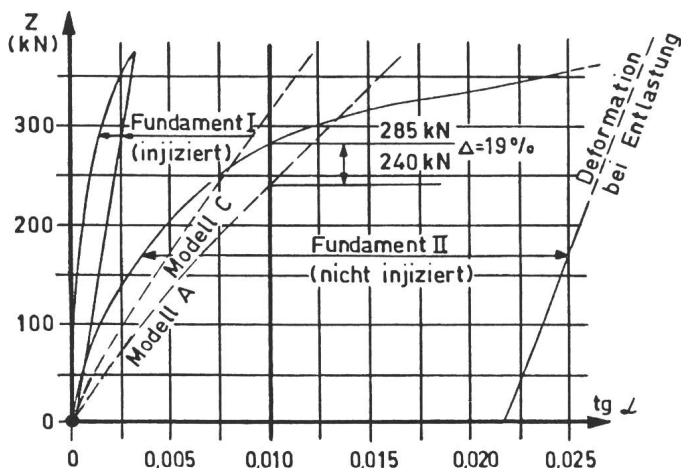


Fig. 6
Beziehung zwischen Belastung und Deformation
Vergleich von Berechnung und Messung

dene Schiefstellungen wurden aufgrund der angenommenen Baugrundmodelle theoretisch ermittelt und den gemessenen Schiefstellungen bei bekannter Zugkraft gegenübergestellt. Die Beobachtungen bei der Erstellung der Versuchsfundamente hatten gezeigt, dass der Baugrundaufbau am Platz dem ursprünglich verwendeten Modell nicht ganz entsprach, insbesondere war die Deckschicht nicht ausgeprägt erkennbar. Die theoretischen Schiefstellungen wurden deshalb auch mit modifizierten Modellen berechnet, um den Einfluss abweichender Baugrundannahmen darzustellen (Fig. 4).

Modell A: Ursprünglich für den vorliegenden Streckenabschnitt für die Dimensionierung verwendetes Modell

Modell B: Mögliche Annahme für Fundament I unter Berücksichtigung der Injektion

Modell C: Mögliche Annahme für Fundament II

5.3 Ergebnisse

Die Darstellung des Zusammenhangs zwischen Belastung (Horizontalzug bzw. Drehmoment) und Schiefstellung aus Versuch und theoretischer Berechnung führte zu den folgenden ersten Ergebnissen und Folgerungen (Fig. 6):

1. Die Deformationen beim injizierten Fundament I liegen weit unter den vorausgerechneten Werten. Die Injektion eines Fundamentes bringt demnach eine wesentliche Verbesserung des Verhaltens im elastischen Bereich. Allerdings findet diese Verbesserung keinen Eingang in die Dimensionierung, da die hierzu erforderlichen Grundlagen fehlen.

2. Bei der zulässigen Grenze der Schiefstellung von 1% liegen die effektiven Horizontalkräfte bei Fundament II höher als die berechneten. Die Be-

rechnung liegt deshalb auf der sicheren Seite für das verwendete Baugrundmodell A. Die Sicherheitsreserve liegt beim zweiten Versuchsdurchgang bei 19%.

3. Bis zu einer Neigung von etwa 0,7% stimmen Versuch und Berechnung mit Modell C bei Fundament II sehr gut überein, was die Richtigkeit von Modellannahme und Berechnung aufzeigt. Bei grösseren Schiefstellungen nehmen jedoch die gemessenen Deformationen stärker zu, als dies unter Annahme einer lastunabhängigen Bettungsziffer zu erwarten wäre. Damit ist klar belegt, dass eine Deformationsberechnung mit dem Bettungszifferverfahren (z.B. nach Sulzberger) nur zutreffende Werte liefert, solange sich der Boden unter den aufgetragenen Spannungen noch vorwiegend elastisch verhält.

Die erarbeiteten Kriterien für Baugrundabklärung und Fundamentbe-

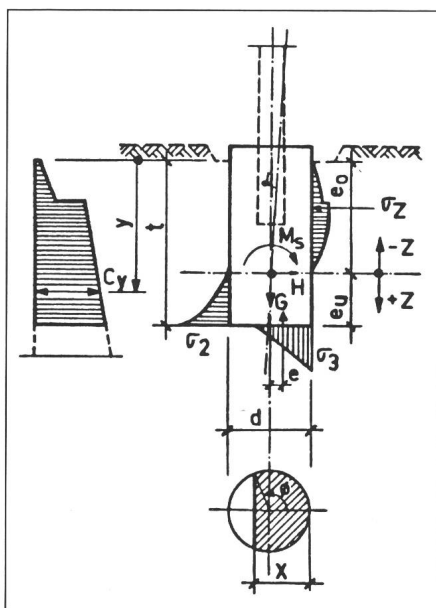


Fig. 7 Drehmoment und Kräfte beim zylindrischen Fundament

rechnung sind durch den Feldversuch bestätigt worden. Die Versuchsergebnisse geben darüber hinaus Einblick in weitere Probleme der Fundamentberechnung. Insbesondere bestätigen sie den Einwand, dass eine einfache Schiefstellungsberechnung mit u.U. willkürlich angenommenen Bettungsziffern in vielen Fällen nicht mehr genügt und kein ausreichendes Kriterium für die Gebrauchsfähigkeit und die Standsicherheit eines Mastfundamentes darstellt.

Anhang

Berechnung der zylindrischen Fundamente

Allgemeine Beziehungen [1] auf der Grundlage von Figur 7.

Wandreaktion

$$C = C(y) \quad C_0 = 1 \quad \sigma_z = w(z) \cdot C(y)$$

Horizontalkraft für $w = 1$

$$H = C_0 \int_0^t d \frac{C_y}{C_0} dz = C_0 A_s$$

Drehmoment für $\alpha = 1$

$$M_s = C_0 \int_{-e_0}^{e_u} d \frac{C_y}{C_0} z^2 dz = C_0 I_s$$

Wand-Reaktionsmoment für $\text{tg} \alpha$:

$$M_s = C_0 \cdot I_s \cdot \text{tg} \alpha$$

Bodenreaktion

Sohle teilweise spannungsbedeckt

$$\text{tg} \alpha > \frac{8G}{\pi d^3 \cdot C_b}$$

$$x = \frac{d}{2} (1 - \cos \varphi) \quad G = \frac{d^3}{8} C_b \text{tg} \alpha \cdot A$$

$$e = - \frac{d}{2} \frac{B}{A} \quad M_b = G \cdot e$$

$$A, B = f(\varphi)$$

Literatur

- [1] K. Terzaghi und R. B. Peck: Die Bodenmechanik in der Baupraxis. Berlin/Göttingen/Heidelberg, Springer-Verlag, 1961.
- [2] G. Sulzberger: Die Fundamente der Freileitungstragwerke und ihre Berechnung. Bull. SEV 36(1945)10, S. 289...308.
- [3] S. Battagello: Zur Bemessung von Kippfundamenten für Freileitungstragwerke. Bull. SEV/VSE 73(1982)7, S. 306...308.
- [4] J. Majer: Schiefstellung und «zulässige Spannungen» bei Mastfundamenten. Der Bauingenieur 35(1960)3, S. 90...97.
- [5] A. Weissenbach: Der Erdwiderstand von schmalen Druckflächen. Die Bautechnik 39(1962)6, S. 204...210.
- [6] H. Werner: Biegemomente elastisch eingespannter Pfähle. Beton- und Stahlbetonbau 65(1970)2, S. 39...43.
- [7] S. Battagello: Die statische Berechnung der Blockfundamente. STZ 52(1955)25, S. 469...477, + Nr. 26, S. 485...493.
- [8] J.-C. Ott et P. Amsler: Gare de triage de Denges. Pylônes CFF sur pieux. - Calculs et mesures des déflexions. Bulletin Technique de la Suisse Romande 98(1972)3, p. 29...37.

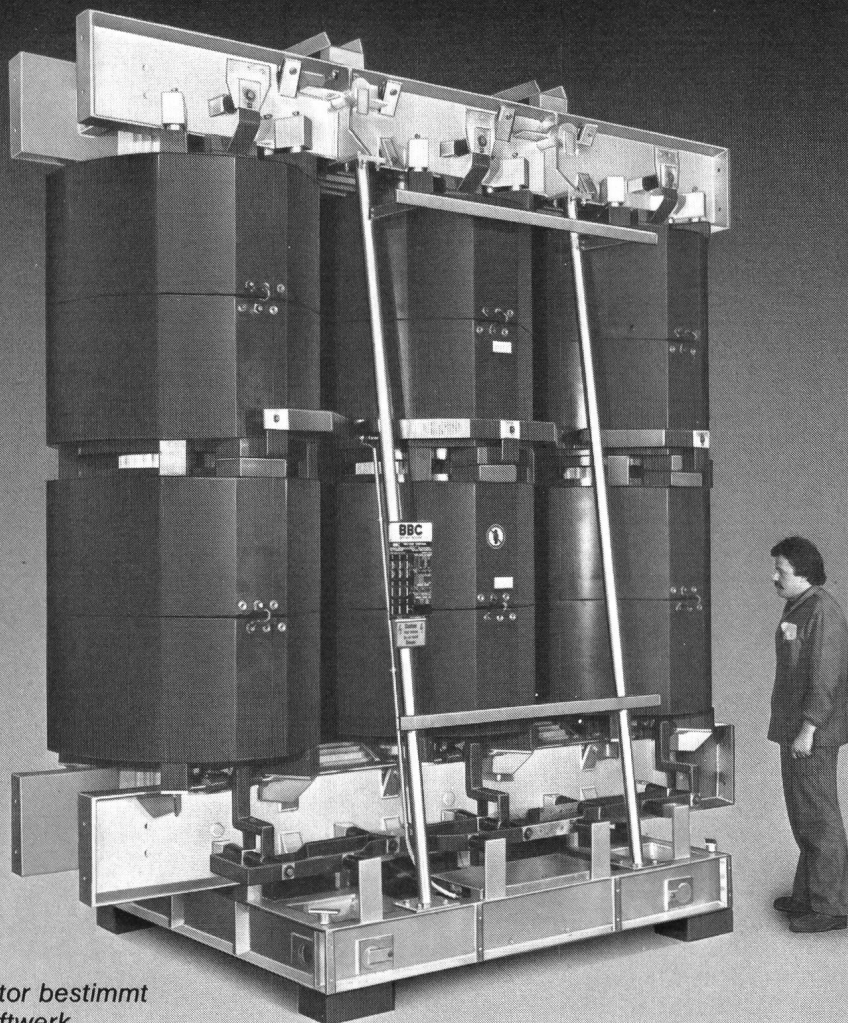
BBC - Giessharz- transformatoren

mit Kunstharz-Wicklungsisololation

Leistung ab 100 kVA, Oberspannung bis 36 kV

- feuchtigkeitsunempfindlich
- betriebssicher

- umweltfreundlich
- selbstlöschend



Als Beispiel:

*Gleichrichtertransformator bestimmt
für ein thermisches Kraftwerk
11928 kVA, 11000 / 2x2968 V, 50 Hz.*

Anwendung:

überall dort, wo die Sicherheit keine
Kompromisse zulässt.

Montage-Besonderheiten:

- Anschlüsse wahlweise oben oder unten
- Aufbau aus Einzelkomponenten, Wicklungen
deshalb vor Ort montierbar.

Wirtschaftlichkeit:

Senken der Kosten der Anlage, wenn die Vorteile
des Gerätes bereits im Planungsstadium
berücksichtigt werden!

BBC

BROWN BOVERI

BBC-Sécheron AG, Genf / Schweiz

Gesellschaft des Brown Boveri Konzerns
CH-1211 Genf 21

Telefon (022) 39 41 11, TX 22 130

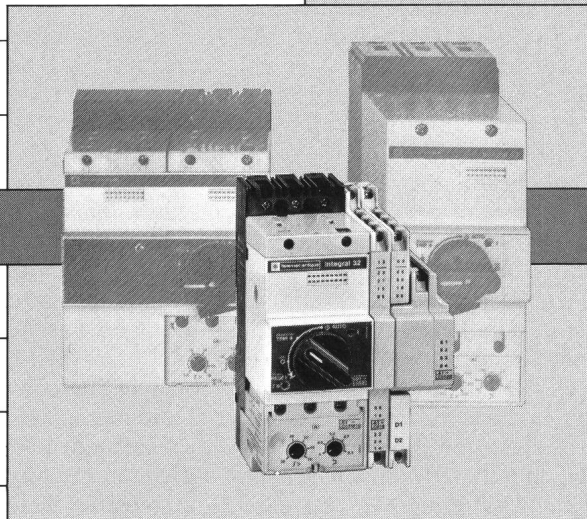
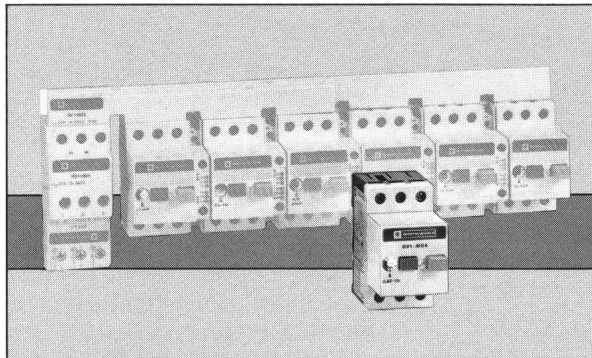
und Zweigbüros BBC in Baden, Basel,
Bern, Lausanne und Zürich.

T 121 D

Telemecanique: Führende Motorschutz- und Schalt-Technik

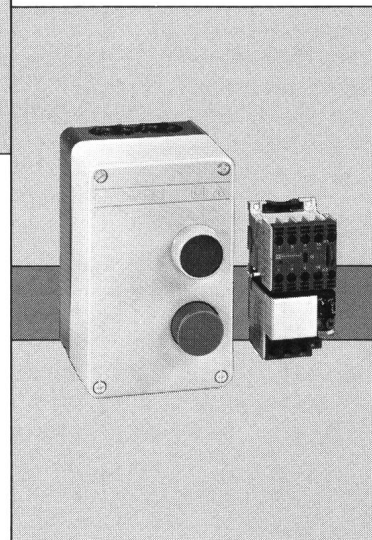
Motorschuttschalter GV 1 25 A le ▶

- **Eigenkurzschlussfest wie keiner:** Versicherungen überflüssig (380 V) bis 6 A bzw. bis 25 A mit Is-Begrenzerblock.
- **Kompakt wie keiner:** Nur eine Baugröße für die ganze Reihe.
- **Sicher wie keiner:** Wiederanlaufsperr nach Netzausfall mit Sicherheitsschema nach neuesten Bedienerschutzvorschriften.
- **Zubehör mit Pfiff:** Is-Begrenzer 50 kA, 63 A-Sammelschienenbus mit Anschlussblock, aufschraubbarem Adapter und Halter für 5x15 mm Sammelschienen, Schaltzustandsfernmeldung, Verriegelungsvorrichtung, Not-Aus-Schlagtaster, Erweiterung auf IP 55.



Motorstarter E 2,2 und 4 kW in Gehäuse (AC 3/380 V)

- **Schön (und) klein:** Das Gerät der Wahl für die kleine, einzeln geschaltete Maschine oder Anlage, variantenreich, Schutzart IP 55.
- **Auch als Einbauelement in Modulbauform** allein oder kombiniert für Wechsel- oder Gleichspannungsbetrieb: Motorstarter, Schütz, Wende- und Minithermorelais, Hilfsschütz, Interface-relais für elektronische E/A.



Motorabgang „integral“ ▲

- **Alles in einem:** Integral integriert sämtliche Funktionen in einem Gerät und ersetzt Sicherungen, Hauptschalter, Leistungsschalter und (Wende-) Schütz. Kurzschluss-schaltvermögen 50 kA (Integral 32).
- **Idealpartner der SPS:** Integral ist Informant und Befehlsempfänger der von ihm direkt ansteuerbaren SPS.
- **Anwendungsfreundlich:** Zuordnung von Schutzvorrichtungen und Einzelgeräten überflüssig. Sammelschienenadapter zum platz-, zeit- und kostensparenden Einbau in Sammelschienen-system. Die Problematik der „kurzschluss-sicheren“ Eingänge wird damit sicher und preiswert gelöst.
- **Sicherheit und hohe Lebensdauer:** Superlinke, allpolige und sichtbare Abschaltung in jedem Störfall, Streckentrennung und vollwertige Trennung mit Sicherheitsverriegelung, 1,5 Mio. Schaltspiele bei AC 3-Betrieb/15 kW/380 V (Integral 32).

Verlangen Sie Unterlagen und Beratung



Telemecanique AG
Sägestrasse 75, 3098 Köniz
Tel. 031 53 82 82
Telex 911 802

Unsere Lösungen sind öfters besser