

**Zeitschrift:** Bulletin des Schweizerischen Elektrotechnischen Vereins, des Verbandes Schweizerischer Elektrizitätsunternehmen = Bulletin de l'Association suisse des électriciens, de l'Association des entreprises électriques suisses

**Herausgeber:** Schweizerischer Elektrotechnischer Verein ; Verband Schweizerischer Elektrizitätsunternehmen

**Band:** 76 (1985)

**Heft:** 23

**Artikel:** Tarigyr 400 : ein modulares Tarifgerät für verschiedenste Bedürfnisse

**Autor:** Wullschleger, Peter

**DOI:** <https://doi.org/10.5169/seals-904724>

### **Nutzungsbedingungen**

Die ETH-Bibliothek ist die Anbieterin der digitalisierten Zeitschriften. Sie besitzt keine Urheberrechte an den Zeitschriften und ist nicht verantwortlich für deren Inhalte. Die Rechte liegen in der Regel bei den Herausgebern beziehungsweise den externen Rechteinhabern. [Siehe Rechtliche Hinweise.](#)

### **Conditions d'utilisation**

L'ETH Library est le fournisseur des revues numérisées. Elle ne détient aucun droit d'auteur sur les revues et n'est pas responsable de leur contenu. En règle générale, les droits sont détenus par les éditeurs ou les détenteurs de droits externes. [Voir Informations légales.](#)

### **Terms of use**

The ETH Library is the provider of the digitised journals. It does not own any copyrights to the journals and is not responsible for their content. The rights usually lie with the publishers or the external rights holders. [See Legal notice.](#)

**Download PDF:** 05.02.2025

**ETH-Bibliothek Zürich, E-Periodica, <https://www.e-periodica.ch>**

## Tarigr 400:

### Ein modulares Tarifgerät für verschiedenste Bedürfnisse

#### Typische Leistungstarife in Europa und den USA

Vor der Entwicklung neuer Tarifgeräte, die eine breite Anwendung finden sollen, ist ein Blick auf die existierenden und die in Vorbereitung stehenden Tarifmodelle notwendig. Dabei zeigt sich sehr schnell, dass diese Modelle von sehr unterschiedlichen Faktoren beeinflusst werden: geographische Lage, Art der Stromerzeugung und vorhandene Kapazität, soziale und politische Verhältnisse, Verbrauchsgewohnheiten usw. Sicher ist in neuerer Zeit auch die Energieverknappung bzw. der Zwang, mit der Energie sorgfältiger umzugehen, eine wichtige Einflussgrösse. Welcher Tarif eingesetzt wird, ist auch von der Grösse des Energiebezugs abhängig. Deshalb werden die Tarifarten am besten in der Leistungs-Stückzahl-Pyramide dargestellt. Als Beispiele sind in Figur 1 die in den USA und Frankreich (EdF) üblichen Tarife aufgeführt und einander gegenübergestellt. Im nachfolgenden sollen vor allem die Tarife in der mittleren und unteren Leistungsebene betrachtet werden.

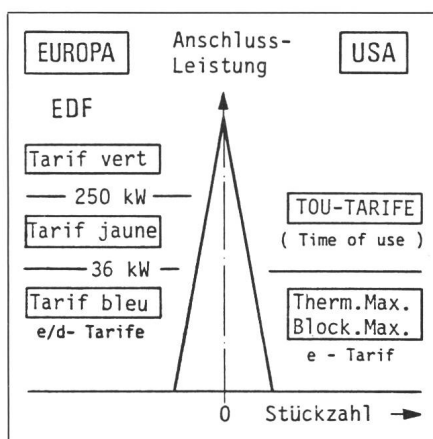


Fig. 1 Tarifstufen in Frankreich und den USA

Darstellung in der Leistungs-Stückzahl-Pyramide  
e-Tarif Einfachtarif  
d-Tarif Doppeltarif

Es muss vorausgeschickt werden, dass im Gegensatz zu Frankreich in den USA die Rundsteuerung praktisch nicht existiert und auch Uhren zur Tarifsteuerung erst mit den elektronischen Geräten in grösserem Umfang zum Einsatz kommen. Damit erklärt sich die Tatsache, dass der in Europa praktisch zum Standard gewordene Doppeltarif auf der untersten Ebene in den USA fehlt. In den USA sind die Tarife im allgemeinen einfacher aufgebaut und die dazu nötigen Apparate weniger komplex. Es werden für spezielle Anwendungen nur einfache mechanische und thermische Maximumgeräte verwendet, die nicht mit der Möglichkeit zur zeitlichen Beschränkung ausgerüstet sind. Ein Grund für die sehr einfachen Tarife auf der mittleren und unteren Ebene in den USA liegt wohl auch darin, dass zwischen den drei Energieträgern Elektrizität, Gas und Öl eine scharfe Konkurrenz besteht und alle drei noch nicht unter Verknappung leiden. Die Regierung ist aber bemüht, die regionalen Tarife für Elektrizität in dem Sinne zu beeinflussen, dass diese die zeitliche und die Leistungskomponente vermehrt berücksichtigen. Die mit dem Einzug der Elektronik neu geschaffenen TOU-Tarifgeräte (Time Of Use) sind stark davon beeinflusst.

Der Tarifaufbau dieser TOU-Geräte gleicht dem in Europa angewandten Dreifachtarif. Dieser ist mit der eingebauten

Kalenderuhr saisonal gestaffelt, und die Daten werden individuell abgespeichert. Zusätzlich wird auch der Höchstwert der Leistung erfasst.

Einen Gegensatz dazu bilden die sehr differenzierten Tarife, welche die EdF für verschiedene Leistungskategorien einführt [1]. Je nach Leistungsstufe werden spezielle Tarife angewandt, die sich grob in die drei Versionen *tarif vert*, *tarif jaune* und *tarif bleu* (Fig. 1) aufteilen. In allen Fällen geht es darum, die grosse, konstante Grundenergie, die der EdF dank der vielen Nuklearkraftwerke zur Verfügung steht, optimal zu nutzen und kostengerecht zu verrechnen. Dabei kommt der EdF die sehr flexible Methode der Rundsteuerung entgegen, die landesweit eingeführt ist und die es ermöglicht, die Tarife stark zu staffeln und so via Energiepreis die Anwender zu einem für beide Teile wirtschaftlichen Energieverbrauch zu bringen.

Beim *tarif vert* und *tarif jaune* werden Wirk- und Blindenergie in 5 bzw. 4 Stufen erfasst. Gleichzeitig wird zwischen Winter- und Sommerbezug unterschieden. Ausserdem werden beim *tarif vert* die Wirkleistung, beim *tarif jaune* die Scheinleistung sowie Schwellwerte dieser Grössen als zusätzliche Komponenten im Tarif berücksichtigt. Der *tarif bleu*, der die breite, untere Anwenderkategorie abdeckt, ist ein Doppeltarifzähler mit integriertem Rundsteuerempfänger und Strom-Schwellwert-Indikator, letzterer als Ergänzung zum Disjoncteur, der bei der EdF ebenfalls eine Tarifkomponente darstellt.

Neben diesem Beispiel Frankreich gibt es auch in Europa zahlreiche verschiedene länderspezifische Tarife. In vielen Ländern stehen zurzeit zudem neue Tarifstrukturen in Diskussion. So wird u.a. in Deutschland und Österreich die Anwendung eines 100-h-Maximums verhandelt. In Schweden wird intensiv eine saisonale Tarifierung untersucht, um die stark unterschiedlichen saisonalen Produktionskosten im Tarif besser berücksichtigen zu können. In England, als letztes Beispiel, wird ein saisonaler, fünfstufiger Mehrfachtarif zusammen mit einer radiogesteuerten Tarifumschaltung (Radio-Tele-Switch) erprobt und gleichzeitig (einmal mehr) die Zählerstandsübertragung via Netz untersucht.

Gesamthaft betrachtet wird die bessere zeitliche bzw. saisonale Staffelung der

#### Adresse des Autors

Peter Wullschlegler, LGZ Landis & Gyr Zug AG, 6301 Zug.

kWh-Erfassung vorangetrieben, um eine produktionskostengerechtere Tarifgestaltung zu ermöglichen, und gleichzeitig wird vermehrt die Leistungskomponente erfasst, um die Installationskosten (Basiskosten) objektiver zu verrechnen.

Es fragt sich nun, welchen Einfluss die Elektronik auf die in Bewegung begriffene Tarifpolitik hat und ob sie dieser neue Impulse gibt. Die Tendenz ist heute so, dass versucht wird, bei elektronischen Lösungen die Leistung mitzuerfassen und dank der Möglichkeit, Daten zu speichern, die zeitliche und saisonale Komponente vermehrt zu berücksichtigen. Gleichzeitig will man auch die Ablesehäufigkeit reduzieren. Dies führt zwangsläufig dazu, dass viel mehr Information gespeichert wird, oft mehr, als nötig ist, und dies vor allem auch, um mögliche Tarifänderungen später noch mitberücksichtigen zu können. Dies ist sicher verständlich, hat aber zur Folge, dass die Geräte aufwendiger, kostspieliger und auch empfindlicher werden. Vor allem wird die Störfestigkeit kritischer; aber auch das Langzeitverhalten und die Zuverlässigkeit werden mit steigender Komplexität ungünstig beeinflusst. Eine Selbstbeschränkung auf das Wesentliche ist auch bei der Elektronik notwendig.

Dies war auch der Ausgangspunkt, der zur modularen Strukturierung der nachfolgend beschriebenen Tarifgerätereihe Tarigr 400 geführt hat. Der Kunde soll aus einer Palette von Modulen ein Gerät für seine Bedürfnisse zusammenstellen, das möglichst keine überflüssigen Komponenten, Schaltungen und Funktionen enthält

und so zu einer wirtschaftlichen und langzeitstabilen Lösung führt. Gleichzeitig hält der Modulaufbau auch die Möglichkeit offen, das Gerät später zu ergänzen. Ausserdem bringt diese Lösung eine saubere Trennung der Funktionen und einen übersichtlichen, servicefreundlichen Aufbau.

### Die Tarigr-400-Tarifbausteine

Die erwähnte Modultechnik bildet das Hauptmerkmal dieser Tarifgeräte-Familie. Sie war vor allem möglich dank des Einsatzes der CMOS-Technologie (Complementary Metal Oxid Semiconductor) und der SMD-Technik (Surface Mounted Devices).

CMOS-Schaltungen sind bekanntlich leistungsarm und wenig störempfindlich. Geringe Erwärmung ist eine wichtige Voraussetzung zur Erreichung einer hohen Zuverlässigkeit bei elektronischen Geräten. Die SMD-Technik ermöglicht einen sehr kompakten Aufbau, eine gute Voraussetzung für eventuell notwendige Abschirmmassnahmen und für die angestrebte Strukturierung.

Die Tarigr-400-Bausteine sind in Tarifmodulen sowie Steuermodulen gegliedert (Fig. 2).

Das Tarifmodul (Fig. 3) hat zur Aufgabe, die verrechnungstechnischen Grössen aufzubereiten, zu speichern und anzuzeigen. Es handelt sich dabei je nach Ausführung um die Wirkenergie, Blindenergie und Scheinenergie sowie um die zugehörigen Leistungswerte. Bei den Leistungswerten wird jeweils nur der in der Betrachtungspe-

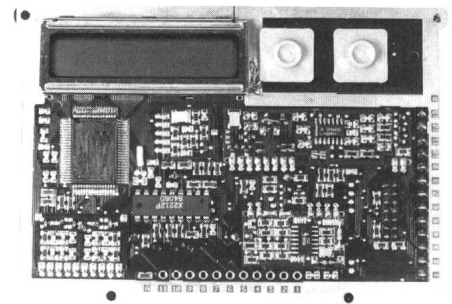


Fig. 3 Tarifmodul 402

riode aufgetretene Höchstwert gespeichert und je nach Tarifstruktur in einem zusätzlichen Kumulierzählwerk abgelegt. Entsprechend der Ablesepraxis und Tarifstruktur werden Datenspeicher vorgesehen, die es ermöglichen, Messwerte unabhängig vom Ablesedatum festzuhalten.

Die vielfältigen, marktseitigen Anforderungen haben dazu geführt, vier Grundmodule für den Tarifteil vorzusehen. Der Aufbau dieser Module kann wie folgt umschrieben werden:

*Einfach-Kumulativmaximum* (Typ 401) mit 12 Vorwertspeichern:

- Wirk- oder Blindleistung im Einfachtarif
- Wirk- oder Blindenergie im Einfach- oder Zweifachtarif
- Alternativ Scheinleistung und Scheinenergie im Einfachtarif

*Einfach-Kumulativmaximum* (Typ 402) mit 36 Vorwertspeichern für Jahresablesung; monatlich ein Leistungs- und zwei Energiewerte abgespeichert:

- Wirk- oder Blindleistung im Einfachtarif
- Wirk- oder Blindenergie im Einfach- oder Zweifachtarif

*Mehrfach-Kumulativmaximum* (Typ 403) mit 18 Vorwertspeichern für dreimonatige Aablesung; monatlich drei Leistungs- und drei Energiewerte abgespeichert:

- Wirk- oder Blindleistung in drei Tarifstufen (zwei Tarife können gleichzeitig und unabhängig voneinander erfasst werden)
- Wirk- oder Blindenergie im Ein-, Zwei- oder Dreifachtarif

*Mehrfachenergie* (Typ 404) mit 14 Vorwertspeichern

- Wirk- oder Blindleistung im Einfachtarif
- Wirk- oder Blindenergie in bis zu sechs Tarifstufen.

Der Funktionsablauf im Tarifmodul geht aus dem Blockschema (Fig. 4) hervor: Die Festmengenimpulse des Basiszählers (kWh/Imp. bzw. kVarh/Imp.) gelangen über den Eingang A bzw. B zum Mikrocomputer. Parallel werden diesem Rechner via Steuereingänge auch Steuerbefehle mitgeteilt. Beide Informationen werden im Mikrorechner entsprechend dem vorgegebenen Programm verarbeitet.

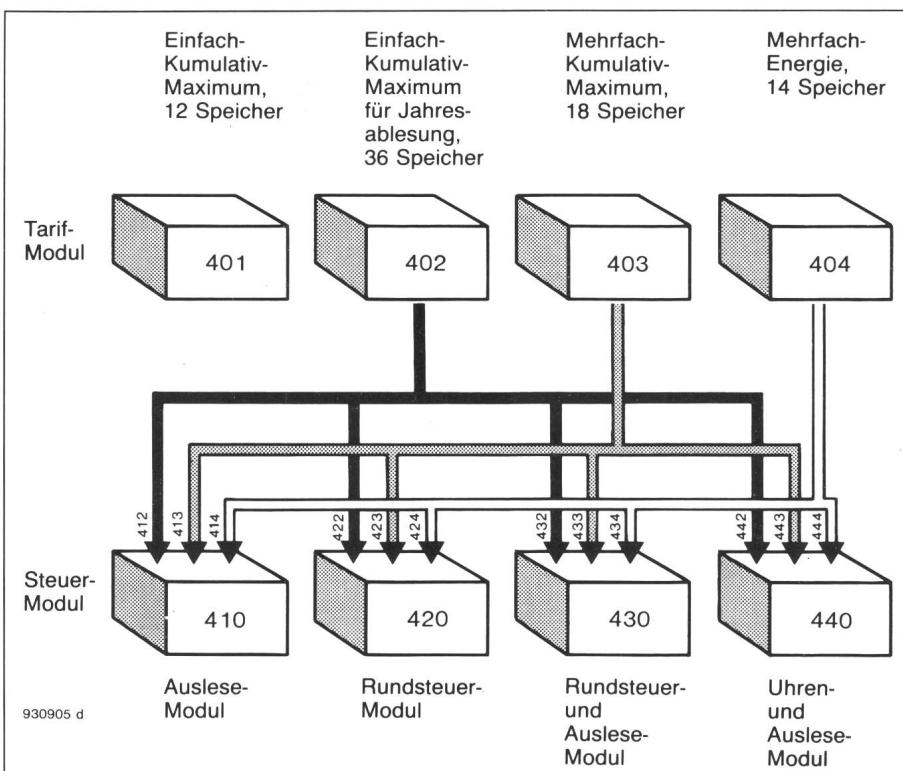


Fig. 2 Ausführungsvarianten des Tarigr 400

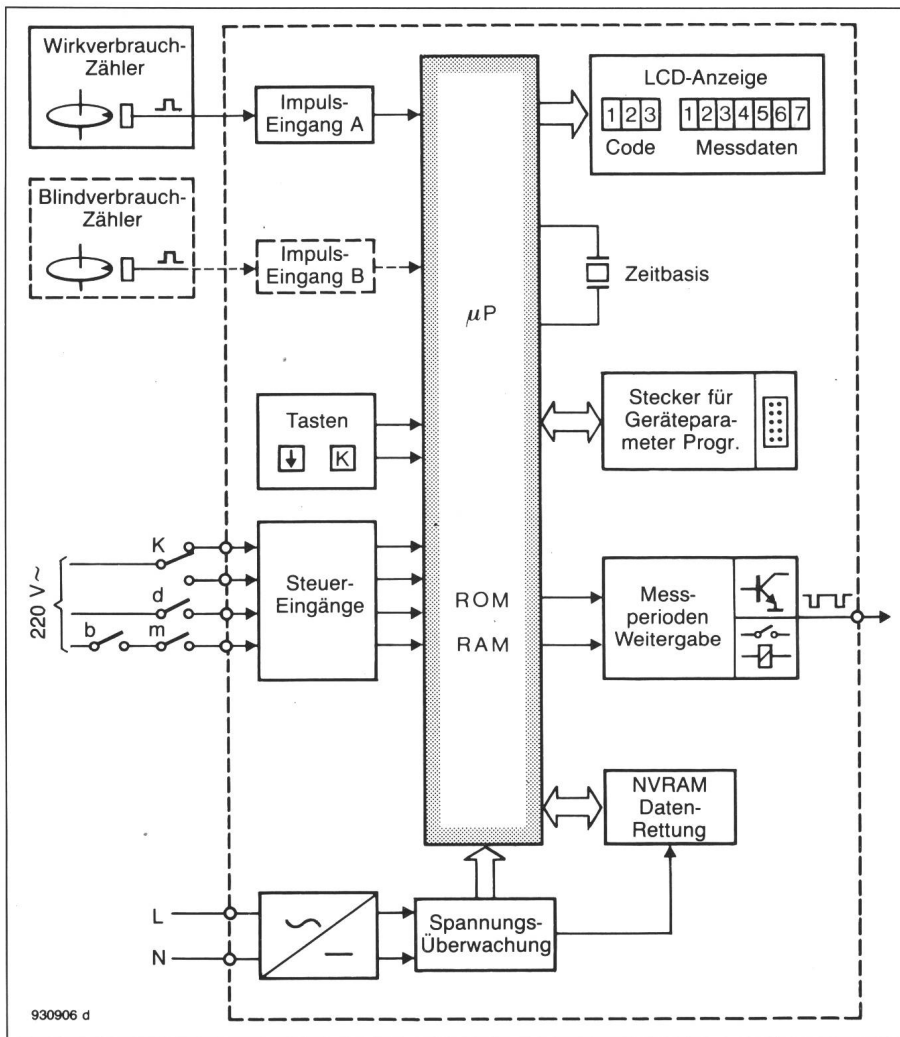


Fig. 4 Funktionsprinzip des Modul 402

Für die Energiemessung werden die Impulse fortlaufend summiert und im RAM (Random Access Memory) gespeichert. Für den Leistungsmittelwert werden die Impulse während einer Messperiode (z.B. 15 min) summiert. Dieser Messwert wird mit dem im Speicher abgelegten vorläufig höchsten Mittelwert der Vorperioden verglichen und, falls grösser, als neuer Mittelwert abgespeichert. Den so ermittelten Höchstwert des Leistungsmittelwertes bezeichnet man kurz als Leistungsmaximum, der dann am Ende der Kumulierperiode (Ende des Monats) als Höchstwert abgespeichert wird. Gleichzeitig wird er in das Kumulierregister übertragen und dort aufaddiert (Kumulativfunktion).

Die Mess- und Kumulierperioden wie auch die zeitliche Beschränkung der Maximummessung können wie bei den herkömmlichen mechanischen Maximumwerten von aussen gesteuert werden.

Für die Messung der Scheinenergie bzw. Scheinleistung müssen dem Tarifmodul gleichzeitig Festmengenimpulse für Wirk- und Blindenergie zugeführt werden.

Für die sichere Speicherung und Anzeige der erwähnten Messwerte müssen bei voll-

elektronischen Geräten spezielle Lösungen gewählt werden, die stark von der Art der Speisung abhängen [2]. Das elektromechanische Zählwerk war in dieser Beziehung viel anspruchsloser. So müssen vor allem für Spannungsunterbrüche und Spannungsausfälle Schaltungsmassnahmen getroffen werden, die ein sicheres Abspeichern der Werte garantieren. Kurze Unterbrüche bis zu 2 s werden durch den Speiseteil selbst aufgefangen. Bei längeren Spannungsunterbrüchen überträgt der Mikrocomputer alle gespeicherten und die im Verarbeitungsprozess befindlichen Daten in den unverlierbaren Speicher (NVRAM), der sie über mehrere Jahre hinweg zu erhalten vermag. Bei Rückkehr der Spannung ruft der Mikrocomputer die Daten aus dem NV-RAM zurück und fährt mit der Verarbeitung fort.

Für die Anzeige wurde ein LCD gewählt (Liquid Cristal Display). Dieser Display ist sehr leistungsarm. Er hat sich bei Anzeigegeräten bestens eingeführt. Diese Technik lässt auch die Möglichkeit offen, die Anzeige «sprechend» zu gestalten durch die Verwendung von Symbolen, womit das Ablesen wesentlich erleichtert wird.

Beim Tarigr 400 werden wechselweise die abgelaufene Zeit der Registrierperiode ( $t$  - abgelaufen, in min) und der momentane Leistungsmittelwert ( $P$  - laufend, in kW) sowie die Anzahl Rückstellungen ( $n$ ) und der höchste Leistungsmittelwert ( $P_{max}$  in kW) angezeigt. Zusätzlich können z.B. mittels Tastendruck u.a. wahlweise folgende Informationen abgerufen werden:

- alle Leistungsvorwerte
- alle Energievorwerte
- der Stand der Energie im jeweiligen Tarif
- die laufende und die kumulierte Maximumleistung im jeweiligen Tarif

### Die Steuerbausteine

Neben den Tarifmodulen werden Steuermodule benötigt. Auch diese sind in vier Hauptmodule unterteilt und können mit den Tarifmodulen in der in Figur 2 angegebenen Weise kombiniert werden. Die Steuermodule sind Ergänzungsbausteine zum Tarifmodul. Sie sind einerseits dazu bestimmt, das Sammeln der vielen, im Tariftteil abgespeicherten Messwerte durch geeignete Hilfsmittel zu erleichtern und deren Weiterverarbeitung zu vereinfachen. Andererseits sind sie dazu bestimmt, die zeitliche Steuerung der Tarifgeräte zu ermöglichen. Es sind dies:

**Auslesemodul** (Typ 410) mit optischer Schnittstelle zur Auslesung der Messwerte und zur Programmierung des Tarifmoduls. Dies ermöglicht eine rasche und fehlerfreie Auslesung der Messwerte mittels portablen Datenerfassungsgerät und eine direkte Übertragung der Werte zur EDV-Anlage.

**Rundsteuermodul** (Typ 420) zur Steuerung der Tariffunktionen mittels Tonfrequenz-Rundsteuerempfänger (TRE).

**Rundsteuer- und Auslesemodul** (Typ 430), eine Kombination der Module ..410 und ..420.

**Uhrenmodul** (Typ 440) mit einer elektronischen Tarifschaltuhr mit Kalenderfunktionen zur zeitabhängigen Steuerung des Tarifmoduls. Dieses Modul besitzt eine optische Schnittstelle. Sie dient einerseits zum Programmieren der Uhr und des Tarifmoduls und kann gleichzeitig zum Auslesen der Messwerte verwendet werden. Bei Spannungsunterbrüchen übernimmt eine Batterie die Speisung der Uhr. Es stehen folgende Programme zur Verfügung:

- Werktags- und Wochenendprogramme
- saisonale Programme für Sommer/Winter
- frei programmierbare Tage für Feiertage und Ferienperioden

### Konstruktiver Aufbau

In den meisten Fällen sind die Einbauverhältnisse für Tarifapparate am Einsatzort vorgegeben. Neue, erweiterte Tarife können nur eingeführt werden, wenn die dazu notwendigen neuen Tarifapparate gleiche oder kleinere Abmessungen aufweisen wie die bisherigen.



Fig. 5 Kompaktlösung: Tarigr 400 eingebaut in Normalzähler

Die sehr kompakte Bauweise der Baureihe Tarigr 400 löst dieses Platzproblem und bietet Möglichkeiten zur konstruktiven Gestaltung. Sie ermöglicht die Realisierung einer attraktiven integrierten Lösung durch den Einbau des Tarifmoduls im Gehäuseoberteil eines Normalzählers. Der Zählerteil muss dazu einzig mit dem Impulsegebermodul sowie der passenden Steckerleiste ausgerüstet werden. Dies kann auch durch einfaches Nachrüsten vorhandener Zähler erreicht werden (Fig. 5). Mit diesem Aufbau beansprucht der Zähler mit Tarigr 400 gleich viel Platz wie ein Normalzähler. Im Apparat selbst wird damit gleichzeitig eine klare Trennung zwischen Messteil und Tarifteil und hier im besonderen zwischen dem elektromechanischen Ferrariszähler

und dem vollelektronischen Tarifteil erreicht.

Die zweite konstruktive Lösung ist eine Ausführung im normierten DIN-Klemmendeckelgehäuse. In dieser Version können alle Kombinationen von Tarif- und Steuermodulen realisiert werden, z.B. Tarif- und Rundsteuereinheit oder Tarif- und Uhreneinheit (Fig. 6). Zur rationellen Montage dieses Gerätes auf der Klemmenpartie des Zählers steht eine spezielle Kunststoffschiene mit Schnappmechanismus zur Verfügung. Das gleiche DIN-Gehäuse ist auch als unabhängiges, separates Tarifgerät erhältlich.

Beide Tarifgeräte in DIN-Abmessungen werden wie bei der integrierten Version von einem Zähler mit induktivem Impulsegeber angesteuert. Bei dieser Lösung kann neben der HF-(Hochfrequenz-)Schnittstelle auch die als Norm in Deutschland vorgeschlagene Strom-Schnittstelle (SO) verwendet werden.

### Zusammenfassung

Die Vielfalt auf dem Tarifsektor und die damit verknüpften unterschiedlichen Anforderungen an das Tarifgerät lassen sich mit dem Tarigr 400 sehr individuell abdecken. Mit dem Tarigr 400 erhält das Elektrizitäts-Versorgungs-Unternehmen (EVU) ein Tarifgerät, das dem neusten Stand der Technik entspricht. Der Aufbau ist systematisch und modular; Tarif-, Steuer- und Messteil sind getrennt. Diese Trennung und die Aufteilung in verschiedene Funktionsmodule geben den EVU eine flexible und wirtschaftliche Lösung, um ihre Tarifbedürfnisse abzudecken. Diese Lösung ermöglicht zudem eine schrittweise Anpassung des bestehenden Apparateparks wie auch eine spätere Erweiterung für zukünftige Bedürfnisse. Kommende Tarifstrukturen können als neue Ergänzungsmodule ohne



Fig. 6 Tarigr 400 eingebaut in Gehäuse nach DIN

weiteres in die bestehende Reihe aufgenommen werden, indem man vorhandene Bausteine ersetzt. Tarigr 400 garantiert somit dem Anwender, dass er auch morgen richtig ausgerüstet ist.

### Literatur

- [1] A.M. Kaczmarek: EdF: Le projet de révision des structures tarifaires de l'électricité. Bull. ASE/UCS 73(1982)10, p. 449...459.
- [2] P. Fuchs: Maximum-Messung elektrischer Leistung; spezifische Probleme beim Einsatz unverlierbarer Speicher. Bull. ASE/UCS 75(1984)3, S. 154...157.