

# Beiträge für die elektrische Ausrüstung des Hochgeschwindigkeitszuges ICE

Autor(en): **Milz, K.**

Objektyp: **Article**

Zeitschrift: **Bulletin des Schweizerischen Elektrotechnischen Vereins, des Verbandes Schweizerischer Elektrizitätsunternehmen = Bulletin de l'Association Suisse des Electriciens, de l'Association des Entreprises électriques suisses**

Band (Jahr): **77 (1986)**

Heft 5

PDF erstellt am: **22.07.2024**

Persistenter Link: <https://doi.org/10.5169/seals-904166>

## **Nutzungsbedingungen**

Die ETH-Bibliothek ist Anbieterin der digitalisierten Zeitschriften. Sie besitzt keine Urheberrechte an den Inhalten der Zeitschriften. Die Rechte liegen in der Regel bei den Herausgebern.

Die auf der Plattform e-periodica veröffentlichten Dokumente stehen für nicht-kommerzielle Zwecke in Lehre und Forschung sowie für die private Nutzung frei zur Verfügung. Einzelne Dateien oder Ausdrucke aus diesem Angebot können zusammen mit diesen Nutzungsbedingungen und den korrekten Herkunftsbezeichnungen weitergegeben werden.

Das Veröffentlichen von Bildern in Print- und Online-Publikationen ist nur mit vorheriger Genehmigung der Rechteinhaber erlaubt. Die systematische Speicherung von Teilen des elektronischen Angebots auf anderen Servern bedarf ebenfalls des schriftlichen Einverständnisses der Rechteinhaber.

## **Haftungsausschluss**

Alle Angaben erfolgen ohne Gewähr für Vollständigkeit oder Richtigkeit. Es wird keine Haftung übernommen für Schäden durch die Verwendung von Informationen aus diesem Online-Angebot oder durch das Fehlen von Informationen. Dies gilt auch für Inhalte Dritter, die über dieses Angebot zugänglich sind.

# Beiträge für die elektrische Ausrüstung des Hochgeschwindigkeitszuges ICE

K. Milz

*Ein Zug für 250 bis 300 km/h stellt extrem hohe Anforderungen an die Fahrsicherheit und den Fahrkomfort. Deshalb wurden für den ICE viele Systeme und Komponenten neu entwickelt. Der Aufsatz beschreibt die Beiträge von AEG: Drehstromfahrmotor, Hilfsbetriebeumrichter, Energieversorgung der Mittelwagen, Zugsteuerung und LWL-Übertragung.*

*Un train circulant à 250...300 km/h pose des exigences extrêmement sévères de sécurité et de confort. C'est pourquoi de nombreux nouveaux systèmes et composants ont dû être conçus pour le train ICE. L'article décrit les contributions d'AEG: moteur de traction triphasé, convertisseur pour services auxiliaires, alimentation en énergie électrique des voitures, commande du train et transmission par fibres optiques.*

Vortrag anlässlich des TPC '85 der AEG am 25. Oktober 1985 in Berlin.

## Adresse des Autors

Prof. Dr. Klaus Milz, Generalbevollmächtigter der AEG Aktiengesellschaft, AEG Aktiengesellschaft, Nonnendammallee 15, 1000 Berlin 20.

Im Netz der Deutschen Bundesbahn sollen im Intercityverkehr der neunziger Jahre leistungsfähige, wirtschaftliche und sehr komfortable Hochgeschwindigkeitszüge eingesetzt werden. Bereits liegen die Entwicklungsergebnisse von über zehn Jahren Rad-Schiene-Forschung vor. Diese Forschungs- und Entwicklungsarbeiten sind in enger Zusammenarbeit zwischen der Deutschen Bundesbahn, der deutschen Fahrzeug- und Elektroindustrie sowie einiger Hochschulen mit Unterstützung des Bundesministeriums für Forschung und Technologie realisiert worden. Sichtbarer Höhepunkt dieser Arbeiten ist der ICE (Intercity Experimental) als Vorläufer für die Serienfahrzeuge des künftigen Hochgeschwindigkeitsverkehrs über 250 km/h auf den Neu- und Ausbaustrecken der Deutschen Bundesbahn<sup>1</sup>.

## Konzept

Mit diesem neuen Triebzug als Schrittmacher für den künftigen Hochgeschwindigkeitsverkehr wurde bei vielen Subsystemen und Komponenten aus der erwähnten Rad-Schiene-Forschungsarbeit eine Reihe von Innovationssprüngen realisiert. Das Grundkonzept des Antriebssystems bildet die bei den Serienlokomotiven Baureihe 120 der DB verwendete Drehstromtechnik. Sie erlaubt es, wesentlich höhere Zugkräfte pro Antriebsachse auf die Schienen zu übertragen als die bisherigen Lösungen mit Einphasen-Wechselstrommotoren. Ausserdem werden die Wartungskosten für den Fahrweg und beim Fahrzeug selbst verringert. Ein weiterer Vorteil ist die Energierückgewinnung beim Bremsen.

Beim ICE war durch die Aufgabenstellung als Hochgeschwindigkeitsfahrzeug für 350 km/h sowie durch

<sup>1</sup> vgl. Th. Rahn: Hochgeschwindigkeitsnetz und -zug der Deutschen Bundesbahn. Bull. SEV/VSE 77(1986)5, S. 231...234.

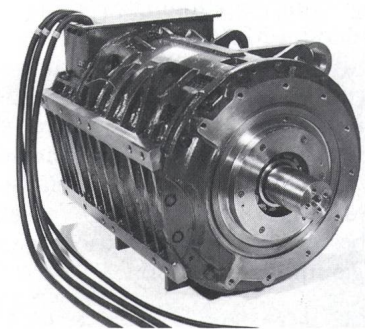


Fig. 1 Fremdbelüfteter Drehstrom-Asynchron-Fahrmotor 1050 kW

Mit je vier Motoren in beiden Triebköpfen hat der Zug eine Typenleistung von 8400 kW.

das Konzept als Triebzug jedoch eine vollständige Überarbeitung der Antriebsausrüstung erforderlich. Die Mittelwagen sind wegen des hohen Komfortniveaus eine weitgehende Neukonzeption.

AEG hat sich von Anfang an an den Entwicklungsarbeiten beteiligt und wesentliche Beiträge in Konzept und Teilsystemen für den ICE geleistet. Hierzu gehören insbesondere die kommutatorlosen Drehstromfahrmotoren, das energieökonomische Hilfsbetriebeumrichterkonzept mit GTO<sup>2</sup>-Leistungselektronik, die elektrische Ausrüstung für die Mittelwagen sowie die übergeordnete Zugsteuerung.

## Fahrmotoren

Für den fünfteiligen ICE ist für 350 km/h eine Fahrmotor-Dauerleistung von 700 kW je Fahrmotor erforderlich. Nachdem eine höhere Leistung für den Serien-Hochgeschwindigkeitszug mit 12 bis 14 Mittelwagen für 250...300 km/h erkennbar wurde, konnte noch während der Entwicklung die Motorleistung durch kühltechnische Optimierung der Luftführung auf 950 kW gesteigert werden (Fig. 1). Zur Kraftübertragung zwi-

<sup>2</sup> GTO Gate Turn Off = abschaltbarer Leistungsthyristor

schen Fahrmotor und Radsatz ist ein neues Antriebssystem mit umkoppelbaren Massen vorgesehen. Dieses bindet den Motor mechanisch in die Kraftübertragung ein. Das Motorgehäuse wird deshalb auf Torsion, Druck und Zug beansprucht. Für die Auslegung entsprechend dieser hohen Anforderungen wurden Rechnerprogramme nach der Methode der Finiten Elemente angewendet. Damit konnte das Motorgewicht auf 1865 kg beschränkt werden.

Bei dem Konzept der Antriebssteuerung mit Spannungszwischenkreis werden im Motorkreis zusätzliche Induktivitäten in Form von Vordrosseln eingebaut, die für eine Auslegungsoptimierung der Pulswechselrichter notwendig sind. Diese Motordrosseln wurden als Einzeldrosseln realisiert; hierdurch ist ihr elektrisches Verhalten verbessert und die Geräuschentwicklung optimiert worden.

### Hilfsbetriebeumrichter

Die Energieversorgung der Hilfsbetriebeumrichter der Triebköpfe erfolgt über insgesamt vier Hilfsbetriebeumrichter mit einer Ausgangsleistung von je 100 kVA. Aus der vorhandenen Einphasenwechselspannung wird für das Bordnetz Drehstrom variabler Spannung und Frequenz erzeugt. Aus Gründen der Geräuschminderung und der Energieökonomie wird die Drehzahl der Hilfsmotoren in Abhängigkeit von dem aktuellen Kühlbedarf der zu belüftenden Geräte geregelt. Durch Einsatz von GTO (Gate-Turn-Off-Thyristoren) konnte eine Minimierung von Volumen und Gewicht erreicht werden (Fig. 2).

Für die Einspeisung der Kleinverbraucher aus dem batteriegepufferten 110-V-Gleichspannungsnetz wurde ein Dreiphasen-Hilfswechselrichter 5 kVA entwickelt. Dieser arbeitet mit



Fig. 3 Leistungs- und Steuerteil des Dreiphasen-Hilfswechselrichters  
(Im Schwenkrahmen in Bildmitte)

hochintegrierter Steuerung sowie mit schnellen Transistoren im Leistungsteil. Dadurch ist ein Pulsen für sinusförmigen Ausgangsstrom und variable Frequenz mit niedrigem Aufwand möglich. Die Geräte in den Triebköpfen und in den Mittelwagen sind weitgehend identisch. Alle Geräte haben Anschlussmöglichkeiten für Diagnoseeinrichtungen (Fig. 3).

### Energieausrüstung der Mittelwagen

An die Energieversorgung der drei Mittelwagen des Zuges werden aufgrund des verlangten hohen Komfortes für die Fahrgäste sowie des besonderen Energieaufwands der Messeinrichtungen für den Erprobungsbetrieb hohe Anforderungen gestellt. Die elektrische Versorgung der Mittelwagen einschliesslich der elektrischen Wirbelstrombremsen erfolgt über zwei potentialgetrennte Hochspannungs-Zugsammelschienen mit 1000 V,  $16\frac{2}{3}$  Hz. Jeweils ein Triebkopf speist eine Zugsammelschiene. Diese Aufteilung ist notwendig, um einerseits eine annähernd gleichmässige Leistungsaufteilung auf beide Triebköpfe zu erreichen, andererseits um bei elektrischem Ausfall eines Triebkopfes noch eine gesicherte Energieversorgung der Hilfsbetriebe der Mittelwagen und der Hälfte der Wirbelstrombremsen des Zugverbandes zu gewährleisten. Aus diesem Grunde wird der Energieversorgungs-Transformator, an dem die Versorgung der Hilfsbetriebe liegt, bei Spannungsausfall einer Zugsammelschiene automatisch auf die andere umgeschaltet.

Neben diesen Hochspannungssammelschienen gibt es noch eine Gleichspannungs-Zugsammelschiene 110 V. Sie hat die Aufgabe, im Falle eines Batterieausfalls auf einem Mittelwa-

gen wichtige Komponenten dieses Wagens – wie Zugsteuergerät und Diagnose – zu versorgen.

Zusätzlich zur Grundausrüstung ist der eine für die Dauer der Erprobungsphase als Messwagen umgerüstete Mittelwagen vorübergehend mit einer weiteren Energieversorgungseinrichtung für die umfangreichen Messausrüstungen des gesamten Zuges ausgestattet. Die installierte Leistung der Messenergieversorgung beträgt etwa 35 kVA.

Triebköpfe und Mittelwagen sind durch eine automatische Kupplung der Bauart Scharfenberg mechanisch und elektrisch miteinander verbunden. Im gleichen Kontaktträger sind erstmalig die 1000-V-Zugsammelschiene, die 110-V-Steuerstromverbindungen, eine koaxiale Steckverbindung und die Lichtwellenleiter-Linsenkoppelemente zusammengefasst (Fig. 4).

### Zugsteuerungssystem mit Mikrorechnern und LWL-Übertragung

Die hohen Anforderungen an die Antriebs- und Bremssysteme aus der Aufgabenstellung als Hochgeschwindigkeitsfahrzeug erfordern ein neuartiges, hochwertiges Zugsteuerungssystem. Dieses wurde unter Anwendung von Mikrorechnern sowie von Glasfaserkabeln für die Datenübertragung realisiert. Grundlage hierfür war ein für Anwendungen im Bahnbereich entwickeltes Mehrrechnerkonzept. Hierdurch können den Teilprozessen mit unterschiedlichen Funktionen und Anforderungen eigene Mikrorechner zugeordnet werden. Durch den Einsatz eines speziellen Koppelspeichers mit entsprechend koordiniertem Zugriff auf diesen gemeinsamen Speicher können mehrere Rechner auf gemeinsame Daten zurückgreifen. Die Rechner und ihre Bussysteme bleiben dabei vollständig entkoppelt.

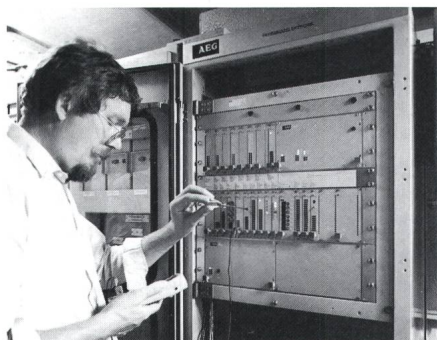


Fig. 2 Steuer und Regeleinrichtung eines Umrichters

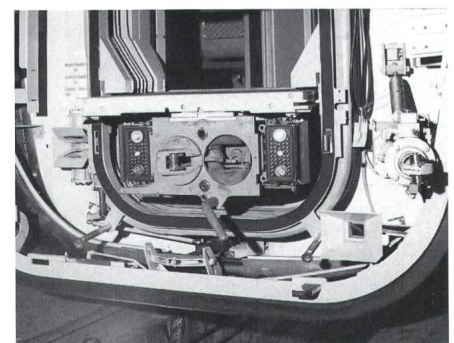
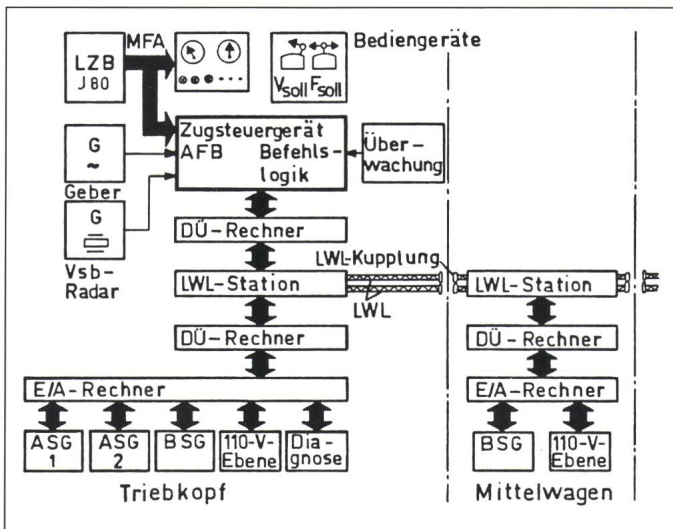


Fig. 4 Automatische Kupplung



**Fig. 5**  
**Schema der**  
**Zugsteuerung mit**  
**Lichtwellenleiter-**  
**Datenübertragung**

- AFB Automatische Fahr-/Bremssteuerung
- ASG Antriebssteuergerät
- BSG Bremssteuergerät
- DÜ Datenübertragung
- LWL Lichtwellenleiter
- LZB Linienzugbeeinflussung
- MFA Multifunktionsanzeige
- Vsb Geschwindigkeit - Weg - Beschleunigung

Das Mehrrechnerkonzept ist insbesondere für die übergeordnete Zugsteuerung notwendig, da diese mit vielen Mikrorechnersteuerungen unterschiedlicher Hersteller im Bereich der Antriebssteuerung, der Bremssteuerung, der Diagnose- und Messtechnik sowie der Linienzugbeeinflussung zusammenarbeiten muss (Fig. 5).

Das Zugsteuergerät setzt u.a. die vom Fahrzeugführer oder der Linienzugbeeinflussung (LZB) vorgegebenen Signale sowie die Rückmeldungen von den Antrieben und Bremsen in Führungsgrößen für Zug- und Bremskräfte um. Über die Lichtwellenleiter (LWL) werden sie im Zuge verteilt und über die Koppelspeichertechnik an die unabhängigen Antriebs- und Bremsensteuerungen übergeben. Die LWL-Datenübertragung ist wegen der notwendigen hohen Verfügbarkeit vollständig redundant.

Der Trend des Einsatzes von Mikrorechnern geht in Richtung auf dezentrale, prozessnah verteilte Steuerungen, die dann mit leistungsfähigen, digitalen Datenverbindungen verknüpft werden. Hierfür eignen sich besonders auf Bahnfahrzeugen, aber auch in den stationären Anlagen, Glasfaserübertragungen. Sie bieten bei potentialfreier und EMC-immuner Verbindung höchste Datenübertragungskapazität.

Für die Einstellung der Bremsen wird im ICE eine neuartige Qualität realisiert. Das Bremssystem umfasst die elektrischen Bremsen in den Triebköpfen an beiden Enden des Zuges, die linearen Wirbelstrombremsen in den Triebköpfen und Mittelwagen sowie die Scheibenbremsen an allen Achsen. Durch eine «intelligente» Bremssteuerung in den einzelnen Fahrzeugen wird erreicht, dass je nach Bremskraftanforderung zuerst die verschleißfreie elektrische Bremse mit

Energierückspeisung angesetzt wird, dann die verschleißfreie Wirbelstrombremse und als letztes die verschleißbehaftete Scheibenbremse.

Durch die leistungsfähige Datenübertragung unter Verwendung der LWL-Technik für die Zugsteuerung können diese über den ganzen Zug verteilten Bremssysteme koordiniert werden. Dies bedeutet, dass bei Teilausfällen von Bremsen, die an die Zugsteuerung zurückgemeldet werden, die noch verfügbaren Bremsen prioritätskonform angesteuert werden. Durch dieses Konzept ist es nun nicht mehr erforderlich, bei Bremsausfällen einen Zug stillzusetzen. Es ergeben sich damit erhöhte Gesamtverfügbarkeit und entsprechende Betriebskosteneinsparungen.

Das System der Lichtwellenleiter-Datenübertragung ist zukunftssicher. Aufgrund seiner Leistungsfähigkeit und der vorhandenen Koppeltechnik erlaubt es die flexible Übernahme der Datenübertragungsaufgaben aller Systeme im Zug. Dies ist wichtig, da die Anforderungen der Steuerungs- und Informationstechnik, z.B. auch Fahrgastinformation in modernen und attraktiven Hochgeschwindigkeitszügen, zukünftig weiter zunehmen werden. Die Lichtleitertechnik ist wirtschaftlich, wenn die mit dem Grundaufwand gegebene hohe Leistungsfähigkeit durch Konzentrieren aller Aufgaben der Datenübertragung auf dieses System entsprechend genutzt wird.

Der ICE mit seinen zahlreichen Neu- und Weiterentwicklungen ist eine wichtige Voraussetzung für den erfolgreichen Aufbau eines Hochgeschwindigkeitsnetzes mit Blick auf eine europaweite Ausdehnung.