

# Digitale Signalverarbeitung : theoretische Grundlagen : Teil 2 : diskrete Systeme

Autor(en): **Enden, A. M. W. van den / Verhoeckx, N. A. M.**

Objektyp: **Article**

Zeitschrift: **Bulletin des Schweizerischen Elektrotechnischen Vereins, des Verbandes Schweizerischer Elektrizitätsunternehmen = Bulletin de l'Association Suisse des Electriciens, de l'Association des Entreprises électriques suisses**

Band (Jahr): **77 (1986)**

Heft 15

PDF erstellt am: **22.07.2024**

Persistenter Link: <https://doi.org/10.5169/seals-904237>

## **Nutzungsbedingungen**

Die ETH-Bibliothek ist Anbieterin der digitalisierten Zeitschriften. Sie besitzt keine Urheberrechte an den Inhalten der Zeitschriften. Die Rechte liegen in der Regel bei den Herausgebern.

Die auf der Plattform e-periodica veröffentlichten Dokumente stehen für nicht-kommerzielle Zwecke in Lehre und Forschung sowie für die private Nutzung frei zur Verfügung. Einzelne Dateien oder Ausdrucke aus diesem Angebot können zusammen mit diesen Nutzungsbedingungen und den korrekten Herkunftsbezeichnungen weitergegeben werden.

Das Veröffentlichen von Bildern in Print- und Online-Publikationen ist nur mit vorheriger Genehmigung der Rechteinhaber erlaubt. Die systematische Speicherung von Teilen des elektronischen Angebots auf anderen Servern bedarf ebenfalls des schriftlichen Einverständnisses der Rechteinhaber.

## **Haftungsausschluss**

Alle Angaben erfolgen ohne Gewähr für Vollständigkeit oder Richtigkeit. Es wird keine Haftung übernommen für Schäden durch die Verwendung von Informationen aus diesem Online-Angebot oder durch das Fehlen von Informationen. Dies gilt auch für Inhalte Dritter, die über dieses Angebot zugänglich sind.

# Digitale Signalverarbeitung: Theoretische Grundlagen

## Teil 2: Diskrete Systeme

A. M. W. van den Enden und N. A. M. Verhoeckx

**Wurden im ersten dieser vier Teile<sup>1</sup> die theoretischen Aspekte der diskreten Signale behandelt, so stehen nun die diskreten Systeme im Vordergrund. Es werden die grundlegenden Definitionen sowie die mathematischen Hilfsmittel für die Systembeschreibung erläutert.**

**Alors que, dans la première de ces quatre parties, les aspects théoriques des signaux discrets ont été traités, il s'agit maintenant des systèmes discrets, dont on indique les définitions fondamentales, ainsi que les moyens mathématiques pour leur description.**

Diese Aufsatzserie ist eine Übersetzung des gleichnamigen englischen Beitrags in Philips Techn. Review 42(1985)4. Die Übersetzung besorgte H. Ochsner, dipl. Ing. ETH, Institut für Kommunikationstechnik, ETH Zürich.

<sup>1</sup> Bull. SEV/VSE 77(1986)11

### Adresse der Autoren

A. M. W. van den Enden und  
N. A. M. Verhoeckx,  
Philips Research Laboratories,  
NL-5600 JA Eindhoven.

### 2.1 Definitionen

Ganz allgemein definiert man ein diskretes System als eine Einrichtung, welche ein oder mehrere diskrete Eingangssignale  $x[n]$  nach gewissen Regeln in ein oder mehrere Ausgangssignale  $y[n]$  umwandelt. Im folgenden werden hauptsächlich Systeme mit einem reellen Eingangs- und einem reellen Ausgangssignal untersucht. Eine sehr wichtige Sonderstellung bilden die *linearen zeitinvarianten* Systeme (LTD-Systeme)<sup>2</sup>, zu denen beispielsweise die meisten in der Praxis verwendeten diskreten (bzw. digitalen) Filter gehören.

Ein diskretes System ist *linear*, falls das Eingangssignal  $ax_1[n] + bx_2[n]$  für beliebige Konstanten  $a$  und  $b$  das Ausgangssignal  $ay_1[n] + by_2[n]$  bewirkt, wobei  $x_1[n]$  und  $x_2[n]$  beliebige Eingangssignale,  $y_1[n]$  und  $y_2[n]$  die dazugehörigen Ausgangssignale sind.

Ein diskretes System ist *zeitinvariant*, falls das Signal  $x[n-i]$  für jede beliebige ganze Zahl  $i$  das Signal  $y[n-i]$  bewirkt, wobei  $y[n]$  das zum beliebigen Eingangssignal  $x[n]$  gehörige Ausgangssignal ist.

Für praktische Anwendungen sollen diskrete Systeme sowohl stabil als auch kausal sein.

Ein System ist *stabil*, falls jedes beliebige Eingangssignal mit begrenzter Amplitude (d. h.  $|x[n]|_{\max} \leq A$ ) ein Ausgangssignal mit begrenzter Amplitude (d. h.  $|y[n]|_{\max} \leq B$ ) bewirkt.

Ein diskretes System ist *kausal*, falls das Ausgangssignal zu keinem Zeitpunkt  $n = n_0$  von einem Wert des Eingangssignals, welcher später als  $n_0$  eintrifft, abhängig ist. Oder vereinfacht ausgedrückt: Es kann nie ein Ausgangssignal entstehen, bevor ein Eingangssignal angelegt wurde.

Lineare zeitinvariante diskrete Systeme<sup>3</sup> haben eine Reihe interessanter

<sup>2</sup> Linear time-invariant discrete systems

<sup>3</sup> Falls nichts Gegenteiliges erwähnt ist, soll im folgenden der Begriff «System» als «lineares zeitinvariantes diskretes System» (LTD-System) verstanden werden.

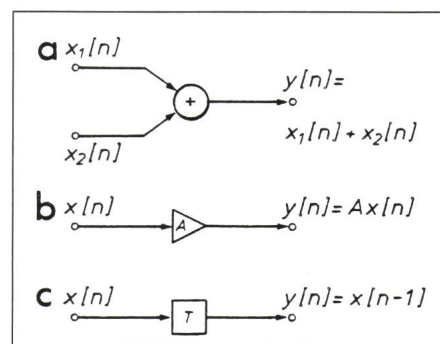


Fig. 11 Die drei Grundelemente linearer zeitinvarianter Systeme

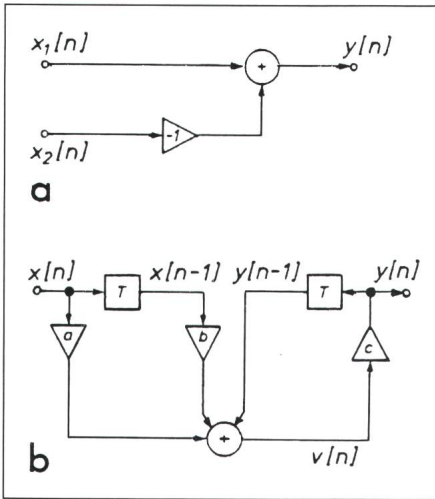
- a Addierer
- b Multiplizierer mit einer Konstanten
- c Verzögerungselemente (T Einheitsverzögerung, Abtastintervall)

Eigenschaften. So können sie beispielsweise durch lediglich drei Grundelemente dargestellt werden (Fig. 11), durch

- einen Addierer, welcher zwei Eingangssignale zu einem Ausgangssignal addiert,
- einen Multiplizierer, welcher ein Eingangssignal mit einer konstanten Zahl, einem Koeffizienten, multipliziert, und
- ein Verzögerungselement, welches das Signal um eine diskrete Zeiteinheit (ein Abtastintervall) verzögert.

Durch Kombination dieser Elemente können andere Strukturen geformt werden, etwa ein Subtrahierer (Fig. 12a). Ein weiteres Beispiel eines linearen Systems zeigt die Figur 12b; die Filtereigenschaften dieser Schaltung werden in einem späteren Abschnitt bestimmt.

Es besteht ein direkter Zusammenhang zwischen der bereits behandelten Theorie der diskreten Signale und derjenigen der diskreten Systeme, weil die meisten Eigenschaften des Systems aus einem einzigen Signal abgeleitet wer-



**Fig. 12** Lineare zeitinvariante Systeme

- a Die Kombination aus einem Addierer und einer Multiplikation mit  $-1$  ergibt eine Subtraktion:  $y[n] = x_1[n] - x_2[n]$
- b Beispiel eines linearen zeitinvarianten Systems, welches alle drei Grundbausteine enthält. Zusätzlich zum Eingangssignal sind noch einige interne Signale («Zwischenresultate») gekennzeichnet

den können – dem Ausgangssignal, welches durch einen Einheitsimpuls  $\delta[n]$  am Eingang des Systems bewirkt wird. Dieses Signal  $h[n]$  heisst Impulsantwort des Systems (Fig. 13).

Demnach kann man die bereits bekannten Signaltransformationen, wie die Fouriertransformation für diskrete Signale<sup>4</sup> oder die z-Transformation auf die Impulsantwort anwenden und erhält so weitere gleichwertige Beschreibungen des Systems. Die Fouriertransformation von  $h[n]$  liefert die sogenannte Übertragungsfunktion  $H(e^{j\theta})$ , währenddem die z-Transformation die Systemfunktion  $H(z)$  ergibt. Wie bereits bekannt, gilt für diese Funktionen

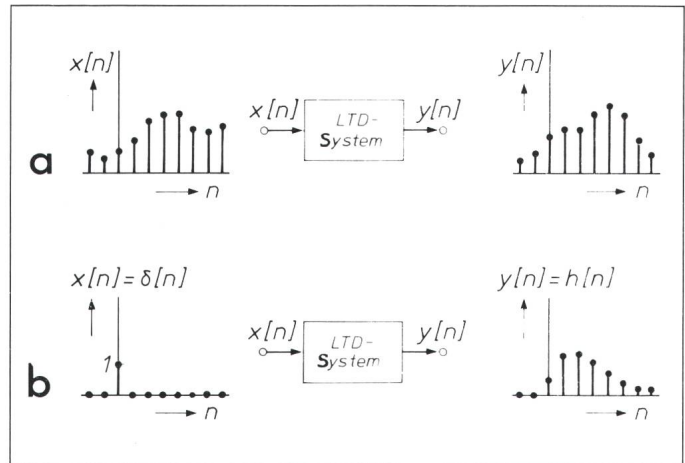
$$H(e^{j\theta}) = H(z)|_{z=e^{j\theta}} \quad (40)$$

Übertragungsfunktion und Systemfunktionen sind Systembeschreibungen im Frequenzbereich, während die Impulsantwort und die sogenannten Differenzgleichungen Zeitbereichsbeschreibungen sind. Diese vier Beschreibungsmöglichkeiten werden im nächsten Abschnitt etwas eingehender vorgestellt.

<sup>4</sup> Falls nichts Gegenteiliges erwähnt ist, soll im folgenden der Begriff «Fouriertransformation» als «Fouriertransformation für diskrete Signale» (FTD) verstanden werden.

**Fig. 13** Übertragungsverhalten eines LTD-Systems

- a Ein lineares zeitinvariantes diskretes System (LTD) wandelt ein Eingangssignal  $x[n]$  in ein Ausgangssignal  $y[n]$  um.
- b Das beim besonderen Eingangssignal  $x[n] = \delta[n]$  erscheinende Signal  $y[n] = h[n]$  heisst Impulsantwort und charakterisiert das Ein-/Ausgangsverhalten des Systems vollständig.



## 2.2 Systembeschreibungen

### Differenzgleichungen

Es sei nochmals das in der Figur 12b gezeigte System betrachtet. Offenbar kann es durch folgende zwei Gleichungen beschrieben werden:

$$\begin{aligned} v[n] &= ax[n] + bx[n-1] + y[n-1] \\ y[n] &= cv[n] \end{aligned} \quad (41)$$

Eliminiert man  $v[n]$ , so wird

$$y[n] = acx[n] + bcx[n-1] + cy[n-1] \quad (42)$$

Diese Gleichung ergibt uns den aktuellen Wert des Ausgangssignals aus dem aktuellen Wert des Eingangs- sowie den früheren Werten von Eingangs- und Ausgangssignal. Allgemein kann ein lineares System beschrieben werden durch

$$y[n] = \sum_{i=0}^N b_i x[n-i] + \sum_{i=1}^M a_i y[n-i] \quad (43)$$

wobei  $a_i$  und  $b_i$  reelle Konstanten sind. Die Gleichung (43) ist eine lineare Dif-

ferenzgleichung (der Ordnung  $M$ ) mit konstanten Koeffizienten.

Die Gleichung (43) ist das diskrete Gegenstück zu den linearen Differentialgleichungen mit konstanten Koeffizienten, welche für die Beschreibung linearer kontinuierlicher Systeme verwendet wird:

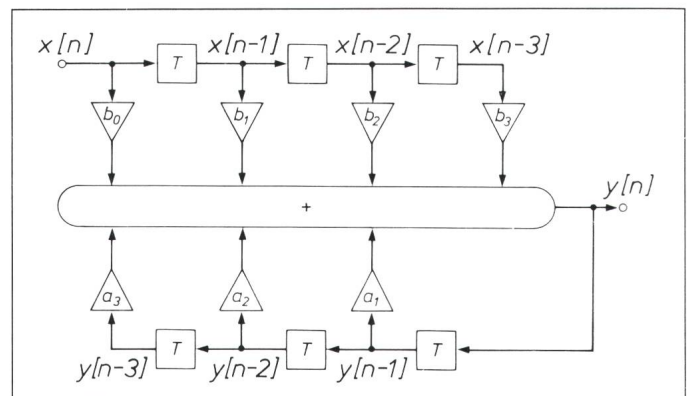
$$y(t) = \sum_{k=0}^N b_k \frac{d^k x(t)}{dt^k} + \sum_{k=1}^M a_k \frac{d^k y(t)}{dt^k} \quad (44)$$

Die Systembeschreibung mittels Differenzgleichungen ist aus zwei Gründen wichtig. Erstens erweist sie sich als guter Ausgangspunkt, um andere Systembeschreibungen abzuleiten, so beispielsweise die Systemfunktion. In diesem Fall wird die Differenzgleichung durch eine gewöhnliche algebraische Gleichung ersetzt. Zweitens liefert die Differenzgleichung bereits eine mögliche Systemstruktur. So findet man auf einfache Weise, dass ein System mit der Gleichung

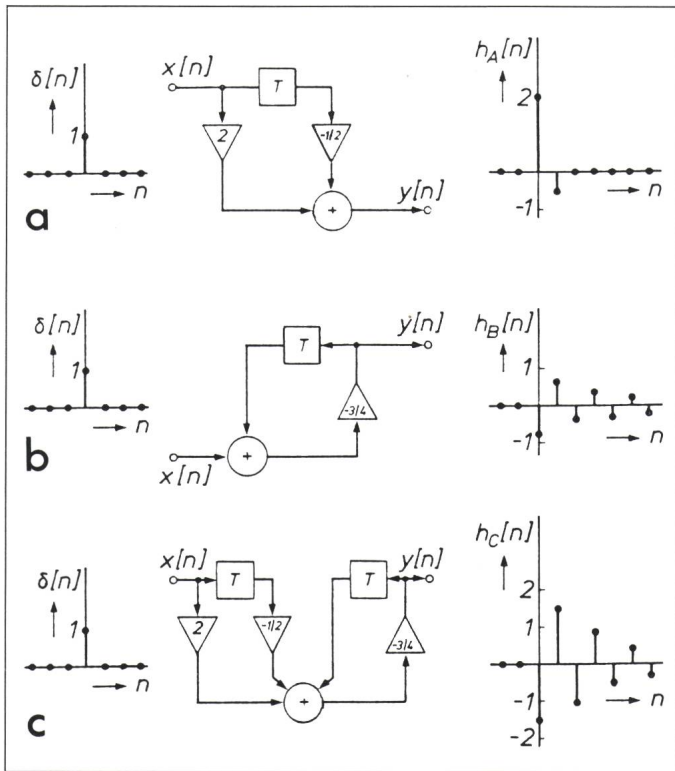
$$y[n] = \sum_{i=0}^3 b_i x[n-i] + \sum_{i=1}^3 a_i y[n-i] \quad (45)$$

durch die Schaltung der Figur 14 realisiert werden kann. Später wird sich

**Fig. 14** Systemsynthese Realisierung der Gleichung (45)







**Fig. 15**  
Einfache Systeme und ihre Impulsantworten  
Das System c erhält man durch Kaskadierung der Systeme a und b

ausgeführt und anschliessend  $j$  wieder durch  $i$  ersetzt wird. Die Gleichungen (52) und (53) definieren die *Faltung* von  $x[n]$  und  $h[n]$ . Sie werden auch geschrieben als

$$y[n] = x[n] * h[n] = h[n] * x[n] \quad (54)$$

Den Ausgang eines linearen Systems bestimmt man also durch Faltung seines Eingangssignals mit der Impulsantwort.

Aus der Impulsantwort eines linearen Systems lässt sich ersehen, ob dieses stabil oder kausal (oder beides) ist. Ein System ist stabil, falls

$$\sum_{n=-\infty}^{\infty} |h[n]| = C < \infty \quad (55)$$

und kausal, falls

$$h[n] = 0, \text{ für } n < 0 \quad (56)$$

### Übertragungsfunktion

Anstelle der Impulsantwort wird häufig ihre Fouriertransformierte, die Übertragungsfunktion  $H(e^{j\theta})$ , verwendet. Der Hauptgrund liegt im Faltungstheorem, nach welchem der Faltung zweier diskreter Signale  $x[n]$  und  $h[n]$  die Multiplikation ihrer transformierten entspricht. Dies ergibt eine zweite Möglichkeit, das Ausgangssignal  $y[n]$  zu bestimmen:

- Man bestimmt  $X(e^{j\theta})$  und  $H(e^{j\theta})$ .
- Man multipliziert  $X(e^{j\theta})$  und  $H(e^{j\theta})$ , dies ergibt die Fouriertransformierte von  $y[n]$ :

$$Y(e^{j\theta}) = X(e^{j\theta}) H(e^{j\theta}) \quad (57)$$

- Durch Rücktransformation von  $Y(e^{j\theta})$  findet man  $y[n]$ .

Beide Möglichkeiten der Berechnung von  $y[n]$  sind in der Figur 16 schematisch dargestellt. Vielfach ist der Rechenaufwand bei der Methode mit der Fouriertransformation kleiner als die direkte Berechnung der Faltung.

Eine zweite wichtige Eigenschaft der Übertragungsfunktion ist, dass ihr Betrag dem Amplitudengang und das Argument dem Phasengang des Systems entspricht. Da die Vorstellung von Amplituden- und Phasengang im allgemeinen sehr geläufig ist, erleichtert die Übertragungsfunktion die Analyse, insbesondere von diskreten Filtern. Ein einfaches lineares System zeigt die Figur 17. Die Impulsantwort sei gegeben durch

zeigen, dass es viele Systemstrukturen mit derselben Differenzgleichung gibt.

### Impulsantwort

Manchmal kann die Impulsantwort eines diskreten Systems unmittelbar aus dem Blockschaltbild bestimmt werden, in anderen Fällen ist dies schwierig. So sieht man beispielsweise sofort, dass für die Figuren 15a und b die Impulsantworten

$$h_A[n] = 2\delta[n] - \frac{1}{2}\delta[n-1] \quad (46)$$

und

$$h_B[n] = \left(-\frac{3}{4}\right)^{n+1} u[n] \quad (47)$$

resultieren. Aber obwohl die Schaltung der Abbildung 15c lediglich durch Kaskadierung von a und b gewonnen wird, ist es nicht unmittelbar ersichtlich, dass deren Impulsantwort

$$h_C[n] = \frac{1}{2}\delta[n] - 2\left(-\frac{3}{4}\right)^n u[n] \quad (48)$$

lautet.

Grundsätzlich ist die Berechnung des Ausgangssignals aus einem beliebigen Eingangssignal und der Impulsantwort nicht schwierig. Zu diesem Zweck sei nochmals die Gleichung (15) aus dem Teil I betrachtet, die hier nochmals angeschrieben wird:

$$x[n] = \sum_{i=-\infty}^{\infty} x[i] \delta[n-i] \quad (49)$$

Das Signal  $x[n]$  wird als Reihe gewichteter Einheitsimpulse dargestellt, wobei der Impuls  $i$  das Gewicht  $x[i]$  hat. Da hier lineare zeitinvariante Systeme betrachtet werden, verursacht dieser Impuls das Ausgangssignal  $x[i] h[n-i]$ . Demnach wird

$$x[i] \delta[n-i] \rightarrow x[i] h[n-i] \quad (50)$$

und

$$\sum_{i=-\infty}^{\infty} x[i] \delta[n-i] \rightarrow \sum_{i=-\infty}^{\infty} x[i] h[n-i] \quad (51)$$

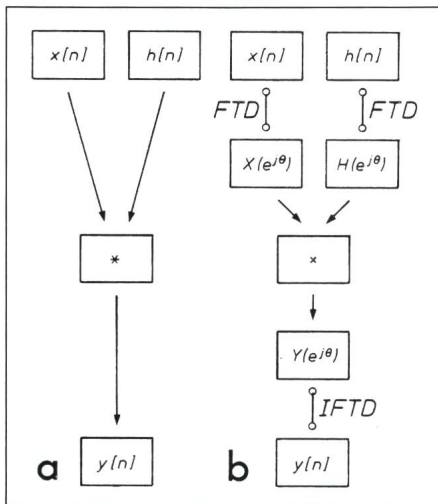
Somit wurde das Ausgangssignal  $y[n]$  aus dem Eingangssignal  $x[n]$  gefunden zu

$$y[n] = \sum_{i=-\infty}^{\infty} x[i] h[n-i] \quad (52)$$

beziehungsweise zu

$$y[n] = \sum_{i=-\infty}^{\infty} x[n-i] h[i] \quad (53)$$

Die Gleichung (53) erhält man aus (52), indem die Substitution  $j = n - i$



**Fig. 16 Bestimmung des Ausgangssignals**  
 a durch Anwendung des Faltungssatzes  
 b durch Multiplikation der Fouriertransformierten (FTD) von Eingangssignal und Systemimpulsantwort sowie anschließende Rücktransformation (IFTD)

$$h[n] = a^n u[n] \quad (58)$$

Somit wird die Übertragungsfunktion

$$H(e^{j\theta}) = \sum_{n=-\infty}^{\infty} h[n] e^{-jn\theta} = \sum_{n=0}^{\infty} a^n e^{-jn\theta} = \sum_{n=0}^{\infty} (ae^{-j\theta})^n \quad (59)$$

Ist  $|a| < 1$ , dann kann man die Summe berechnen und erhält

$$H(e^{j\theta}) = \frac{1}{1 - ae^{-j\theta}} = \frac{1}{1 - a \cos\theta + aj \sin\theta} \quad (60)$$

Durch Anwendung der Gleichung (21) findet man auch Amplituden- und Phasengang

$$A(e^{j\theta}) = \frac{1}{\sqrt{1 + a^2 - 2a \cos\theta}} \quad (61)$$

und

$$\phi(e^{j\theta}) = \arctan\left(\frac{-a \sin\theta}{1 - a \cos\theta}\right) \quad (62)$$

Die Figur 17 zeigt diese beiden Funktionen für verschiedene Werte  $0 < a < 1$ .

### Systemfunktion

Die vielseitigste, aber auch die abstrakteste Beschreibung eines linearen Systems ist die Systemfunktion  $H(z)$ , welche man durch  $z$ -Transformation aus der Impulsantwort  $h[n]$  gewinnt. Zuerst wird der Faltungssatz der  $z$ -Transformation angewendet. Aus dem ersten Teil dieses Aufsatzes ist bekannt, dass der Faltung (52) zweier Signale im Zeitbereich die Multiplikation ihrer  $z$ -Transformierten entspricht. Ist  $x[n]$  das Eingangssignal und  $y[n]$  das Ausgangssignal eines Systems mit der Stossantwort  $h[n]$ , dann wird

$$Y(z) = H(z)X(z) \quad (63)$$

was man umformen kann zu

$$H(z) = Y(z) / X(z) \quad (64)$$

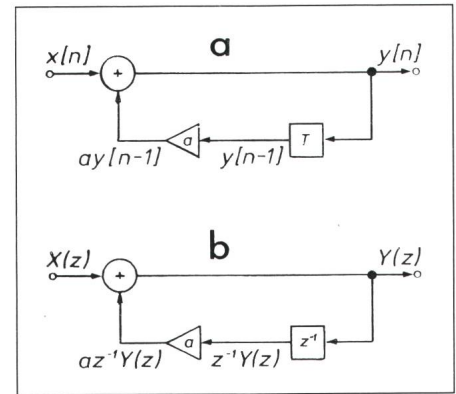
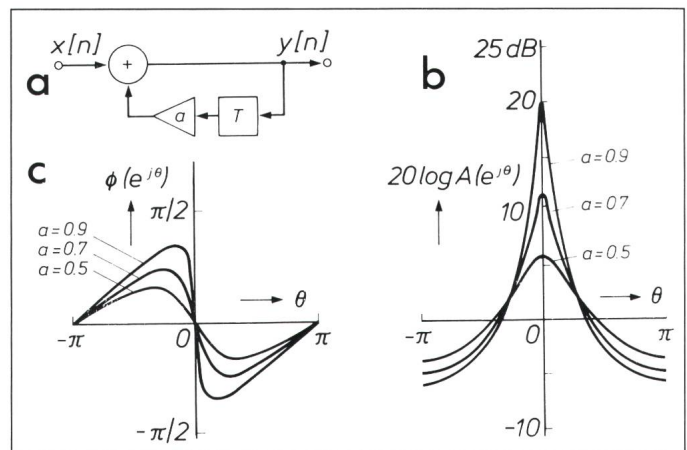
Damit erhält man eine zweite sehr effiziente Möglichkeit, die Systemfunktion zu bestimmen, da die rechte Seite von (64) sehr einfach aus der Differenzgleichung eines linearen Systems bestimmt werden kann. Nimmt man beispielsweise die Differenzgleichung (42), so erlaubt die Linearität der  $z$ -Transformation ihre Anwendung auf jeden einzelnen Summanden, und man erhält

$$Y(z) = ac X(z) + bcz^{-1} X(z) + cz^{-1} Y(z) \quad (65)$$

Dies ergibt

$$H(z) = \frac{Y(z)}{X(z)} = \frac{ac + bcz^{-1}}{1 - cz^{-1}} \quad (66)$$

**Fig. 17 Übertragungsfunktion**  
 a System mit der Impulsantwort  $h[n] = a^n u[n]$   
 b Amplitudengang  $A(e^{j\theta})$  in logarithmischer Darstellung  
 c Phasengang  $\phi(e^{j\theta})$  für verschiedene Werte von  $\theta$



**Fig. 18 Bestimmung der Systemfunktion  $H(z) = Y(z)/X(z)$  aus dem Blockdiagramm eines Systems**  
 a Ursprüngliches Blockdiagramm im Zeitbereich  
 b Entsprechendes Blockdiagramm im  $z$ -Bereich

Auf dieselbe Art erhält man die Systemfunktion aus der allgemeinen Differenzgleichung (43) zu

$$H(z) = \frac{Y(z)}{X(z)} = \frac{\sum_{i=0}^N b_i z^{-i}}{1 - \sum_{i=1}^M a_i z^{-i}} \quad (67)$$

In der Praxis wird ein lineares System häufig anhand seines Blockschemas analysiert. Dabei bestimmt man die Systemfunktion meistens direkt aus den  $z$ -Transformationen der einzelnen Teilblöcke und lässt den Schritt über die Differenzgleichung aus. Dabei wird häufig die Eigenschaft ausgenutzt, dass der Verzögerung um ein Abtastintervall im Zeitbereich die Multiplikation mit  $z^{-1}$  im  $z$ -Bereich entspricht. Das Vorgehen ist in der Figur 18 angedeutet, wo die Systemfunktion der Schaltung der Figur 17 bestimmt wird. So sieht man sofort in der Figur 18b, dass



$$Y(z) = X(z) + az^{-1}Y(z) \quad (68)$$

ist, und somit

$$H(z) = \frac{Y(z)}{X(z)} = \frac{1}{1 - az^{-1}} \quad (69)$$

Ersetzt man  $z = e^{j\theta}$ , so findet man die Übertragungsfunktion, welche wir bereits als (60) auf eine viel aufwendigere Art und Weise bestimmt haben.

### Pole und Nullstellen

Aus der Gleichung (67) ist ersichtlich, dass die Systemfunktion eines allgemeinen linearen Systems als Verhältnis zweier Polynome in  $z^{-1}$  geschrieben werden kann, also

$$H(z) = \frac{b_0 + \dots + b_N z^{-N}}{1 - \dots - a_M z^{-M}} \quad (70)$$

Die beiden Polynome können in Faktoren zerlegt werden, so dass

$$H(z) = b_0 \frac{(z - z_1) \dots (z - z_N)}{(z - p_1) \dots (z - p_M)} z^{M-N} \quad (71)$$

Die komplexen Werte  $z_1, z_2, \dots, z_N$  und  $p_1, p_2, \dots, p_M$  in (71) bestimmt man aus den Koeffizienten  $b_0, b_1, b_2, \dots, b_N, a_1, a_2, \dots, a_M$  der Gleichung (70). Für  $z = z_1, z_2, \dots, z_N$  ist  $H(z)$  gleich Null, für  $z = p_1, p_2, \dots, p_M$  unendlich gross. Man spricht deshalb von den *Nullstellen*  $z_i$  ( $i = 1, \dots, N$ ) und den *Polen*  $p_i$  ( $i = 1, \dots, M$ ) der Systemfunktion  $H(z)$ . Falls einige der  $z_i$  (oder  $p_i$ ) gleich sind, dann

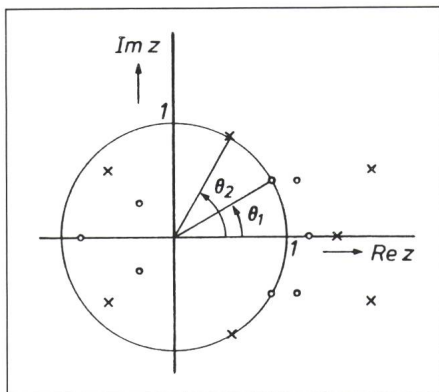
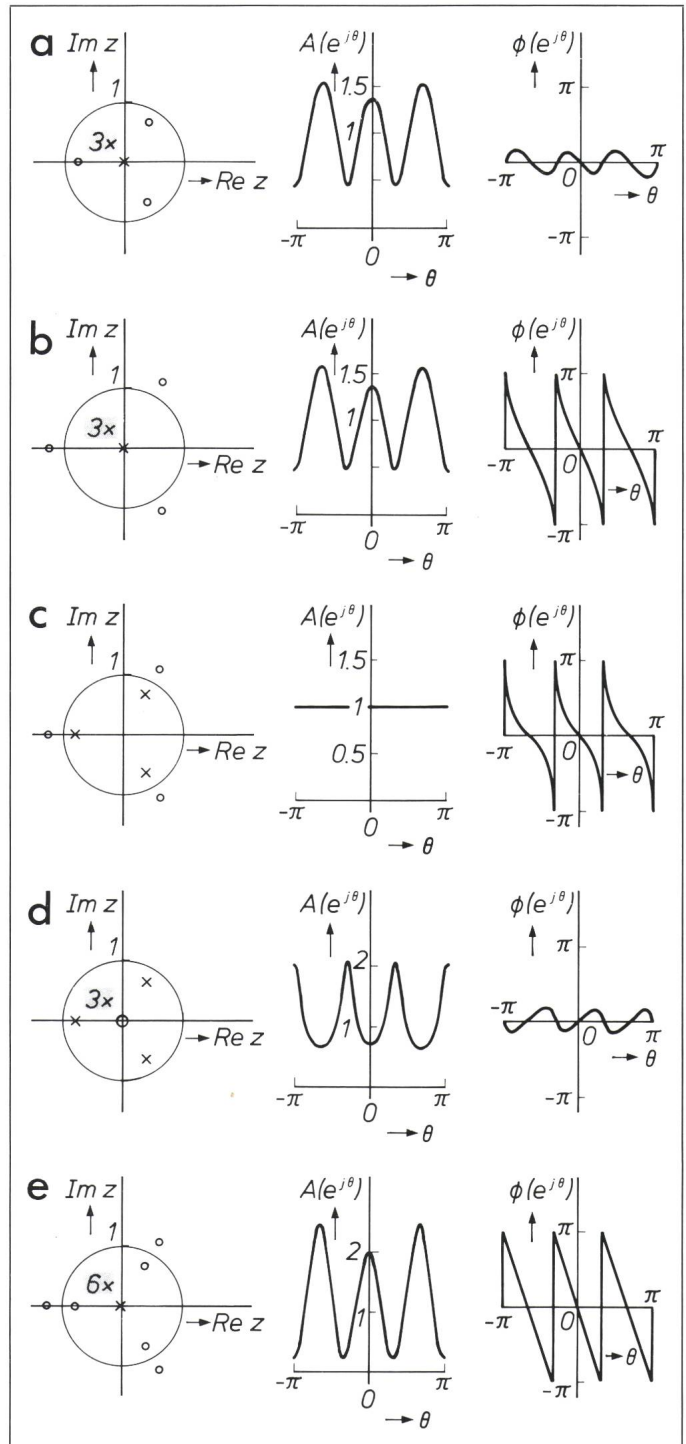


Fig. 19 Pol-Nullstellendiagramm

Pole sowie Nullstellen sind entweder reell oder erscheinen als konjugiert komplexe Paare. Demnach ist das Diagramm symmetrisch bezüglich der horizontalen Achse. Die Pole eines stabilen Systems liegen alle innerhalb des Einheitskreises

Fig. 20 Pol-Nullstellendiagramme einiger realisierbarer Systeme sowie deren Amplituden-Phasendiagramme

- a Minimalphasen-Netzwerk
- b Nicht-Minimalphasen-Netzwerk
- c Allpass oder Phasenschieber
- d «Allpole»-System
- e Linearphasensystem



bezeichnet man dies als mehrfache Nullstellen (oder mehrfache Pole). Insbesondere entspricht der Faktor  $z^{M-N}$  in (71) einer  $(M - N)$ -fachen Nullstelle (falls  $M > N$ ), beziehungsweise einem  $(N - M)$ -fachen Pol (falls  $N > M$ ) bei  $z = 0$ . Andererseits ist ja bekannt, dass dieser Faktor lediglich eine Verschiebung von  $h[n]$  nach rechts oder nach links darstellt, so dass er häufig vernachlässigt werden kann. Man sieht nun, dass die Nullstellen und

Pole die Systemfunktion und damit das zugehörige lineare System mit Ausnahme eines konstanten Faktors  $b_0$  vollständig beschreiben.

Die Lagen der Pole und Nullstellen können einfach in der komplexen  $z$ -Ebene dargestellt werden. Dies ergibt ein wertvolles grafisches Hilfsmittel, nämlich das sogenannte *Pol-Nullstellen-Diagramm* von  $H(z)$ . Die Figur 19 zeigt ein derartiges Diagramm für ein allgemeines System. Davon ausge-

hend seien nun ohne Beweis einige generelle Eigenschaften des Pol-Nullstellen-Diagramms aufgezeigt.

- Die reellen Koeffizienten  $b_0, b_1, b_2, \dots, b_N, a_1, a_2, \dots, a_M$  haben zur Folge, dass Pole und Nullstellen nur als reelle Werte oder als konjugiert komplexe Paare auftreten können; das Pol-Nullstellen-Diagramm ist deshalb immer symmetrisch bezüglich der horizontalen Achse.
- Weil die Übertragungsfunktion der Systemfunktion entlang des Einheitskreises entspricht, haben diejenigen Pole und Nullstellen, welche am nächsten zum Einheitskreis liegen, den grössten Einfluss auf das Frequenzverhalten des Systems. Liegt eine Nullstelle genau auf dem Einheitskreis, das heisst  $z = e^{j\theta_1}$ , dann ist die Amplitude der Übertragungsfunktion bei  $\theta = \theta_1$  gleich null, und die Phase springt um  $\pi$ . Umge-

kehrt ergibt ein Pol bei  $z = e^{j\theta_2}$  eine unendlich grosse Amplitude bei  $\theta = \theta_2$  und ebenfalls einen Phasensprung um  $\pi$ .

- Die Pole eines stabilen Systems liegen alle *innerhalb* des Einheitskreises, während die Nullstellen eines stabilen Systems innerhalb, ausserhalb oder auf dem Einheitskreis liegen können.
- Falls alle Nullstellen innerhalb des Einheitskreises liegen, so spricht man von einem Minimalphasen-Netzwerk (Fig. 20a), sonst ist es ein Nicht-Minimalphasen-Netzwerk (Fig. 20b). Die beiden Systeme in Figur 20a und b haben beide denselben Amplitudengang, weil die Nullstellen im einen Fall genau die Spiegelungen der Nullstellen des anderen sind. d.h., die Nullstelle  $z_i = r_i e^{j\theta_i}$  wird ersetzt durch  $z_i = (1/r_i) e^{j\theta_i}$ .

- Befinden sich sämtliche Pole eines Systems innerhalb des Einheitskreises, währenddem alle Nullstellen ausserhalb liegen, und sind alle Nullstellen und Pole Spiegelungen voneinander bezüglich des Einheitskreises, so liegt ein Phasenschieber-Netzwerk oder ein Allpasssystem vor (Fig. 20c).
- Ein System, welches ausser der Nullstelle  $z = 0$  nur Pole besitzt, wird als «Allpole»-System bezeichnet (Fig. 20d).
- Besitzt ein System ausser dem Pol  $z = 0$  nur Nullstellen und stellen alle diese Nullstellen Spiegelungen am Einheitskreis dar, wobei auch Nullstellen *auf* dem Einheitskreis erlaubt sind, dann ist der Phasengang dieses Systems strikt linear, und man spricht von einem Linearphasensystem (Fig. 20e).

(Fortsetzung in Heft 17/86)