

Objektyp: **Advertising**

Zeitschrift: **Bulletin des Schweizerischen Elektrotechnischen Vereins, des Verbandes Schweizerischer Elektrizitätsunternehmen = Bulletin de l'Association Suisse des Electriciens, de l'Association des Entreprises électriques suisses**

Band (Jahr): **77 (1986)**

Heft 16

PDF erstellt am: **22.07.2024**

Nutzungsbedingungen

Die ETH-Bibliothek ist Anbieterin der digitalisierten Zeitschriften. Sie besitzt keine Urheberrechte an den Inhalten der Zeitschriften. Die Rechte liegen in der Regel bei den Herausgebern.

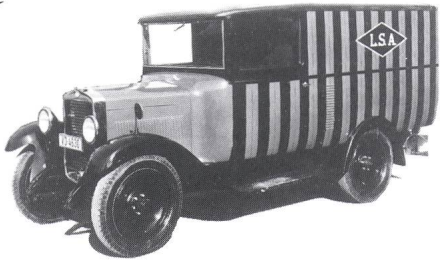
Die auf der Plattform e-periodica veröffentlichten Dokumente stehen für nicht-kommerzielle Zwecke in Lehre und Forschung sowie für die private Nutzung frei zur Verfügung. Einzelne Dateien oder Ausdrucke aus diesem Angebot können zusammen mit diesen Nutzungsbedingungen und den korrekten Herkunftsbezeichnungen weitergegeben werden.

Das Veröffentlichen von Bildern in Print- und Online-Publikationen ist nur mit vorheriger Genehmigung der Rechteinhaber erlaubt. Die systematische Speicherung von Teilen des elektronischen Angebots auf anderen Servern bedarf ebenfalls des schriftlichen Einverständnisses der Rechteinhaber.

Haftungsausschluss

Alle Angaben erfolgen ohne Gewähr für Vollständigkeit oder Richtigkeit. Es wird keine Haftung übernommen für Schäden durch die Verwendung von Informationen aus diesem Online-Angebot oder durch das Fehlen von Informationen. Dies gilt auch für Inhalte Dritter, die über dieses Angebot zugänglich sind.

BATTERIES DE TRACTION



Hier déjà...

Aujourd'hui encore...

Demain toujours !

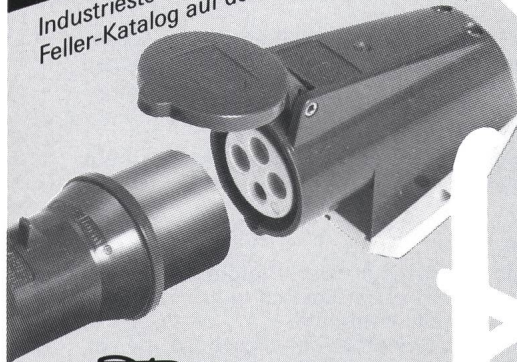
LECLANCHÉ S.A.
Tél. 024/25 81 21

1401 YVERDON
Télex : 457118 lecl ch

**Pole und Systeme nie mehr
verwechseln?**

**Ja!
Mit Produkten von Feller!**

Industriesteckkontakte CEEform finden Sie im
Feller-Katalog auf den Seiten 461-478.



Feller

EIT Elektro
Installations Technik

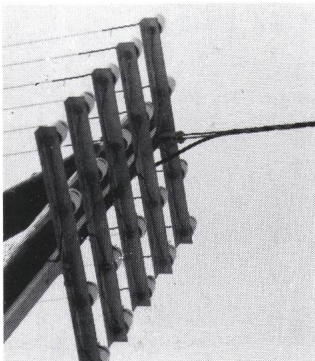
Feller AG
CH-8810 Horgen
Tel. 01 725 65 65



**Ihre Wildegger Kabelmacher
präsentieren**

Luftkabel von KIW

**Selbsttragende Luftkabel für
Steuer-, Signal- und Energieübertragung**



Verlangen Sie techn.
Unterlagen und Preislisten

FAWIL® -Schlauch
Kunstfaserzugentlastung im
äusseren Mantel integriert

FAWILPORT®
Kunstfasertragseil als
Zugentlastung am
Elektrokabel angespritzt

STAWILPORT®
Stahlseil als Zugentlastung
am Elektrokabel angespritzt

FAWIL® P1x2
Einführungskabel mit
Kunstfaserzugentlastung
in den Adern

86% der Leser des

Bulletin SEV/VSE

sind Elektroingenieure ETHZ/EPFL oder HTL

91% der Leser haben Einfluss auf Einkaufs-
entscheide

Hier fällt Ihre Werbebotschaft bestimmt
auf fruchtbaren Boden!

Die Anzeigenverwaltung berät Sie gerne
Telefon 01 / 207 86 32



**Plus favorables
sont nos interphones!**



Nous tenons plus de
150 différents appareils.
Demandez s. v. p.
notre nouveau catalogue.

LITEMA 8967 Widen

057 - 33 50 80



Kupferdraht-Isolierwerk AG
CH-5103 Wildegg 064 53 19 61



Mechanisch-Technische Schule Berufsschule III der Stadt Zürich

An der **Elektro-Technischen Abteilung** ist auf Beginn des Sommersemesters 1987 (Stellenantritt 21. April 1987) oder später

1 hauptamtliche Lehrstelle für theoretisch- berufskundlichen Unterricht

an Elektroniker- und eventuell Radioelektronikerklassen sowie an Kursen für berufliche Weiterbildung zu besetzen.

Unterrichtsfächer

Mathematik, Physik, Chemie/Werkstoffkunde, Zeichnungskunde, Elektrotechnik, Elektronik, Informatik.

Anforderungen

Diplom als Berufsschullehrer. Diplom als Elektro-Ingenieur HTL. Praxis im Bereich Industrie/Unterhaltungselektronik, Informatik.
Es werden auch Bewerber berücksichtigt, die vorerst den Studiengang am Schweizerischen Institut für Berufspädagogik in Bern besuchen wollen. In diesem Falle ist nebenamtliche Unterrichtstätigkeit erforderlich.

Anstellung

Im Rahmen der städtischen Lehrerbesoldungsverordnung. Mit der Anstellung ist die Verpflichtung zum Besuch von Methodik- und Weiterbildungskursen verbunden.

Anmeldung

Für die Bewerbung ist das beim Schulamt der Stadt Zürich, Sekretariat für Berufsschulen, Telefon 01/201 12 20, anzufordernde Formular zu verwenden. Dieses ist mit den darin erwähnten Beilagen bis 27. September 1986 dem Vorstand des Schulamtes der Stadt Zürich, Postfach, 8027 Zürich, einzureichen.

Auskunft

H. Weber, Vorsteher der Elektro-Technischen Abteilung, Affolternstrasse 30, 8050 Zürich, Telefon 01/311 74 85.

**Der Vorstand des
Schulamtes der Stadt Zürich**

134

Wenn Sie einen qualifizierten Fachmann suchen:

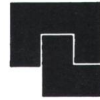
Inserieren Sie mit Vorteil im

Bulletin SEV/VSE

Mit einem Stelleninserat erreichen Sie über 24 900 Elektroingenieure ETH und HTL.

Inseratenschluss: 2 Wochen vor Erscheinen

Die Anzeigenverwaltung berät Sie gerne
Telefon 01 / 207 86 34



Zentralschweizerisches Technikum Luzern Ingenieurschule HTL Technikumstrasse, 6048 Horw

Auf den 1. August 1987 ist die hauptamtliche Stelle eines

Dozenten

für die Fächergruppe **Nachrichtentechnik, Elektronik und Informatik** an der Abteilung **Elektrotechnik** zu besetzen.

Der Unterricht umfasst Theorie und Laborübungen sowie die Leitung von Semester- und Diplomarbeiten. Ingenieuren (vornehmlich mit Hochschulabschluss), die eine entsprechende längere Industriepraxis nachweisen können; bieten wir eine selbständige und verantwortungsvolle Tätigkeit. Ein gewisser Spielraum für eigene Arbeiten und Kontakte mit der Praxis sind vorgesehen.

Die Bewerbungen haben bis zum 3. Oktober 1986 zu erfolgen. Schriftliche Unterlagen über die Anstellungsbedingungen, über Angaben bezüglich der Stelle und über die Bewerbungen können von unserem Sekretariat bis 26. September 1986 angefordert werden.

**Direktion des
Zentralschweizerischen Technikums Luzern
6048 Horw, Telefon 041 / 40 77 55**

139



Kantonales Elektrizitätswerk Nidwalden

Als selbständige Unternehmung des Kantons Nidwalden sind wir für die Nidwaldner Stromversorgung verantwortlich.

Unsere Anlagen umfassen fünf Unterwerke 50/26 kV, etwa 300 Transformatorstationen und rund 900 km Hoch- und Niederspannungsleitungen. Wir betreiben zwei eigene hydraulische Kraftwerke und sind für die Geschäfts- und Betriebsführung der Kraftwerke Engelbergera AG verantwortlich.

Für Projektierung, Bau, Betrieb und Unterhalt der Übertragungs- und Verteilanlagen sind zwei Kreischefs zuständig.

Ein Kreischef ist auf den 1.12.1986 zum Starkstrominspektor gewählt worden. Als dessen Nachfolger suchen wir einen

Elektroingenieur HTL

Anforderungen:

- Diplomabschluss als Elektroingenieur HTL, möglichst Fachrichtung Starkstromtechnik
- Erfahrung im Elektrizitätswerkbetrieb und in der Personalführung
- Einsatzfreude, Initiative und Kooperationsbereitschaft bei der Zusammenarbeit mit Behörden und Kunden
- Alter etwa 30 bis 45 Jahre

Wir bieten:

- interessanten, selbständigen Kaderposten mit Unterschriftsberechtigung
- sicheren Arbeitsplatz mit guten Arbeitsbedingungen
- Anstellung im Rahmen der Kantonalen Beamtengesetzgebung

Schriftliche Bewerbungen mit Lebenslauf, Zeugnissen, Foto und Angabe von Referenzen sind bis zum 5. September 1986 an das Kantonale Elektrizitätswerk Nidwalden, Direktion, 6370 Stans, zu richten.

Für telefonische Auskünfte steht Ihnen Herr Direktor Inderbitzin, Telefon 041 / 61 21 41, zur Verfügung.

150

Schweizerische Lichttechnische Gesellschaft - SLG

Die Schweizerische Lichttechnische Gesellschaft ist ein Verein ohne Gewinnstreben und hat zur Zielsetzung, die Öffentlichkeit und die interessierte Fachwelt über Fragen des natürlichen und künstlichen Lichtes sowie der Farbe zu informieren.

Zur Verwirklichung der Ziele stehen der Generalversammlung ein Vorstand mit üblichen Strukturen zur Verfügung. Wesentliche Stütze ist der Sekretär der Gesellschaft.

Wegen Rücktritt des gegenwärtigen Stelleninhabers in den Ruhestand wird der Posten des

Sekretärs der SLG

zur Neubesetzung ausgeschrieben.

Damen oder Herren, die sich für diesen Posten interessieren, werden gebeten, bis 15. Oktober 1986 eine Bewerbung mit üblichen Unterlagen an den Vorstand der SLG, Postfach, 8034 Zürich, zu richten.

Ideale Voraussetzungen sind:

- gute Allgemeinbildung, vorzugsweise mit Abschluss als Ingenieur oder Architekt
- Neigung für organisatorische und administrative Aufgaben
- Initiative
- Fähigkeit zur Zusammenarbeit mit Vorstand und verwandten Gremien
- Beherrschung der deutschen und der französischen Sprache in Wort und Schrift, gute Englischkenntnisse.

Arbeitsort: Zürich, Bern oder Freiburg

Stellenantritt: 1. August 1987

Vorbehalten bleibt Teilzeitbeschäftigung je nach den 1987 vorhandenen Voraussetzungen.

Die Bewerbungen werden mit grösster Diskretion behandelt.

146

USL - Union Suisse pour la Lumière

L'Union Suisse pour la Lumière est une société à buts non lucratifs qui a pour propos de porter à l'attention du grand public et des professionnels, tous les problèmes relatifs à la lumière naturelle et artificielle, ainsi qu'à la couleur.

A cet effet, elle dispose d'un Comité et d'une Assemblée générale qui possède les structures usuelles et s'appuie très largement sur son secrétaire.

En raison du départ à la retraite du titulaire du poste, la place de

secrétaire

de l'USL (homme ou femme) est à repourvoir.

Les personnes qui s'intéressent à cette fonction sont priées de soumettre leur candidature avec les documents habituels au Comité de l'USL, case postale, 8034 Zurich, d'ici au 15 octobre 1986.

Le profil idéal pour cette position peut se définir de la façon suivante:

- bonne formation générale, de préférence diplôme d'ingénieur ou d'architecte
- goût certain pour les tâches d'administration et d'organisation
- esprit d'initiative
- capacité de collaborer avec le Comité et d'autres sociétés sœurs
- très bonnes connaissances de la langue française et allemande parlée et écrite; maîtrise de l'anglais

Date d'entrée en fonction: 1e août 1987

Lieu de travail: Zurich, Berne ou Fribourg

Le poste peut être occupé à temps complet ou à temps partiel selon les conditions générales qui seront en vigueur en 1987.

Les candidatures seront traitées avec la plus grande discrétion.

147

Der Produktbereich *Fernwirk- und Rundsteuertechnik* stellt Apparate und Systeme für die Fernzählung sowie zur optimalen Betriebsführung in den Bereichen Elektrizität, Gas- und Wasserversorgung und für den Verkehr her.

Für die *Projekt- und Offertbearbeitung* suchen wir einen

LANDIS & GYR

dipl. El.-Ingenieur ETH

dem wir nach einer gründlichen Einarbeitung folgende Aufgaben übertragen möchten:

- selbständige Ausarbeitung von Projekten und Offerten
- Projektleitung und -überwachung
- Unterstützung unserer Vertretungen bei Projektdiskussionen und Kundengesprächen

Um diese anspruchsvollen Tätigkeiten erfolgreich erfüllen zu können, sind

- eine mehrjährige Praxis in Entwicklung, Anlagebearbeitung oder Projektierung
- Erfahrung in der Anwendung von Prozessrechnern sowie
- sehr gute Kenntnisse der englischen Sprache unerlässlich.

Bewerber bitten wir, ihre vollständigen Bewerbungsunterlagen an die Personalabteilung der

LGZ Landis & Gyr Zug AG, 6301 Zug

zu senden. Für ergänzende Auskünfte steht Ihnen Herr Dr. Riggensch, Telefon 042 / 24 32 10, gerne zur Verfügung.

INKZ 6169

149

Welche Möglichkeiten bietet der Einsatz moderner Technologien für die Erfassung, Tarifierung und Messung elektrischer Energie? Die Lösung dieser Aufgabe bildet das Arbeitsgebiet unseres Produktbereiches *Elektrizitätszählung*.

An der Nahtstelle zwischen Entwicklung und Verkauf suchen wir einen

LANDIS & GYR

Elektroingenieur

welcher mit Begeisterung und viel Ideen die neuen technischen Lösungen umsetzt in die Sprache unserer Kunden:

Als **Trainer**, als **Gestalter** von Werbeunterlagen und als **Sales Promoter** im Rahmen unserer Gruppe Marketing Services.

Wir bieten eine vielseitige Tätigkeit auf den Gebieten Energieverteilung, Messtechnik und Datenverteilung sowie weltweiten Kontakt mit unseren Kunden sowie den Entwicklungsabteilungen.

Herren, die sich neben einer fundierten technischen Ausbildung auch über gute Kenntnisse der gängigen Fremdsprachen ausweisen können, bitten wir, ihre Bewerbungsunterlagen an die Personalabteilung der

LGZ Landis & Gyr Zug AG, 6301 Zug

zu senden. Für ergänzende Auskünfte steht Ihnen Herr Dr. Riggenschach, Telefon 042/24 32 10, gerne zur Verfügung.

JNKZ 6170

148



Gemeindewerke Stäfa

Für den in absehbarer Zeit zurücktretenden Stelleninhaber suchen wir

Betriebsleiter Elektroingenieur HTL oder ETH

Aufgabenbereich:

Projektierung, Ausbau, Betrieb und Unterhalt

- der elektrischen Mittel- und Niederspannungsverteilanlagen
- der Strassenbeleuchtung
- der Wasserversorgung
- der Fernwärmeversorgung (Projektstadium)
- der Installationsabteilung

und damit im Zusammenhang stehende administr. Organisation der Betriebsabteilungen mit 25 Mitarbeitern.

Für diese anspruchsvolle und vielseitige Aufgabe in einer Gemeinde mit 10 500 Einwohnern und weltweit bekannten Industrieunternehmungen eignet sich eine unternehmerisch denkende und verantwortungsbewusste Persönlichkeit mit Verhandlungsgeschick und EW-Erfahrung.

Bewerbungen mit ausführlichen Unterlagen senden Sie bitte bis 30. September 1986 an

Betriebsleitung der Gemeindewerke
Seestrasse 89, 8712 Stäfa

Auskünfte erteilt der jetzige Stelleninhaber

Telefon 01/926 57 57

145



Zentralschweizerisches Technikum Luzern
Ingenieurschule HTL
Technikumstrasse, 6048 Horw

Wegen Pensionierung und Einführung eines neuen Lehrplanes sind auf den August 1987 **drei** hauptamtliche Stellen von

Dozenten

an der Abteilung Maschinentechnik für die drei Fächergruppen **Thermodynamik und Konstruktion thermischer Maschinen/Anlagen, Produktionstechnik/Automation sowie Steuerungstechnik/Elektronik** zu besetzen.

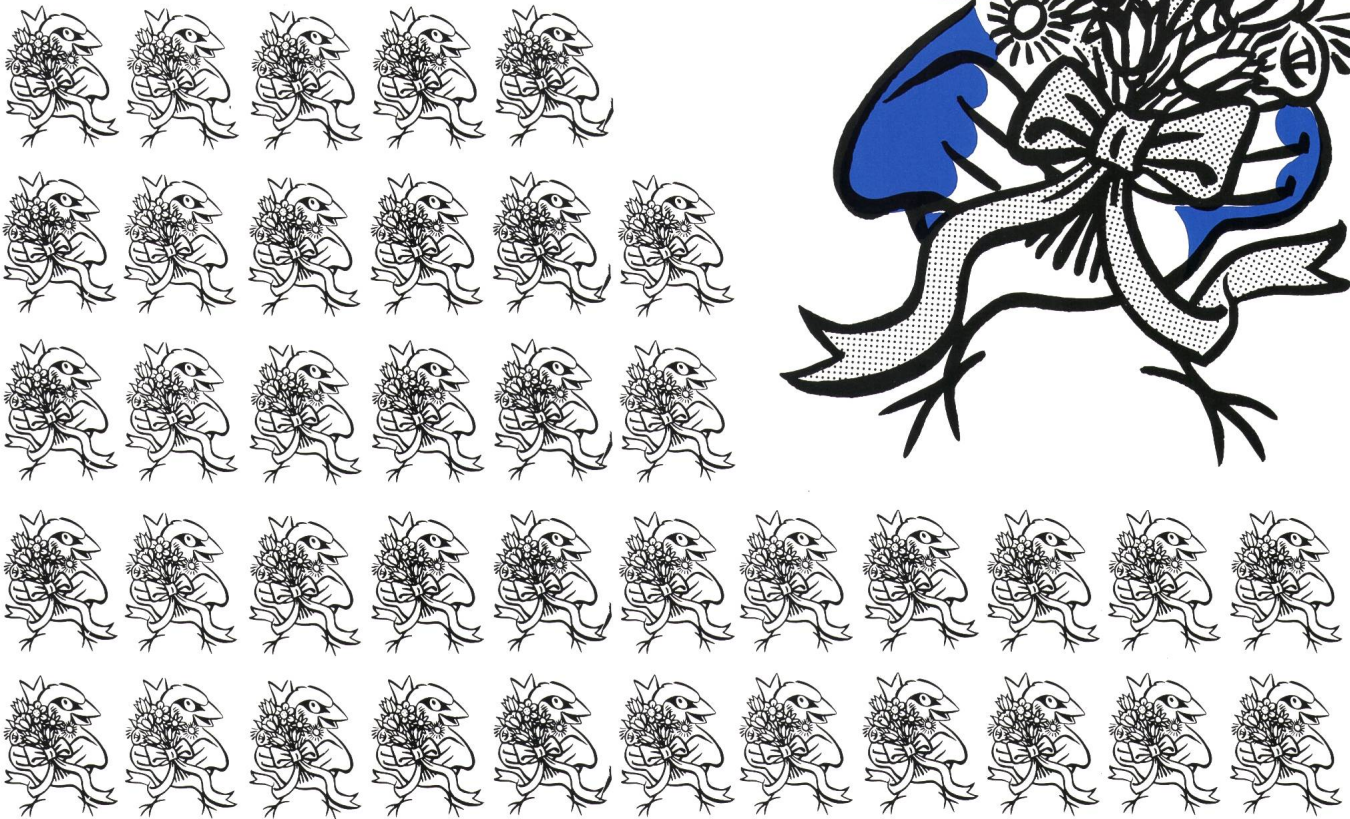
Der Unterricht verlangt auch den Einsatz computergestützter Methoden und umfasst Theorie, Konstruktionsbeziehungsweise Laborübungen sowie die Leitung von Semester- und Diplomarbeiten. Ingenieuren (vornehmlich mit Hochschulabschluss), die eine entsprechende längere Industriepraxis nachweisen können, bieten wir eine selbständige und verantwortungsvolle Tätigkeit. Ein gewisser Spielraum für eigene Arbeiten und Kontakte mit der Praxis ist vorgesehen.

Die Bewerbungen haben bis zum 3. Oktober 1986 zu erfolgen. Schriftliche Unterlagen über die Anstellungsbedingungen, über Angaben bezüglich der Stellen und über die Bewerbungen können von unserem Sekretariat bis 26. September 1986 angefordert werden.

**Direktion des
Zentralschweizerischen Technikums Luzern
6048 Horw, Telefon 041/40 77 55**

138

40 Jahre



Vom Besten: Unsere Trafostationen, Verteilkkabinen, NH-Elemente, Spezialmaterialien, Beratung, Planung.

Die Spatzen behaupten vorwitzig bis frech:
Dies sind keine Schlagwörter – dies ist ganz einfach das PRO ELEKTRA-TEAM

mit 40 Jahren Arbeit
40 Jahren Können und
40 Jahren Erfahrung!

Wahrlich für alle Spatzen Grund genug, sich zu freuen, zu feiern und das Ereignis zu bejubeln. Und in den nächsten 40 Jahren weiter auf technischem Höchststand vorauszufliegen; innovative, anwendungsgerechte und zukunftsgerichtete Lösungen anzubieten.

PROELEKTRA



**SPRECHER
ENERGIE**

**Suhr ● Mittelspannungs-
anlagen**

– ein flexibles Baukasten-System
von grosser Wirtschaftlichkeit

vom Projekt bis zur Inbetriebsetzung

aus einer Hand

Wirtschaftlich deshalb, weil mit Sprecher Energie Mittelspannungsanlagen praktisch jeder Anwender-Wunsch optimal zu erfüllen ist, dank über 400 Normbausteinen, die in drei leistungsabhängigen Baureihen mit modularem Aufbau einsetzbar sind.

Auch die Schaltgeräte von 7,2 bis 72,5 kV in oelarmer- und Vakuum-Ausführung sind in jeder Trennwagenzelle wahlweise und gegenseitig austauschbar.

Die Ausrüstung von Energieverteilungsnetzen ist Vertrauenssache.

Sprecher Energie AG
Mittelspannungsanlagen
CH-5034 Suhr
Telefon 064/331313
Telex 981120 ssm ch
Telefax 064/3112 58