

Le réglage fréquence-puissance des réseaux électriques

Autor(en): **Desponds, P.**

Objektyp: **Article**

Zeitschrift: **Bulletin des Schweizerischen Elektrotechnischen Vereins, des Verbandes Schweizerischer Elektrizitätsunternehmen = Bulletin de l'Association Suisse des Electriciens, de l'Association des Entreprises électriques suisses**

Band (Jahr): **77 (1986)**

Heft 10

PDF erstellt am: **22.07.2024**

Persistenter Link: <https://doi.org/10.5169/seals-904204>

Nutzungsbedingungen

Die ETH-Bibliothek ist Anbieterin der digitalisierten Zeitschriften. Sie besitzt keine Urheberrechte an den Inhalten der Zeitschriften. Die Rechte liegen in der Regel bei den Herausgebern.

Die auf der Plattform e-periodica veröffentlichten Dokumente stehen für nicht-kommerzielle Zwecke in Lehre und Forschung sowie für die private Nutzung frei zur Verfügung. Einzelne Dateien oder Ausdrucke aus diesem Angebot können zusammen mit diesen Nutzungsbedingungen und den korrekten Herkunftsbezeichnungen weitergegeben werden.

Das Veröffentlichen von Bildern in Print- und Online-Publikationen ist nur mit vorheriger Genehmigung der Rechteinhaber erlaubt. Die systematische Speicherung von Teilen des elektronischen Angebots auf anderen Servern bedarf ebenfalls des schriftlichen Einverständnisses der Rechteinhaber.

Haftungsausschluss

Alle Angaben erfolgen ohne Gewähr für Vollständigkeit oder Richtigkeit. Es wird keine Haftung übernommen für Schäden durch die Verwendung von Informationen aus diesem Online-Angebot oder durch das Fehlen von Informationen. Dies gilt auch für Inhalte Dritter, die über dieses Angebot zugänglich sind.

Le réglage fréquence-puissance des réseaux électriques

P. Desponds

Le réglage fréquence-puissance, tel qu'il fonctionne en Europe depuis plus d'une vingtaine d'années, a été un instrument discret au service de la coopération, des échanges et de la solidarité entre divers pays. Qu'il ait su se faire oublier est la meilleure preuve qu'il fonctionne toujours à la satisfaction de tous.

Das System der Leistungs- und Frequenzregelung, das im europäischen Verbundnetz seit über 20 Jahren eingesetzt wird, ist ein wenig bekanntes Hilfsmittel im Dienste der Zusammenarbeit, des Austauschs und der Solidarität unter verschiedenen Ländern. Dass es so in Vergessenheit geriet, ist der beste Beweis für seine jederzeit klaglose Funktion.

1. Introduction

L'interconnexion généralisée des réseaux électriques d'Europe occidentale est un fait évident pour beaucoup, de même que les importants échanges d'électricité et le secours mutuel pratiqués par des réseaux ignorants des frontières politiques.

Cependant, la réalisation technique de l'interconnexion pose des problèmes difficiles dont la solution est généralement peu connue.

Le but de cet exposé est de présenter les principes de réglage des réseaux et de permettre à chacun de mieux saisir les mécanismes entrant en jeu lorsque nous entreprenons une action aussi simple que «tourner le bouton».

2. Marche en réseaux séparés

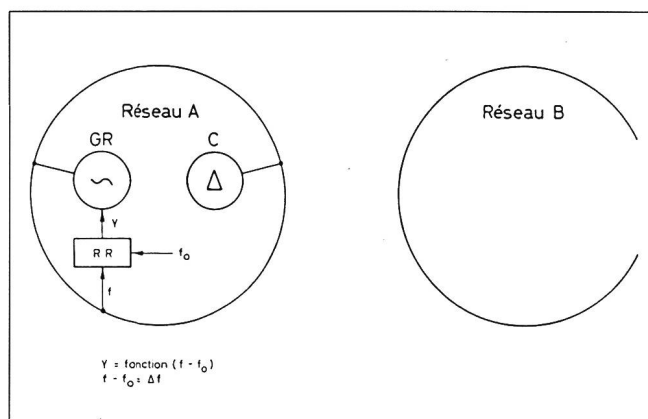
A l'origine, le réseau électrique a un caractère local ou régional, une usine - ou un groupe d'usines - alimentant une région bien déterminée et délimitée. Les réseaux sont physiquement séparés les uns des autres et tout échange d'énergie entre eux est impossible. Chaque réseau fonctionne sous ses

propres caractéristiques techniques (tension et fréquence) et possède son propre système de réglage.

Quelle est la fonction de ce régulateur? Il doit constamment adapter la puissance fournie (production) à la puissance demandée (consommation). Une différence entre ces deux grandeurs se traduit par une variation de la fréquence. Le problème consiste donc à maintenir une fréquence constante dans le réseau. Le régulateur (fig. 1) est donc un appareil (mécanique, hydraulique, pneumatique, électrique ou combinant plusieurs de ces principes) qui compare une *valeur réglée* (f , la fréquence réelle du réseau) avec une *valeur de consigne* (f_0 , la fréquence nominale), et forme une *valeur de réglage* Y qui sert à piloter la machine fournissant sa puissance au réseau. Y est donc une fonction de l'écart ($f-f_0$); par exemple, si la fréquence est beaucoup trop élevée, le signal Y fera fortement réduire la puissance de la machine réglante, et si elle est un peu trop basse, Y fera légèrement augmenter la puissance de la machine.

Lorsque deux réseaux voisins veulent procéder à des échanges d'énergie, la méthode la plus simple consiste à

Fig. 1
Réglage de réseau
Schéma de principe:
Réglage F



Conférence donnée le 22 novembre 1985 devant l'Association suisse des ingénieurs et des architectes postgradués en énergie (ASPEN) à Lausanne.

Adresse de l'auteur

Pierre Desponds, ing.-électr. dipl. EPFL, sous-directeur, S.A. l'Energie de l'Ouest-Suisse (EOS), 1001 Lausanne

brancher une machine du réseau vendeur directement sur le réseau acheteur; ou, inversement, on peut connecter une partie des consommateurs du réseau acheteur sur le réseau. Les deux réseaux restent donc séparés et leur principe de régulation est pratiquement inchangé.

Pour qu'une telle solution soit appliquée, diverses conditions doivent cependant être remplies:

- les deux réseaux doivent avoir même tension et même fréquence nominale,
- d'autres conditions techniques doivent être remplies (système de mise à terre du neutre, par exemple),
- il faut des lignes et interrupteurs permettant de réaliser la topologie désirée des réseaux.

Cette façon d'échanger de l'énergie présente cependant deux inconvénients majeurs. Tout d'abord les échanges possibles restent très limités en volume. Mais surtout, le programme des échanges ne peut être modifié qu'en changeant la topologie du réseau, ce qui nécessite des manœuvres parfois longues et complexes. Ainsi, tout secours mutuel rapide en cas de perturbation est exclu.

3. Mise en parallèle de réseaux

Du moment que les exploitants de réseaux désirent

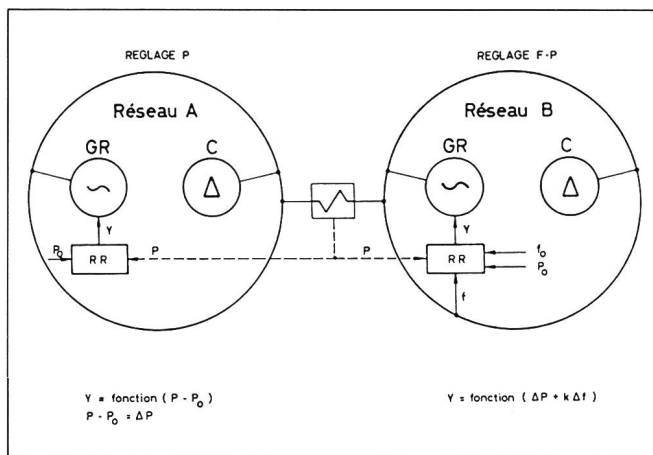
- intensifier leurs échanges et les faire varier à volonté, afin d'optimiser l'exploitation de leurs parcs de production respectifs,
- s'assurer en permanence un secours mutuel en cas de perturbation d'un réseau,

il devient indispensable que les réseaux soient constamment connectés l'un à l'autre par une ou plusieurs lignes.

Les exploitants pourront alors convenir entre eux d'un programme d'échanges dans un sens ou dans l'autre; ces transits d'énergie ne seront limités que par la capacité des lignes d'interconnexion.

Les systèmes de réglage se verront alors chargés d'une tâche supplémentaire, consistant à maintenir la puissance échangée égale au programme convenu. Selon un principe tout à fait analogue à celui vu précédemment, chaque régulateur de réseau va comparer la puissance réellement échangée (valeur réglée) avec la puissance convenue (valeur de consigne) et

Fig. 2
Réglage de réseau
Schéma de principe:
Réglage P et F-P



émettre à l'intention des machines réglantes un signal (valeur de réglage) en fonction de l'écart observé. De plus, l'un au moins des régulateurs devra assurer la constance de la fréquence; on l'appelle régulateur fréquence-puissance. La figure 2 illustre schématiquement ce système. Le régulateur du réseau A ne s'intéresse qu'à la puissance échangée, qu'il règle par pilotage de ses groupes de production. Le réseau B, par contre, dispose d'un réglage fréquence-puissance; le signal Y pilotant les groupes réglants est formé à partir de la somme algébrique de deux écarts: l'écart de puissance ΔP et l'écart de fréquence Δf . ΔP étant exprimé en MW et Δf en Hz, ce dernier est affecté d'un coefficient K que l'on appelle énergie réglante, exprimée en MW/Hz. Ainsi le réseau B assure la tenue de la fréquence commune aux deux réseaux, et chacun règle la puissance échangée.

Ce système répond aux objectifs énoncés plus haut, à deux exceptions près:

1. en cas de perturbation grave (panne d'une usine de production, par exemple) dans le réseau A, la baisse de fréquence sera compensée par le régulateur F-P du réseau B dont les groupes fourniront un secours au réseau A, le programme d'échange ne pouvant momentanément plus être respecté. Le contraire n'est cependant pas possible puisque le régulateur de A est insensible à la fréquence. Ainsi B secourra automatiquement A, tandis que A ne pourra pas secourir B sans intervention humaine, mais seulement après avoir convenu d'une modification du programme d'échange;

2. de plus, en cas de rupture de l'interconnexion entre A et B, le réseau A ne sera plus réglé en fréquence et une intervention manuelle deviendra nécessaire.

Une solution de ce type ne convient donc que dans le cas où le réseau A est beaucoup plus petit que B, et où les exploitants renoncent partiellement au principe de réciprocité dans l'entraide mutuelle.

A partir des considérations qui précèdent, on peut donc imaginer le système autorisant en même temps de grandes possibilités d'échanges et un secours mutuel automatique en cas de nécessité; il s'agit de réseaux équipés tous deux d'un régulateur fréquence-puissance. Il est d'ailleurs possible d'étendre ces principes à un plus grand nombre de réseaux. Par exemple, deux réseaux équipés de régulateurs fréquence-puissance et un troisième muni d'un régulateur de puissance seulement peuvent fonctionner en parallèle sans problème; il en est de même d'un beaucoup plus grand nombre de réseaux équipés tous, ou presque, de régulateurs fréquence-puissance.

Toutes les combinaisons citées jusqu'ici ont d'ailleurs réellement existé dans le passé, même si le dernier système mentionné est appliqué maintenant de manière généralisée en Europe occidentale.

4. Réalisation pratique du réglage fréquence-puissance en Suisse

4.1 Principe et cahier des charges du système

Le réseau à très haute tension situé sur territoire suisse est exploité, du

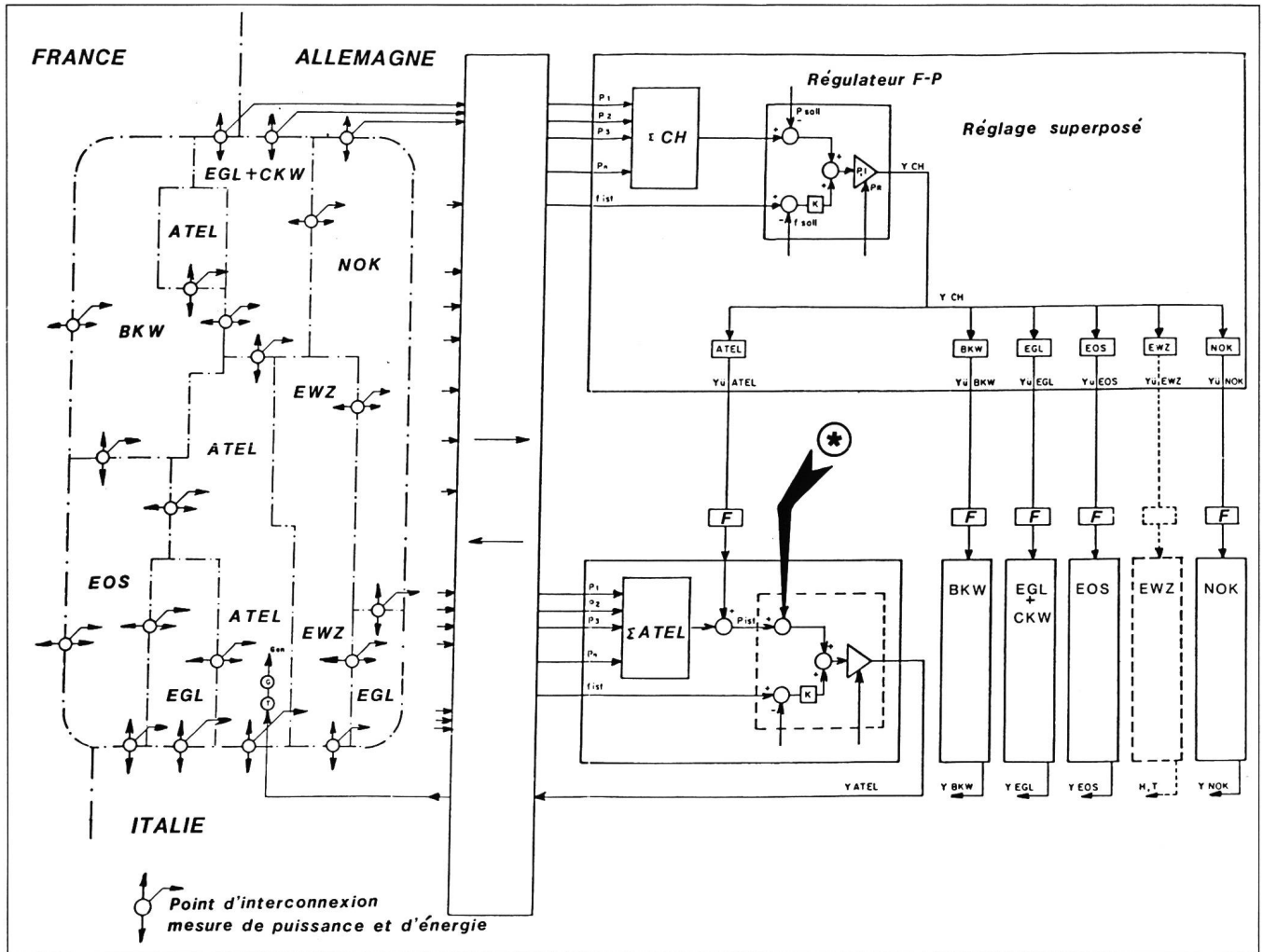


Fig. 3 Réalisation pratique du réglage fréquence-puissance

point de vue du réglage, par 6 sociétés différentes qui procèdent à des échanges entre elles et avec les pays voisins. Le système de réglage mis en place répond aux objectifs suivants:

- Les échanges entre la Suisse et les pays voisins sont réglés ensemble par un partenaire, et non par chacun des 6 exploitants pour sa part.
- Il faut minimiser le travail de réglage en le répartissant sur un nombre de générateurs aussi grand que possible.
- Le réglage doit maintenir une bonne stabilité des conditions du réseau, même si les puissances injectées et soutirées varient fortement.
- Le système doit permettre une grande liberté dans les échanges d'énergie nationaux et internationaux.

4.2 Description du système

Comme le montre la figure 3, chacun des six grands réseaux suisses (à l'exception d'un seul, réglé manuellement) est équipé d'un régulateur fréquence-puissance agissant sur ses groupes ré-

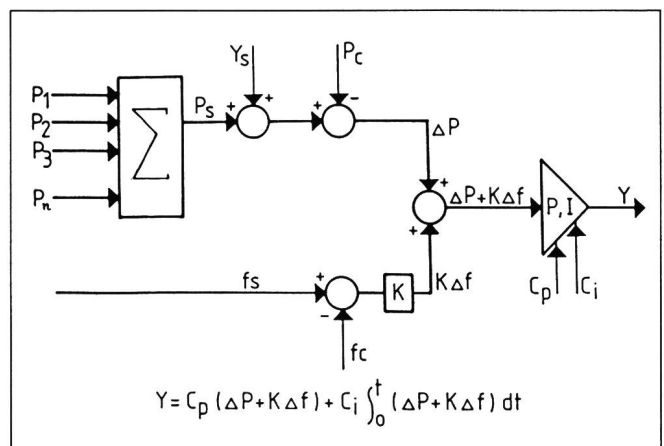
glants; ce sont les régulateurs régionaux. De plus, un régulateur dit superposé est implanté dans les locaux de l'Electricité de Laufenbourg.

Il s'agit également d'un régulateur fréquence-puissance, qui compare la puissance d'échange entre la Suisse et les pays voisins avec la résultante des programmes d'échange convenus par les diverses sociétés; son signal de sor-

tie n'agit pas directement sur des groupes réglants, mais est réparti (selon une pondération prédéterminée) entre les régulateurs régionaux, où il est ajouté au signal de puissance surveillée.

Tous les régulateurs régionaux et le régulateur superposé sont construits selon le schéma de principe de la figure 4.

Fig. 4 Régulateur fréquence-puissance Schéma de principe



P_1, \dots, P_n	= puissances aux points d'interconnexion (MW)
$P_s = \sum_{i=1}^n P_i$	= puissance surveillée (MW)
Y_s	= part du régleur régional au réglage suisse (MW)
P_c	= puissance de consigne = résultante des programmes (MW)
f_s	= fréquence surveillée (Hz)
f_c	= fréquence de consigne (Hz)
K	= énergie réglante (MW/Hz)
$\Delta P + K\Delta f$	= écart de réglage (MW)
C_p	= composante proportionnelle du réglage
C_i	= composante intégrale du réglage
Y	= signal de sortie aux groupes réglants

Il s'agit de régulateurs de type proportionnel-intégral (PI), où le signal de sortie est formé d'une composante proportionnelle à l'écart, et d'une composante proportionnelle à l'intégrale de cet écart dans le temps. Quant à l'écart lui-même, rappelons qu'il est la somme de l'écart de puissance et de l'écart de fréquence, ce dernier multiplié par un coefficient appelé énergie réglante.

Il est intéressant de se pencher sur deux aspects particuliers du réglage.

Tout d'abord, on a vu plus haut qu'il était avantageux de répartir le réglage sur le plus grand nombre de groupes possibles; ceci est essentiellement justifié par la nécessité de limiter le coût du réglage en faisant travailler les groupes dans leur zone de meilleur rendement. Or celle-ci se situe, pour les groupes hydrauliques (seuls utilisés en Suisse pour le réglage) entre 60 et 100% de la puissance nominale, approximativement. Ainsi, en n'utilisant pour le réglage de réseau qu'une plage limitée de la puissance de chaque groupe, on ménage la machine et on conserve un rendement satisfaisant.

Il vaut également la peine de remarquer que tout le concept du réglage fréquence-puissance présuppose des transmissions fiables, sur de grandes

distances, des grandeurs en amont (puissances aux points d'interconnexion) et en aval des régulateurs (signaux de commande des groupes réglants). Ces problèmes ont donné lieu à toute une gamme de solutions et représentent une part considérable des investissements relatifs au réglage.

4.3 Résultats d'exploitation

Dans l'ensemble, le système mis en place depuis 1969 fonctionne de manière très satisfaisante. Une des difficultés survenues est liée au signal émis par le régulateur superposé à l'intention des régulateurs régionaux. Ce signal, qui devrait normalement varier autour d'une valeur nulle, atteint fréquemment une amplitude jugée trop élevée. Ce phénomène peut être atténué en augmentant la puissance disponible pour le réglage, ce qui limite les possibilités d'exploitation des groupes.

La réaction des régulateurs à une très forte perturbation (perte subite de 6000 MW) est illustrée par la figure 5, qui montre que les défauts sont résorbés en quelques minutes.

5. Perspectives d'avenir

Le fonctionnement satisfaisant du système de réglage de réseaux en vigueur en Europe occidentale ne dispense pas de se préoccuper de l'avenir. Les problèmes, dans cette perspective, se situent au niveau de la *qualité* du réglage et du *développement* quantitatif de l'énergie électrique.

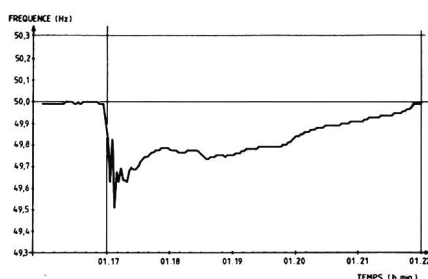


Fig. 5 Ecoulement de fréquence après une perte subite de 6000 MW

Les progrès de la technique laissent envisager des améliorations non seulement au niveau des régulateurs eux-mêmes, mais surtout de la transmission des informations, évoquée plus haut. Le traitement des signaux sous forme analogique disparaît au profit du traitement de signaux digitaux; la précision en est ainsi accrue. De plus, en doublant les voies de transmission, c'est la fiabilité qui est considérablement augmentée. La régulation du futur, sans s'écarter notablement des principes en vigueur actuellement, sera essentiellement l'affaire d'ordinateurs «temps-réel», conversant entre eux.

Les problèmes d'environnement soulevés par d'autres agents énergétiques rendent vraisemblable un développement marqué de l'électricité, qui s'accompagnera d'une augmentation

- de la production, essentiellement sous forme nucléaire,
- des échanges nationaux et internationaux.

Dans cette optique, le réglage des réseaux sera confronté à de nouveaux problèmes dont le principal est constitué par la diminution relative de la production hydraulique par rapport à la production totale; en effet, les forces hydrauliques sont déjà très largement exploitées en Europe, et les nouveaux moyens de production seront surtout nucléaires.

Or les machines hydrauliques, par leur souplesse d'emploi, se prêtent si bien au réglage qu'elles sont actuellement (du moins en Suisse) les seules utilisées pour le réglage. L'augmentation globale du mouvement d'énergie électrique fera cependant que la puissance nécessaire pour le réglage sera supérieure à ce que peuvent assurer les centrales hydrauliques. C'est pourquoi, pour éviter le recours à des groupes thermiques fossiles (par exemple turbines à gaz) certains pays envisagent d'ores et déjà d'adapter certains groupes nucléaires à un fonctionnement en réglage, pour une part de leur puissance.