

Signalprozessoren : Systeme und Anwendungen

Autor(en): **Gunzinger, A.**

Objektyp: **Article**

Zeitschrift: **Bulletin des Schweizerischen Elektrotechnischen Vereins, des Verbandes Schweizerischer Elektrizitätsunternehmen = Bulletin de l'Association Suisse des Electriciens, de l'Association des Entreprises électriques suisses**

Band (Jahr): **77 (1986)**

Heft 11

PDF erstellt am: **22.07.2024**

Persistenter Link: <https://doi.org/10.5169/seals-904214>

Nutzungsbedingungen

Die ETH-Bibliothek ist Anbieterin der digitalisierten Zeitschriften. Sie besitzt keine Urheberrechte an den Inhalten der Zeitschriften. Die Rechte liegen in der Regel bei den Herausgebern.

Die auf der Plattform e-periodica veröffentlichten Dokumente stehen für nicht-kommerzielle Zwecke in Lehre und Forschung sowie für die private Nutzung frei zur Verfügung. Einzelne Dateien oder Ausdrucke aus diesem Angebot können zusammen mit diesen Nutzungsbedingungen und den korrekten Herkunftsbezeichnungen weitergegeben werden.

Das Veröffentlichen von Bildern in Print- und Online-Publikationen ist nur mit vorheriger Genehmigung der Rechteinhaber erlaubt. Die systematische Speicherung von Teilen des elektronischen Angebots auf anderen Servern bedarf ebenfalls des schriftlichen Einverständnisses der Rechteinhaber.

Haftungsausschluss

Alle Angaben erfolgen ohne Gewähr für Vollständigkeit oder Richtigkeit. Es wird keine Haftung übernommen für Schäden durch die Verwendung von Informationen aus diesem Online-Angebot oder durch das Fehlen von Informationen. Dies gilt auch für Inhalte Dritter, die über dieses Angebot zugänglich sind.

Signalprozessoren – Systeme und Anwendungen

A. Gunzinger

Am Institut für Elektronik der ETH Zürich wurden Signalprozessorkarten für IBM-XT-kompatible Rechner entwickelt. Die gesamte Programmentwicklung kann lokal auf dem Personalcomputer erfolgen. Damit realisierte «Echtzeitanwendungen» in der Schlafanalyse, Bildverarbeitung und Regelungstechnik werden beschrieben.

A l'Institut d'électronique de l'EPF de Zurich des cartes de processeurs de signaux ont été créées pour ordinateurs compatibles IBM-XT. Tout le développement du programme peut s'opérer au moyen d'un ordinateur personnel. Des applications en temps réel pour l'analyse du sommeil, le traitement d'images et la régulation sont présentées.

Bereits seit Jahrzehnten sind numerische Verfahren und Methoden zur Signalanalyse und Synthese bekannt. In «Echtzeitumgebung» sind sie aber erst seit der Einführung von schnellen A/D- und D/A-Wandlern und von schnellen Rechnern einsetzbar. Digitale Verfahren besitzen gegenüber analogen den Vorteil des grossen Signal/Rausch-Abstandes, der hohen Langzeitstabilität und des einfachen Abgleichs. Ausserdem ist in der Regel bereits ein übergeordneter Digitalrechner vorhanden, so dass sich der Datenaustausch mit einem Teil der «Systemumwelt» vereinfacht.

1. Signalprozessoren – wozu?

Die ersten digitalen signalverarbeitenden Systeme bestanden aus festverdrahteten Hardwarekomponenten. Nur dadurch konnte die benötigte Rechengeschwindigkeit erreicht werden. Solche Lösungen waren recht teuer und konnten nur mit grossem Aufwand an neue Algorithmen angepasst werden. Da meistens kleine Stückzahlen fabriziert wurden, führte dies zu hohen Systemkosten. Deshalb wurde während diese Epoche nur dort digital verarbeitet, wo andere Verfahren nicht zum Ziel führten. Viele Ingenieure sahen die Vorteile und potentiellen Einsatzmöglichkeiten der digitalen Signalverarbeitung; um diese Methoden aber auch praktisch einzusetzen, bedurfte es noch einer massiven Kostenreduktion, was nur über *programmierbare Massenprodukte* möglich war. Aufgrund ähnlicher Überlegungen war Jahre zuvor bereits der Mikroprozessor für digitale Steuerungen eingeführt worden. In Anlehnung an den Namen «Prozessor» und in Hinblick auf den signalverarbeitenden Charakter wurden diese neuen Bauelemente Signalprozessoren getauft. Die ersten Signalprozessoren setzten sich aus mehreren integrierten Schaltungen zusammen, wobei die Architektur und die Daten-

wortbreite des Signalprozessors durch den Anwender in hohem Masse selbst bestimmt werden konnte (z. B. Bit-Slice). Solche Rechner waren sehr komplex, der grösste Teil der System- und Entwicklungssoftware musste durch den Anwender erstellt werden, deshalb wurde nach einfacheren Lösungen gesucht. Die Steigerung der Integrationsdichte machte es möglich, komplette Signalprozessoren auf einer einzigen integrierten Schaltung zu realisieren.

Die Architektur und Datenwortbreite ist heute vor allem den Bedürfnissen der Telekommunikationstechnik angepasst, was andere Anwendungen aber nicht ausschliesst. Stand der Technik sind Signalprozessoren mit 16-Bit-Festpunktarithmetik. Typen mit 32-bit-Gleitkommaarithmetik sind angekündigt und teilweise in Musterstückzahlen erhältlich.

Für die meisten Prozessoren werden Entwicklungssoftware, Simulatoren und Programmbibliotheken für verschiedene Entwicklungsrechner (z. B. VAX, PC) angeboten. Dadurch können, wie weiter unten gezeigt wird, leistungsfähige Signalprozessorsysteme auch von kleineren Entwicklungsgruppen realisiert werden.

2. Was ist ein Signalprozessor?

Es lässt sich zeigen, dass die meisten signalverarbeitenden Algorithmen (Matrix-Multiplikationen, Filterung, Fouriertransformation, Korrelation, usw.) mit Hilfe der Basisoperation

$$Y = A_k \cdot X + Y$$

nahezu optimal berechnet werden können.

Signalprozessoren sind Mikroprozessoren, die diese Basisoperation in sehr kurzer Zeit (100...250 ns) durchführen. Zum Vergleich: «gewöhnliche» Mikroprozessoren wie z. B. der Motorola MC 68000 benötigen für

Adresse des Autors

Anton Gunzinger, dipl. El.-Ing. ETH, Institut für Elektronik, ETH-Zentrum, 8092 Zürich.

dieselbe Operation 5...10 μ s. Die Massnahmen, die zu dieser Leistungssteigerung führten, können durch zwei Stichworte charakterisiert werden: Parallelisierung und Ersatz von Software- durch Hardwarefunktionen. Die wichtigsten Massnahmen sind nachfolgend aufgelistet:

- Die Multiplikation erfolgt durch einen mitintegrierten Hardwaremultiplikator.
- Alle Operationen finden zwischen den *internen Registern* bzw. Akkumulatoren statt. Dadurch kann die Zugriffszeit reduziert werden. Im Signalprozessor sind zwischen 100 und 1000 interne Register vorhanden, im Gegensatz zu den Mikroprozessoren mit 10...20 internen Registern.
- Neben dem eigentlichen Rechenwerk sind zusätzliche Rechenwerke zur Adressrechnung vorhanden. Damit können gleichzeitig mit der Verarbeitung die nächsten Operandenadressen berechnet werden. Das Adressrechenwerk ist auf solche Operationen spezialisiert und verfügt nur über einen reduzierten Befehlssatz.
- Das Abholen der Instruktion und die Datenzugriffe erfolgen über verschiedene Bussysteme parallel (Harvard-Architektur). In handelsüblichen Mikroprozessoren erfolgt dieser Zugriff meistens sequentiell (Von-Neumann-Architektur).

3. Entwicklungssystem für Signalprozessoren

In diesem Abschnitt wird ausgehend vom Pflichtenheft das Signalprozessorsystem des Institutes für Elektronik der ETH Zürich beschrieben.

Vor zwei Jahren entstand im Rahmen von Forschungstätigkeiten auf dem Gebiet der Bildverarbeitung und Mustererkennung in Echtzeitumgebung des Bedürfnis nach Signalprozessorsystemen. Daraus wurde ein Anforderungskatalog/Pflichtenheft mit folgenden Merkmalen erstellt:

- Modulares Signalprozessorsystem für Forschung und Entwicklung,
- Einsatz in Bildverarbeitung, Regelungstechnik und Mustererkennung.
- Lösung aller Aufgaben mittels eines einzigen Universalsystems,
- Realisierung als Subsystem eines übergeordneten Rechners,
- der übergeordnete Rechner soll über Betriebssystem, Hochsprachcompiler und Kommunikationsmöglichkeiten mit dem Signalprozessor verfügen,
- Programmentwicklung und Test in Zu-

sammenarbeit von übergeordnetem Rechner und Signalprozessorsystem,

- möglichst wenig eigene Hard- und Softwareentwicklung,
- niedrige Kosten.

Zuerst musste ein Signalprozessor ausgewählt werden; drei Typen waren damals in Musterstückzahlen erhältlich:

- TMS 320-10 (Texas Instruments),
- MB 8764 (Fujitsu),
- μ PD 7720 (NEC).

Der μ PD 7720 erwies sich als ungeeignet, da Programme von einem übergeordneten Rechner aus nur auf sehr umständliche Art geladen werden konnten; ausserdem war der Assembler nur auf Grossrechnern lauffähig.

Mit 100 ns Zykluszeit ist der MB 8764 einer der schnellsten Signalprozessoren; er wurde aber im Rahmen dieses Projektes nicht verwendet, weil Operationen mit 32-Bit-Genauigkeit, wie sie z.B. in der Regelungstechnik benötigt werden, mit dem 23-Bit-Ak-

kumulator nur auf sehr umständliche Art möglich sind. Im weiteren war der Assembler damals nur auf dem sehr teuren Entwicklungssystem von Fujitsu lauffähig.

Die Wahl der TMS 320-Familie erwies sich auch in der nachfolgenden Entwicklungs- und Einsatzphase als vorteilhaft:

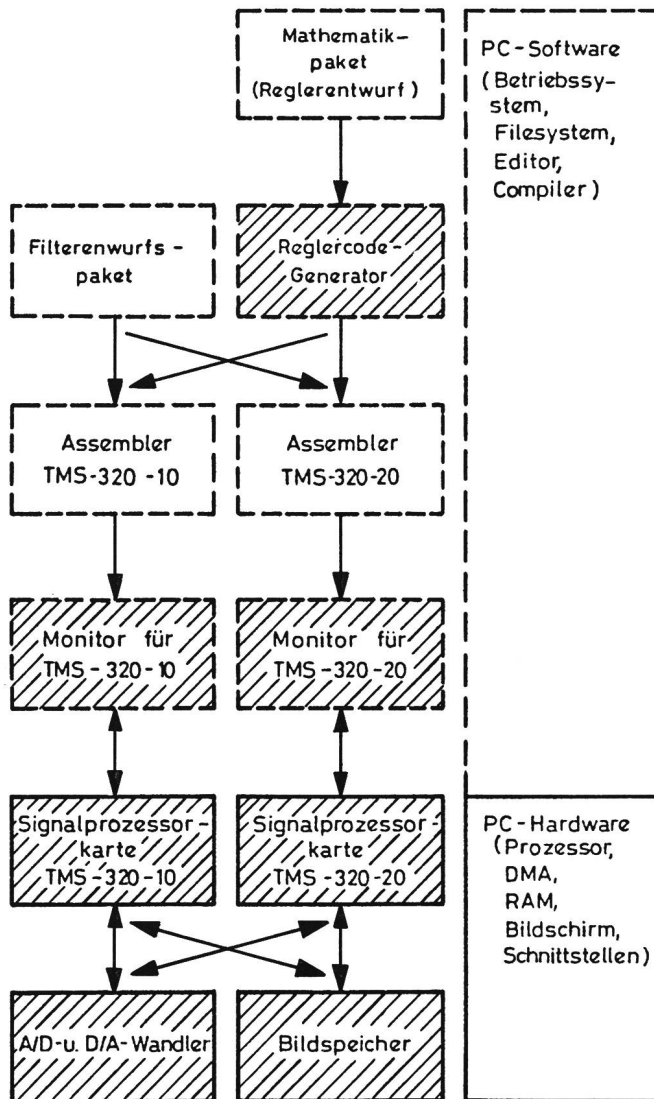
- Assembler wurden zu günstigen Preisen für viele Rechner (z.B. VAX, PC) angeboten.
- Es sind mehrere Artikel und Bücher über Anwendungen des TMS 320 erschienen, teilweise mit Assemblerprogrammen z.B. über FFT [1].
- Codegeneratoren für den TMS 320 wurden entwickelt; z.B. ein Filterentwurfspaket [2] und ein Reglerentwurfprogramm [3].
- Die Unterstützung des Importeurs war sehr gut.

Als Entwicklungsrechner wurde ein IBM-XT-kompatibler Rechner gewählt (Fig. 1). Damit stand ein kosten-

Fig. 1
Signalprozessorentwicklungsumgebung am Institut für Elektronik

mit IBM-XT-kompatiblen Personalcomputer

- eingekaufte Hardware
- eingekaufte Software
- ▨ selbstrealisierte Hardware
- ▩ selbstrealisierte Software



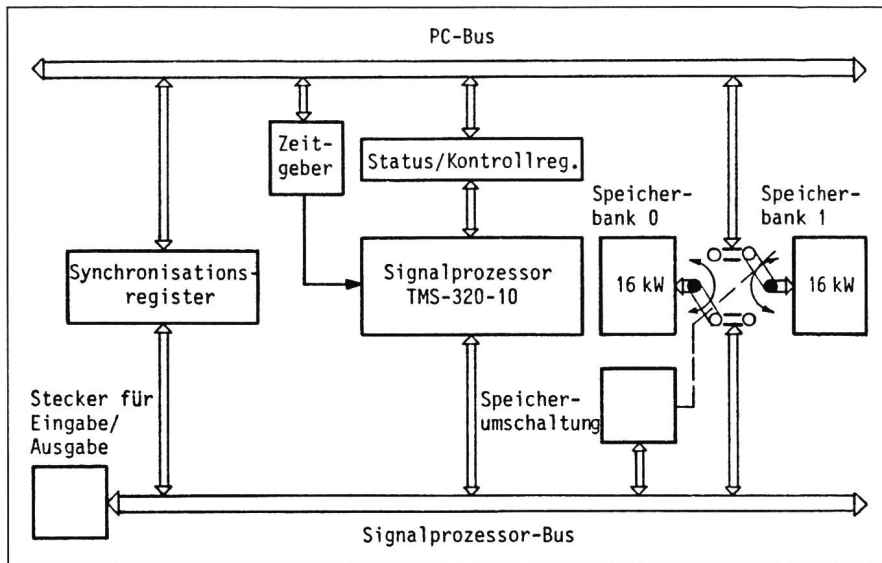


Fig. 2 Blockschaltbild der TMS 320-10-Signalprozessorkarte

Der Programm/Datenspeicher ist zweifach vorhanden. Deshalb können Personalcomputer und Signalprozessor völlig asynchron zueinander arbeiten. Die beiden Prozessoren müssen nur zum Umschalten der Speicher synchronisiert werden.

günstiger Hostrechner mit Hardware und Software wie Betriebssystem, Editor, Hochsprache usw. zur Verfügung, auf dem auch Assembler und Entwurfspakete lauffähig waren.

Der erste Entwicklungsschritt bestand im Entwurf einer Signalprozessorkarte (TMS 320-10) für den Personalcomputer. Diese Karte ist auf jedem IBM-XT-kompatiblen Rechner lauffähig. Das Konzept zeigt die Figur 2. Der Signalprozessor und der Steuerrechner verfügen je über einen separaten Bus. Der Datenaustausch und die Programmierung erfolgt über ein «Tandem»-RAM, wobei während des Betriebes der Signalprozessor mit dem einen und der Steuerrechner mit dem andern Speicher völlig asynchron arbeiten können. So kann der Steuerrechner Daten bereitstellen bzw. abholen, während der Signalprozessor im andern Speicherteil die Verarbeitung (z. B. eine Transformation) durchführt. Eine Prozessorsynchronisation wird nur zur Speicherumschaltung benötigt. Sie geschieht über das Synchronisationsregister. Die eigentliche Umschaltung erfolgt durch den Signalprozessor.

Die Wandler wurden auf zusätzlichen Karten untergebracht, da sie von Anwendung zu Anwendung verschiedenen Anforderungen genügen müssen. In einer späteren Phase entstanden die Signalprozessorkarte für den TMS 320-20 (Fig. 1) und die Bildspeicherkarte für Videoverarbeitungsaufgaben.

Softwareseitig wurde ein Monitor zum Laden und Testen von Programmen realisiert, damit assemblierte Programme direkt geladen und ausgetestet werden können. Diejenigen Programmteile, die direkt auf die Hardware zugreifen, wurden dabei als separate Pakete konzipiert; sie können direkt aus einem Pascal-Programm angesprochen werden. Der Anwender muss sich damit nicht mehr um jedes einzelne Interfaceproblem kümmern.

Im Laufe des letzten Jahres tauchten auf dem Markt Signalprozessorsysteme mit derselben Systemphilosophie auf. Dies zeigt, dass dieses an der ETH Zürich weitgehend in Studien- und Diplomarbeiten realisierte Konzept praxistauglich ist.

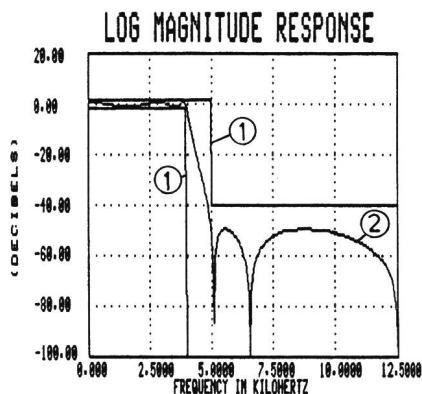


Fig. 3 Filterentwurf

Das Programm dimensioniert nach Vorgabe von Randbedingungen (Stempel) die Filterdaten. Die Figur zeigt den «Stempel» und den Frequenzgang des berechneten Filters.

Im nächsten Kapitel werden einige Anwendungen, die mit diesem System realisiert wurden, beschrieben.

4. Anwendungen

4.1 Audiofilter

Die Firma Atlanta Signal Processors Incorporated realisierte ein Softwarepaket, das den Entwurf von digitalen Filtern erlaubt [2], und auf jedem IBM-XT-kompatiblen Rechner läuft.

Der Filterentwurf ist sehr einfach und kann von jedem Ingenieur innerhalb weniger Stunden durchgeführt werden. Der Anwender wird mit der Hilfe mehrerer Menüs durch das Programm geführt. Zuerst legt der Ingenieur die Filtercharakteristik (Tiefpass, Hochpass, Bandpass) und die Filterstruktur (IIR, FIR, Tschebyscheff, Butterworth) fest. Anschließend gibt er den «Stempel» ein, d. h. die Eckfrequenzen, die Welligkeit im Durchlassbereich und die Dämpfung im Sperrbereich. Nach Festlegung der Abstrakte werden die Koeffizienten ausgerechnet. Je nach Filter dauert dies von einigen Sekunden bis zu einer Stunde. Anschließend können Bodediagramm, Schrittantwort und Impulsantwort graphisch dargestellt werden. Die Figur 3 zeigt einen Ausdruck mit dem «Stempel» und dem berechneten Bodediagramm. Ist der Anwender mit dem Filterentwurf zufrieden, so können entweder die Koeffizienten ausgedruckt oder ein Codegenerator gestartet werden, der ein Quellenprogramm inklusive Kommentar für den TMS 320 erzeugt. Dieses wird in ein kleines «Betriebssystem» mit den Ein- und Ausgaberroutinen eingebunden, assembliert, mit dem Monitor in den Signal-

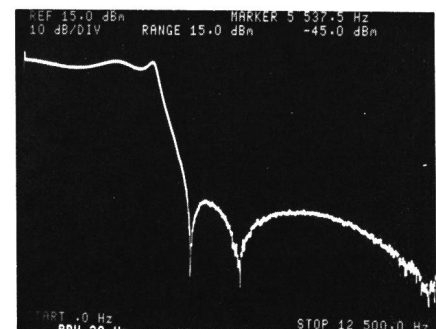


Fig. 4 Realisiertes Filter

Wie die Aufzeichnung mit dem Spektralanalysator zeigt, stimmt das Resultat sehr gut mit dem Entwurf überein.

prozessor geladen und anschliessend gestartet. Fünf Minuten nach der Beendigung des Entwurfs läuft das Filter im Signalprozessor! Die mit dem Spektrumanalyzer aufgenommene Übertragungsfunktion (Fig. 4) stimmt mit der «theoretischen» Übertragungsfunktion (Fig. 3) recht genau überein.

Dank der einfachen Bedienung kann innerhalb weniger Stunden auch ein Nichtfachmann komplexe Filter realisieren, sofern nicht schwierig zu erfüllende Spezifikationen vorliegen. Mit diesem Schritt in Richtung CAE (Computer Aided Engineering) verlagert sich der Aufgabenbereich der Filterspezialisten in Richtung der Verbesserung der Filterentwurfsmethoden.

4.2 Schlafanalyse

Am Institut für Pharmakologie der Universität Zürich werden von Prof. Dr. A. Borbely Schlafuntersuchungen durchgeführt. Dazu wird der Schlafprozess in verschiedene Stadien eingeteilt, deren zeitlicher Verlauf (z. B. über eine Nacht) bestimmt wird. Daraus können die Verweilzeiten in den einzelnen Stadien, die Anzahl der Übergänge von Stadium, usw. berechnet und ein Gütemass des Schlags abgeleitet werden. Um möglichst viele Analysen durchführen zu können, soll die Auswertung automatisiert werden, wobei die Daten, wenn möglich, in Echtzeit verarbeitet werden sollen, um auf die grossen Datenmengen der ursprünglich gemessenen EEG (Hirntätigkeit)-, EOG (Augenbewegung)- und EMG (Muskelbewegung)-Daten verzichten zu können.

Im Prinzip handelt es sich bei dieser Aufgabe um Mustererkennung. Die verschiedenen Schlafstadien spiegeln sich besonders in den EEG-Signalen wieder, die sich im Zeitbereich nur schwer voneinander unterschieden lassen; eine wesentlich bessere Diskriminierung ist im Frequenzbereich möglich [4]. Aus den EEG-Signalen wird deshalb mittels Fouriertransformation des Spektrum berechnet.

Die entsprechende Systemstruktur ist in Figur 5 wiedergegeben. Die EEG-Signale werden digitalisiert und als Werte eines sogenannten «Fensters» abgespeichert. Anschliessend wird aus diesem mittels einer «Fast Fourier Transform» (FFT) das Spektrum berechnet. Mehrere solche Spektren werden gemittelt, wodurch der Signal/Rausch-Abstand vergrössert werden kann. Ein Klassifikator ordnet

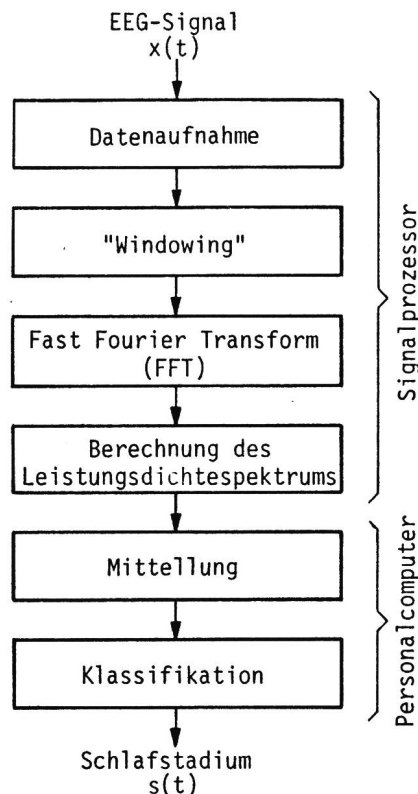


Fig. 5 Systemkonzept der Schlafanalyse

schliesslich die berechneten Spektren einem der Schlafstadien zu. Diese Information wird archiviert und steht für weitere statistische Auswertungen zur Verfügung.

Der Signalprozessor vermag gleichzeitig die Signale von zwei Personen zu verarbeiten, wobei er pro Person zwei EEG-Signale analysiert, vier Hilfssignale (EOG und EMG) aufnimmt und aus diesen den Mittelwert, die Varianz und die Extremalwerte berechnet. Die letzteren Signale dienen zur Verbesserung der Klassifikation. Alle zwölf Eingänge werden mit 128 Hz und 12-Bit-Auflösung abgetastet, die Spektren jeweils nach 512 Werten, also alle 4 Sekunden, berechnet. Die Mitteilung der Spektren geschieht im Personalcomputer, und die Resultate werden (im jetzigen Ausbau) auf einem Plattenspeicher abgelegt; die Klassifikation erfolgt noch «off-line», soll aber in Zukunft ebenfalls «on-line» durch den PC erfolgen. Die Verarbeitungsgeschwindigkeit lässt sich gegenüber der direkten Registriermethode um den Faktor 4 erhöhen (Zeitraffer). Damit können Daten ab Band in einem Viertel der aufgenommenen Zeitspanne analysiert werden.

Das oben beschriebene System eignet sich nicht nur für Schlafuntersu-

chungen, sondern auch für andere Mustererkennungsaufgaben. Beispielsweise können damit die Getriebegeräusche eines Motors (z. B. beim Hochlauf) analysiert werden. Dabei wird die bei Mechanikern bekannte Tatsache genutzt, dass sich Montagefehler oft durch ein unterschiedliches Betriebsgeräusch äussern. Durch den Vergleich zwischen dem berechneten Spektrum eines solchen Signals und dem «Prototypenspektrum» werden fehlerhafte Motoren erkannt; sogar die Bestimmung der Fehlerart ist in gewissen Fällen möglich.

Wie die Beschreibung zeigt, können mit dem realisierten Signalprozessorsystem viele Aufgaben aus dem Bereich der Mustererkennung gelöst werden. Dies wird vor allem durch die enge Kopplung von Signalprozessor und Personalcomputer ermöglicht.

4.3 Bildverarbeitung

Eine weitere Einsatzmöglichkeit für Signalprozessoren ergibt sich beim Bearbeiten von zweidimensionalen Daten (z. B. Bilder). Über dieses Thema liesse sich allein ein Heft schreiben; hier soll nur auf den oft verwendeten Algorithmus der linearen Lokaloperation eingegangen werden.

Bei dieser Operation handelt es sich im Prinzip um eine zweidimensionale Faltung. Der bearbeitete Punkt wird durch eine Linearkombination der Werte aus seiner nächsten Umgebung ersetzt (Fig. 6):

$$P'(m, n) = A_0 + B_0 \sum_{k=-l}^{+l} \sum_{i=-p}^{+p} a(k, i) P(m-k, n-i)$$

wobei

- P das Originalbild,
- P' das transformierte Bild,
- a das lineare Gewicht,
- B_0 eine multiplikative und
- A_0 eine additive Konstante bezeichnet.

Lineare Lokaloperationen nutzt man bei der spatialen (örtlichen) Filterung (z. B. Hochpass, Tiefpass, Bandpass, Rauschfilter); auch die Algorithmen für Korrelation und orthogonale Transformationen weisen eine ähnliche Struktur auf. Oft werden lineare Lokaloperationen in der Bildvorverarbeitung auf das ganze Bild angewandt. Dadurch kann die Elimination gewisser Bildstörungen oder eine Verbesserung der anschliessenden Bildsegmentierung erreicht werden. Mit Hilfe eines Hochpassfilters können Kontu-

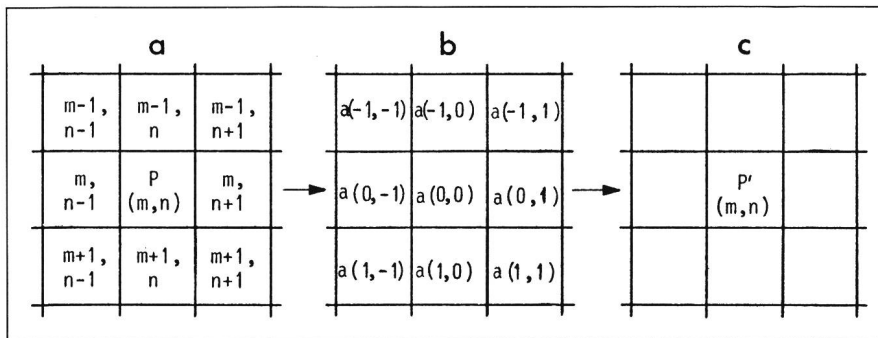


Fig. 6 Lineare Lokaloperation: Prinzip

Lineare Lokaloperationen dienen zur Filterung, Rauschunterdrückung, Kantendekodierung, Bildsegmentierung. Derselbe Algorithmus bildet auch die Grundlage der Bildkorrelation.

a Originalbild b Maske c Transformatiertes Bild

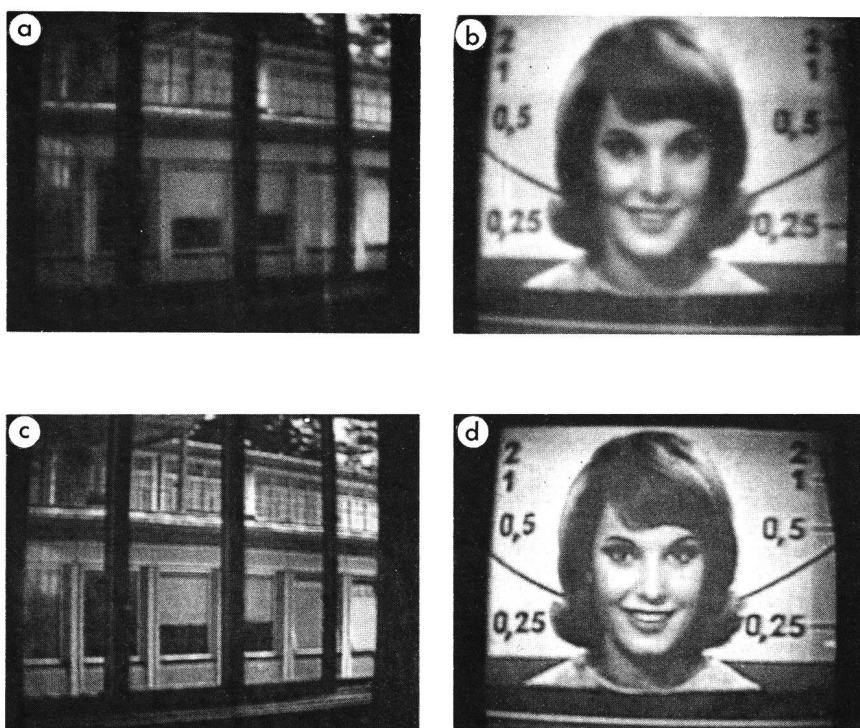


Fig. 7 Lineare Lokaloperation: Beispiel

a, b Originalbild c, d Transformatiertes Bild

Die Transformation entspricht einer lokalen Differentiation, welche die Kanten hervorhebt. Im Beispiel wurde der Koeffizient $a(0,0)$ zu -8 , alle anderen Koeffizienten zu 1 gewählt.

Rechenzeitvergleich

Tabelle I

Sprache	Rechner	Takt (MHz)	CPU	Rechenzeit [s]
Turbo-Pascal	IBM-XT	4,7	8088	85
Turbo-Pascal	Olivetti M24	8	8086	36
Assembler	Olivetti M24	8	8086	12
Turbo-Pascal	HP Vektra	10	80286	12
Assembler	HP Vektra	8	68000	9 ¹
Fortran	VAX 11/780			5,4 ¹
Assembler	HP Vektra	10	80286	3,5
Fortran	VAX 11/785			3,2 ¹
Assembler		16	68020	2 ¹
Occam	Transputer	20	T414	1,8 ¹
Assembler	Signalproz.	20	TMS 320-20	0,9

¹ Hochgerechnete Werte

ren hervorgehoben werden, wie die Figur 7 zeigt. Für diese Transformation (Fig. 6) wurde übrigens eine 3×3 -Umgebung berücksichtigt ($l = p = 1$). Die Bildauflösung beträgt 256×256 Punkte à 8 Bit pro Bildpunkt.

Um die Rechenleistung von Signalprozessoren mit der von herkömmlichen Rechnern zu vergleichen, wurde der obige Algorithmus auf verschiedenen Systemen für das gleiche Beispiel implementiert. Für die rund 650 000 Speicherzugriffe, Multiplikationen und Additionen ergaben sich die in Tabelle I angegebenen Rechenzeiten. Daraus können folgende Schlüsse gezogen werden:

- Signalprozessoren und leistungsfähige Universal mikroprozessoren können für signalverarbeitende Aufgaben kürzere Rechenzeiten als Grossrechner wie die VAX 11/780 erreichen.
- Leistungsfähige Universal mikroprozessoren arbeiten beinahe so schnell wie Signalprozessoren. Dieses Verhältnis verschiebt sich aber mit den neuen Signalprozessoren (z.B. μ PD 77230 mit Gleitpunktarithmetik) wieder zugunsten der Signalprozessoren. Im allgemeinen kann damit gerechnet werden, dass Signalprozessoren für signalverarbeitende Aufgaben 5- bis 10mal schneller arbeiten als universelle Mikroprozessoren.
- Da Signalprozessoren relativ wenig Leistung aufnehmen (etwa 1 W), eignen sie sich auch für «intelligente Sensoren» und für den mobilen Einsatz.
- In der Bildverarbeitung nähern sich Signalprozessoren der Leistungsklasse spezieller Bildverarbeitungssysteme (wie z.B. VAX 11/780 und DeAnza IP-8500 Bildverarbeitungssystem). Bei Algorithmen mit Random-Zugriff auf das Bild (wie z.B. für Kontur-Tracking) sind sie sogar schneller als die meisten heute auf Bildverarbeitung spezialisierten Systeme, was zu einem Umdenken in der Bildverarbeitung führen wird.
- Die Rechenleistung heutiger Signalprozessoren genügt bereits, um einfachere Bildverarbeitungsalgorithmen (z.B. Schwerpunktracking) in Echtzeit (50 Bilder pro Sekunde) auszuführen.

4.4 Regelung

Seit längerer Zeit ist bekannt, dass in vielen Fällen mit einer Zustandsregelung ein besseres dynamisches Ver-

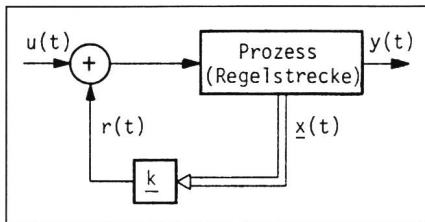


Fig. 8 Prinzipschaltbild einer Zustandsregelung

Der ganze oder ein Teil des Prozesszustandes wird rückgeführt. Nachteil dieses Verfahrens: für jeden rückgeführten Zustand wird ein separater Sensor benötigt.

$u(t)$ Sollwert
 $y(t)$ Prozessausgang
 $\underline{x}(t)$ Zustandsvektor
 $r(t)$ Rückführung

halten als mit einer klassischen PID-Regelung erreicht werden kann. Bei der Zustandsregelung wird nicht nur der zu regelnde Prozessausgang (z. B. die Position), sondern weitere Prozesszustände (wie Geschwindigkeit, Beschleunigung, Druck usw.) rückgeführt. Der Regler «weiss» damit mehr über den Prozess und kann diesen Prozess besser regeln (Fig. 8) [5; 6].

Dieses Verfahren hat aber den Nachteil, dass zur Messung der Prozesszustände zusätzliche teure Sensoren benötigt werden. Ausserdem lassen sich einzelne Systemzustände oft

nur ungenau oder überhaupt nicht messen.

Um die Anzahl der Sensoren zu begrenzen, bzw. um nichtmessbare Zustände zu bestimmen, wird ein Modell des Prozesses erstellt. Dieses wird durch dieselben Signale gesteuert wie der Prozess, und in «Echtzeit» parallel zum Prozess simuliert. In der Regel werden auch nichtlineare Prozesse linear modelliert; daraus resultierende Fehler werden teilweise durch Nachregelung des Modelles behoben (Fig. 9). Ebenso können teilweise auch Störungen auf den Prozess erfasst und in Modell und Regelung mitberücksichtigt werden.

Bei Systemen niedriger Ordnung kann die Simulation durch Analogrechner erfolgen; Systeme hoher Ordnung oder Systeme mit grosser Dynamik erfordern eine digitale Verarbeitung. Bedingt durch den hohen Rechenaufwand können mit universellen Mikroprozessoren nur relativ langsame Prozesse geregelt werden (z. B. Temperaturregelung), spezialisierte Signalprozessoren hingegen erlauben auch die Zustandsregelung von «schnellen» Prozessen (Hydraulik, Pneumatik).

Am Institut für Elektronik der ETH Zürich wurde in Zusammenarbeit mit

dem Institut für Werkzeugmaschinenbau ein digitaler Zustandsregler mit Beobachter zur Regelung eines hydraulischen Kolbens realisiert. Der hydraulische Kolben wurde durch ein System 3. Ordnung modelliert; die höchste relevante Frequenz beträgt 50 Hertz. Die Abtastung soll aus Gründen einer guten Steuerbarkeit 5- bis 10mal schneller erfolgen als die höchste auszuregelnde Frequenz. Mit dem auf dem Signalprozessor implementierten Zustandsregler lässt sich eine Abtastfrequenz von 10 kHz erreichen. Diese liegt damit wesentlich höher als die geforderten 500 Hz. Mit der Hilfe von solch schnellen Reglern können in Zukunft auch aufwendige Regelungen für schnelle Systeme (z. B. Elastische Roboter) realisiert werden.

Sämtliche Koeffizienten der Zustandsreglermatrizen können während des Betriebes frei verändert werden. Die Eingabe kann manuell erfolgen; es können aber auch die ganzen Koeffizientensätze von einem übergeordneten Reglerentwurfspaket (z. B. MATLAB) übernommen werden. Die Reglersoftware kann mit der Hilfe eines Reglercodegenerators [3] automatisch erzeugt werden. Ein solches Entwicklungssystem hat für regeltechnische Aufgaben analoge Eigenschaften, wie das in Abschnitt 3.1 beschriebenen Filterentwurfssystem: Entwurf und Realisation geschehen auf demselben Computer, was einen erheblichen Zeitgewinn bei der Reglerrealisation zur Folge hat. Auch die Prozessidentifikation kann durch ein solches System unterstützt werden. Diese Vereinfachungen sind so eklatant, dass daraus neue Impulse für die Regelungstechnik ausgehen könnten.

Durch geeignete Wahl der entsprechenden Matrizen kann ein Zustandsregler auch als P-Regler arbeiten. Die Fig. 10 zeigt das Prozessverhalten bei einem Einheitsschritt am Eingang. Zuerst wurde der Prozess durch einen P-Regler mit kleiner Kreisverstärkung geregelt; der Kolben wird nur langsam positioniert. Wird die Kreisverstärkung vergrössert, so wird zwar die Sollposition schnell erreicht, das System aber ist unterkritisch gedämpft und beginnt zu schwingen. Ganz anders sieht die Situation mit Zustandsregler aus: Das System positioniert ohne zu schwingen sehr schnell auf den Sollwert. Damit lässt sich die Positionierungszeit des Gesamtsystems um den Faktor 5 bis 10 verringern, ohne dass am Prozess (Mechanik) irgend-

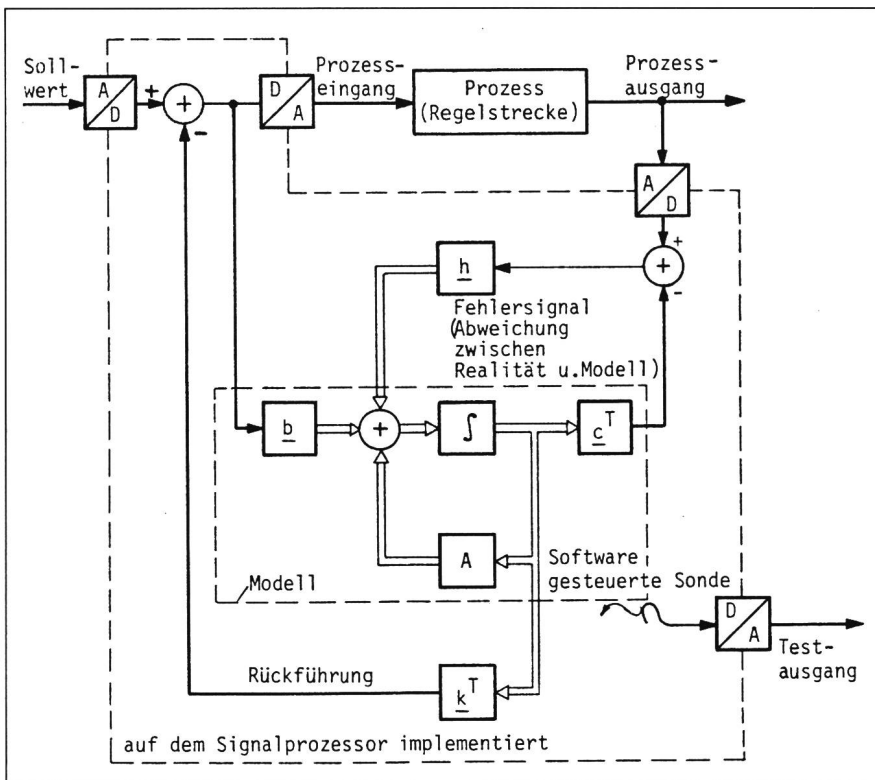


Fig. 9 Blockschaltbild einer Zustandsregelung mit Beobachter

Der Einsatz eines Beobachters (Simulation des Prozesses) kann die Anzahl benötigter Sensoren stark reduzieren.

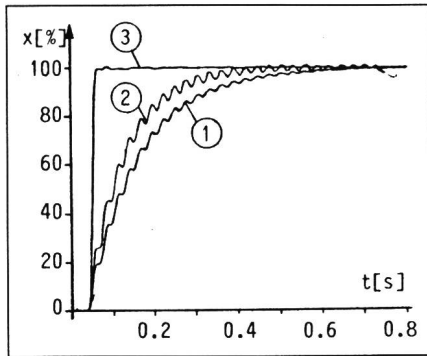


Fig. 10 Schrittantwort eines hydraulischen Kolbens

- ① P-Regler mit kleiner Kreisverstärkung: System reagiert langsam
- ② P-Regler mit grosser Kreisverstärkung: System reagiert schneller, schwingt jedoch
- ③ Zustandsregler: System reagiert schnell und schwingt nicht

Die Dynamik des Gesamtsystems konnte durch den Einsatz eines Zustandsreglers um den Faktor 5 bis 10 verbessert werden, ohne dass am Prozess (Mechanik) irgendwelche Veränderungen vorgenommen wurden.

welche Veränderungen vorgenommen werden.

Ein weiteres interessantes Detail dieser Signalprozessoranwendung ist eine durch den Bediener interaktiv steuerbare «Sonde» (Fig. 9). Im Prinzip handelt es sich dabei um einen D/A-Wandler, der an jedes interne Signal des gesamten Zustandsreglers mit Beobachter per Software «angeschlossen» werden kann. So lässt sich z.B. die im Modell berechnete Geschwindigkeit mit der «realen» Geschwindigkeit im Prozess vergleichen (Fig. 11). Die simulierte Geschwindigkeit stimmt im wesentlichen mit der realen Geschwindigkeit überein; die kleinen Abweichungen rühren von der linearen Modellierung eines nichtlinearen Prozesses her.

Die Sollwertvorgabe erfolgt heute noch aus einem externen Signalgenerator. In Zukunft wird auf dem Signalprozessor ein Signalgenerator-Emulationsprogramm laufen. Dieses kann nicht nur periodische Signale erzeugen, sondern auch beliebig komplexe, auf dem Personalcomputer entworfene, Sollwertvorgaben direkt übernehmen.

5. Auswahlkriterien für Signalprozessoren

Vor einer Entwicklung mit Signalprozessoren muss aus dem bereits ansehnlichen Angebot dieser Bausteine eine Wahl getroffen werden. Die

Grundlage dazu bildet das Pflichtenheft, in dem die Algorithmen mit ihren zeitlichen Relationen beschrieben sind. Daraus wird eine Liste mit der Anzahl und der Art (Addition, Multiplikation, usw.) der Operationen sowie mit dem Datenformat (Fest- oder Gleitkomma sowie Wortlänge) erstellt. Anhand dieser Liste kann die Anzahl der in Frage kommenden Signalprozessortypen bereits eingeschränkt werden. So ist z.B. für ein effizientes Arbeiten mit 32 Bit ein Akkumulator von mindestens gleicher Wortlänge unbedingt erforderlich. Auch die Geschwindigkeitsanforderungen sollten vom Signalprozessor erfüllt werden.

Ein weiteres Kriterium ist das Angebot an Entwicklungshilfsmitteln. Sind Assembler und eventuell Compiler für eine Hochsprache vorhanden, gibt es Simulatoren? Stehen Programmbibliotheken z.B. für FFT, Filterung, Matrixrechnung zur Verfügung? Gibt es Entwicklungssoftware mit Codegeneratoren z.B. Filterentwurfs- und Reglerentwurfsprogramme? Auf welchen Rechnern und unter welchem Betriebssystem läuft diese Software? Im weiteren sollte abgeklärt werden, ob komplette Systeme angeboten werden (z.B. Signalprozessorkarte für Personalcomputer). Durch solche Systeme kann der Einstieg stark vereinfacht werden.

6. Schlussbemerkungen

Das Haupteinsatzgebiet der Signalprozessoren ist die Telekommunikation. Zur Datenkompression, zur digitalen Filterung, für «Echo Canceling» usw. werden in den USA bereits heute Millionen von Signalprozessoren eingesetzt. Ein anderes Bild bietet die Schweiz. Nach dem Scheitern des IFS werden komplette Telefonesysteme im Ausland eingekauft und hier in Lizenz hergestellt. Es stellt sich deshalb die Frage, wie der dadurch verursachte technische Rückstand auf diesem Gebiet gegenüber dem Ausland wieder aufgeholt werden kann. Sicher lassen sich im Telekomsektor noch Marktnischen finden, doch die Stückzahlen der dort einsetzbaren Signalprozessoren dürften beschränkt sein.

Dank ihrer grossen Rechenleistung eignen sich Signalprozessoren aber auch für Anwendungen ausserhalb der Telekommunikation wie z.B. in der Regelungstechnik, Bildverarbeitung oder Mustererkennung. Auch da dürften die Stückzahlen nicht allzugross sein; doch dafür ist der Entwicklungs-

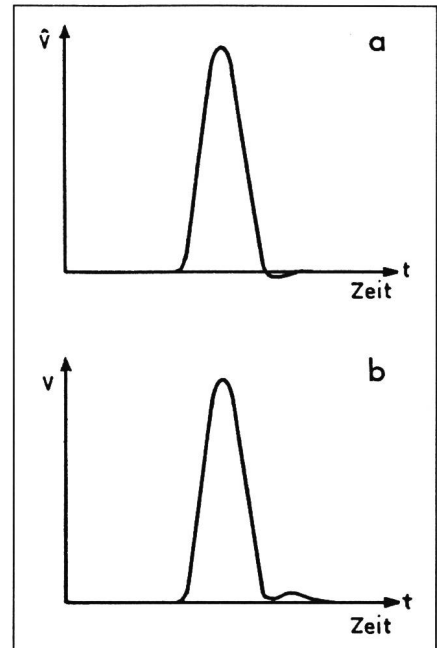


Fig. 11 Zustandsregelung: Geschwindigkeitsvergleich zwischen Modell und Prozess

a Im Modell berechneter Geschwindigkeitsverlauf

b Realer Geschwindigkeitsverlauf

Die noch vorhandene Ungenauigkeit hat ihren Ursprung in der Nichtlinearität des Prozesses.

anteil um so höher, was für ein Land wie die Schweiz mit ihrer vielgerühmten Infrastruktur eine Herausforderung und Chance darstellt. Ob unser Land mit der internationalen Entwicklung auf diesem Gebiet wieder Schritt fassen kann, hängt unter anderem ab von

1. den Fachkenntnissen der Sachbearbeiter,
2. dem interdisziplinären Wissen der Systemingenieure,
3. der Fähigkeit der Geschäftsleitungen, die Entwicklungstendenzen rasch zu erkennen und schnell darauf zu reagieren.

Wie sind nun die Chancen für einen erfolgreichen Einsatz von Signalprozessoren aufgrund dieser Randbedingungen zu beurteilen? Zur Beantwortung dieser Frage ist eine Analyse des Istzustandes unumgänglich. Es sei dem Autor gestattet, dazu seine eigenen Beobachtungen beizusteuern.

1. Seit einigen Jahren finden an der ETH relativ viele Semester- und Diplomarbeiten auf diesem Gebiet statt. Deshalb sollten zumindest einige Hochschulabsolventen über ein gutes Basiswissen verfügen. In den Vorlesungen allerdings werden Signalprozessoren als Spezialgebiet nur am Rande behandelt. An den Ingenieurschulen finden Signalpro-

zessoren nur zaghafte Einzug, obwohl viele Dozenten deren Wert erkannt haben. Es darf aber angenommen werden, dass auch die HTL-Absolventen in Zukunft über das nötige Fachwissen verfügen werden.

Ein Problem bilden die älteren Ingenieure: die Einarbeitung in dieses Gebiet im Selbststudium ist nicht einfach und Kurse werden nicht angeboten. Es ist zu überlegen, ob es nicht auch Aufgabe der Hochschule wäre, entsprechende Kurse anzubieten.

2. Projektleiter mit dem unumgänglichen interdisziplinären Wissen sind rar. Dissertationen sind in der Regel Spitzenarbeiten auf einem Spezialgebiet. Interdisziplinäre Dissertationen sind nicht nur für die Projektleitung auf dem Gebiet der digitalen Signalverarbeitung von Bedeutung, auch für den Doktoran-

den stellen solche Arbeiten eine Herausforderung dar.

3. Der Anteil der Führungskräfte mit technischem «Background» ist in den meisten Betriebsleitungen eher gering. Zudem haben selbst Ingenieure, die sich nicht tagtäglich mit der modernen Technik befassen, Mühe, die sich schnell ändernden Entwicklungstendenzen richtig einzuschätzen und daraus die entsprechenden Folgerungen zu ziehen. Der vermehrte Beizug von technikkorientierten Führungskräften in die Betriebsleitungen (etwa im Umfang, wie in den USA üblich), dürfte in Anbetracht der stets komplexeren Entscheidungssituationen kaum zu umgehen sein.

Wenn auch diese Beobachtungen unvollständig sind, so dürften sie doch für die folgende Schlussfolgerung ausreichen: Die Schweizerindustrie ist, von löblichen Ausnahmen abgesehen,

auf dem zukunftssträchtigen Feld der Signalprozessoren im Rückstand. Dieser ist nicht so gross, dass alle Anstrengungen zum vorneherein sinnlos sind; sie sind aber auch nicht so klein, dass man beruhigt in den alten Bahnen weiterziehen kann.

Literatur

- [1] C.S. Burrus and T.W. Parks: DFT/FFT and convolution algorithms. Theory and implementation. New York, John Wiley, 1985.
- [2] T.P. Barnwell a.o.: Software package brings filter design to PC's. Computer Design 23(1984)11.
- [3] W. Loges: Realisierung schneller digitaler Regler hoher Ordnung mit Signal-Prozessoren. VDI-Fortschritt-Berichte. Reihe 8: Mess-, Steuerungs- und Regelungstechnik Nr. 88, 1985.
- [4] A. Borbély a.o.: A single dose of benzodiazepine hypnotics alters the sleep EEG in the subsequent drug-free night. European Journal of Pharmacology 89(1983) 1/2, p. 157...161.
- [5] P. Hippe und C. Wurmthaler: Zustandsregelung. Theoretische Grundlagen und anwendungsorientierte Regelungskonzepte. - Hochschultext - Berlin/Heidelberg, Springer-Verlag, 1985.
- [6] Bulletin SEV/VSE 76(1985)11: Moderne Regelungstechnik.