

Zeitschrift: Bulletin des Schweizerischen Elektrotechnischen Vereins, des Verbandes Schweizerischer Elektrizitätsunternehmen = Bulletin de l'Association Suisse des Electriciens, de l'Association des Entreprises électriques suisses

Band: 77 (1986)

Heft: 17

Artikel: Breitbandverteilnetze (LAN) von Privaten - für Private

Autor: Willmann, J.

DOI: <https://doi.org/10.5169/seals-904261>

Nutzungsbedingungen

Die ETH-Bibliothek ist die Anbieterin der digitalisierten Zeitschriften. Sie besitzt keine Urheberrechte an den Zeitschriften und ist nicht verantwortlich für deren Inhalte. Die Rechte liegen in der Regel bei den Herausgebern beziehungsweise den externen Rechteinhabern. [Siehe Rechtliche Hinweise.](#)

Conditions d'utilisation

L'ETH Library est le fournisseur des revues numérisées. Elle ne détient aucun droit d'auteur sur les revues et n'est pas responsable de leur contenu. En règle générale, les droits sont détenus par les éditeurs ou les détenteurs de droits externes. [Voir Informations légales.](#)

Terms of use

The ETH Library is the provider of the digitised journals. It does not own any copyrights to the journals and is not responsible for their content. The rights usually lie with the publishers or the external rights holders. [See Legal notice.](#)

Download PDF: 06.10.2024

ETH-Bibliothek Zürich, E-Periodica, <https://www.e-periodica.ch>

Breitbandverteilnetze (LAN) von Privaten – für Private

J. Willmann

In allen Bereichen müssen immer grössere Datenmengen mit hoher Geschwindigkeit übertragen werden. Dieser Beitrag vermittelt einen Überblick über Breitbandverteilnetze sowie über das von der Universität und der ETH Zürich erstellte Breitband-LAN, welches auf der Grundlage der CATV-Technik alle Möglichkeiten eines modernen Computernetzwerkes, wie grosse Anschlusszahl, Rechnerverbund, Bewegtbildübertragung usw. bildet.

Dans tous les domaines, des quantités de données de plus en plus grandes doivent être transmises très rapidement. Cet exposé est un aperçu des réseaux de distribution à large bande et du réseau interne de l'Université et de l'Ecole polytechnique de Zurich, qui, sur la base de la technique de la télévision par câble, confère toutes les possibilités d'un réseau moderne à ordinateurs avec grand nombre de raccordements, liaison entre ordinateurs, transmission d'images animées, etc.

Adresse des Autors

J.W. Willmann, Autophon AG, Zürichstrasse 123, 8600 Dübendorf.

Neben ISDN, Vermittlung und Breitbandkommunikation besitzt ein weiteres Gebiet aus dem Datenverbindungsgebiet hohe Aktualität: das breitbandige LAN (Local-Area-Network). In der Privatindustrie werden grosse Mengen von Daten, Bildern und Informationen aller Art übertragen und vermittelt. Die dafür erstellten oder zu erstellenden Netze werden mit speziellem Blick für die Bedürfnisse der Kunden installiert.

Die folgenden Ausführungen über Breitband-LAN sind in zwei Abschnitte unterteilt:

1. die Breitbandtechnologie generell,
2. die praktische Anwendung am Beispiel des Breitband-LAN der Universität und der ETH Zürich.

1. Die Breitbandtechnik

Mit dem Zuwachs von Datenverarbeitungsgeräten in der Industrie wuchs der Wunsch, alle Arbeitsplätze miteinander zu verknüpfen, insbesondere möchten die vielen Peripheriegeräte Zugang zum Zentralrechner und zu den Datenbanken.

Die Lösung, welche die meisten Anforderungsprofile auf wirtschaftlich vertretbare Weise erfüllt, ist das LAN. Es transportiert Daten, Töne und Bilder und ermöglicht den Zugriff zu den verschiedenen Ressourcen.

Netzwerkstrukturen

Man unterscheidet folgende vier Hauptstrukturen (Fig. 1):

- Stern,
- Ring,
- Bus (Basisband),
- Baum (Breitbandbus).

Während die Sternstruktur vor allem in der Sprachkommunikation Telefonnetz Anwendung findet, eignen sich die beiden mittleren Strukturen besonders zur Übertragung von Daten, Texten und Bildern. Die Baum-

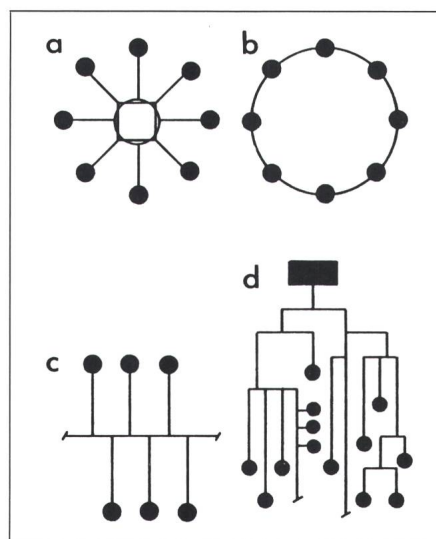


Fig. 1 Netzwerkstrukturen

- a Stern
- b Ring
- c Bus
- d Baum

struktur ist der Busstruktur sehr ähnlich, besitzt aber gegenüber dieser einige wichtige Vorteile.

2. Das Breitbandnetz

2.1 Vor- und Nachteile

Das Breitbandnetz zeichnet sich durch einige wichtige Vorteile aus:

- Die Bandbreite und damit auch die Kapazität ist gross.
- Die Netzausdehnungsmöglichkeiten überschreiten die heutigen Anwendungen bei weitem (50 und mehr Kilometer)
- Analoge und digitale Signale können parallel, d. h. über dasselbe Netz übertragen werden.
- Bestehende Kabelfernsehverteilnetze könnten für die Datenübermittlung genutzt werden.
- Die Installationen sind einfach zu bewerkstelligen, da die Baumstruktur eine optimale Anpassung an die

verschiedenen Gebäudeformen erlaubt und die einzelnen Anschluss-taps sehr klein sind.

- Bei richtiger Planung lässt die Baumstruktur jederzeit und auf einfache Weise (geographisch) Erweiterungen zu.
- Die Koexistenz verschiedener Systeme ist auf ein und demselben Netz möglich.

Selbstverständlich gibt es kein System, das nur Vorteile hat; Nachteile des Breitband-LAN sind:

- Jedes Netz benötigt eine Kopfstation.
- Die Erstellung und der Betrieb eines breitbandigen LAN erfordert hohe Pegelgenauigkeit und Pegelkonstanz. Die erstere kann durch seriöse Planung und die zweite durch selbstregelnde Elemente sichergestellt werden. Dazu wird später noch einiges zu sagen sein.
- Auf dem Breitband-LAN-Sektor ist, mindestens zurzeit, keine direkte Unterstützung durch die Systemhersteller vorhanden. Darum sind heute nur Spezialfirmen in der Lage, vernünftige Lösungen anzubieten.

2.2 Das Übertragungsmedium

Im Breitbandnetz werden die Signale über Koaxialkabel mit grosser HF-Dichte verteilt. Dank Verwendung von Standardprodukten aus der Kabelfernsehtechnologie sind Breitbandkabel meist billiger als Basisbandkabel.

Allmählich werden Lichtwellenleiter eingesetzt. Dies ist allerdings nur dort sinnvoll, wo grössere Distanzen ohne Abzweiger oder Anschlüsse realisiert werden müssen, weil:

- die Fasern und Endgeräte noch relativ teuer und
- Abgriffe nur schwer zu bewerkstelligen sind.

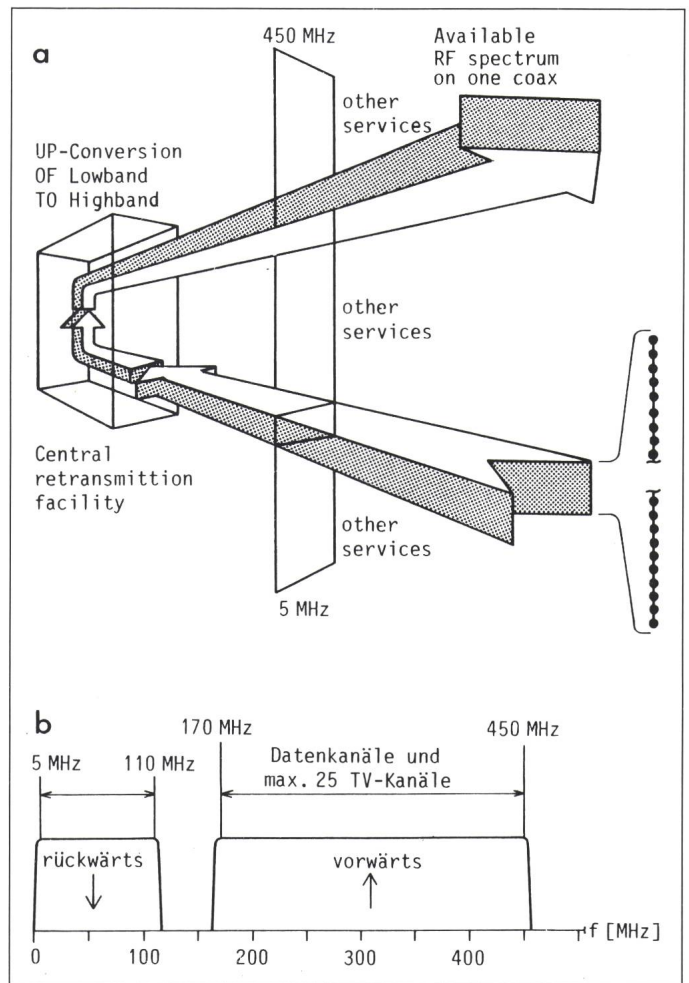
Sicher wird aber die Technologie rasche Fortschritte machen, so dass in Zukunft vermehrt mit LWL gerechnet werden kann.

Schlussendlich können für die Überbrückung von Grösstdistanzen auch Richtfunk- und Satellitenverbindungen benützt werden. Dieses Spezialgebiet soll hier indessen nicht weiter behandelt werden.

2.3 Das Netzwerk

Wie bereits erwähnt, erlaubt die Breitbandtechnik gegenüber der Basis-

Fig. 2
Breitband-Netzwerk
a Prinzip des sog. Midsplitsystems
Rückwärtsrichtung: 5...110 MHz
Vorwärtsrichtung: 174...450 MHz
b Frequenzplan gemäss IEEE
max. 20 Unterkanäle à 120 kbit/s



bandtechnik eine erhebliche Erweiterung der Übertragungsmöglichkeiten (bis zu 450 MHz). Dabei werden die Signale zum Headend, d.h. zur Wurzel des Baumes, gesendet. Dort und je nach Grösse des Netzes auch unterwegs werden sie verstärkt und zum Empfänger zurückgesendet (Fig. 2a).

Da die Übertragung auf Baumstruktur-Netzwerken immer nur in einer Richtung erfolgen kann, ist für den Zweiwegbetrieb ein Sende- und ein Empfangspfad notwendig. Dazu wird heute meist das zur Verfügung stehende Frequenzspektrum aufgeteilt. Die eine Hälfte dient als Vorwärts-, die andere als Rückwärtsband (Fig. 2b).

Hier unterscheidet man heute zwischen Midsplit- und Highsplitsystemen. Der Unterschied liegt in der Frequenzaufteilung. Bleiben wir aber beim üblichen, dem Midsplitsystem. Die Teilnehmeranschlüsse sind einfache passive Komponenten mit entsprechend notwendiger Entkopplung. Sie stammen ebenfalls aus der Kabelfernsehtechnologie und sind deshalb sehr bewährt und preisgünstig.

2.4 Die aktiven Bauteile

Da alle eingespeisten und übertragenen Signale auf den Kabeln Verluste erleiden, sind periodisch aktive Elemente einzusetzen.

Der Transverter

Dieses Bauteil wird am Headend eingesetzt und hat zwei Funktionen:

- Es setzt die zur Wurzel zurückfließenden Signale in den Vorwärtsband um.
- Es verstärkt die Signale.

Es ist eine ganze Anzahl von Fabrikaten mit unterschiedlichen Daten erhältlich, doch sind solche mit etwa 50 dB Verstärkung und etwa 250 Datensignale innerhalb eines Fernsehkanals die Regel.

Der Verstärker

Der Verstärker ist eines der wichtigsten Elemente in Breitbandnetzen grösserer Ausdehnung. Hier wird, abgeleitet aus der Kabelfernsehtechnolo-

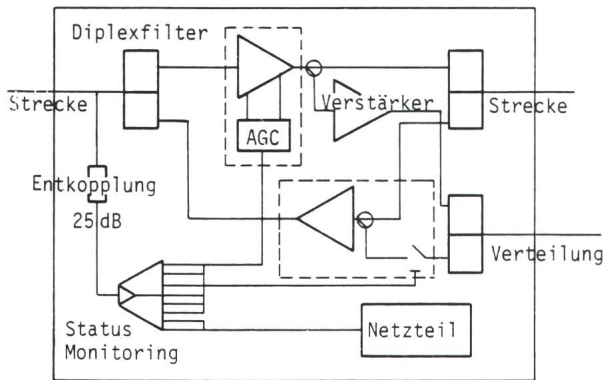


Fig. 3
Trunk-Midsplit-
Verstärker

gie, oft vom Strecken- oder Trunk-Verstärker gesprochen (Fig. 3).

Seine wesentlichen Funktionen sind:

- Aufteilen und Zusammenschalten der beiden Pfade,
- Verstärken der Signale,
- Entzerren der ankommenden Signale,
- Ausgleichen der temperaturabhängigen Kabeldämpfung (angepasst an die grosse Bandbreite),
- teilweises Auskoppeln von Signalen, Nachverstärken und verteilbereit zum Ausgang führen,
- Überwachen der verschiedenen Parameter und Melden von Abweichungen.

Die Verstärker sind modular aufgebaut und somit servicefreundlich und kompakt; sie können problemlos fast überall montiert werden; das Aluminiumspritzgehäuse ist wetterfest und druckdicht. Die Kabel werden an spezielle Durchführungsstecker (75 Ω) angeschlossen. Die HF-Kontakte, die Stromversorgungs- und Statusmonitorelemente sind fest im Grundchassis eingebaut.

Zweckmässigerweise lässt sich die ganze Verstärkerstation selbst bei grossen Distanzen über das HF-Kabel fernspeisen. Eingebaute Regeleinrichtungen erlauben einen problemlosen Betrieb bei Umgebungstemperaturen von -20° bis $+50^{\circ}$ C.

Noch ein paar Worte zum Status-Monitoring: Das von Autophon eingesetzte System wurde seinerzeit für CATV-Netze gebaut und weiterentwickelt. Es stellt eine kostengünstige Kombination von Überwachung, Wartung und Fehleranalyse-Programmen auf der Basis von preisgünstigen Hardwarekomponenten dar.

Im Vergleich zu vielen anderen Systemen, welche nur Ja- oder Nein-Aussagen ermöglichen, misst das Vital-

Signs-System verschiedene Netz- und Verstärkerparameter, aus deren Werten eine Worst-case-Aussage gewonnen werden kann. Alle Mess-Stellen werden mittels einer Rollingprozedur abgefragt und durch ein Standardfile, in dem auch die Toleranzen festgelegt sind, gesteuert und ausgewertet; dadurch wird eine sehr grosse Systemverfügbarkeit erreicht.

Optische Sender

Optische Sender werden in Verbindung mit Glasfasern verwendet. Grundsätzlich gibt es auch hier verschiedene geeignete Produkte; Auswahl ergibt sich durch die Festlegung folgender Parameter:

- a. Frequenzlage (850 nm oder 1300 nm),
- b. Distanz der Übertragung,
- c. Bandbreite,
- d. Digitale oder/und analoge Signalübertragung.

3. Netzzugriffsmethoden

Auch beim Breitbandverteilstreckensystem spielt das Verfahren, mit welchem die einzelne Datenstation auf das Netz zugreifen kann, eine massgebliche Rolle. Im Breitband-LAN wird heute meist mit dem CSMA/CD-Verfahren (Carrier Sense Multiple Access with Collision Detection) gearbeitet. Damit bezeichnet man ein System, das im Kollisionsfall ein kurzfristiges Abbrechen der begonnenen Übermittlung bewirkt. Die Wartezeit bis zum Wiederaufbau der Verbindung wird durch einen speziellen Algorithmus festgelegt. Messungen haben gezeigt, dass dieses Verfahren einen stabilen Kommunikationsmechanismus gewährleistet, der beim Erreichen der Kapazitätsgrenze höchstens eine Datenverzögerung, nicht aber den vollständigen Zusammenbruch des Netzes bewirkt.

4. Das Breitband-LAN an der Universität Zürich und der ETH Zürich

Obwohl noch nicht das ganze Netzwerk erstellt ist, kann aufgrund erster Erfahrungen (erste Verbindungen sind seit mehr als 2 Jahren in Betrieb) eine hohe Zuverlässigkeit und die Richtigkeitswahl der Systeme aufgezeigt werden.

4.1 Grundlagen

Es war das erklärte Ziel beider Hochschulen, ihre Netzwerkaktivitäten soweit zu koordinieren, dass die gleichen physischen Medien gebraucht werden können. Zudem wurde festgelegt, dass das Netz mit einer einzigen Kopfstation im Gebäude der Uni Irchel ausgerüstet wird. Einige Systemparameter des Projektes illustrieren:

- Im Endausbau müssen die Universitätsgebäude im *Irchel*, im *Zentrum* und im *Balgrist* sowie die ETH-Gebäude im *Zentrum* und auf dem *Hönggerberg* angeschlossen sein.
- Es wurde ein Midsplitsystem mit einem Vorwärtspfad von 170...440 MHz und einem Rückwärtspfad von 5...108 MHz gewählt. Dabei dachte man an CCIR-7-MHz-Normkanäle, also an 38 Vorwärts- und 10 Rückwärtskanäle.
- Die Verstärkerabstände wurden auf 20 dB festgelegt. Die dazu passende Kabelwahl sollte sicherstellen, dass die Verstärkerkaskade die Anzahl von 15 nicht überschreitet.
- Total Verstärkerstationen: etwa 270
- Geschätzte Anzahl Anschlüsse (Taps): 15 000...20 000
- Entkopplung zwischen 2 Taps: 45 dB
- Auskoppeldämpfung: ≥ 14 dB

4.2 Die Netzübersicht

Die Figur 4 zeigt ein Blockschaltbild des Endzustandes. Dieses Netzwerk dürfte wohl an Grösse, Anschlusszahl und Möglichkeiten – mindestens in der Schweiz – kaum seinesgleichen haben, um so weniger, als es nicht einfach ist, von den PTT die notwendigen Bewilligungen für die Erstellung eines privaten Netzwerkes auf oder über öffentlichem Grund zu erhalten.

Etwas mehr im Detail zeigt die Figur 5 die Verteilung an der Uni Irchel. Jeder runde Punkt stellt den Abgang einer Hauptverteilung dar, welche zu den Anschlüssen in den verschiede-

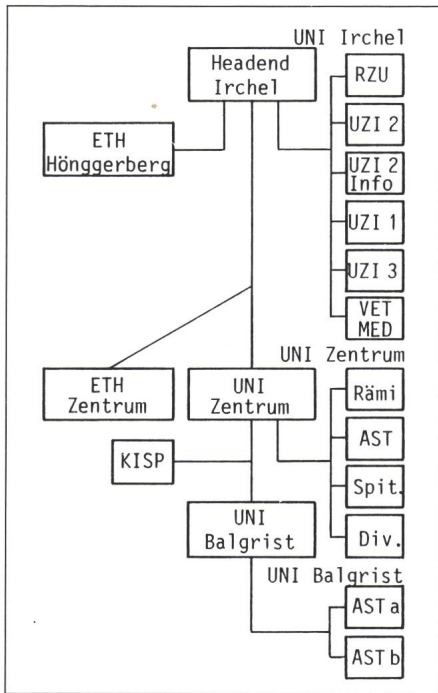


Fig. 4 Gesamtnetz

nen Etagen führt. Als Beispiel zeigt die Fig. 6 die effektiven Anschlüsse in den 5 Etagen der Physiologie. Allein zur Realisierung dieser 48 Anschlüsse wurden mehr als 500 m Koaxialkabel verlegt.

4.3 Die Netz- und Pegelplanung

Wie bereits früher erwähnt, ist die Pegelgenauigkeit bei den einzelnen Anschlüssen von grösster Bedeutung. Deshalb wurde eine EDV-Berechnungsmethode entwickelt, die aus den Kabeldaten und den Distanzen der Anschlüsse folgende zwei Papiere generiert:

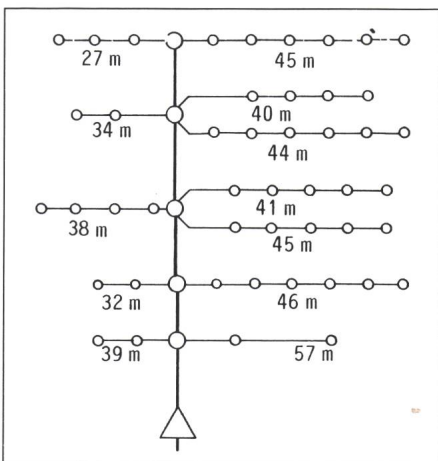
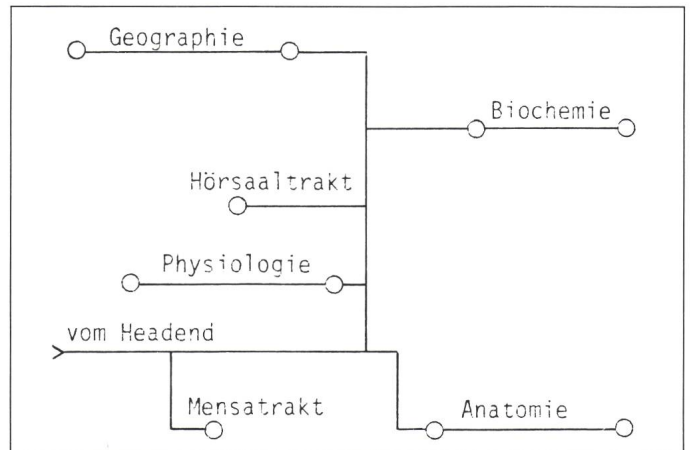


Fig. 6 Beispiel: Stamm mit 48 Anschlüssen
Abteilung Physiologie der Universität Zürich-Irchel

Fig. 5 Teil des Trunk-Netzes der Uni Irchel

○ Fusspunkt der Steigschächte



- Pegelblatt mit Werten eines jeden Anschlusses bei 8 Frequenzen; dies vor allem, um die Schräglagenkontrolle der gesamten Bandbreite in jedem Pfad in den Griff zu bekommen. Angegeben wird auch die maximale Differenz innerhalb eines Pfades (z. B. 0,98 dB zwischen 5 und 108 MHz). Weiter wird auch die Auskoppeldämpfung für den Tap bestimmt.
- Das der Rechnung zugrundeliegende Schema wird ausgedruckt, wobei nicht nur die Anschlüsse, deren Nummern und die Abstände, sondern auch die der Berechnung zugrundeliegenden Koaxialkabel und eventuell noch einzusetzende Entzerrer (Fig. 7) dargestellt werden.

den ist man auch im Besitz von Daten, welche bei der Abnahme und dem Einpegeln Verwendung finden. Die Berechnungsdaten werden in einer Diskette abgelegt und bei der Einpegelung wiederum vor Ort eingelesen. Dabei steuert der Rechner sowohl den Analyzer als auch die übrigen Geräte, wie Eichteiler, Printer usw. Der Rechner vergleicht die errechneten Werte mit den effektiven Signalpegeln und protokolliert diese. Über- oder unterschreiten die effektiven Werte den zuvor festgelegten Wert, so analysiert er die Abweichung und macht Fehlerbehebungsvorschläge.

Mit diesem Hilfsmittel lässt sich nicht nur die Planung optimieren, son-

4.4 Die Verbindung mit Video

Im Projekt der Universität Zürich wurde gleichzeitig die Nutzung einer

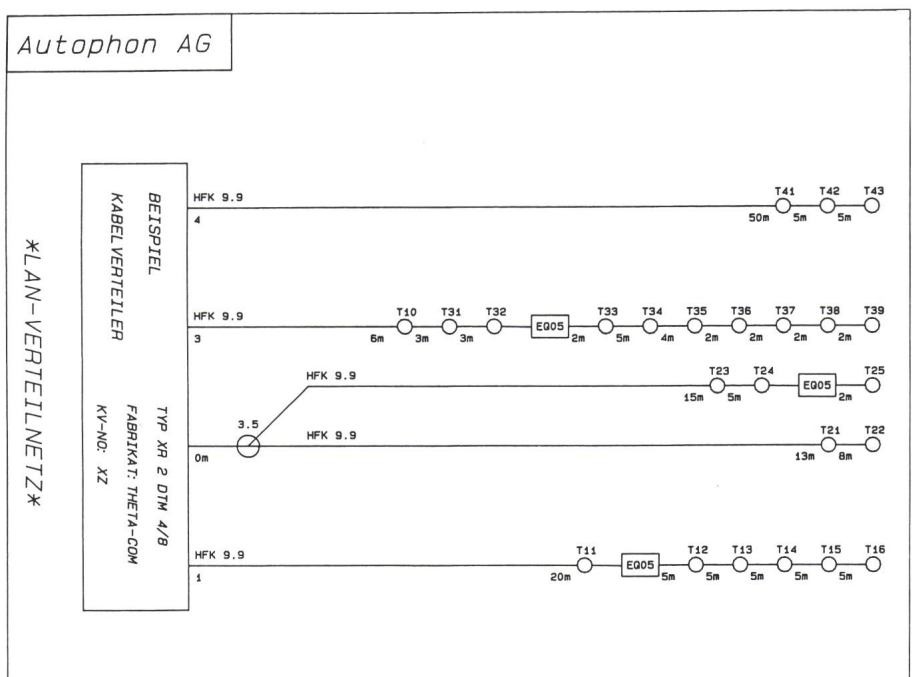


Fig. 7 Das ausgedruckte Schema mit allen Daten und Bauteilen

weiteren Möglichkeit des Breitbandnetzes vorgesehen. Vom *Zentrum* bis zum *Irchel* (rund 3500 m) müssen Videobilder übertragen werden, z.B. Übertragungen aus dem Operationsaal in einen Hörsaal. Dazu ist ein Breitbanddatennetz geradezu prädestiniert. Für diese Verbindung wurden nebst dem Koax- auch Glasfaserkabel eingesetzt. Zwei Gründe waren dafür ausschlaggebend:

a. Die Kabel sind in einem Heizzunnel verlegt, in welchem Temperaturschwankungen bis zu 100 °C auftreten.

Da wäre nicht nur die Verstärkerplatzierung schwierig, sondern auch der Regelumfang der automatischen Pegelregelung ungenügend.

b. Die natürliche Qualitätsverminderung der Analogsignale durch Rauschen konnte wesentlich verringert werden.

5. Zukunft

Wie dieser Beitrag zeigt, sind mit Breitbandnetzwerken viele Kommuni-

kationsprobleme auf privater Basis lösbar. In Zukunft werden sicher noch viele solche oder ähnliche Projekte realisiert werden. Auch Autophon hat bereits einige Systeme ausgeliefert, die in der chemischen Industrie, in der Maschinenindustrie, in Hochschulen und grossen Verwaltungen ihren Dienst tun. Die Privatwirtschaft wird auch in Zukunft in der Lage sein, eigene Lösungen anzubieten, die, wie in der freien Marktwirtschaft üblich, immer rasch den neuen Entwicklungen Rechnung tragen.