

# Leistungselektronik in der Funkenerosion

Autor(en): **Bühler, E. / Boccadoro, M.**

Objektyp: **Article**

Zeitschrift: **Bulletin des Schweizerischen Elektrotechnischen Vereins, des Verbandes Schweizerischer Elektrizitätsunternehmen = Bulletin de l'Association Suisse des Electriciens, de l'Association des Entreprises électriques suisses**

Band (Jahr): **77 (1986)**

Heft 19

PDF erstellt am: **22.07.2024**

Persistenter Link: <https://doi.org/10.5169/seals-904280>

## **Nutzungsbedingungen**

Die ETH-Bibliothek ist Anbieterin der digitalisierten Zeitschriften. Sie besitzt keine Urheberrechte an den Inhalten der Zeitschriften. Die Rechte liegen in der Regel bei den Herausgebern.

Die auf der Plattform e-periodica veröffentlichten Dokumente stehen für nicht-kommerzielle Zwecke in Lehre und Forschung sowie für die private Nutzung frei zur Verfügung. Einzelne Dateien oder Ausdrucke aus diesem Angebot können zusammen mit diesen Nutzungsbedingungen und den korrekten Herkunftsbezeichnungen weitergegeben werden.

Das Veröffentlichen von Bildern in Print- und Online-Publikationen ist nur mit vorheriger Genehmigung der Rechteinhaber erlaubt. Die systematische Speicherung von Teilen des elektronischen Angebots auf anderen Servern bedarf ebenfalls des schriftlichen Einverständnisses der Rechteinhaber.

## **Haftungsausschluss**

Alle Angaben erfolgen ohne Gewähr für Vollständigkeit oder Richtigkeit. Es wird keine Haftung übernommen für Schäden durch die Verwendung von Informationen aus diesem Online-Angebot oder durch das Fehlen von Informationen. Dies gilt auch für Inhalte Dritter, die über dieses Angebot zugänglich sind.

# Leistungselektronik in der Funkenerosion

E. Bühler und M. Boccadoro

**Um den Prozess der Funkenerosion optimal zu nutzen, müssen zum Teil extreme Anforderungen bei der Erzeugung der Leistungsimpulse erfüllt werden. Ein gezielter Einsatz moderner Halbleitertechnologie, verbunden mit innovativer Schaltungstechnik, ermöglicht auch in diesem Spezialgebiet immer wieder grosse Fortschritte in der Maschinenleistung, der Präzision, der Oberflächengüte und dem Anlagenwirkungsgrad.**

**Pour une utilisation optimale du processus d'érosion par étincelage, il faut réaliser des demandes extrêmes pour la génération des impulsions de puissance. Une utilisation spécifique de la technologie moderne des semi-conducteurs combinée avec la topologie de nouveaux circuits permet d'accéder, dans cette branche spéciale, à d'importants progrès en ce qui concerne la performance d'usinage, la précision, la qualité de surface et aussi le rendement de l'installation.**

## Adresse der Autoren

Ernst Bühler, Marco Boccadoro, AGIE AG für industrielle Elektronik, 6616 Losone.

## 1. Funkenerosion

Funkenerosion ist ein elektrisches Abtragsverfahren. Durch die thermische Wirkung von Entladungsfunken kann elektrisch leitfähiges Material von beliebiger Härte und Schmelzpunkt abgetragen werden. Die Abtragsleistung wird durch die Verwendung flüssiger Dielektrika stark erhöht. Es sind heute zwei Verfahren üblich, das Senkerodieren als abbildendes Verfahren, bei dem meistens petrolähnliche Dielektrika angewendet werden, und das NC-gesteuerte Drahtschneiden, bei dem deionisiertes Wasser als Arbeitsflüssigkeit gebraucht wird.

Funkenerosion wurde erstmals vor mehr als hundert Jahren zur Erzeugung von Druckplatten ab Papiervorlagen eingesetzt. Als eigentliche Erfinder gilt heute aber das russische Forscherepaar *Lazarenko*, welches in den 40er Jahren Versuche zur Verbesserung elektrischer Leistungsschalter durchführte. Es wurde damals festgestellt, dass Öl, welches zur Kühlung der Kontakte dienen sollte, einen um Grössenordnungen höheren Kontaktverschleiss bewirkte. Dabei entstand die Idee, den störenden Effekt nutzbringend zur Metallbearbeitung zu verwenden.

Warum sind nun diese kleinen Funken so wirksam? Eine Antwort auf diese Frage ist z.B. bei *Tsuchiya* [1] zu finden. Es wurden Funkentemperaturen von 87 000 K gemessen. Bei dem daraus resultierenden Druck von 280 Mpa (etwa 2860 bar) breitet sich eine Gasblase mit 160 m/s aus, welche anschliessend wieder in sich zusammenstürzt und durch Kavitation noch mehr Material abträgt. Es werden im Mikrosekundenbereich bis über  $10^{12}$  W/mm<sup>2</sup> spezifische Leistung auf das Werkstück gebracht [2]. Das ist im Vergleich etwa die Leistung von 1000 Kernkraftwerken vom Typ Gösigen pro mm<sup>2</sup> Werkstückfläche. Dieser

enorme Wert erklärt sich natürlich nur aus dem mikroskopisch kleinen Wirkungsbereich des Funkens.

Die Schlussfolgerung ist klar: Es gibt kein Material, das der Funkenerosion widerstehen könnte. Selbst Naturdiamant lässt sich mit Tricks leitfähig machen und kann hernach erfolgreich erodiert werden.

Wie aus der Erfahrung der Kernfusionsforschung bekannt ist, ist das Plasma ein höchst instabiles Gebilde. Glücklicherweise ist im interessanten Bereich von 1  $\mu$ s bis etwa 3 ms die Plasmastabilität durch elektromagnetische und hydrodynamische Effekte gewährleistet.

## 2. Impulsgeneratoren

Um diese «Mikrogewitter» zu erzeugen, mussten spezielle Impulsgeneratoren entwickelt werden.

### 2.1 Schwingkreisgeneratoren

Vor 30 Jahren behalf man sich mit Schwingkreisgeneratoren (Fig. 1). Es wurde ein Kondensator aus einer Gleichspannungsquelle über einen Begrenzungswiderstand aufgeladen und nach erfolgter Zündung der Funkenstrecke (Elektrode und Werkstück) schlagartig entladen. Weil eine solche Anordnung immer auch Zuleitungen enthält, ergibt sich durch deren Induktivität ein Stromverlauf in Form einer gedämpften Sinusschwingung von z.B. drei Perioden zu 10  $\mu$ s. Da die Brennspannung der Plasmaentladung typischerweise 25 V beträgt, ist spätestens nach

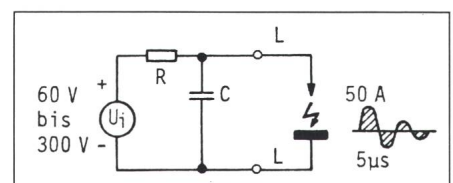


Fig. 1 Generatorprinzip Baujahr 1956



etwa sechs Umladungen des Kondensators dessen Ladung in Funkenenergie umgesetzt.

Die Pulsbreite solcher Generatoren wird über die Kapazität  $C$  eingestellt, die Stromamplitude über die Quellenspannung  $U_i$  bestimmt, und die mittlere Wiederholfrequenz kann man über den Ladewiderstand  $R$  beeinflussen. So primitiv diese Schaltung auch anmutet, sie wird in modifizierter Form heute noch von einigen japanischen Mitkonkurrenten für Drahtschneidgeneratoren angewendet.

Leider hat dieser einfache Aufbau einen gewichtigen Nachteil: Für Senkerosion ist die bipolare Entladung äußerst störend, da sie die Elektrode fast gleichviel abträgt wie das Werkstück. Moderne Impulsgeneratoren können dagegen bis 99,9% vom Abtrag auf dem Werkstück bewirken. Diese asymmetrische Wirkung der Funkenentladung hat ihren Grund in der Massensymmetrie der Plasmaionen. Die Anode wird vorwiegend durch die sehr beweglichen und leichten freien Elektronen bombardiert. Die Kathode hingegen ist einem Beschuss schwerer, positiv geladener Ionen ausgesetzt. Der Anodenbeschuss wird beim Drahtschneiden ausgenützt, wo man mit sehr hohen Strömen von heute bis zu 500 A das Werkstück einem enormen Elektronenschauer aussetzt, aber nach etwa  $1 \mu\text{s}$ , vor dem Eintreffen vieler schwerer Ionen auf der Drahtelektrode, diesen Strom schnellstens abschaltet.

Bei der Senkerosion bildet das Werkstück jedoch die Kathode, wo die um Größenordnungen höhere Wirkung des Plasmas nach einer Zeit von etwa  $10 \mu\text{s}$  ausgenützt wird.

### 2.2 Bipolar-Leistungstransistoren

Vor 20 Jahren waren die ersten dreifach diffundierten Bipolar-Leistungstransistoren auf Siliziumbasis verfügbar. Damit konnte man monopolare rechteckförmige Impulse beliebiger Dauer erzeugen (Fig. 2). Ein Lastwiderstand  $R$  bestimmt bei dieser Schaltung die Stromamplitude, die allerdings auch durch die Variation der

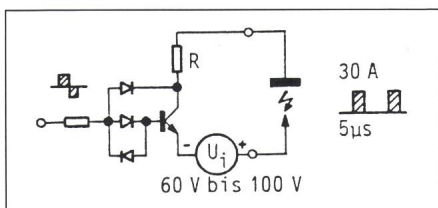


Fig. 2 Generatorprinzip Baujahr 1966

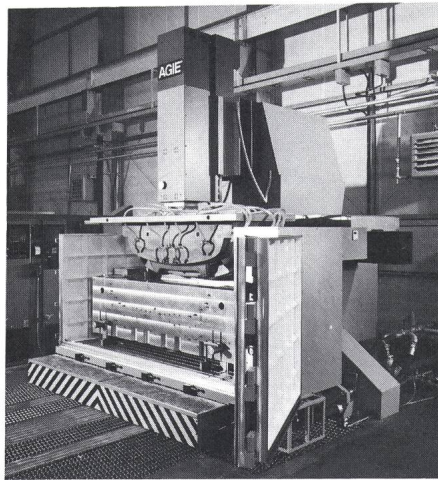


Fig. 3 Senkerosionsmaschine Typ AT 600  
Werkstückgewicht bis 20 t, Elektrodengewicht bis 3 t

Quellenspannung  $U_i$  und der Brennspannung des Funkens beeinflusst wird.

Ein wichtiger Bestandteil dieser Schaltung ist die «Bakerclamp», eine Anordnung mehrerer Dioden, um den Leistungstransistor im ungesättigten Bereich zu betreiben. Damit wird seine Ausschaltverzögerung von typisch  $5 \mu\text{s}$  auf unter  $1 \mu\text{s}$  reduziert. Der Zweck dieser Massnahme ist, überflüssigen Basisstrom über eine schnelle Diode auf den Kollektor abzuleiten und so die Einschaltspannung des Transistors auf etwa 2 bis 3 V zu regeln. Damit wurden Generatoren gebaut, die typisch 100 V Quellenspannung, 1 bis 90 A Impulsstrom und Pulsbreiten von  $5 \mu\text{s}$  bis 3 ms aufwiesen. Es wurden aber auch Anlagen realisiert, welche durch Parallelschaltung vieler Generatorstufen auf 2000 A Impulsstrom kamen, wohlverstanden für Werkstücke von 20 t Gewicht und Elektroden von bis 3 t Gewicht (Fig. 3).

### 2.3 Hochspannungs-Bipolartransistoren

Vor 10 Jahren entstand ein Technologieschub, als die ersten Hochspannungs-Bipolartransistoren auftauchten, welche mehr als 300 V und 10 A leisteten. Damit war es möglich, einen weiteren Nachteil der Schwingkreisgeneratoren auszuschalten, nämlich den Ladezyklus des Speicherkondensators. Dieser Ladezyklus verursacht beim Drahtschneiden durch die hohe Mittelwertspannung eine labile, elektrostatisch bedingte Auslenkung der flexiblen Drahtelektrode. Dies ergibt auf den Werkstücken unerwünschte Profilfehler in der Größenordnung von  $10 \mu\text{m}$ .

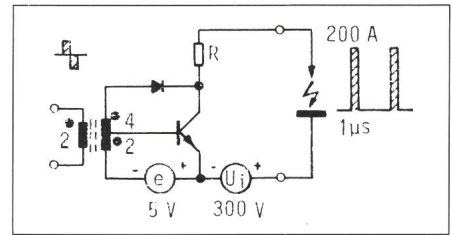


Fig. 4 Schneidgenerator Baujahr 1976

Durch eine modifizierte Version der «Bakerclamp» nach dem Transformatorprinzip (Fig. 4) konnte die Einschaltspannung des Leistungstransistors auf typisch 10 V angehoben werden, womit die transiente Ausschalt-sättigung des Transistors beseitigt war.

Impulse aus einer Quelle von 300 V mit einer Amplitude von 200 A und einer kürzesten Pulsdauer von 800 ns waren für jene Zeit Traumwerte, welche dem Drahtschneiden den Horizont erweiterten.

### 2.4 Leistungs-Mosfet

Heute ist ein gewiegter Entwickler fast enttäuscht, wenn er in ein Datenbuch für Leistungs-Mosfet schaut oder wenn er Sperrverzugszeiten moderner Epitaxialdioden konsultiert. Die Traumwerte sind nämlich jetzt handelsüblich. Allerdings verführen bessere Daten der Halbleiter immer wieder zu neuen extremen Anwendungen.

So kann heute der dritte Nachteil aller bisherigen Generatortypen, nämlich der Lade- oder Lastwiderstand, durch eine Strommessung eliminiert werden. Der Wirkungsgrad der Impulserzeugung macht damit einen Sprung von 10 bis 20% auf 60 bis 80%. Es wird damit weiter möglich, dem Stromimpuls beliebige Formen aufzuzwingen, ein gewaltiges technologisches Plus. Durch die Steuerung des zeitlichen Verlaufes des Stromes kann für das Senkerodieren die Wirkung der positiven Ionen maximiert (Abtrag) und die Wirkung der freien Elektronen minimiert werden (Verschleiss). Figur 5 zeigt eine solche Schaltung. Man geht

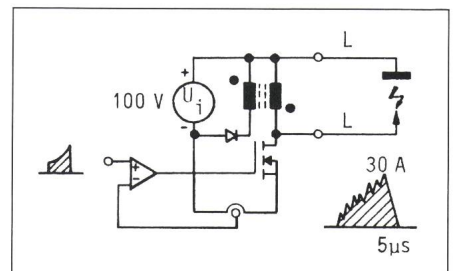


Fig. 5 Moderner Senkgenerator



heute so weit, als Filterinduktivität  $L$  nur gerade die Zuleitung zur Funkenstrecke zu verwenden. Der Mosfet wird bei über 1 MHz Schaltfrequenz betrieben. Die in der Zuleitung gespeicherte Energie wird beim Abschalten über einen Rekuperationstransformator in die Quelle zurückgeführt. Die Probleme stellen sich hier ganz neu. Die Leiterbahnführung auf dem Print einer solchen Schaltung nimmt eine Schlüsselstellung ein. Wickeltechniken für Transformatoren und Sensoren für ultraschnelle Strommessungen müssen neu erarbeitet werden. Redundante Sicherheit beginnt eine Rolle zu spielen, da eine kurze Abweichung im Stromregelkreis schon die Schaltung zerstören kann.

### 3. Speisungen, ein Entwicklungsbeispiel

Am Beispiel einer 2-kW-Speisung aus dem 380-V-Drehstromnetz sollen nachfolgend verschiedene Entwicklungsprobleme erörtert werden.

#### 3.1 Anforderungen

Für die Funkenerosion werden stabilisierte Speisungen bis zu mehreren kW Leistung benötigt. Eine solche Speisung muss folgende Eigenschaften besitzen:

- Netztrennung
- gute Spannungsstabilisierung
- Kurzschlussbeständigkeit
- gutes dynamisches Verhalten
- Robustheit.

Die Art der Last ist sehr verschieden und kann plötzlich zwischen Vollast und Leerlauf schwanken.

Für die bisherigen Anlagen hat man Speisungen mit Dreiphasennetztrafos realisiert. Sie haben aber ganz gewichtige Nachteile: Der Dreiphasentransformator eines Generators der bisherigen Baureihe wiegt 77 kg und hat ein Volumen von 30 dm<sup>3</sup>. Der Wirkungsgrad dieser Art von Speisungen ist ungünstig.

In der Entwicklung von Leistungswandlern ist jedoch der Wirkungsgrad der Schaltung der wichtigste Parameter, unter anderem wegen der Problematik der Wärmeabfuhr.

Der Übergang zur Schalttechnik ist deshalb selbstverständlich. Die Vorteile dieser Technik sind bekanntlich:

- höherer Wirkungsgrad (bis dreimal mehr als bei lineargeregelten Schaltungen)
- niedrigeres Gewicht (1:4 gegenüber linearen Schaltungen)

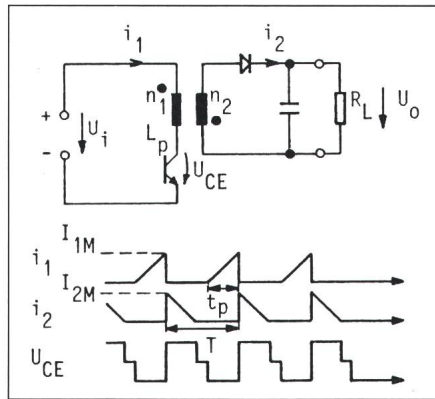


Fig. 6 Prinzipschaltung des Sperrwandlers

$$\frac{U_o}{U_i} = \frac{n_2}{n_1} \times \frac{\tau}{1-\tau}; U_{CE} > U_i + U_o \cdot n_1/n_2$$

$$I_{1M} = t_p \cdot U_i / L_p; I_{2M} = I_{1M} \cdot n_1/n_2$$

$$P_L = 1/2 \tau^2 \cdot U_i^2 / f L_p$$

wobei  $\tau = t_p / T$ ,  $f = 1/T$  Betriebsfrequenz

$L_p$  Primärinduktivität des Transformators

$P_L$  Durchgangsleistung

- geringeres Volumen (1:4 bei 20 kHz, 1:8 bei 100...200 kHz gegenüber linearen Schaltungen)

Als Nachteile sind eine relativ hohe Komplexität der Schaltungen und stärkere Hochfrequenzstörungen zu vermerken. Schaltnetzteile existieren schon seit 20 Jahren. Zu Beginn haben sie nur im militärischen Bereich und in der Luftfahrttechnik Anwendung gefunden, wo Volumen und Gewicht kritische Aspekte waren. Dank dem Fortschritt auf dem Gebiet der spezialisierten integrierten Schaltungen einerseits und der Leistungshalbleiter andererseits ist die Anwendung heute schaltungs-

technisch und wirtschaftlich allgemein interessant, mindestens ab Leistungen von 20 W.

#### 3.2 Wahl des Wandlers

Es gibt im Prinzip drei Grundtypen von Wandlern:

##### Sperrwandler (Fig. 6)

Beim Sperrwandler wird die Energie wie folgt übertragen:

- Während der Leitphase des Transistors fließt im Primärkreis ein Strom  $i_1$ . Die Diode sperrt. Die Energie wird deshalb in der leerlaufenden Primärspule ( $L_p$ ) des Transformators gespeichert.

- Während der Sperrphase des Transistors wird die Diode leitend, der Strom  $i_2$  fließt im Sekundärkreis und die Energie wird an den Ausgang  $R_2$  abgegeben.

Der Zusammenhang zwischen Eingangs- und Ausgangsspannung wird durch das Übersetzungsverhältnis des Transformators und das Tastverhältnis bestimmt.

##### Durchflusswandler (Fig. 7)

Beim Durchflusswandler wird die Induktivität  $L$  in der Leitphase des Transistors aufgeladen. In der Sperrphase wird die in der Induktivität gespeicherte Energie über die Freilaufdiode an den Ausgang abgegeben.

##### Gegentaktwandler (Fig. 8)

Wie beim Durchflusswandler wird die Energie während der Leitphase an

Fig. 7 Prinzipschaltung des Durchflusswandlers

$$U_o / U_i = \tau \cdot n_2 / n_1$$

$$U_{CE} > U_i (1 + n_1 / n_3)$$

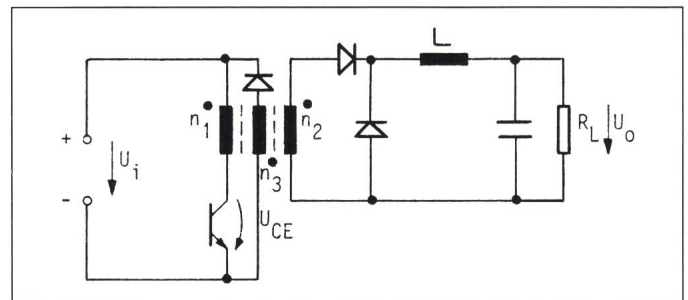
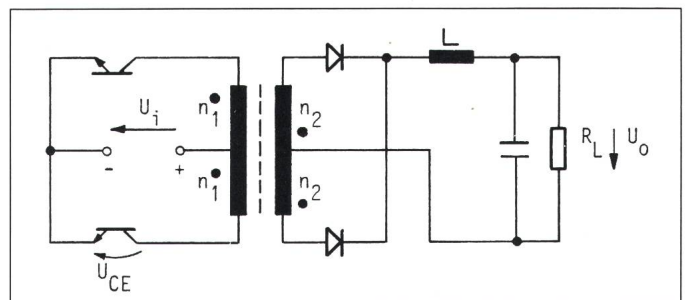


Fig. 8 Prinzipschaltung des Gegentaktwandlers

$$U_o / U_i = 2\tau \cdot n_2 / n_1$$

$$U_{CE} > 2U_i$$





die Spule übertragen, jedoch arbeiten hier zwei elektronische Schalter im Gegentakt auf einen gemeinsamen Transformator und eine gemeinsame Induktivität  $L$ .

Für eine Anwendung wie im Beispiel (2-kW-Speisung direkt ab 380-V-Netz) verwendet man üblicherweise die Topologie des Gegentaktwandlers [6; 7]. Wenn man die drei Grundtopologien vergleicht, sieht man aber, dass die einfachste Schaltung der Sperrwandler ist. Dieser bietet eine Reihe von Vorteilen:

- kleinere Anzahl von Bauelementen
- einfache Schutzmöglichkeit gegen Kurzschlüsse
- einfache Transistorschutzschaltung
- mehrere Baugruppen können parallel geschaltet werden, um die Ausgangsleistung zu steigern
- der Transformator dient gleichzeitig zur galvanischen Trennung und als Speicherinduktivität

In der Literatur wird die Realisierung eines Sperrwandlers direkt ab 380-V-Netz wegen der erzeugten hohen Spannungen am Transistor ( $U_{CE} > U_i + U_o \cdot n_1/n_2$ ) als sehr ungünstig beurteilt. Wichtig sind sicher eine enge Kopplung zwischen der Primär- und der Sekundärwicklung des Transformators und eine sorgfältige Wahl der Leistungshalbleiter. Dann ist diese Lösung trotz der verbreiteten Meinung sehr interessant, wie man aus den Spezifikationen der Speisung entnehmen kann (vgl. Kap. 3.10).

### 3.3 Stromwellenform am Eingang

Die Generatoren sind gewöhnlich modular konzipiert. Mehrere Einheiten werden parallel eingeschaltet. Deshalb müssen unbedingt Ladestromspitzen am Eingang vermieden werden.

Die Glättungskondensatoren der üblichen Gleichrichterschaltungen verursachen auch zyklisch im Bereich der Netzspannungsamplitude starke Ladestromspitzen. Im allgemeinen haben solche Schaltungen eine Reihe Begleiterscheinungen [3]:

- Stromoberwellen
- starke Beanspruchung der Glättungskondensatoren durch die pulsformigen Ladeströme
- grössere Funkentstörfilter
- grössere Verluste der Gleichrichterioden durch die stromabhängige höhere Durchlassspannung.

Deshalb wird bei diesem Wandler ein anderer Weg beschritten: um eine sinusähnliche Stromaufnahme zu erhalten, werden im Primärkreis keine

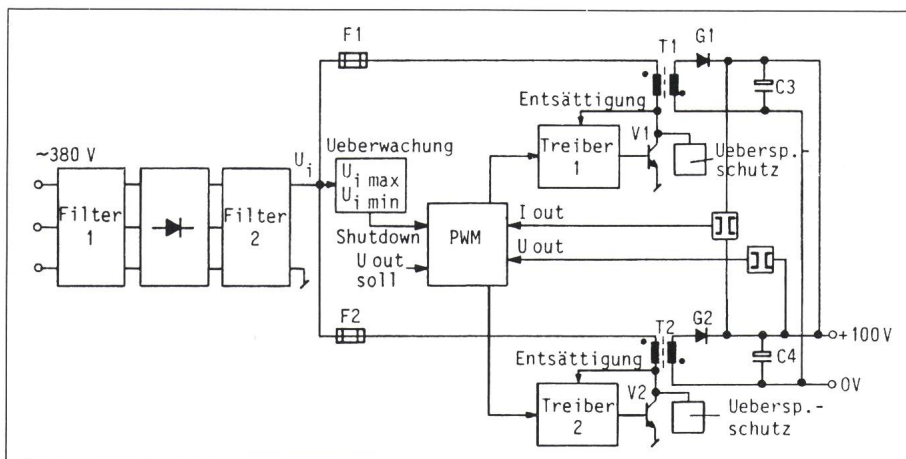


Fig. 9 Blockschema eines 2-kW-Sinusstrom-Sperrwandlers  
PWM Pulsbreitenmodulator

Glättungskondensatoren eingesetzt (Fig. 9). Die Kondensatoren  $C_3$  und  $C_4$  sind durch die elektronische Strombegrenzung vom Netz entkoppelt.

### 3.4 Wahl der Frequenz

Die untere Grenze der möglichen Schaltfrequenz ist durch den Hörbereich gegeben, d.h.  $f_s > 16$  kHz.

Die Festlegung der oberen Grenze setzt einige Überlegungen voraus. Das Volumen der magnetischen Bauelemente eines Schaltnetzteils ist umgekehrt proportional zur Schaltfrequenz, deshalb ist es zweckmässig, diese so hoch wie möglich zu wählen [4]. Verschiedene Parameter begrenzen jedoch den maximalen Wert:

- die Streuinduktivität des Transformators
- die Schaltverluste des Transistors (proportional zur Frequenz)
- die Impedanz der elektrolytischen Kondensatoren (äquivalente Serieninduktivität). Diese zeigt mit steigender Frequenz unerwünschte Erscheinungen, so dass man teurere elektrolytische Kondensatoren einsetzen muss. Im allgemeinen steigt der Preis der Bauelemente mit der Schaltfrequenz
- der Hochfrequenzwiderstand der Wicklungen des Transformators. Dieser ist bei grossen Leistungen wichtig, und zwar schon oberhalb 25 kHz [4]
- die geometrische Anordnung der Komponenten und der Leiterbahnen wird kritischer.

Da der Wandler direkt ab Netz arbeitet, muss der elektronische Schalter Spannungen in der Grössenordnung von 1000–1200 V ertragen. Die Power Mosfet sind in diesem Bereich heute noch nicht interessant. Unter Umständen käme eine «Cascode»-Schaltung mit Bipolartransistor und Mosfet in Frage. Man verwendet hier aber Hoch-

volttransistoren. Dies begrenzt praktisch die theoretische Schaltfrequenz auf  $\leq 50$  kHz. Für diese Speisung wurde eine Schaltfrequenz von 40 kHz gewählt.

### 3.5 Betriebsart

Ein Sperrwandler kann entweder mit trapezförmigem oder mit dreieckförmigem Stromverlauf arbeiten. Die Nachteile der ersten Betriebsart sind höhere Schaltverluste sowie die Beanspruchung der Dioden ( $G_1, G_2$  in Fig. 9) zu Beginn der Sperrphase. Dies hat zur Wahl des dreieckförmigen Stromverlaufes geführt.

### 3.6 Transistorschutzschaltung

Um Spannungsspitzen während des Abschaltens des Transistors zu vermeiden, werden in der Praxis verschiedene Schaltungen verwendet:  $C$ ,  $RC$ ,  $RCD$  oder Schutzwicklung. Diese verursachen Verluste oder Stromspitzen oder sind sehr aufwendig. Diese Nachteile sind besonders bei grossen Leistungen störend. Bei höheren Schaltleistungen empfiehlt sich die Verwendung von verlustarmen Schutzschaltungen [5].

### 3.7 Treiber

Bekanntlich sind die Verluste der Transistoren in Schaltnetzteilen hauptsächlich Schaltverluste. Darum müssen Massnahmen getroffen werden, um diese gering zu halten.

Beim Ausschalten muss man die Speicherzeit minimieren (Baker-clamp). Um eine kurze Ausschaltzeit zu erzielen, muss ausserdem ein hoher negativer Basisstrom verwendet werden. Beim Einschalten muss dem



Transistor ein steil ansteigender Basisstrom mit Überschwingung geliefert werden. Mit einer RC-Schaltung wird eine Basisstromspitze erzeugt.

In der Speisung werden übliche Hochvolttransistoren eingesetzt (dreifach diffundierte Transistoren für Fernsehtechnik). Eine Entsättigungsüberwachung ist als weitere Sicherheitsmassnahme implementiert worden. Wenn die Kollektor-Emitter-Spannung während der Leitphase einen bestimmten Wert überschreitet, wird der Transistor sofort ausgeschaltet.

### 3.8 Filterung

Da der Eingangsstrom mit der Spannung in Phase steht, wird es einfacher, die hochfrequenten Oberwellen des Stroms zu filtern.

Es wird eine Induktivität pro Phase eingesetzt und Kondensatoren für die asymmetrischen Störungen (Fig. 9, Filter 1). Nach der Gleichrichterbrücke verwendet man einen Serieresonanzschwingkreis, der auf die Schaltfrequenz abgestimmt ist sowie einen L-Filter für symmetrische Störungen.

### 3.9 Struktur der Speisung

Die oberste Eigenschaft, die man von einer Speisung erwartet, ist deren Zuverlässigkeit. Dies gilt besonders für Erosionsmaschinen, die unbeaufsichtigt nachts und während des Wochenendes arbeiten.

Deshalb wurde bei der Entwicklung eine gewisse Redundanz eingebaut, um die Sicherheit der Anlage zu erhöhen (Fig. 9). Die 2-kW-Speisung hat zwei Kanäle, die im Gegentakt arbeiten. Ein Kanal genügt, um einen Generator zu speisen, so dass das einwandfreie Funktionieren auch bei einem Teilausfall sichergestellt ist. Ausserdem erleichtert diese Struktur die Aufgabe des Reglers. Dabei han-

delt es sich um einen herkömmlichen Pulsbreitenmodulator, der die zwei Treiber steuert. An der Sekundärseite werden Spannung und Strom gemessen. Nach einer galvanischen Trennung werden diese Informationen dem Regler übergeben.

Die Speisung ist gegen Kurzschlüsse, Über- und Unterspannung am Eingang, am Ausgang und am Transistortreiber geschützt.

### 3.10 Zusammenfassung der Hauptdaten

Eingang:  $U_i = 380\text{ V} \pm 20\%$ , 3phasig

Ausgang:  $U_o = 100\text{ V}$ , 0...20 A

Spannungsstabilität bei

Lastregulierung (0...100%):

$1\% (\Delta U_o \leq \pm 0,1\text{ V})$

Wirkungsgrad: 95%

Schutz: Überstrom- und Kurzschlusschutz  
Über- und Unterspannung am Eingang und am Ausgang

Kurzschlusschutz: dauernd

Gewicht: 8 kg

Verhältnis

Gewicht/Leistung: 4 kg/kW

## 4. Einige Erfahrungen

Zwar spricht man nicht gerne über begangene Fehler. Dennoch sollen in diesem Abschnitt einige interessante Entwicklungsfehler beleuchtet werden.

4.1 *Bipolartransistoren* wurden ohne «Bakerclamp» betrieben und forciert mit reversem Basisstrom ausgeschaltet. Das Resultat ist eine Stromkonzentration auf einzelne Punkte des Transistorchips (hot spots) und damit spätere Frühausfälle, natürlich beim Kunden.

4.2 *Schnelle Leistungsdioden*, welche mit unlimitiertem reversem Sperrstrom betrieben werden, sterben früh,

meistens vor Garantieablauf. Schon eine passive Strombegrenzung (Widerstand) in einem Freilaufkreis kann dieses Problem lösen.

4.3 *Mosfets* mit zu kleiner Gate-Steuerspannung haben oft auch eine kurze Lebenserwartung, da unangenehme Eigenschaften dieser Elemente, wie positive Temperaturdrift des Einschaltwiderstandes, sowie dessen Stromabhängigkeit einen Teufelskreis initialisieren können, welcher dem Totalausfall zustrebt.

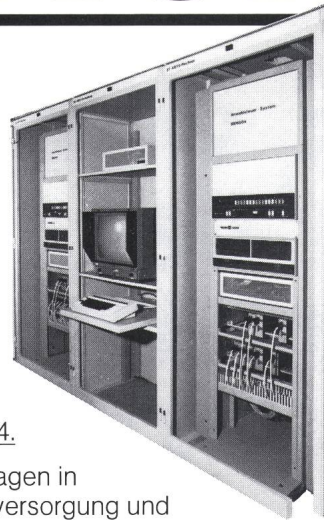
4.4 Mit *Printlayouts* für gehobeneren Ansprüche in der Leistungselektronik wurden auch schlechte Erfahrungen gemacht. Meistens war das Resultat entmutigend, ohne dass man wusste, wo es fehlte. Besser ist die manuelle Fräsmethode, wo man experimentell die heiklen Teilstücke einer Schaltung getrennt erarbeitet und dadurch dem Layouter handfeste Tips für die Leiterbahnführung geben kann.

### Literatur

- [1] H. Tsuchiya a.o.: Generation and propagation of pressure wave by spark discharge in liquid. Annals of the CIRP 31(1982)1, p. 107...110.
- [2] R. Snoeys, D. Dauw and M. Jennes: Survey of EDM adaptive control and detection systems. Annals of the CIRP 31(1982)2, p. 483...489.
- [3] M. Herfurth: Aktive Oberwellenfilterung für Netzgleichrichter höherer Ausgangsleistung. Siemens Components 24(1986)1, S. 9...13.
- [4] L.E. Jansson and D.J. Harper: The application of powermos transistors in switched-mode power supplies. Proceedings of the fifth International PCI'82 Conference, September 28...30, 1982, Geneva/Switzerland.
- [5] H. Knöll: 3 kW-switch-mode power supply providing sinusoidal mains current and large range of DC-output. Official Proceedings of the second International Powerconversion Conference, September 3...5, 1980, Munich/West Germany.
- [6] J. Wüsthube u.a.: Schaltnetzteile. Grundlagen, Entwurf, Schaltungsbeispiele. - Kontakt und Studium Band 33 - Grafenau, Expert-Verlag/Berlin, VDE-Verlag, 1979.
- [7] E.R. Hnatek: Design of solid-state power supplies. Second edition. New York a.o., Van Nostrand Reinhold Company, 1980.

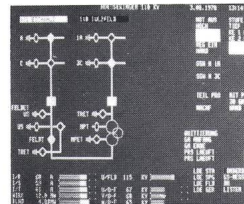


# Knotenpunkt.



Das  
Netzleit-  
system  
ME 6004.

Großanlagen in  
Energieversorgung und  
Industrie erfordern lückenlose  
Überwachung und präzise Steuerung.  
Unser von zwei Rechnern geführtes



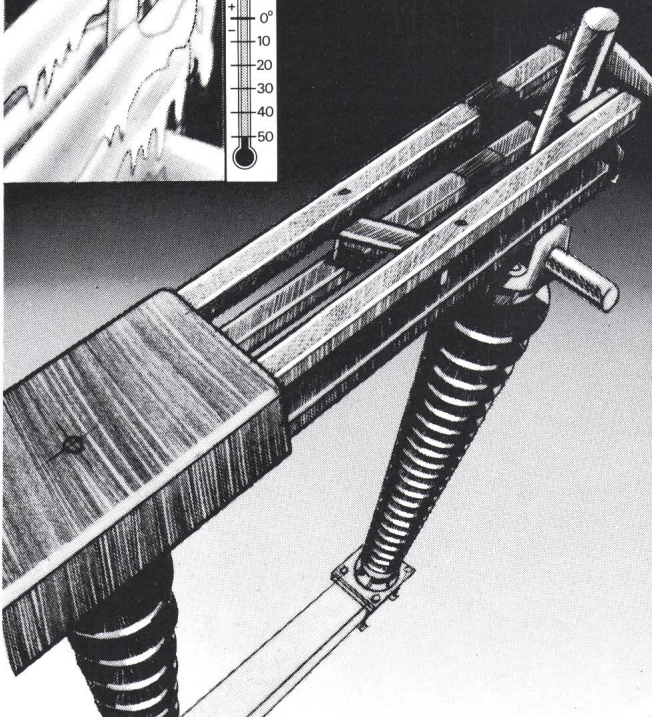
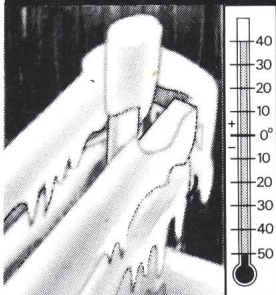
System ist im Bild-/  
Text-Dialog einfach zu bedienen.  
Es stellt die Anlage auf dem Farbmonitor  
übersichtlich dar und protokolliert alle  
wichtigen Daten.

Wo die Fäden zusammenlaufen: Mauell.  
Messen und Regeln, Überwachen und  
Steuern von Anlagen und Prozessen.  
Telefon 01/844 48 11

Mauell AG • Furtbachstrasse 17 • 8107 Buchs • Telex 827100

**mauell**

## ALPHA-Trenner



## sind Dauerrenner

50 Jahre Erfahrung  
haben gezeigt,  
ALPHA-Trenner sind von  
hoher Qualität.

Extremsten Umwelt-  
bedingungen, wie tropischer  
Hitze, sibirischer Kälte,  
orkanartigen Stürmen  
halten die ALPHA-Trenner  
stand.

Der geringe Unterhalt und  
die Anpassungsfähigkeit  
an jedes Gerüst sind weitere  
Vorteile der ALPHA-Trenner.

Verlangen Sie detaillierte  
Unterlagen.  
Wir beraten Sie gerne.

Elektromechanik  
Apparatebau  
Stahlbau – Metallbau  
Abwasserreinigung

Alpha AG  
CH-2560 Nidau  
Telefon 032 51 54 54  
Telex 34 692

**ALPHA**

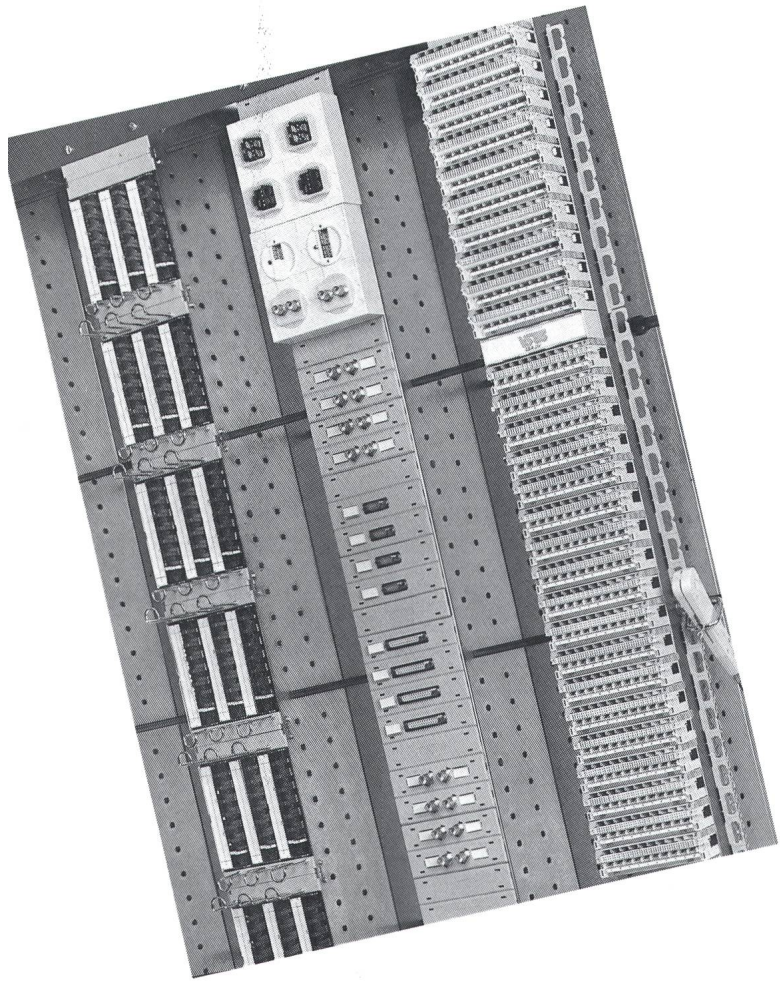


Mit Installationstechnik sind wir bekannt geworden.

Mit Elektronik sind wir weiter gewachsen.

Mit technischem Fernsehen sind wir gross im Kommen.

# Gemischte Verteiler von R+M: Damit Sie alles, was bis jetzt getrennt lief, problemlos auf das gleiche Gestell bringen. Inklusive Koax.



Auf die kürzeste Formel gebracht: Sie hätten keine Rangierverteiler-Probleme mehr, wenn Sie sie mit unseren Mitteln lösen.

Unsere Mittel, das sind zuerst einmal die Kanalgrundelemente, dann das lötfreie Verteilersystem VS 83, die 2-, 4- und 6poligen SRV-Steckrangier-Verteiler, die V24-Schnittstellen- und schliesslich die Koaxialkabelverteiler, die somit unter den gleichen Hut gebracht werden können wie alles andere. Daraus ergibt sich höchste Flexibilität.

Erstens für Sie bei der Montage. Denn Sie müssen erst dann zur Bestückung schreiten, wenn ganz klar ist, was wo gebraucht wird. Und zweitens für Ihren Kunden. Nämlich dann, wenn er etwas ändern will. Zum Beispiel beim Computer. Aber warum die vielen Worte? Rufen Sie uns doch einfach einmal an:

**01/9318111**

Es wird bestimmt ein interessantes Gespräch. Und ein lohnendes dazu.

Reichle+De-Massari AG  
Binzstrasse 31  
CH-8622 Wetzikon  
Telefon 01/9318111

**Reichle**   
**De-Massari**  
Elektro- und  
Kommunikationstechnik