

Objektyp: **Advertising**

Zeitschrift: **Bulletin des Schweizerischen Elektrotechnischen Vereins, des Verbandes Schweizerischer Elektrizitätsunternehmen = Bulletin de l'Association Suisse des Electriciens, de l'Association des Entreprises électriques suisses**

Band (Jahr): **78 (1987)**

Heft 8

PDF erstellt am: **22.07.2024**

Nutzungsbedingungen

Die ETH-Bibliothek ist Anbieterin der digitalisierten Zeitschriften. Sie besitzt keine Urheberrechte an den Inhalten der Zeitschriften. Die Rechte liegen in der Regel bei den Herausgebern.

Die auf der Plattform e-periodica veröffentlichten Dokumente stehen für nicht-kommerzielle Zwecke in Lehre und Forschung sowie für die private Nutzung frei zur Verfügung. Einzelne Dateien oder Ausdrucke aus diesem Angebot können zusammen mit diesen Nutzungsbedingungen und den korrekten Herkunftsbezeichnungen weitergegeben werden.

Das Veröffentlichen von Bildern in Print- und Online-Publikationen ist nur mit vorheriger Genehmigung der Rechteinhaber erlaubt. Die systematische Speicherung von Teilen des elektronischen Angebots auf anderen Servern bedarf ebenfalls des schriftlichen Einverständnisses der Rechteinhaber.

Haftungsausschluss

Alle Angaben erfolgen ohne Gewähr für Vollständigkeit oder Richtigkeit. Es wird keine Haftung übernommen für Schäden durch die Verwendung von Informationen aus diesem Online-Angebot oder durch das Fehlen von Informationen. Dies gilt auch für Inhalte Dritter, die über dieses Angebot zugänglich sind.

Die Zukunft ist WEISS - Denn... ab heute ist das Licht WEISS!

WEISS SATIN

WEISSER, WEICHER, BESSER!

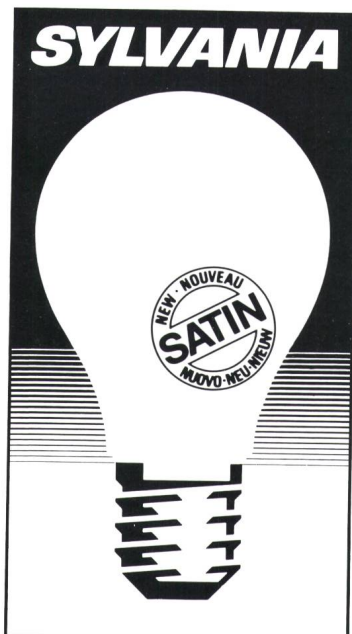
HELL... Satin-weiss bietet Ihren Kunden einen neuen Lampen-Standard mit ausgeglichenerem und besserem Qualitäts-Licht. Auch die Lampe sieht besser aus, ob sie brennt oder nicht.

Satin-weisse Lampen entsprechen den internationalen Normen (IEC 64) für Lichtstrom, sind jedoch viel moderner und attraktiver.

WEISS... Das Geheimnis von satin-weiss liegt in seiner reinen, weissen Beschichtung, die durch ein hochtechnisches, elektrostatisches Verfahren erzielt wird, das das herkömmlicheätz-Verfahren innenmattiger Glühlampen ersetzt.

Satin-weisse Lampen können herkömmliche Glühlampen in innenmatt und klar in all den Anwendungsbereichen ersetzen, wo Lichtqualität und Aussehen der Lampen wichtig sind. Dies ist die Universalbeleuchtung der Zukunft!

UND DER PREIS STIMMT! Sylvania's technischer Fortschritt macht es möglich, diese verbesserten Glühlampen zu den gleichen Preisen wie diejenigen der Innenmattausführung anzubieten.



Satin-weiss wird ein Sieger und bringt Ihnen einzigartige Verkaufsmöglichkeiten!

Überzeugen Sie sich, indem Sie ab sofort Ihren Kunden satin-weisse Glühlampen verkaufen. Entsprechende Verkaufshilfen stehen Ihnen zur Verfügung. Unsere Aussendienstmitarbeiter beraten Sie gerne.

Satin-weisse Glühlampen sind in vielen Typen/Ausführungen lieferbar und werden damit allen Bedürfnissen gerecht.

Ich möchte mehr wissen über "Satin-Weiss".

Name: _____

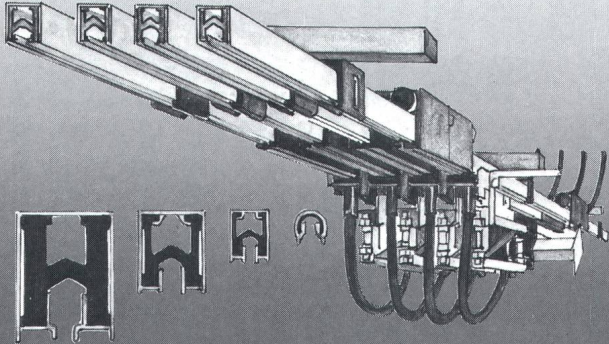
Adresse: _____

Einsenden an:
GTE Sylvania AG
4, chemin des Léchères
CH-1217 Meyrin
Tel. 022/82 00 72, Telex 28 233

SYLVANIA

GTE

Translift[®]



Isolierte Schleifleitungen Wampfler. 10 A bis 2000 A.

Die wirtschaftliche Lösung zur Stromzuführung im Kranbau, in der Förder- und Transporttechnik. SEV-geprüft. Berührungsgeschützt. Betriebssicher in tropischer bis arktischer Umgebung. Heizsysteme und Spezialtypen für rauscharme Signalübertragung.

Planung und Montage kompletter Anlagen.

Translift AG
Rainacherstrasse 47
6010 Kriens

Telefon 041 - 40 55 55
Telex 78 187
Telefax 041 - 45 56 10

Knurz-Notstromaggregate:

Wenn's Licht ausgeht, geht manchem ein Licht auf!

Planung von A - Z. Schlüsselfertige Lieferung und Montage von Netzersatzanlagen, Eigenstromanlagen, Spitzenlastanlagen und Dauerbetriebsaggregaten mit Wärme/Kraft-Kopplung. Dank Asynchrontechnik (selbsterregt) überlegene Eigenschaften im Betrieb, unempfindlich gegenüber Verbraucherrückwirkungen, Schiefast, Überlast, nichtlinearen Belastungen aller Art.

Knurz und gut!



01 932 35 56

Verlangen Sie eine unverbindliche Offerte.

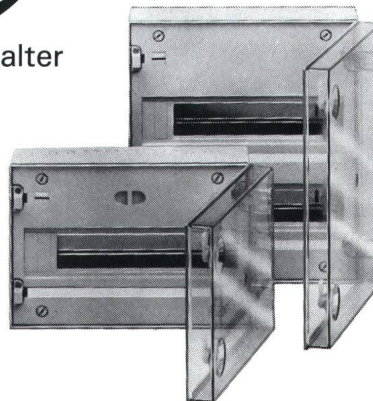
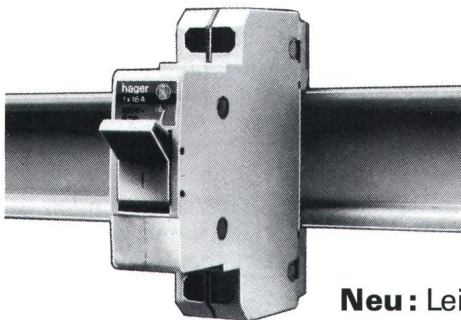


panelectra

PANELECTRA AG Usterstr.181 8621 Wetzikon 4 Tel. 01/932 35 56

Frühling bei Hager

Neu: Fehlerstrom - Schutzschalter FI 10 mA



Neu: Leitungsschutzschalter 6 kA/6 - 40 A Charakteristik "L" und "U"

machen Sie gute Geschäfte!

Verlangen Sie die Konditionen für die Aktion vom 1. - 31. Mai 87 bei Ihrem hager-Grossisten! Eine gute Überraschung erwartet Sie!

Auf-, Halbeinbau- und Einbauverteiler. Leitungsschutzschalter und Befehlsgeräte für DIN-Schienen.


Hager Modula AG

Ch. du Croset 3 B.P. 191 1024 Ecublens Tél. (021) 35 98 48 Telex 454 712

Das KV  system für die optimale Abrechnung


Kostenverteiler

5 Jahre Garantie

Wenn unser WZU  System nicht montiert werden kann, oder es soll neben dem Stromverbrauch noch der Wasserzins und das Service-Abonnement verrechnet werden

dann wählen Sie unser 1000fach bewährtes KV  System

Vorteile des Kostenverteilers

- an einen Kostenverteiler können Waschautomat und Tumbler gleichzeitig angeschlossen werden
- von jeder Maschine ein 4adriges Steuerkabel zum KV
- 2 Adern = Sperrung; 2 Adern = zählen
- es kann jeder vorhandene Münzautomat gegen einen Kostenverteiler ausgewechselt werden
- mit Wirkstrom-Zähler können auch kWh registriert werden
- das KV  System eignet sich für Messung aller Medien, deren Durchgang von einem Zählwerk registriert wird

Elektro-Künzle AG

8203 Schaffhausen

Büsingerstrasse 5, Telefon 053/5 62 53



Netz-  Überwachung

Messmonitor GS-3
misst und registriert
sämtliche Störungen der Netzspannung!
Ein ideales, portables Gerät zu einem günstigen Preis.
Verlangen Sie detaillierte Unterlagen bei:

aip

Wild AG, Weinbergstr. 145, 8006 Zürich Tel. 01-363 10 20

SHERLOCK

Zeitcomputer und Hauptuhr



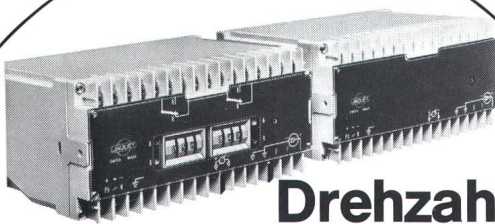
mit 8- bis 32 Schaltkanälen
Jahresprogramm
Feiertagsprogramm
Anschluss für Nebenuhren
mit Funkzeitempfänger für
vollautomatische
So/Wi-Zeitumstellung

Telefon 041/ 57 40 40

ELEKON

Elekon AG
Industrielle Elektronik
Luzernerstrasse 135
CH - 6014 Littau

PRÄZISION.



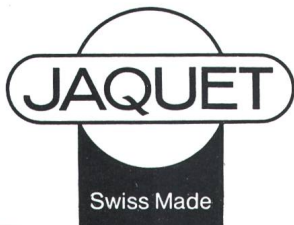
Drehzahlen messen + schalten

JAQUET Drehzahlmess- und Schaltgeräte für zeitabhängige Messgrößen werden von Mikroprozessoren gesteuert und erreichen eine Genauigkeit von 0,2%.

Mittels Digitalschalter lassen sich vor Ort am Gerät Messbereich (Frequenzbereich), Schaltpunkte, Funktionsweise der Relais und Hysterese programmieren.

JAQUET-Erzeugnisse sind durch ihre Qualität und Zuverlässigkeit weltweit bekannt. Sie sind „Präzision Swiss Made“

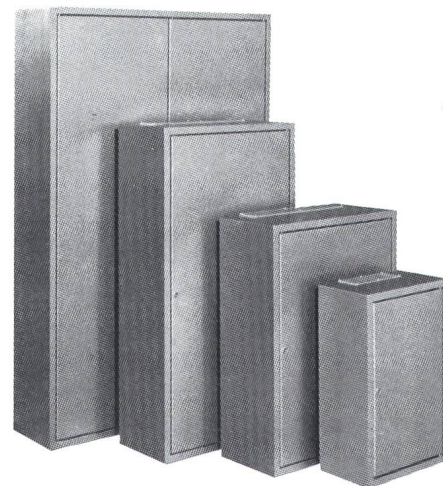
JAQUET AG
Thannerstr. 15
CH 4009 Basel
Tel. 061-3988 22
Telex 963259



Wir stellen aus: INELTEC Basel



Al-Normkasten und Schränke



AP/UP

- komplett aus Aluminium
- robuste Konstruktion
- Staub- und Spritzwasserdicht
- geringes Gewicht
- in allen Grössen lieferbar
- über 100 Lagergrössen mit Sonderrabatt
- Preisgünstig
- kurze Lieferfristen

Verlangen Sie unsere ausführlichen Unterlagen.

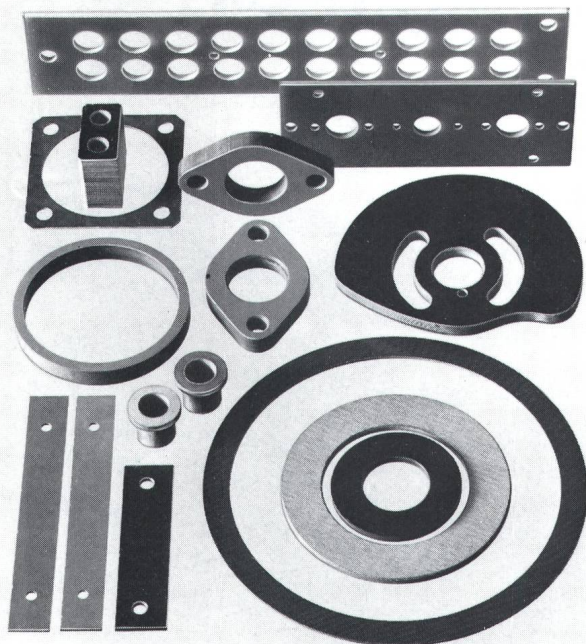
Wyser + Anliker

Telefon 01-301 22 33

8052 Zürich

Grünhaldenstrasse 41

Wachendorf AG, Technischer Grosshandel, 4002 Basel, Tel. 061-42 90 90



Bearbeitete Teile

aus Hartpapier,
Hartgewebe,
Fiber,
Acetalharz,
Polyamid,
Glas-Polyester,
Glas-Epoxy.

Die von uns geführten Halbzeuge, vor allem die Hart-Thermoplaste und Schichtpressstoffe, können von uns gemäss Ihren Angaben und Zeichnungen spanabhebend, aus Platten, Stäbe oder Rohre in eigener Werkstätte mit umfangreichem Maschinenpark bearbeitet werden.

Ihre Aufträge, seien es Einzelstücke oder Grossserien, erledigen wir kurzfristig.

Verlangen Sie unsere Plattenliste.

Wachendorf



Elektrizitätswerk
der Stadt Zürich

DIREKTOR(IN)

Zur Versorgung der Stadt Zürich sowie von Talschaften des Kantons Graubünden betreibt das Elektrizitätswerk der Stadt Zürich weit verzweigte Anlagen für die Produktion, den Transport und die Verteilung von elektrischem Strom. Rund ein Drittel der Energie stammt aus eigenen Kraftwerken im Bündnerland, ein Drittel aus Wasserkraftwerken, an denen die Stadt beteiligt ist, und ein Drittel aufgrund von Beteiligungen aus Kernkraftwerken in Bugey (F) und Gösgen. Mit gegen 800 Mitarbeitern und einem Umsatz von 420 Mio. erarbeitet das EWZ einen Reinertrag von rund 30 Mio.

Wir sind vom Vorstand der Industriellen Betriebe der Stadt Zürich mit der Suche und Vorselektion von Kandidaten für die Nachfolge des per Ende 1987 zurücktretenden Direktors beauftragt. Der Direktor führt das Unternehmen als Betrieb der Stadtgemeinde mit voller Verantwortung für Personal, Technik und Erfolg. Zu seiner Aufgabe gehört die Mitarbeit in Gesellschaften, Institutionen und Gremien der schweizerischen Elektrizitätswirtschaft. Er ist dem Vorstand der Industriellen Betriebe der Stadt Zürich unterstellt.

Das ideale Profil umfasst: Technisch-naturwissenschaftliche Grundausbildung, vorzugsweise El.- oder Masch.-Ing. ETH. Vertrautheit mit den Zusammenhängen der Energiewirtschaft. Gute, durch die Praxis bestätigte Führungseigenschaften. Ausgeprägter Sinn für Wirtschaftlichkeit. Innovationskraft. Durchsetzungsvermögen bei hoher Konsensfähigkeit. Kandidaturen mit anderer als technischer Grundausbildung aber gründlicher Erfahrung in der Branche sind nicht auszuschliessen. Bevorzugter Altersrahmen 35-50. Der Wohnsitzverpflichtung (Stadt Zürich) ist innert Jahresfrist ab Stellenantritt nachzukommen.

Zur Abklärung des gegenseitigen Interesses bitten wir um Ihr Curriculum vitae an H. H. Baumann, **MSL Schweiz AG**, Signaustasse 9, 8008 Zürich, Telefon 01/69 49 90 (Ref. 7094-S).

Der Name MSL bürgt seit Jahrzehnten weltweit für absolute Diskretion. Wir machen keine Rückfragen und stellen Sie unserem Auftraggeber erst nach ausdrücklicher Absprache vor.



Management Selection Ltd. – Suche und Auswahl von Führungskräften. Niederlassungen in: Australien, Belgien, Deutschland, Frankreich, Grossbritannien, Holland, Irland, Italien, Mittelost, Schweden, Schweiz, Südafrika, USA.

INTERNATIONALE UNTERNEHMENSBERATER

WEIDMANN

Wir beliefern die Hersteller von Leistungs-Transformatoren mit unseren für höchste Spannungen geeigneten Transformerboard-Isolationssystemen.

Konstruieren und Berechnen von neuentwickelten Bauteilen oder Isolationssystemen und nach gründlicher Einarbeitung auch technische Kundenbetreuung sind die Aufgaben unserer Mitarbeiter im Bereich Technik.

Zur Verstärkung dieses Teams suchen wir einen

Konstrukteur oder Techniker HTL

mit Erfahrung oder HTL-Abschluss Richtung Hochspannungstechnik. Sie haben eine technische Grundausbildung absolviert und sich zum Konstrukteur, Techniker TS oder Techniker HTL weitergebildet.

Wenn Sie das Gebiet der Hochspannungs-Technik kennen oder sich in diese Richtung einarbeiten möchten, sollten Sie mit uns in Kontakt treten.

Interessenten bitten wir um Zustellung ihrer Bewerbungsunterlagen an Herrn H. Kessler, welcher gerne auch telefonisch weitere Auskünfte erteilt.

H. WEIDMANN AG, 8640 Rapperswil
Neue Jonastrasse 60, Telefon 055/21 42 37

322



HIRZ

Weil Sie ein guter

Betriebselektriker

sind, haben Sie bereits einen **guten Job. Oder doch nicht?**

Wir sind ein mittelgrosser Fabrikationsbetrieb für Milchproduktespezialitäten auf dem Hirzel.

Als gelernter Elektromonteur mit einigen Jahren Erfahrung sind Sie verantwortlich für Wartungs-, Unterhalts-, Reparatur- und Anpassungsarbeiten an unseren Anlagen.

Die Aufgaben sind vielseitig. Sie arbeiten in einem kleinen Team weitgehend selbständig.

Wir freuen uns, Sie kennenzulernen. Richten Sie Ihre Bewerbung an:

HIRZ Frischprodukte AG, Frau P. Estermann
8816 Hirzel, Telefon 01 / 729 12 41 oder 729 11 11

300



HIRZ

MOTOR COLUMBUS

Wir planen und beraten - weltweit heute für das nächste Jahrhundert

In unserer Abteilung **Elektrische Energietechnik** befassen wir uns mit Studien, Gutachten, Planungen, Montageleitungen und Inbetriebsetzungen der gesamten energietechnischen Systeme von thermischen, nuklearen, Wasserkraft- und Industrieanlagen sowie Heizkraftwerken und Hochspannungsschaltanlagen.

Zur Verstärkung der Gruppe Unterwerke und Schaltanlagen suchen wir einen erfahrenen

Elektroingenieur ETH/HTL

für die Projektierung und Inbetriebsetzung von Freiluft- und Innenraumschaltanlagen.

Anforderungen:

- ETH/HTL-Abschluss und praktische Erfahrung in der Projektierung, Montageüberwachung und Inbetriebsetzung von Hochspannungsschaltanlagen
- sehr gute Englischkenntnisse
- Bereitschaft zu Auslandsreisen und -aufenthalten

Wir bieten:

- selbständige und anspruchsvolle Tätigkeit mit Spielraum für Eigeninitiative
- Weiterbildungs- und Entwicklungsmöglichkeiten
- fortschrittliche Anstellungsbedingungen und Sozialleistungen

Kandidaten mit entsprechenden Voraussetzungen bitten wir um Zustellung ihrer Bewerbungsunterlagen unter Kennziffer EE-07.39 an unser Personalbüro.

MOTOR-COLUMBUS Ingenieurunternehmung AG
Parkstrasse 27, 5401 Baden, Telefon 056 / 20 11 21

317

MOTOR COLUMBUS

EWB Elektrizitätswerk der Stadt Bern



Stadt Bern
Stadtbetriebe

Unsere Abteilung Studien und Planung befasst sich unter anderem mit

- der Grundlagenbeschaffung für die langfristige Energieversorgung
- Entwicklungsproblemen (Verteilnetzplanung)
- besonderen technischen Studien
- der Erarbeitung eines betriebsinternen Informationskonzepts und dem Aufbau eines technischen Informationssystems

Wegen einer bevorstehenden Pensionierung suchen wir für diesen bedeutungsvollen Arbeitsbereich einen jüngeren

Elektroingenieur HTL

dem wir nach gründlicher Einarbeitung in wenigen Jahren die Aufgaben des **Adjunkten der Abteilung** und die Stellvertretung des Abteilungschefs übertragen möchten.

Voraussetzungen:

- Elektroingenieur HTL
- einige Jahre Praxis
- Kenntnisse im Bereich der Informatik
- Eignung zur Personalführung
- Sinn für Zusammenarbeit
- Verhandlungsgeschick
- Wohnsitz in der Gemeinde oder Region Bern

Unser Angebot:

- breit gefächertes, selbständiges Aufgabenspektrum und entsprechende Weiterbildungsmöglichkeit (allenfalls berufsbegleitender Besuch der Softwareschule)
- zeitgemässe Besoldung und gute Sozialleistungen im Rahmen der Personal- und Besoldungsordnung der Stadt Bern

Anmeldungen mit den üblichen Unterlagen sind zu richten an den

Personaldienst des Elektrizitätswerks der Stadt Bern
Sulgeneckstr. 18, Postfach 2648, 3001 Bern, Tel. 031 / 66 32 11

32/

HACO

Es gibt viele Gründe, sich nach der vakanten Stelle in unserem Industriebetrieb der Lebensmittelbranche zu erkundigen. Falls Sie sich für einen neuen Aufgabenbereich als

Betriebselektriker

interessieren, würden wir Sie gerne kennenlernen. Zur Betreuung der elektrischen und elektronischen Einrichtungen unserer Produktionsanlagen garantieren wir Ihnen eine sorgfältige Einführung. Sie werden die bei uns gewonnenen Erkenntnisse und Erfahrungen nutzbringend anwenden können beim eigenständigen Erstellen von Steuerungen und Schaltungen.

Falls Sie als **Elektromonteur, Elektromechaniker oder Schalttafelmonteur** ausgebildet sind, Freude an der Steuerungstechnik haben und bereit sind, sich in neue Arbeitsgebiete einzuarbeiten, erwarten wir gerne Ihr Bewerbungsschreiben oder Ihren telefonischen Anruf.

HACO AG, Personalabteilung, 3073 Gümligen
Telefon 031 / 52 00 61

315

Unser Auftraggeber ist eine moderne, führende Unternehmung im Bau von Spezialfahrzeugen für den Zivilsektor und die Wehrtechnik mit Sitz in Kreuzlingen. Im Zuge des Weiterbaus suchen wir einen initiativen

Ingenieur HTL

- **Fachrichtung Elektrotechnik oder**
- **Regel- und Steuerungstechnik**

Der Tätigkeitsbereich umfasst die selbständige Betreuung aller elektrotechnischen Fragen im Bereich von batteriegetriebenen Fahrzeugen, insbesondere von elektronisch geregelten Antrieben und Steuerungen.

Die sorgfältige Einführung wird Ihnen den Einstieg erleichtern, und die Vielseitigkeit der Aufgaben bietet Ihnen die Gelegenheit, Ihre Kenntnisse einzusetzen und zu erweitern.

Ingenieure, die an kreatives, genaues und selbständiges Arbeiten gewohnt sind und gerne in einem kleineren Entwicklungsteam mitarbeiten, bitten wir um Kontaktnahme.

Gerne geben wir Ihnen weitere Auskünfte und freuen uns auf Ihre schriftliche Offerte oder Ihren Telefonanruf. Diskretion ist zugesichert.

314

SMS

BERATUNGSUNTERNEHMEN AUF
DEM GEBIET DER SUCHE UND BEURTEILUNG
VON FACH- UND FÜHRUNGSKRÄFTEN

POSTSTRASSE 18
9000 ST.GALLEN
TELEFON 071/22 47 77

Davos

Unser langjähriger Amtsinhaber wird im Jahre 1988 pensioniert. Der Nachfolger soll frühzeitig vom heutigen Stelleninhaber in alle Aspekte seiner Aufgaben eingeführt werden, um auf einen vorbestimmten Zeitpunkt für die Leitung des Unternehmens gerüstet zu sein.

Wir suchen deshalb den zukünftigen

Direktor des Elektrizitätswerkes der Landschaft Davos

Als selbständige Verwaltungsabteilung der Gemeinde Davos sind wir verantwortlich für die möglichst sichere, ausreichende und wirtschaftliche Versorgung der Landschaft mit Energie. Dieser öffentliche Betrieb versorgt rund 12 000 Einwohner mit über 100 Mio kWh Umsatz nach kaufmännischen Grundsätzen. 50 Mitarbeiter stehen zur Verfügung, wobei auch eine Installationsabteilung angegliedert ist. Wir betreiben zwei eigene Kraftwerke, das gesamte Versorgungsnetz und unterhalten kommerzielle Beziehungen mit schweizerischen Elektrizitätsunternehmen. Die Übernahme weiterer technischer Betriebsaufgaben der Gemeinde durch das EW Davos ist möglich.

Bedingungen für die Besetzung der Stelle sind:

- Abschluss als Ingenieur an einer schweizerischen Technischen Hochschule oder Höheren Technischen Lehranstalt
- Praxis in leitender Stellung mit Budgeterfahrung
- Fähigkeit, technische, wirtschaftliche, personelle und kaufmännische Probleme selbständig zu lösen
- Gewandtheit im mündlichen und schriftlichen Verkehr mit Behörden und Privaten

Auskünfte durch Herrn Heinrich Furrer, Direktor EW Davos (Tel. 083 / 3 60 12). Diskretion wird zugesichert.

Schriftliche Bewerbung mit Lebenslauf, Handschriftprobe, Zeugniskopien und Ausweisen über Ausbildung und bisherige Tätigkeit. Angabe des frühest möglichen Eintrittstermins, Besoldungsansprüche, Photo sowie Referenzen bis spätestens 20. Mai 1987 an den Landammann, Dr. L. Schmid, Rathaus, 7270 Davos-Platz.

319



Baudepartement
Abt. Hochbau

Zur Ergänzung unseres Teams für die Begleitung der Hochbauvorhaben des Kantons Aargau suchen wir einen

Elektroingenieur ETH oder HTL

Aufgaben:

- fachtechnische Begleitung der Bauvorhaben von der Konzepterarbeitung über alle Phasen bis zur Abrechnung für
 - Energieversorgung
 - Kommunikation
 - Beleuchtung
 - Leittechnik
- Unterhalt und Überprüfung bestehender Installationen, auch im Hinblick auf Energieoptimierung
- Wirtschaftlichkeitsberechnungen
- Beratungen
- selbständige Projektierungen und Planungen

Wir erwarten:

- Diplomabschluss ETH oder HTL
- mehrjährige Erfahrung in Planung und Bauausführung
- Verhandlungsgeschick
- Bereitschaft zur Arbeit im Team

Wir bieten:

- abwechslungsreiche und vielseitige Arbeit
- angenehmes Arbeitsklima
- gleitende Arbeitszeit
- zeitgemässe Entlohnung

Eintritt nach Übereinkunft

Interessenten senden ihre Bewerbung mit Foto, handschriftlichem Brief und den üblichen Unterlagen bis Ende April 1987 an:

Fritz Althaus, Kantonsbaumeister, Kasernenstrasse 21, 5001 Aarau (Tel. 064 / 21 27 70) 318

+ EBS

ELEKTRIZITÄTSWERK
DES BEZIRKS SCHWYZ

Wir versorgen als Aktiengesellschaft 7 Gemeinden im Bezirk Schwyz mit elektrischer Energie und produzieren in unseren Muota-Kraftwerken im Mitteljahr 217 Mio kWh.

Für Projektierung, Bau, Betrieb und Unterhalt der Produktions-, insbesondere der Übertragungs- und Verteilungsanlagen, öffentliche Beleuchtung usw. suchen wir einen

Elektroingenieur

als technischer Mitarbeiter der Betriebsleitung.

Nach erfolgter Einarbeitung in alle Belange des Netzbetriebes bietet sich einem initiativen und aufgeschlossenen Bewerber eine weitgehend selbständige und interessante Tätigkeit in unseren gut ausgebauten, modernen Anlagen.

Wir bieten fortschrittliche Anstellungsbedingungen, zeitgemässe Sozialleistungen und angemessene Entlohnung.

Wenn Sie an dieser verantwortungsvollen und vielseitigen Aufgabe interessiert sind und wenn möglich über einige Erfahrung in einem EW-Betrieb verfügen, senden Sie bitte Ihre Bewerbung mit den üblichen Unterlagen an die

Direktion Elektrizitätswerk des Bezirks Schwyz
Riedstrasse 15, 6430 Schwyz, Telefon 043 / 21 35 35

323



Deux orientations pour un même objectif:

- faire face à l'expansion en cours dans les télécommunications et plus particulièrement dans les fibres optiques,
- renforcer notre position de leader dans le domaine du transport d'énergie à haute et très haute tension.

Vous êtes

ingénieur ETS en électrotechnique

Choisissez

Recherche et développement

Dans le cadre de ce secteur, vous pourrez mener à bien seul ou en équipe, divers projets liés aux câbles ou à leurs accessoires, ceci pour l'ensemble de notre gamme de produits.

Cette activité requiert:

- outre la formation requise, quelques années d'expérience,
- ainsi que la maîtrise de l'allemand et si possible de bonnes connaissances d'anglais.

ou

vente

Responsable de la commercialisation et de la vente d'une ligne de produits (télécommunication ou haute tension), bilingue français-allemand,

vous devrez:

- coordonner les relations entre notre clientèle et les différents départements techniques de l'entreprise,
- préparer et superviser l'établissement des offres.

Si vous êtes prêt à faire votre notre objectif, dans l'un ou l'autre des domaines susmentionnés, adressez sans tarder vos offres de service, à notre service du personnel, à l'adresse suivante: 320

S.A. DES CABLERIES ET TREFILIERES DE COSSONAY
1305 COSSONAY-GARE

Compacta-Trafostationen mit höchstem Personenschutz



**SPATZ MAX kennt die richtige...
Trafostation für Ihre Bedürfnisse**

neu

Neu: Bestechend klare Form

Formgebung und Funktionalität sind überzeugend vereinigt.

Compacta-Trafostationen mit Wänden und Dachkranz aus beigem Waschbeton sowie passenden Kunststofftüren mit elox. Alurahmen haben ein sehr einheitliches Aussehen.

Die moderne Form mit angeschrägten Kanten lässt die Station äusserst kompakt erscheinen und passt zu allen Umgebungen.

Compacta: Formschön und zweckmässig.

Neu: Höchster Personenschutz auch in Kompaktstationen

Das HS-Schaltfeld ist hinter der Aussen-türe mit einer zusätzlichen Schutzfront aus Stahlblech vollständig abgeschlossen. Dies gewährt dem Bedienungspersonal einen optimalen Schutz.

Erstmals verfügen damit Kompaktstationen über die gleiche Bedienungssicherheit wie moderne innenbedienbare Anlagen.

Compacta: Vollständiger Personenschutz trotz Aussenbedienug.

Neu: Entscheidend mehr Innenraum – perfekt zugänglich

Neuartige Türkonstruktionen mit einem Öffnungswinkel von 250° ermöglichen eine wesentlich bessere Nutzung des Innenraumes als bei vergleichbaren Stationen.

Das raffinierte Montagesystem erlaubt den Ausbau genau nach Ihren Wünschen: bedienungsfreundlich und leicht anschliessbar.

Compacta: Riesiger Innenraum und perfekter Ausbau.

**Pro Elektra AG Wil
9500 Wil**

PROELEKTRA

St. Gallerstrasse 71
Telefon 073 23 60 30

Starkstromanlagen
Beratende Ingenieure



**SPRECHER
ENERGIE**

**Suhr ● Mittelspannungs-
anlagen**

– ein flexibles Baukasten-System
von grosser Wirtschaftlichkeit

vom Projekt bis zur Inbetriebsetzung

aus einer Hand

Wirtschaftlich deshalb, weil mit Sprecher Energie Mittelspannungsanlagen praktisch jeder Anwender-Wunsch optimal zu erfüllen ist, dank über 400 Normbausteinen, die in drei leistungsabhängigen Baureihen mit modularem Aufbau einsetzbar sind.

Auch die Schaltgeräte von 7,2 bis 72,5 kV in Isolier- und Vakuum-Ausführung sind in jeder Trennwagenzelle wahlweise und gegenseitig austauschbar.

Die Ausrüstung von Energieverteilungsnetzen ist Vertrauenssache.

Sprecher Energie AG
Mittelspannungsanlagen
CH-5034 Suhr
Telefon 064/33 13 13
Telex 981120 ssm ch
Telefax 064/3112 58