

Zeitschrift: Bulletin des Schweizerischen Elektrotechnischen Vereins, des Verbandes Schweizerischer Elektrizitätsunternehmen = Bulletin de l'Association suisse des électriciens, de l'Association des entreprises électriques suisses

Herausgeber: Schweizerischer Elektrotechnischer Verein ; Verband Schweizerischer Elektrizitätsunternehmen

Band: 78 (1987)

Heft: 9

Werbung

Nutzungsbedingungen

Die ETH-Bibliothek ist die Anbieterin der digitalisierten Zeitschriften. Sie besitzt keine Urheberrechte an den Zeitschriften und ist nicht verantwortlich für deren Inhalte. Die Rechte liegen in der Regel bei den Herausgebern beziehungsweise den externen Rechteinhabern. [Siehe Rechtliche Hinweise.](#)

Conditions d'utilisation

L'ETH Library est le fournisseur des revues numérisées. Elle ne détient aucun droit d'auteur sur les revues et n'est pas responsable de leur contenu. En règle générale, les droits sont détenus par les éditeurs ou les détenteurs de droits externes. [Voir Informations légales.](#)

Terms of use

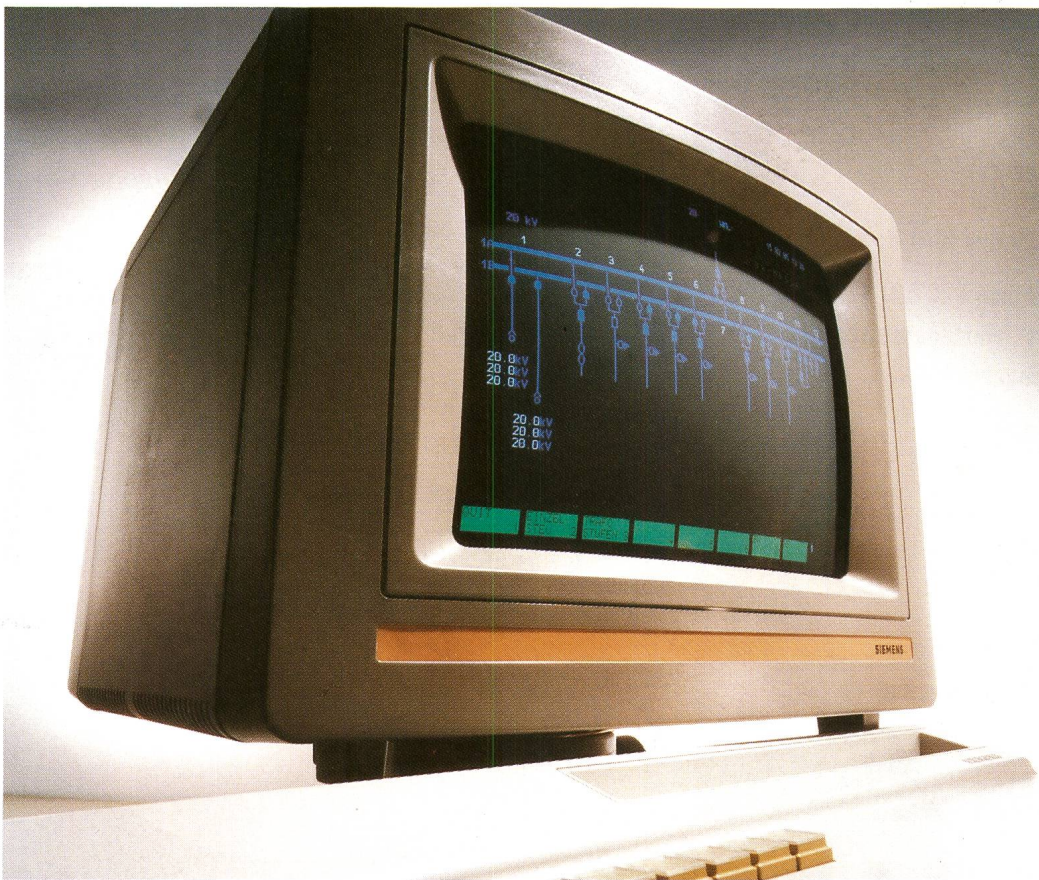
The ETH Library is the provider of the digitised journals. It does not own any copyrights to the journals and is not responsible for their content. The rights usually lie with the publishers or the external rights holders. [See Legal notice.](#)

Download PDF: 01.02.2025

ETH-Bibliothek Zürich, E-Periodica, <https://www.e-periodica.ch>

LSA 678 für Schaltanlagen:

Weniger ist jetzt auch in der Leittechnik viel mehr



Die Leittechnik für Schaltanlagen, wo und auf welcher Spannungsebene auch immer, wird längst beherrscht. Auch wenn es Einschränkungen in der Flexibilität gab, auch wenn ein Heer verschiedenster Gerätetypen und unzählige Steuer-, Überwachungs- und Signalleitungen gebraucht wurden, sie funktionierte. Meistens.

Mit LSA 678 von Siemens funktioniert sie auch. Aber sicherer. Ohne Einschränkungen, mit wenigen Gerätetypen und ohne Kabelsalat. Und dank Mikroprozessoren mit viel mehr Leistung durch Zusatzfunktionen wie Selbstüberwachung, Echtzeiterfassung, Fernparametrierung oder Ortung von Netzkurzschlüssen. Oder durch erhebliche Mehrinformation für Betriebsführung und Störungsanalyse.

LSA 678 besteht aus den drei Bausteinen Schaltanlagen-Leitsystem, Selektivschutz und Schaltfehler-schutz. Sie können autark oder als komplettes System in beliebiger Kombination betrieben werden. Auf Feld-genauso wie auf Stationsebene. Der Ersatz alter Systeme kann schrittweise erfolgen.

Die zahlreichen Vorteile der neuen Siemens-Leittechnik für die Energieversorgung finden Sie in der ausführlichen Dokumentation. Rufen Sie einfach an.

Siemens-Albis AG

Energieversorgung

8047 Zürich
Freilagerstr. 28
Tel. 01-495 35 66

1020 Renens
Rue du Bugnon 42
Tel. 021-34 96 31

6904 Lugano
Tel. 091-51 92 71

Telefonbeantworter von TELION –
Ihr Partner mit dem Profi(t)-Programm!



z. B.:

13
Telefonbeantworter
TAB 5 MODUL SYSTEM
bietet einzigartige Vorteile:
● 3 Meldetexte mit Info-Fernsteuerung
– Fernumschalten der Meldetexte
– Fernaufsprache neuer Meldetexte.

Konditionen und Unterlagen durch:
TELION
Albisriederstrasse 232
8047 Zürich, Tel. ☎ 01 493 15 15

Damit Sie und Ihre Kunden zufrieden sind!

PRÜFGERÄT FÜR NIEDERSpannungsNETZE

PANENSA

MIC 4

misst unter 220 und 380 V:

Kurzschlussströme (–4 kA)

Fehler-, Berührungs-, Netzspannungen

Impedanzen

Digital-Anzeige

Schweizer Produkt

PANENSA SA

CH 2035 CORCELLES/NE

☎ 038 31 34 34 - TELEX: 952959 ENSA CH

Schweizer Qualitäts-
produkte aus Berneck SG

Installationskanäle

*Universelle Konzeptionen für schweizerische
Verhältnisse*

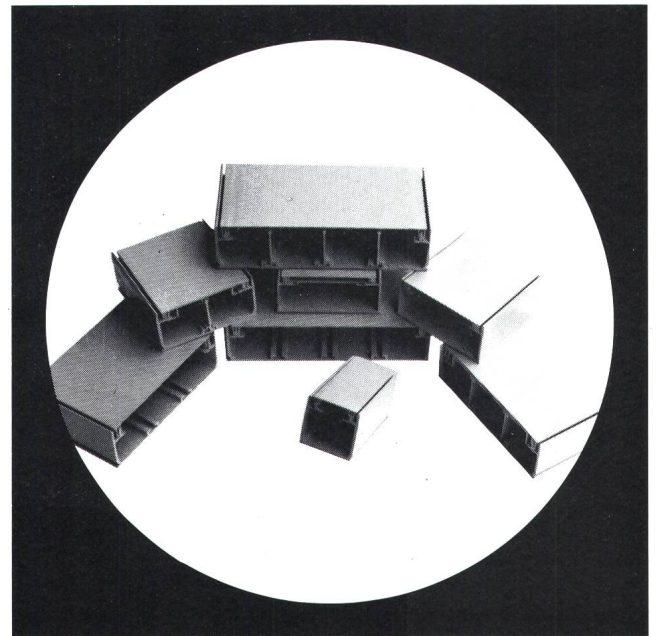
*Abstandslose Aufputz- oder putzbündige Mon-
tagemöglichkeit*

Mit allem notwendigen Zubehör

5 Kanäle von 50–200 mm Breite, Höhe 50 mm

4 Kanäle von 60–200 mm Breite, Höhe 61 mm

*Zu günstigen Anschaffungskosten gesellen
sich noch kostensparende technische Vorteile*



ALARM-SIRENE Typ ASI ...

SWISS MADE



106 dBA/1m

IP64

- der ekelhafte Alarmton durchdringt auch grossen Hintergrundlärm
- für 6 ... 220 Volt = oder ~
- Auf und Ab-Schwellton
- vollelektronisch, wartungsfrei
- Abmessungen 110 x 110 x 110 mm
- auch für Aussenmontage

Preise: ASI12DC Fr. 156.— ASI220AC Fr. 184.—

WUNDERLI
ELECTRONICS AG

9413 OBBEREGG
Telefon 071-9136 43


inkl. Wust
1 Jahr
Garantie

mobil

Fabrikation:
Mobilwerke
U. Frei AG
9442 Berneck SG
Tel. 071-71 22 42

Verkauf:
W. Bösch AG
Im Spitz 35
8330 Pfäffikon ZH
Tel. 01-950 15 43

varintens® +

VARINTENS INTENSIVE PULSER
VIP 90/ 
 VARINTENS INTENSIV-PULSERGERÄT

Die erfolgreiche Kombination:

Das neue, perfekt funktionierende Leuchten-Einbaugerät «VIP 90», kombiniert mit den professionellen Lichtsteuerungen «varintens». Zur hundertprozentigen Steuerung von Leuchtstofflampen mit 26 mm Durchmesser.



starkstrom-elektronik ag wettingen

Landstrasse 129
 CH-5430 Wettingen
 Tel. 056/26 39 51, Tx. 826 333
 Schweiz/Suisse/Switzerland

RIEDER

1880 BEX — 1896 VOUVRY - 025/81 34 34



Fr. 130.-
SCHUTTROHRE
AUS
POLYÄTHYLEN

- Sauber
- Preisgünstig
- Robust

mit Ketten und Karabinerhaken an jedem Rohr



RIEDER AG, Postfach 270, 1880 BEX - 025/81 34 34

Ja, senden Sie mir Ihre Dokumentation über **Schuttröhre**

NAME: _____

BRANCHE: _____

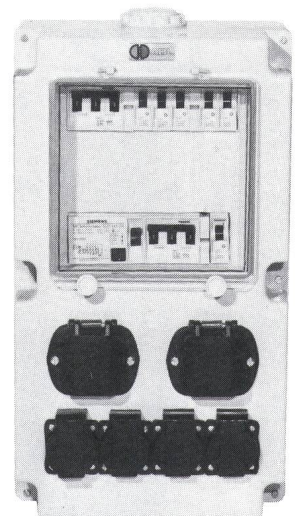
STRASSE: _____

ORT: _____

TEL.: _____

INDUSTRIE-VERTEILKASTEN

- spritzwassergeschützt IP 44
- schlagfestes Kunststoffgehäuse
- mit oder ohne Klarsichtdeckel
- für Festinstallation
- mit Traggriff für mobilen Einsatz

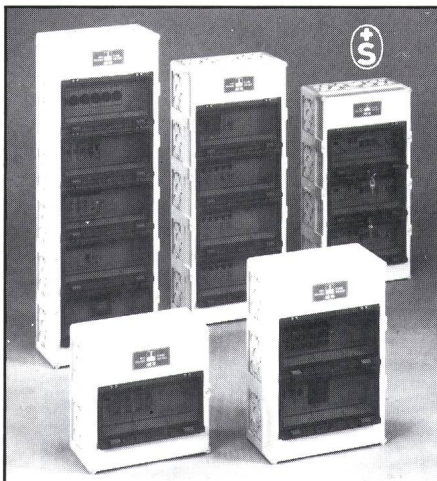


- bestückt und verdrahtet nach Ihren Wünschen und Anforderungen.

Verlangen Sie eine Offerte!

STEFFEN

A. Steffen AG
 Elektro-Grosshandel
 8957 Spreitenbach
 056 / 71 47 41 - 45



spelsberg - das Erfolgsprogramm

AK-Automatenkästen
 IP 54 - aus der Jumbo-Serie, nach DIN 43871 bzw. VDE 0603. Ungewöhnliche Platzverhältnisse, gesamtes Zubehör dabei. Anbaustutzen schon montiert. Lagermäßig bis 5-reihig, auf Wunsch jedoch auch 6-, 7- oder 8-reihig. Der ganz entscheidende Vorteil: beliebig miteinander kombinierbar, aber auch mit allen Zählerkästen und Leerkästen aus der Jumbo-Serie.
SEV-geprüft

Coupon

Schicken Sie mir bitte den neuen Gesamtkatalog

Name _____

Firma _____

Straße _____

Ort _____



DE-METALL Aktiengesellschaft
 Elektrotechnische Industrieprodukte
 Steinhaldenstr. 26, CH-8954 Geroldswil
 Tel. 01/748 30 60, Telex 825 229

Vos précieux câbles
reposent
«conforcâblement»!



Ebo,
un
concept
capable
pour
les câbles.

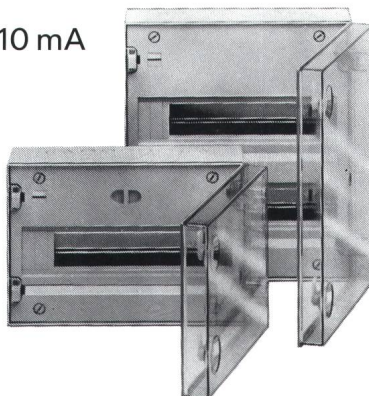
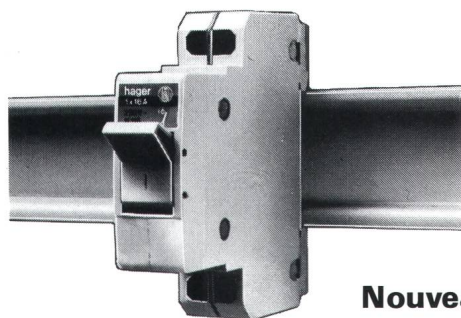


Ebo AG
CH-8134 Adliswil
Zürichstrasse 103
Tel. 01/482 86 86

Le petit d'Ebo au grand rayon de courbure. Spécial pour fibres optiques.

Le printemps chez Hager

Nouveau : Interrupteurs FI 10 mA



Nouveau : disjoncteurs 6 - 40 A/6 kA,
caractéristique "L" et "U"

*faites
des
affaires!*

Demandez les conditions de notre action du 1 - 31 mai 87 à votre grossiste habituel! Une bonne surprise vous attend!

Coffrets apparents, semi-encastés et encastrés. Disjoncteurs et appareillage de commande pour montage sur rail DIN.

Hager Modula SA

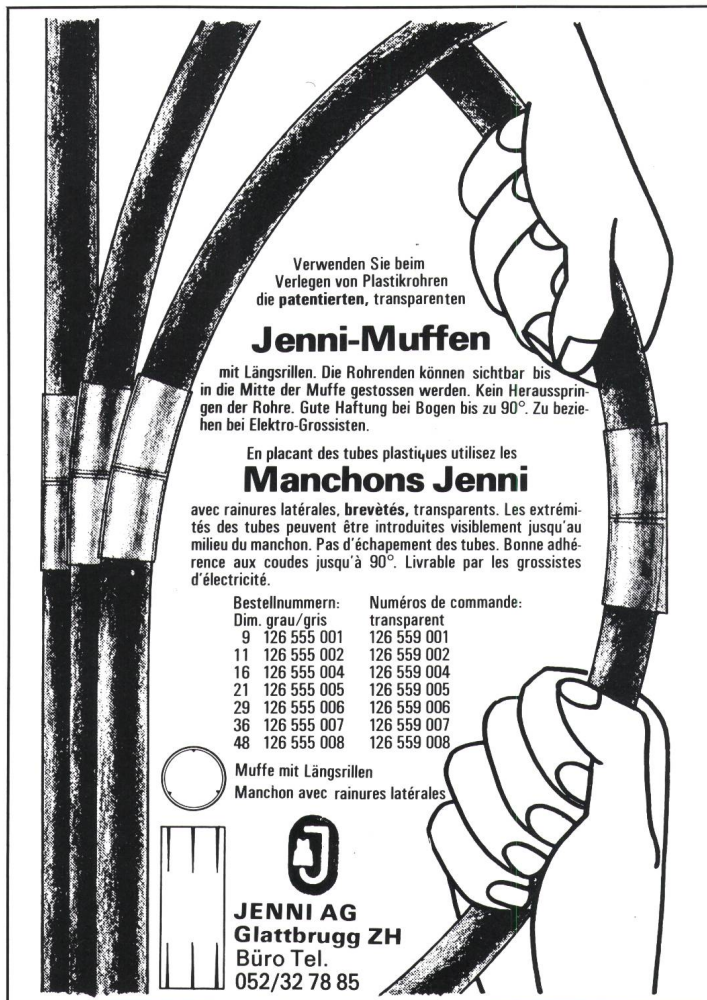
Ch. du Croset 3 B.P. 191 1024 Ecublens Tél. (021) 35 98 48 Télex 454 712

**Messgeräte
Miet-service:
Praktisch, schnell,
preiswert!** (Telefon 042-3169 22)

WESARENTHAG
Oberneuhofstrasse 3, CH-6340 Baar

**z.B.
Schreiber von:**

Astro-Med, BBC, Gould, Graptec,
Gulton, Philips, Sefram, Siemens
TOA, W + W



Verwenden Sie beim Verlegen von Plastikrohren die patentierten, transparenten

Jenni-Muffen

mit Längsrillen. Die Rohrenden können sichtbar bis in die Mitte der Muffe gestossen werden. Kein Herauspringen der Rohre. Gute Haftung bei Bogen bis zu 90°. Zu beziehen bei Elektro-Grossisten.


En plaçant des tubes plastiques utilisez les

Manchons Jenni

avec rainures latérales, brevetés, transparents. Les extrémités des tubes peuvent être introduites visiblement jusqu'au milieu du manchon. Pas d'échappement des tubes. Bonne adhérence aux coudes jusqu'à 90°. Livrable par les grossistes d'électricité.

Bestellnummern:	Números de commande:
Dim. grau/gris	transparent
9 126 555 001	126 559 001
11 126 555 002	126 559 002
16 126 555 004	126 559 004
21 126 555 005	126 559 005
29 126 555 006	126 559 006
36 126 555 007	126 559 007
48 126 555 008	126 559 008

Muffe mit Längsrillen
Manchon avec rainures latérales



JENNI AG
Glattbrugg ZH
Büro Tel.
052/32 78 85

Mit farbigen Lichtschaltern und Steckdosen guten Geschmack beweisen?

Ja! Mit Produkten von Feller!

FFF-Collection – Die stilvollen Installations-Apparate



FFF
Collection

Feller

EIT Elektro
Installations Technik

Feller AG
CH-8810 Horgen
Tel. 01 725 65 65

eltavo

Wir sind die umweltfreundlichen Trocken-Transformatoren

- schwer entflammbar und selbstlöschend
- keine Oelabfanggrube erforderlich
- vollisoliert in Giessharz, auch Schaltverbindungen
- unempfindlich gegen Feuchtigkeit
- kaum zu warten





Giessharz-Transformatoren
Glasfaser/Harz-Transformatoren

Resitra 0,1-2,5 MVA
Rovitra 2 -15 MVA

ELTAVO Walter Bisang AG
Elektro- und Industrieprodukte
CH-8222 Beringen/Schaffhausen
Telefon 053 7 26 66, Telex 89 60 85 elta

INFO-Coupon
Bitte senden Sie mir detaillierte Unterlagen über **Resitra/Rovitra**



**Zentralschweizerisches Technikum
Luzern
Ingenieurschule HTL
Technikumstrasse, 6048 Horw**

Auf den 1. August 1988 ist die hauptamtliche Stelle eines

DOZENTEN

für **Physik** an den Abteilungen Heizungs-, Lüftungs-, Klimatechnik, Architektur und Bauingenieurwesen zu besetzen. Der Unterricht umfasst Theorie und Laborübungen.

Hochschulabsolventen mit entsprechender Erfahrung in Praxis (Bauphysik) und/oder Lehre bieten wir eine selbständige und verantwortungsvolle Tätigkeit. Ein gewisser Spielraum für eigene Arbeiten und Kontakte mit der Praxis sind vorgesehen.

Die Bewerbungen haben bis zum **15. August 1987** zu erfolgen. Schriftliche Unterlagen über die Anstellungsbedingungen, über Angaben bezüglich der Stelle und über die Bewerbungen können von unserem Sekretariat bis 17. Juli 1987 angefordert werden.

**Direktion des
Zentralschweizerischen Technikums Luzern
6048 Horw, Telefon 041/40 77 55**

327



**Zentralschweizerisches Technikum
Luzern
Ingenieurschule HTL
Technikumstrasse, 6048 Horw**

Auf den 1. August 1988 ist die hauptamtliche Stelle eines

DOZENTEN

für die Fächergruppe **Leistungselektronik und elektrische Antriebe** an der Abteilung **Elektrotechnik** zu besetzen.

Der Unterricht umfasst Theorie und Laborübungen sowie die Leitung von Semester- und Diplomarbeiten. Ingenieuren (vornehmlich mit Hochschulabschluss), die eine entsprechende längere Industriepraxis nachweisen können, bieten wir eine selbständige und verantwortungsvolle Tätigkeit. Ein gewisser Spielraum für eigene Arbeiten und Kontakte mit der Praxis sind vorgesehen.

Die Bewerbungen haben bis zum **15. August 1987** zu erfolgen. Schriftliche Unterlagen über die Anstellungsbedingungen, über Angaben bezüglich der Stellen und über die Bewerbungen können von unserem Sekretariat bis 17. Juli 1987 angefordert werden.

**Direktion des
Zentralschweizerischen Technikums Luzern
6048 Horw, Telefon 041 / 40 77 55**

328

NOK Nordostschweizerische Kraftwerke AG

Wegen der Pensionierung des bisherigen Stelleninhabers suchen wir für die Betreuung des Gebietes

Relaisschutz

einen Nachfolger. Er hat eine kleine Gruppe von Spezialisten zu leiten. Ihm und seiner Gruppe obliegen die Einstellung, Ausprüfung, Inbetriebsetzung und periodische Prüfung des umfangreichen Relaisschutzes unserer Hoch- und Höchstspannungsanlagen.

Vorkenntnisse auf diesem Spezialgebiet sind erwünscht, jedoch nicht Bedingung.

Arbeitsort ist Baden mit vereinzelt Einsätzen in den Werken.

Wir erwarten:

- Ausbildung als Ingenieur HTL, Techniker oder ein in dieser Richtung sich weitergebildeter Berufsmann
- langjährige erfolgreiche Tätigkeit auf dem elektrotechnischen Gebiet
- Fähigkeit zur Berechnung der Schutzeinstellungen
- Einsatzbereitschaft und Zuverlässigkeit
- Idealalter: 35-45 Jahre

Wir bieten:

- Dauerstelle mit zeitgemässen Anstellungsbedingungen
- angenehmes Arbeitsklima
- Personalrestaurant

Interessenten senden ihre handschriftliche Bewerbung mit den üblichen Unterlagen an:

Nordostschweizerische Kraftwerke AG
Elektromechanik und Kernenergie
Parkstrasse 23
5041 Baden

Weitere Auskünfte erhalten Sie von **Herrn H. Glor, Tel. 056 / 20 33 62**

326

NOK Strom für die Nordostschweiz



Mit einem anspruchsvollen und breiten Sortiment von Kabeln und Kabelzubehör erfüllen wir einen wichtigen Beitrag zur rationellen und sicheren Versorgung unseres Landes mit Energie und Informationen. Unser neuer

Verkaufsingenieur elektr. Kabelanlagen/Region Zürich

hat die Aufgabe, einen meist langjährigen Kundenkreis aus Elektrizitätswerken, Industriebetrieben und Ingenieurbüros kompetent zu beraten und gezielt neue Bedarfe des Marktes aufzuspüren und auszuwerten.

Ein

Elektro-Ingenieur HTL

mit Erfahrung in den Gebieten Starkstrom/Informatik und idealerweise Zusatzausbildung oder erfolgreicher Praxis im Aussendienst erfüllt die Anforderungen dieser Position am besten. Auf eine intensive Einführung in unsere Produkte, eine direkte Mitsprache bei Marketingentscheidungen und vorteilhafte Anstellungsbedingungen dürfen Sie zählen.

Wir freuen uns auf Ihre Bewerbungsunterlagen oder einen Anruf an unseren Personalchef H. Hurter. 325

**Kabelwerke Brugg AG · 5200 Brugg
Telefon 056 4111 51**



Die Sektion Niederspannung und Fernmeldewesen, SBB in Zürich, sucht

Elektroingenieur HTL

Aufgabenbereich:

Projektierung und Bau von Niederspannungsanlagen (Energieversorgung 50 Hz) im Zusammenhang mit Um- und Neubauten von Bahnhöfen, Stationen und Unterhaltsanlagen. Mitarbeit in unserem Ausbildungsteam.

Anforderungen:

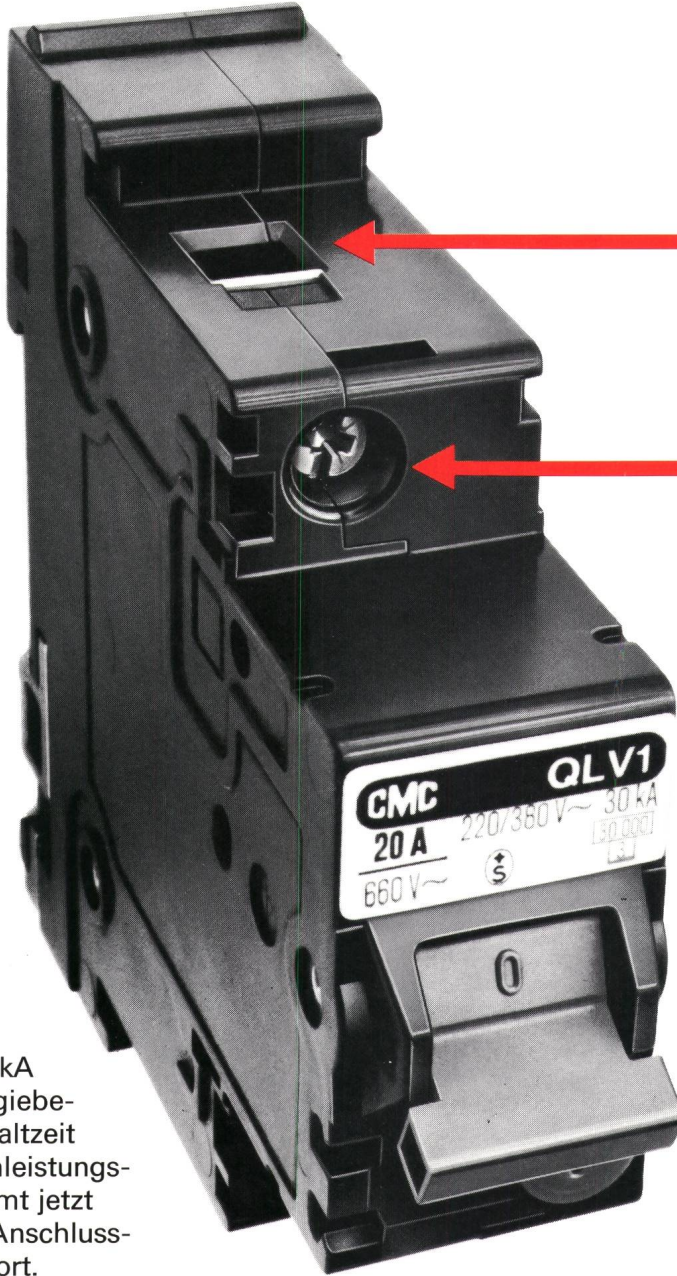
- abgeschlossene HTL-Ausbildung, Fachrichtung Starkstrom / Energietechnik
- persönlicher Einsatz und Durchsetzungsvermögen
- selbständige, praxisorientierte Arbeitsweise

Wenn Sie sich für diese abwechslungsreiche Arbeit interessieren, rufen Sie uns an oder schreiben Sie uns.

SBB
Bauabteilung Kreis III
Postfach, 8021 Zürich
Tel. 01 / 245 23 31 oder
01 / 245 23 32



Neu von CMC: Zusätzliche Vorteile für alle Hochleistungs-Automaten Q



- Käfigklemmen mit Drahteführungshilfe
- Berührungsgeschützte, offene Klemmen
- Unverlierbare Plusminus-Schrauben
- Schraubenzieherführungen

Zusätzliche Vorteile, die besonders Praktiker schätzen: Zum hohen Nennschaltvermögen, 30 kA/50 kA (P2), und der energiebegrenzenden Abschaltzeit von 2 ms der Hochleistungs-Automaten Q kommt jetzt noch der erhöhte Anschluss- und Montagekomfort. Hochleistungs-Automaten Q mit den neuen Vorteilen erhalten Sie wie bisher:

- für Leitungsschutz, QL, LV, LZ, G, Nennströme 6 – 63A
- für Leitungs- und FI-Schutz Q..FI.. Nennauslöseströme 10/15/30/300 mA
- für Gleichstrom, QDC, bis 750 V=
- mit Motorschutz-Charakteristik, QM, Nennströme 0,1 – 45 A
- mit anwendungsbezogener Auslösecharakteristik, QX

Interessiert? Dann schicken Sie einfach den ausgefüllten Coupon im frankierten Umschlag an: CMC Carl Maier + Cie AG
Postfach
CH-8201 Schaffhausen

CMC

CMC Carl Maier+Cie AG, Schaffhausen
Apparate Systeme Anlagen

Coupon:

Informieren Sie mich umfassend über Ihre Hochleistungs-Automaten Q mit:

- Übersicht: Mit Leistungsdaten und Massen
- Sonderdruck: Aufbau und Anwendung des QLV-Hochleistungs-Automaten
- Sonderdruck: Q in Gleichstrombahnen
- Sonderdruck: Hochleistungs-Automaten Q im Maschinenbau

Name _____

Adresse _____

Firma _____

The background of the advertisement is a technical drawing of a medium-voltage power distribution system. It features a complex network of lines representing busbars and cables, with various electrical symbols such as circles with diagonal lines (representing circuit breakers or switches), triangles with arrows (representing fuses), and other standard electrical notation. The drawing is oriented diagonally across the page. In the upper right corner, the company name 'SPRECHER ENERGIE' is printed in a bold, italicized, sans-serif font. The overall color scheme is a monochromatic green and white.

**SPRECHER
ENERGIE**

**Suhr ● Mittelspannungs-
anlagen**

– ein flexibles Baukasten-System
von grosser Wirtschaftlichkeit

Vom Projekt bis zur Inbetriebsetzung

aus einer Hand

Wirtschaftlich deshalb, weil mit Sprecher Energie Mittelspannungsanlagen praktisch jeder Anwender-Wunsch optimal zu erfüllen ist, dank über 400 Normbausteinen, die in drei leistungsabhängigen Baureihen mit modularem Aufbau einsetzbar sind.

Auch die Schaltgeräte von 7,2 bis 72,5 kV in oelarmer- und Vakuum-Ausführung sind in jeder Trennwagenzelle wahlweise und gegenseitig austauschbar.

Die Ausrüstung von Energieverteilungsnetzen ist Vertrauenssache.

Sprecher Energie AG
Mittelspannungsanlagen
CH-5034 Suhr
Telefon 064/33 13 13
Telex 981120 ssm ch
Telefax 064/3112 58