

**Zeitschrift:** Bulletin des Schweizerischen Elektrotechnischen Vereins, des Verbandes Schweizerischer Elektrizitätsunternehmen = Bulletin de l'Association Suisse des Electriciens, de l'Association des Entreprises électriques suisses

**Band:** 78 (1987)

**Heft:** 16

**Artikel:** Conception de la voiture électrique Mobilec

**Autor:** Audergon, Jacques

**DOI:** <https://doi.org/10.5169/seals-903903>

### **Nutzungsbedingungen**

Die ETH-Bibliothek ist die Anbieterin der digitalisierten Zeitschriften. Sie besitzt keine Urheberrechte an den Zeitschriften und ist nicht verantwortlich für deren Inhalte. Die Rechte liegen in der Regel bei den Herausgebern beziehungsweise den externen Rechteinhabern. [Siehe Rechtliche Hinweise.](#)

### **Conditions d'utilisation**

L'ETH Library est le fournisseur des revues numérisées. Elle ne détient aucun droit d'auteur sur les revues et n'est pas responsable de leur contenu. En règle générale, les droits sont détenus par les éditeurs ou les détenteurs de droits externes. [Voir Informations légales.](#)

### **Terms of use**

The ETH Library is the provider of the digitised journals. It does not own any copyrights to the journals and is not responsible for their content. The rights usually lie with the publishers or the external rights holders. [See Legal notice.](#)

**Download PDF:** 21.11.2024

**ETH-Bibliothek Zürich, E-Periodica, <https://www.e-periodica.ch>**

# Conception de la voiture électrique Mobilec

J. Audergon

**Mobilec signifie mobile économique. Il s'agit d'une mini-voiture électrique destinée au trafic courte distance. Actuellement, le montage d'un prototype est en cours.**

**Mobilec steht für «mobile économique», also wirtschaftliches Fahrzeug. Es handelt sich um ein Mini-Elektroauto, das für den Kurzstreckenverkehr bestimmt ist. Zur Zeit ist die Montage eines Prototypes im Gang**

## 1. Préambule

Le concept du véhicule Mobilec a été élaboré en 1983, par M. Jacques Audergon, ingénieur EPFL, directeur de la Société d'ingénieurs Geimesa, à Fribourg. Dès 1984, un groupe de travail a été formé, sous la direction de M. Audergon, comprenant, outre les ingénieurs de Geimesa, Messieurs les Professeurs Jufer, de l'EPFL, Jeanneuret, du Technicum de Bienne, et ultérieurement, Vial, de l'Ecole des Métiers de Fribourg.

Travaillant dans le cadre de l'action Cost 302, le groupe a élaboré une étude de faisabilité détaillée, puis un cahier des charges pour la construction d'un prototype, et enfin a entrepris l'exécution de ce prototype, actuellement en cours de montage.

## 2. Le transport individuel à courte distance, un marché pour la voiture électrique

Dans l'étude de marché qui a précédé la mise au point de la conception détaillée de Mobilec, deux aspects ont particulièrement retenu l'attention:

- la définition de la cible technique à atteindre (marché *véhicule*), permettant de déterminer les caractéristiques techniques idéales du véhicule à concevoir,
- la définition du marché cible *usagers* permettant d'évaluer les caractéristiques économiques du projet, tout en apportant des affinements au portrait technique.

Les performances des batteries *normalement* disponibles sur le marché, au moment de l'étude, impliquant une charge utile réduite, une vitesse restreinte et une autonomie modeste, nous ont naturellement amené au choix du transport individuel sur courte distance pour marché cible *véhicule*. Le surdimensionnement des moyens de transport individuel en milieu urbain et suburbain, entraînant la saturation des voies de circulation et des parkings, les problèmes de la protection de l'environnement (bruit, gaz

d'échappement) et d'économie d'énergie, ainsi que les limitations de vitesse, permettent de transformer en atouts les handicaps apparents de la voiture électrique, sur courte distance.

L'étude du marché *usagers* a reposé sur l'analyse des statistiques issues du recensement fédéral de 1980. Il ressort, en particulier, qu'au niveau du *trafic pendulaire*, 1 500 000 Suisses, âgés de plus de 17 ans, effectuaient quotidiennement des trajets de 2 à 15 km, origine-destination, 2 à 4 fois.

Parmi eux, 752 000 le faisaient en voiture, dont environ 150 000 issus d'un ménage possédant 2 voitures et plus. Il est intéressant de noter que 328 000 ménages possédaient 2 voitures et plus en 1980, et que ce chiffre a atteint 500 000 environ, en 1986. Nous estimons que le marché du transport individuel sur courte distance représente un potentiel de vente de 10 000 à 20 000 *véhicules électriques par an*. Pour l'usager, nous avons retenu les cibles suivantes:

- les parents au travail.
- les parents au marché.
- les enfants à l'école.
- l'adolescent au collège.
- les grand-parents en promenade.
- le handicapé réintégré.
- le captif (usager) réinséré (p. Ex.: véhicule disponible dans les gares).

Au-delà de l'impressionnant accroissement du nombre de ménages disposant de 2 voitures et plus entre 1980 et 1986, nous observons que jamais les circonstances n'ont été aussi favorables qu'aujourd'hui au développement du véhicule électrique routier, pour le transport individuel sur courte distance. Le facteur déterminant est sans nul doute la prise de conscience généralisée des problèmes que pose la protection de notre environnement.

## 3. Concept Mobilec

La conception de Mobilec découle d'un portrait-robot que nous avons élaboré sur la base de l'étude de mar-

Exposé présenté au Symposium ASVER/ACS «L'essor du véhicule électrique routier» à Interlaken le 15 juin 1987

### Adresse de l'auteur

Jacques Audergon, Ingénieur EPFL SIA,  
Directeur Geimesa, Avenue du Midi 13, 1700  
Fribourg.

ché, et dont les caractéristiques principales peuvent se résumer comme suit:

- Capacité de transport: 2 adultes + 2 enfants, total: 230 kg
- Gabarits: minimum possible, en respectant l'OCE du 27.8.69, en principe: 1,20 m de largeur et 1,80 m de longueur.
- Performances: Inscription normale dans le trafic urbain
  - vitesse minimale, à pleine charge, pour une pente de 5%: 50 km/h
  - vitesse maximale, à pleine charge: 80 km/h
  - démarrage possible, sur côte de 15%, à pleine charge,
  - autonomie minimale: 60 km
- Confort: pas de luxe, mais pratique, accès facile,
- Economie d'énergie: minimum de consommation possible, objectif: 1 litre/100 km (équivalent essence)
- Sécurité: ceintures de sécurité obligatoires, sécurité frontale avec capot déformant, sécurité latérale assurée.
- Protection de l'environnement: pas d'émissions nocives (gaz, bruit)
- Prix de vente: entre 7000 et 10 000 fr./véhicule

Mobilec est notre réponse à ce portrait-robot. Les principales originalités de ce véhicule sont (fig. 1):

- La conception d'une *plate-forme motorisée*, entièrement libre en surface, à l'exception de la direction, du tableau de bord, des organes de commande et de l'arceau de sécurité, tous les organes assurant la mobilité et la sécurité étant situés sous la plate-forme.
- La conception d'une *superstructure légère*, constituée d'une carrosserie amovible. Pour le cas du prototype, il est prévu une carrosserie en aluminium (tôle d'aluminium éloxée avec isolant 3 cm formant sandwich), fixée par 6 boulons à la plate-forme, et dont le poids total sera inférieur à 50 kg.
- Le recours à une chaîne de traction basée sur le *moteur asynchrone situé dans le moyeu de la roue* (chaque roue arrière est équipée d'un tel moteur), commandée par un module électronique ajustant la vitesse par variation de la fréquence et de la tension, permet de se passer de boîte de vitesses et de système de transmission. Le résultat est une très grande simplification de l'exécution

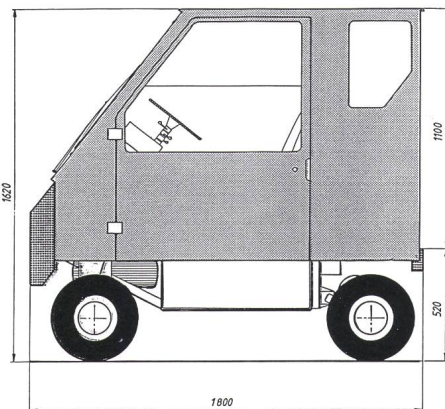


Fig. 1 Conception de Mobilec

des composantes de la plate-forme mobile. Il convient de relever que le choix, pour le prototype, et probablement pour les premières séries, de batteries au plomb ne favorise pas les performances du véhicule. Il exprime cependant notre volonté d'utiliser pour Mobilec des composants couramment disponibles sur le marché, à des prix abordables, étant entendu que les performances minimales découlant du portrait-robot sont déjà réalisées. Lorsque des batteries plus efficaces seront mises sur le marché à des conditions raisonnables, cela ne pourra qu'améliorer les performances et l'attractivité de Mobilec.

- La mise en place d'un pare-chocs avant monté sur vérins, permettant d'absorber des chocs frontaux. Ce pare-chocs est indépendant de la carrosserie.

Le prototype résultant de la conception exposée ci-avant se présente comme suit:

- Châssis et carrosserie, exécutés entièrement en aluminium avec isolation polystyrène 30 mm.
 

Poids total	250 kg
-------------	--------
- Charge utile maximale 230 kg
- Charge totale, y compris les batteries 800 kg
- Dimensions (largeur × longueur × hauteur) 1290 × 1800 × 1620 mm
- Puissance de pointe 14 kW
- Batteries au plomb 12 éléments 9,
 

Poids total	320 kg
-------------	--------
- Energie des batteries pour une décharge de 5 heures 9,2 kWh
- Tension de service des batteries 144 V
- Autonomie pour une vitesse moyenne de 50 km/h, pleine charge 60 km env.

- Vitesse maximale 80 km/h
- Vitesse pour pente de 5%, à pleine charge 50 km/h

#### 4. Les principaux atouts de Mobilec

Conçu pour répondre aux véritables besoins du marché, entièrement nouveau, par opposition à un véhicule existant électrifié, Mobilec a pour atouts principaux: sa simplicité de construction, la performance de sa chaîne de traction, malgré la lourde hypothèque des batteries traditionnelles au plomb, l'assurance de s'inscrire normalement dans le trafic urbain, tout cela pour un prix de vente probable de Fr. 10 000.-, batteries non incluses. Compte tenu des protections prévues, nous évaluons que le changement des batteries interviendra tous les 20 000 km, soit pour un usage standard de 10 000 km/an, tous les 2 ans. Le prix d'une recharge est d'environ Fr. 2500.-.

Mobilec sera entièrement fabriqué en Suisse. Nous envisageons, au moins pour les premières séries, une fabrication décentralisée selon le modèle suivant: une centrale fournit aux concessionnaires les plans de montage et les pièces spéciales, respectivement le train arrière (roues motrices), le train avant, le module électronique de commande. Le montage se fait par un carrossier spécialisé dans les carrosseries aluminium, en collaboration avec un électricien sur automobile. Les concessionnaires, répartis dans les différents centres urbains, couvrent chacun un rayon de 30 km environ, leur permettant de vendre, d'entretenir, et le cas échéant de dépanner le véhicule qu'ils ont eux-mêmes assemblé. Il ne s'agit, pour l'instant, que d'une conception, qui devra faire l'objet d'une étude minutieuse de faisabilité, le moment venu. L'un des principaux obstacles à franchir sera celui du contrôle de qualité, après assemblage.

Pour l'instant, un premier prototype est en voie de construction. Il devrait être en mesure de circuler avant fin 1987. Une campagne d'essais et de mesures est planifiée sur un an environ, avec la construction, dès les premiers résultats analysés, de 2 autres prototypes, dans le courant de l'année 1988. La fabrication et la vente d'une première série de Mobilec ne devrait donc pas intervenir avant fin 1988.